

# Инструкция по эксплуатации

Плиткорезный станок Энкор Корвет-461 94610

Цены на товар на сайте:

[http://www.vseinstrumenti.ru/stanki/plitkorezy/elektricheskie/enkor/korvet\\_461/](http://www.vseinstrumenti.ru/stanki/plitkorezy/elektricheskie/enkor/korvet_461/)

Отзывы и обсуждения товара на сайте:

[http://www.vseinstrumenti.ru/stanki/plitkorezy/elektricheskie/enkor/korvet\\_461/#tab-Responses](http://www.vseinstrumenti.ru/stanki/plitkorezy/elektricheskie/enkor/korvet_461/#tab-Responses)



# КОРВЕТ 461

ООО "Энкор-Инструмент-Воронеж"

## ДИСКОВЫЙ ПЛИТКОРЕЗ РУКОВОДСТВО ПО ЭКСПЛУАТАЦИИ



Артикул 20461

РОССИЯ ВОРОНЕЖ

[www.enkor.ru](http://www.enkor.ru)



Корешок № 2. На гарантийный ремонт плиткореза  
«Корвет» Модель: К –.....  
изъят «.....» .....200.....года  
Ремонт произвел ..... / ..... /

Корешок № 1. На гарантийный ремонт плиткореза  
«Корвет» Модель: К –.....  
изъят «.....» .....200.....года  
Ремонт произвел ..... / ..... /

----- линия отреза -----  
Гарантийный талон

**ООО «ЭНКОР-ИНСТРУМЕНТ-ВОРОНЕЖ»,**  
Россия, 394006, г. Воронеж, пл. Ленина, 8.

**ООО «ЭНКОР-ИНСТРУМЕНТ-ВОРОНЕЖ»,**  
Россия, 394006, г. Воронеж, пл. Ленина, 8.

ТАЛОН № 2

ТАЛОН № 1

На гарантийный ремонт плиткореза  
«КОРВЕТ .....» зав. № .....  
Изготовлен «.....» ..... / ..... / М П

На гарантийный ремонт плиткореза  
«КОРВЕТ .....» зав. № .....  
Изготовлен «.....» ..... / ..... / М П

Продан \_\_\_\_\_  
наименование торго или штамп  
Дата «.....» .....200 ..г \_\_\_\_\_

Продан \_\_\_\_\_  
наименование торго или штамп  
Дата «.....» .....200 ..г \_\_\_\_\_

подпись продавца  
Владелец: адрес, телефон .....  
.....  
.....

подпись продавца  
Владелец: адрес, телефон .....  
.....  
.....

Выполнены работы по устранению дефекта  
.....  
.....  
Дата «.....» ..... 200 ..г \_\_\_\_\_

Выполнены работы по устранению дефекта  
.....  
.....  
Дата «.....» ..... 200 ..г \_\_\_\_\_

подпись механика  
Владелец плиткореза \_\_\_\_\_ личная

подпись механика  
Владелец плиткореза \_\_\_\_\_ личная

подпись  
Утверждаю:  
Руководитель ремонтного предприятия  
(наименование ремонтного предприятия или его штамп)  
Дата «.....» .....200 ..г \_\_\_\_\_

подпись  
Утверждаю:  
Руководитель ремонтного предприятия  
(наименование ремонтного предприятия или его штамп)  
Дата «.....» .....200 ..г \_\_\_\_\_

личная подпись  
Место для заметок \_\_\_\_\_

личная подпись  
Место для заметок \_\_\_\_\_

\_\_\_\_\_  
\_\_\_\_\_  
\_\_\_\_\_  
\_\_\_\_\_

\_\_\_\_\_  
\_\_\_\_\_  
\_\_\_\_\_  
\_\_\_\_\_

**Уважаемый покупатель!**

**Вы приобрели электрический дисковый плиткорез, разработанный совместно специалистами Инструментальной компании «Энкор» и специалистами китайской компании INSTRIMPEX и изготовленный в Китае под торговой маркой «Корвет».**

**Перед вводом в эксплуатацию электрического дискового плиткореза внимательно и до конца прочитайте настоящее руководство по эксплуатации и сохраните его на весь срок использования электрического дискового плиткореза.**

## СОДЕРЖАНИЕ

1. Общие указания
2. Технические данные
3. Распаковка
4. Комплектность
5. Указания по технике безопасности
- 5.1. Общие указания по обеспечению безопасности при работе с плиткорезом
- 5.2. Дополнительные указания по обеспечению безопасности
6. Подключение плиткореза к источнику питания
- 6.1. Электрические соединения. Требования к электрическому шнуру питания
- 6.2. Требования при обращении с двигателем
7. Устройство
8. Установка
9. Сборка
10. Регулировка
- 10.1. Регулировка угла резания
- 10.2. Регулировка резания в размер
11. Основные операции
12. Замена отрезного диска
13. Техническое обслуживание
14. Свидетельство о приёмке и продаже
15. Гарантийные обязательства
16. Возможные неисправности и методы их устранения

Настоящее руководство по эксплуатации предназначено для изучения и правильной эксплуатации электрического дискового плиткореза модели "КОРВЕТ 461".

Надёжность работы электрического дискового плиткореза и срок его службы во многом зависят от его грамотной эксплуатации, поэтому перед его сборкой и пуском необходимо внимательно ознакомиться с настоящим руководством.

1.1. Электрический дисковый плиткорез модели "КОРВЕТ 461" (далее плиткорез), предназначен для резки отрезным кругом в размер (всех видов натуральной и искусственной керамической облицовочной, напольной и тротуарной плиток) под прямым углом и углом  $45^\circ$ , наклонными углами до  $45^\circ$ , а также для комбинированной резки.

1.2. Плиткорез предназначен для работы от однофазной сети переменного тока напряжением 220 В частотой 50 Гц.

1.3. Плиткорез предназначен для эксплуатации в следующих условиях:

- температура окружающей среды от 1 до  $35^\circ\text{C}$ ;
- относительная влажность воздуха до 80 % при температуре  $25^\circ\text{C}$ .

1.4. Если плиткорез внесен в зимнее время в отапливаемое помещение с улицы или из холодного помещения, плиткорез не распаковывать и не включать в течение 8 часов. Плиткорез должен прогреться до температуры окружающего воздуха. В противном случае он может выйти из строя при включении.

1.5. Приобретая плиткорез, проверьте его работоспособность, комплектность, наличие гарантийных талонов в руководстве по эксплуатации, дающих право на бесплатное устранение заводских дефектов в период гарантийного срока, при наличии на них даты продажи, штампа магазина и разборчивой подписи или штампа продавца.

1.6. После продажи плиткореза претензии по его комплектности не принимаются.

## 2. ТЕХНИЧЕСКИЕ ДАННЫЕ

2.1. Основные параметры плиткореза приведены в табл. 1 и табл. 2:

Таблица 1	
Наименование параметра	Значение параметра
Номинальное напряжение питания, В	$220 \pm 22$
Частота сети, Гц	50
Род тока	переменный, однофазный
Тип двигателя	асинхронный
Привод	прямой
Частота вращения отрезного диска, на холостом ходу, $\text{мин}^{-1}$	2800
Номинальная потребляемая мощность, Вт	450
Размеры отрезного диска:	
- наружный диаметр отрезного диска, мм	180
- внутренний диаметр (посадка) отрезного диска, мм	22,2
- толщина отрезного диска, мм	2,2
Угол резания, град.:	
- прямой рез	90
- косой рез	45
- наклонный рез	до 45
Максимальная глубина резания, мм	35
Размер рабочего стола, мм	385 x 395
Масса, кг	11

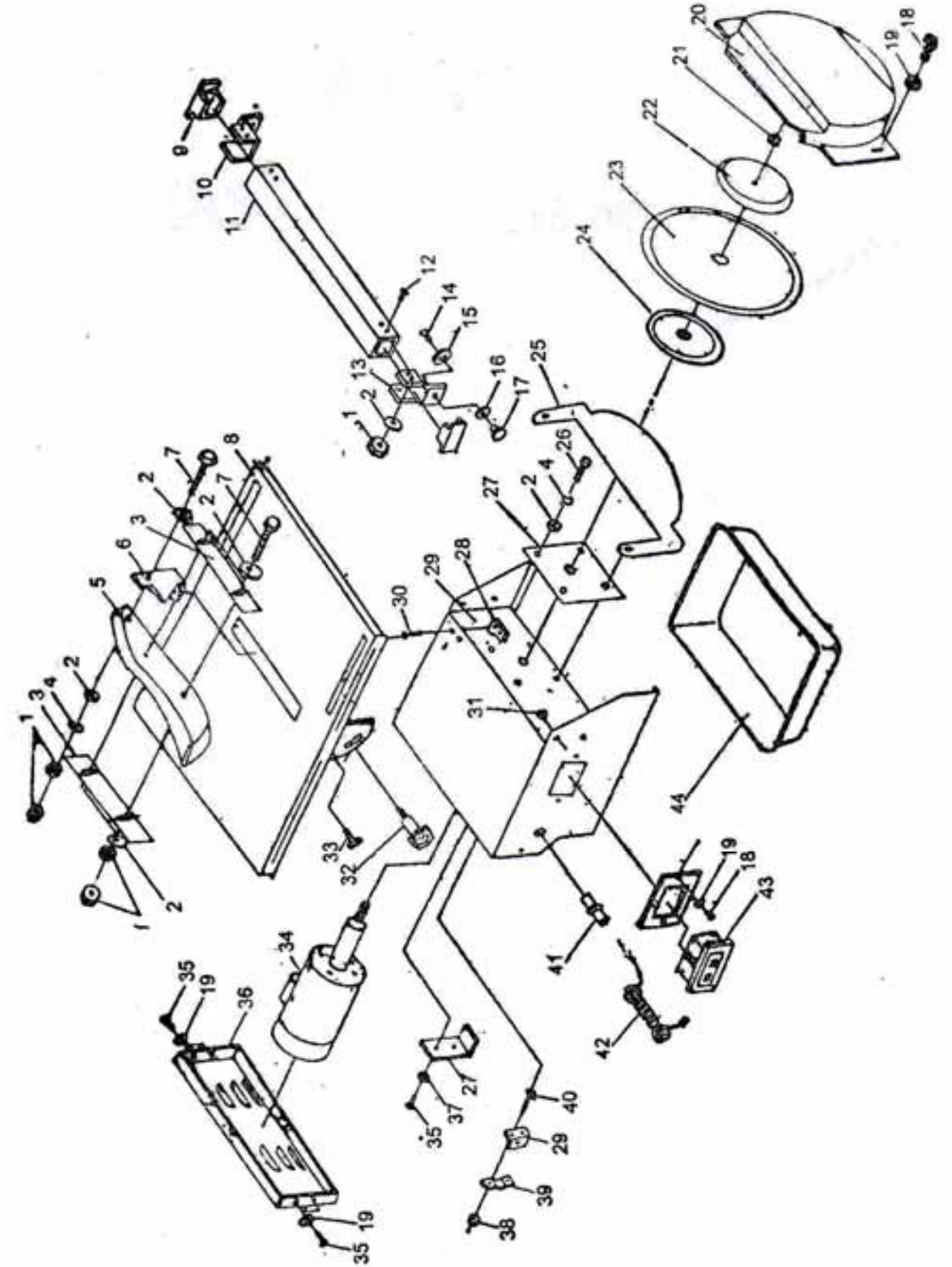
2.2. По электробезопасности плиткорез модели "КОРВЕТ 461" соответствует I классу защиты от поражения электрическим током.

**В связи постоянным совершенствованием технических характеристик моделей, оставляем за собой право вносить изменения в конструкцию. При необходимости информация об этом будет прилагаться отдельным листом к «Руководству»**

## 3. РАСПАКОВКА

- 3.1. Открыть коробку и извлечь плиткорез и все комплектующие детали из коробки.
- 3.2. Проверить комплектность.

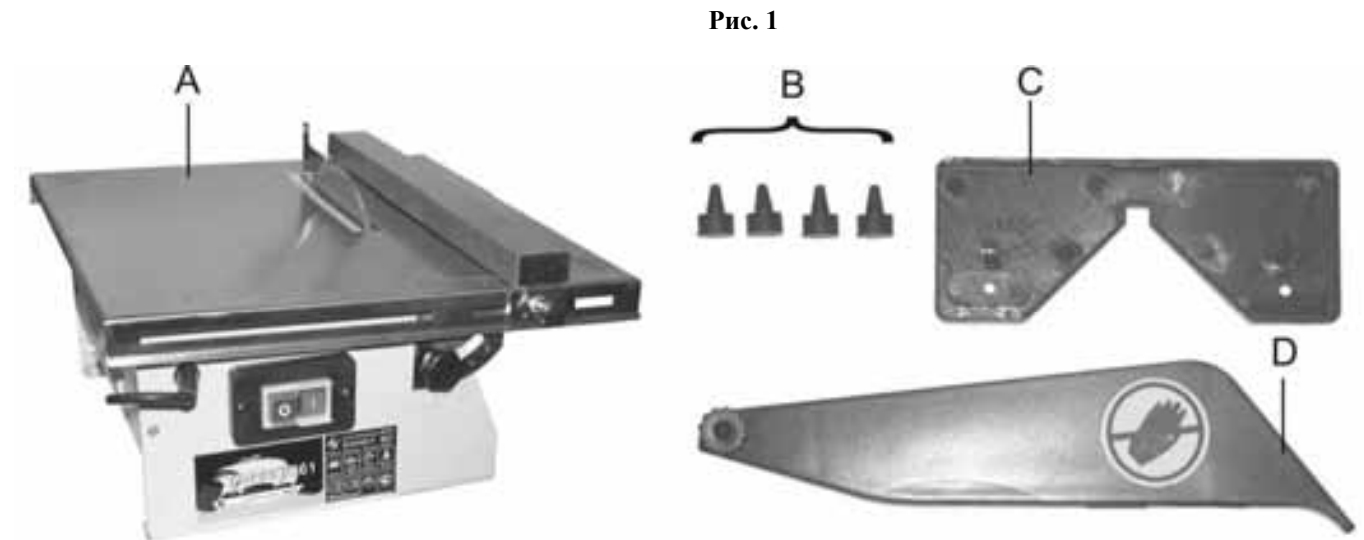
## Схема сборки «КОРВЕТ 461»



\*- позиция по схеме сборки

№*	Код	НАИМЕНОВАНИЕ	№*	Код	НАИМЕНОВАНИЕ
1	201588	Гайка	23	201610	Диск отрезной
2	201589	Шайба	24	201611	Фланец внутренний
3	201590	Пластина	25	201612	Вставка
4	201591	Шайба пружинная	26	201613	Винт
5	201592	Кожух защитный верхний	27	201614	Пластина
6	201593	Расклинователь	28	201615	Винт
7	201594	Болт	29	201616	Основание
8	201595	Стол рабочий	30	201617	Винт
9	201596	Заглушка	31	201618	Гайка
10	201597	Наконечник	32	201619	Винт фиксации
11	201598	Планка направляющая	33	201620	Болт
12	201599	Винт	34	201621	Двигатель
13	201600	Наконечник	35	201622	Винт
14	201601	Болт	36	201623	Панель
15	201602	Шайба	37	201624	Шайба
16	201603	Шайба	38	201625	Гайка
17	201604	Винт фиксации	39	201626	Зажим
18	201605	Винт	40	201627	Винт
19	201606	Шайба	41	201628	Втулка
20	201607	Кожух защитный нижний	42	201629	Шнур сетевой
21	201608	Гайка	43	201630	Пускатель магнитный
22	201609	Фланец внешний	44	201631	Поддон

4.1. В комплект поставки входит:



А. Плиткорез	1 шт.	Д. Кожух защитный (верхний)	1 шт.
В. Опора резиновая	4 шт.	Руководство по эксплуатации	1 шт.
С. Угловой упор	1 шт.	Упаковка	1 шт.

КОД ДЛЯ ЗАКАЗА 20461

## 5. УКАЗАНИЯ ПО ТЕХНИКЕ БЕЗОПАСНОСТИ

## 5.1. Общие указания по обеспечению безопасности при работе с плиткорезом

**ПРЕДУПРЕЖДЕНИЕ:** не подключайте плиткорез к сети питания до тех пор, пока внимательно не ознакомитесь с изложенными в «Руководстве» рекомендациями, пока поэтапно не пройдете все пункты настройки и регулировки плиткореза.

5.1.1. Ознакомьтесь с конструкцией, назначением и техническими характеристиками Вашего плиткореза.

5.1.2. Правильно устанавливайте и всегда содержите в рабочем состоянии все защитные устройства.

5.1.3. Выработайте в себе привычку: прежде чем включать плиткорез, убедитесь в том, что все используемые при настройке инструменты убраны с рабочего стола.

5.1.4. Место проведения работ с плиткорезом должно быть ограждено. Содержите рабочее место в чистоте, не допускайте загромождения посторонними предметами. Не допускайте использование плиткореза в помещениях со скользким полом, например, засыпанном опилками или натертым воском.

5.1.5. Не работайте в опасных условиях. Не пользуйтесь электрическими устройствами в сырых помещениях и помещениях с высокой влажностью воздуха. Не подвергайте плиткорез воздействию влаги. Позаботьтесь о хорошем освещении рабочего места и свободе передвижения вокруг плиткореза.

5.1.6. Дети и посторонние лица должны находиться на безопасном расстоянии от рабочего места. Запирайте рабочее помещение на замок.

5.1.7. Не перегружайте плиткорез. Ваша работа будет выполнена лучше и закончится быстрее, если вы будете выполнять её так, чтобы плиткорез не перегружался.

5.1.8. Используйте только соответствующие отрезные диски.

5.1.9. Одевайтесь правильно. При работе с плиткорезом не надевайте лишние свободную одежду, перчатки, галстуки, украшения, убирайте назад длинные волосы. Они могут попасть в подвижные узлы и детали плиткореза. Работайте в нескользящей обуви.

5.1.10. Всегда работайте в защитных очках, обычные очки таковыми не являются, поскольку не противостоят ударам; работайте с применением наушников для уменьшения воздействия шума. При длительной работе рекомендуется использовать виброзащитные рукавицы.

5.1.11. При отсутствии на рабочем месте эффективных систем пылеудаления рекомендуется использовать индивидуальные средства защиты дыхательных путей (респиратор), поскольку при работе плиткореза создаваемая им пыль может вызывать аллергические осложнения.

5.1.12. При выполнении рабочей операции с плиткорезом будьте крайне внимательны, не отвлекайтесь до завершения намеченной операции. Надёжно удерживайте заготовку.



5.1.13. Контролируйте исправность деталей плиткореза, правильность регулировки подвижных деталей, соединений подвижных деталей, правильность установок под планируемые операции. Любая неисправная деталь должна немедленно ремонтироваться или заменяться.

5.1.14. Содержите плиткорез в чистоте, в исправном состоянии, правильно его обслуживайте.

5.1.15. Перед началом любых работ по настройке или техническому обслуживанию извлеките вилку шнура питания плиткореза из розетки электросети.

5.1.16. Используйте только рекомендованные комплектующие. Соблюдайте указания, прилагаемые к комплектующим деталям, узлам и механизмам. Применение несоответствующих комплектующих может стать причиной несчастного случая.

5.1.17. Не оставляйте плиткорез без присмотра. Прежде чем покинуть рабочее место, выключите плиткорез, дождитесь полной остановки отрезного диска и извлеките вилку шнура питания из розетки электросети.

## 5.2. Дополнительные указания по обеспечению безопасности

**ОСТОРОЖНО: Начинать работу с этим плиткорезом только после того, как вы полностью соберёте и проверите его в соответствии с указаниями данного руководства по эксплуатации.**

5.2.1. Перед первым включением плиткореза обратите внимание на:

- правильность сборки и надёжность установки;
- исправность защитного кожуха отрезного диска.

**ВНИМАНИЕ! Прочтите надписи с предупреждающими указаниями на наклейках, расположенных на корпусе плиткореза. Держите руки вне области отрезного диска. Для исключения возможности удара электрическим током не подвергайте плиткорез воздействию повышенной влажности.**

5.2.2. Перед работой проверьте отрезной диск, нет ли на нем трещин или повреждений. Отрезной диск с трещинами или другими повреждениями следует немедленно заменить.

5.2.3. Не использовать плиткорез вблизи легковоспламеняющихся жидкостей или газов.

5.2.4. Использовать только фланцы, которые предназначены для этого плиткореза.

5.2.5. Будьте осторожны, не повредите вал, фланцы (прежде всего их монтажные поверхности), резьбовые поверхности крепления отрезного диска. Повреждение этих деталей может привести к разрушению отрезного диска.

5.2.6. Убедитесь в том, что поворотное устройство надёжно зафиксировано и не имеет возможности перемещения во время работы.

5.2.7. Перед началом работы уберите с поверхности стола опилки (пыль), лишние заготовки, обрезки и т.д., поверхность стола должна быть чистой и гладкой.

5.2.8. Структура обрабатываемого материала должна быть однородной, убедитесь в отсутствии других инородных тел в заготовке.

5.2.9. Обратите внимание на то, чтобы отрезной диск был правильно установлен (не касался рабочего стола) и надёжно закреплён.

5.2.10. Перед включением убедитесь, что движению отрезного диска ничего не мешает и отрезной диск имеет возможность свободного вращения.

5.2.11. Положение плиткореза должно быть надёжным и устойчивым, и если предусмотрено конструкцией, закреплено на опорной поверхности. Помните, что в момент включения и остановки (под воздействием изменения центробежной силы) плиткорез может самопроизвольно перемещаться.

5.2.12. Не отрезайте одновременно несколько заготовок.

5.2.13. Особенно внимательными будьте при резании больших, очень маленьких или неудобных заготовок. При резании больших заготовок отрезанная часть заготовки по завершении резания может опрокинуться с рабочего стола.

5.2.14. Не прикасайтесь к отрезному диску во время его работы.

5.2.15. Перед включением убедитесь, что отрезной диск не касается поверхности заготовки.

5.2.16. Перед резанием заготовки, включите плиткорез, и на холостом ходу проверьте, нет ли биения отрезного диска. Причиной этого может быть неправильный монтаж или плохая балансировка отрезного диска.

5.2.17. Перед началом выполнения работы подождите, пока отрезной диск достиг максимальной скорости вращения.

5.2.18. Если Вам что-то показалось не нормальным в работе плиткореза, немедленно прекратите его эксплуатацию.

5.2.19. Перед работой по обслуживанию или настройке всегда извлекайте вилку электропровода плиткореза из розетки электропитания и ждите полной остановки отрезного диска.

5.2.20. Всегда будьте внимательны, особенно при выполнении повторяющихся монотонных операций. Не успокаивайтесь ошибочным чувством безопасности.

5.2.21. Не применяйте диски без знака соответствия требованиям Стандарта, никогда не устанавливайте отрезные диски, несоответствующие назначению плиткореза и съёмные рабочие инструменты, это может стать причиной тяжелой травмы.

5.2.22. Используйте заготовки предназначенные для обработки на данном плиткорезе.

5.2.23. При резании заготовки необходимо помнить о максимальных возможностях данного плиткореза (см. табл.2).

5.2.24. Не допускайте не правильной эксплуатации электропровода. Не тяните за электропровод при отсоединении вилки от розетки. Оберегайте электропровод от нагревания, попадания на него масла или воды и от повреждения об острые кромки.

5.2.25. Пыль, образующаяся от некоторых материалов, может быть опасной для здоровья. Всегда работайте в хорошо

2. Техническое обслуживание плиткореза, проведение регламентных работ, регулировок, испытаний не относятся к гарантийным обязательствам и оплачиваются согласно действующим ставкам Сервисного Центра.

## РЕКОМЕНДАЦИИ ПОТРЕБИТЕЛЮ:

Во всех случаях нарушения нормальной работы плиткореза, например: падение оборотов, изменение шума, появления постороннего запаха, дыма, вибрации, стука, и т.п. - прекратите работу и обратитесь в Сервисный Центр.

Мы гарантируем работу плиткореза в соответствии с требованиями нормативных документов, перечисленных выше. Повреждения, вызванные нормальным износом, перегрузкой или неправильной эксплуатацией и хранением, не являются предметом гарантии.

Изготовитель:

ИНСТРИМПЕКС, Китай, г. Шанхай, район Пудонг, ул. Лаошан Учун, д.551

Импортер:

ООО «Энкор - Инструмент - Воронеж»: 394018,

Воронеж, пл. Ленина, 8. Тел./факс: (4732) 39-03-33

E-Mail: [opt@enkor.ru](mailto:opt@enkor.ru)

## 16. ВОЗМОЖНЫЕ НЕИСПРАВНОСТИ И МЕТОДЫ ИХ УСТРАНЕНИЯ

Главным в получении оптимальных результатов при использовании плиткореза, является правильная регулировка.

Неисправность	Возможная причина	Действия по устранению
1. Двигатель не запускается	1. Нет напряжения в сети питания	1. Проверить наличие напряжения в сети
	2. Неисправен выключатель	2. Проверить выключатель
	3. Сгорели или оборвались обмотки электродвигателя	3. Обратиться в специализированную мастерскую для ремонта.
2. Двигатель не развивает полную скорость и не работает на полную мощность	1. Низкое напряжение	1. Проверить напряжение в сети
	2. Перегрузка по сети	2. Проверить напряжение в сети
	3. Сгорела обмотка или обрыв в обмотке	3. Обратиться в специализированную мастерскую для ремонта.
	4. Слишком длинный удлинительный шнур	4. Заменить шнур на более короткий, убедитесь, что он отвечает требованиям п.6.2.4.
3. Двигатель перегревается, останавливается, размыкает прерыватели предохранителей	1. Двигатель перегружен	1. Уменьшить скорость подачи
	2. Сгорели или оборвались обмотки электродвигателя	2. Обратиться в специализированную мастерскую для ремонта
	3. Предохранители или прерыватели имеют недостаточную мощность	3. Установить предохранители или прерыватели, соответствующие мощности электродвигателя плиткореза
4. Повышенная вибрация, люфт отрезного диска	1. Диск разбалансирован (отрезной диск со сколами)	1. Снять отрезной диск и заменить на другой
	2. Отрезной диск плохо закреплён	2. Затяните фланцевую гайку после установки диска
	3. Прочие причины	3. Проверьте плиткорез в специализированной мастерской
7. Отрезной диск заклинивает в резе, подгорели стенки реза	1. Неправильная эксплуатация	1. См. раздел "Основные операции"
	2. Налипание материала заготовки на отрезной диск, отрезной диск не смачивается	2. Заготовка из мягкого и вязкого материала, данная заготовка не подлежит обработке отрезным диском плиткореза, проверить уровень воды в поддоне

### 13. ТЕХНИЧЕСКОЕ ОБСЛУЖИВАНИЕ

**ВНИМАНИЕ: Перед началом любых ремонтных и сервисных работ убедитесь, что плиткорез отключен из питающей розетки.**

- 13.1. Периодически удаляйте пыль со всех резьбовых и подвижных узлов и механизмов плиткореза.  
 13.2. По окончании работы очистить плиткорез от пыли, насухо протереть. Машинным маслом смазать неокрашенные поверхности рабочего стола, шарнирные резьбовые соединения плиткореза (кроме отрезного диска). Убрать поддон (13), включить плиткорез и просушить отрезной диск (12) на холостом ходу.

#### 14. СВИДЕТЕЛЬСТВО О ПРИЁМКЕ И ПРОДАЖЕ

Плиткорез модели «КОРВЕТ 461» соответствует требованиям ТУ-4833-013-44744687-2004, ГОСТ Р МЭК 1029-1, ГОСТ 14254, ГОСТ 28244-89 обеспечивающим безопасность жизни, здоровья потребителей и охрану окружающей среды, и признана годной к эксплуатации.

Дата изготовления	” ____ ” _____ 200 г.	ОТК _____	штамп
		подпись	
Дата продажи	“ ____ ” _____ 200 г.	_____	штамп магазина
		подпись продавца	

#### 15. ГАРАНТИЙНЫЕ ОБЯЗАТЕЛЬСТВА

Производитель гарантирует надёжную и безаварийную работу плиткореза при условии правильного монтажа и обслуживания его в соответствии с требованиями по эксплуатации и хранению, изложенными в настоящем руководстве по эксплуатации.

Гарантийный срок эксплуатации плиткореза – 12 месяцев со дня продажи через розничную торговую сеть. Срок службы – 5 лет. При отсутствии даты продажи и штампа магазина на гарантийных и отрывных талонах гарантийный срок исчисляется со дня даты изготовления.

В случае нарушения работоспособности плиткореза в течение гарантийного срока эксплуатации, владелец имеет право на бесплатный ремонт вышедшего из строя плиткореза, если не будет отмечено следующее:

1. Анализ представленных документов выявил отклонения от требуемых норм (гарантийный талон заполнен с нарушениями; сведения о плиткорезе в документах не соответствуют действительным, на документе присутствуют признаки вторичного заполнения, истек срок обязательств гарантийного обслуживания и др.).
  2. Отмечена попытка разборки плиткореза без надлежащих оснований, оговоренных в руководстве по эксплуатации на него; нарушены пломбы, на шлицах винтов, на корпусе, присутствуют следы разборки (при этом в гарантийном талоне нет отметки Сервисного Центра или его полномочных представителей о проведенном обслуживании, ремонте).
  3. Неисправность плиткореза стала следствием воздействия высоких или низких температур; попавших внутрь посторонних предметов, жидкостей, сильного загрязнения, воздействия на плиткорез обстоятельств «непреодолимой силы».
  4. Плиткорез эксплуатировался: с изношенным, поврежденным отрезным диском; без требуемого ухода; с использованием расходных материалов ненадлежащего качества, с нарушением сроков техобслуживания и регламентных работ.
  5. При выявлении причин, вызвавших неисправность, Специалисты Службы определяют, что при эксплуатации были нарушены требования и рекомендации Руководства по эксплуатации (Методика и иллюстрации производителя).
  6. Если невнимательность или небрежность оператора, пропустившего первичные признаки дефекта (возможно производственного), привела к необходимости сложного комплексного ремонта.
  7. Для ремонта предъявлен плиткорез с естественно изношенными деталями (сальники, уплотнительные кольца, прокладки...), поскольку эксплуатировался с интенсивностью, на которую не рассчитан.
- **Гарантия не распространяется:** на быстроизнашивающиеся детали и узлы, сменные и съемные принадлежности, если на них присутствуют следы эксплуатации: (отрезные диски и т.д.)
  - Предметом гарантии не является не полная комплектация плиткореза, которая могла быть выявлена при продаже; претензии третьих лиц не принимаются,
  - Плиткорез в ремонт сдается чистым, в комплекте с принадлежностями.

#### ПРИМЕЧАНИЕ:

1. При промышленном использовании плиткореза (эксплуатируется бригадой, обеспечивает непрерывный производственный процесс) – срок гарантии сокращается на 50%

вентилируемом помещении с использованием соответствующих средств защиты и удаления пыли. Используйте пылесборники там, где возможно.

5.2.26. Избегайте неудобных положений рук, т. к. при внезапном соскальзывании одна или обе руки могут оказаться рядом с отрезным диском.

При работе необходимо следить за тем, чтобы обороты отрезного диска не падали более чем на 15-20%, чтобы двигатель не перегружался и отрезной диск в разрезе "не заедал".

#### 6. ПОДКЛЮЧЕНИЕ ПЛИТКОРЕЗА К ИСТОЧНИКУ ПИТАНИЯ

##### 6.1. Электрические соединения. Требования к электрическому шнуру питания

6.1.1. Для защиты электропроводки от перегрузок на щите подключения данной линии необходимо применять плавкие предохранители или автоматические выключатели на 6А.

6.1.2. Запрещается переделывать вилку, если она не входит в розетку. Вместо этого квалифицированный электрик должен установить соответствующую розетку.

6.1.3. При повреждении электрического шнура питания его должен заменить изготовитель или сертифицированный Сервисный центр.

**ПРЕДУПРЕЖДЕНИЕ: Этот плиткорез предназначен для использования только в сухом помещении. Не допускать его установки во влажных помещениях.**

##### 6.2 Требования при обращении с двигателем

**ВНИМАНИЕ!** Для исключения опасности повреждения двигателя, регулярно очищайте двигатель от пыли. Таким образом, обеспечивается его беспрепятственное охлаждение.

**ПРЕДУПРЕЖДЕНИЕ: не включайте плиткорез до тех пор, пока до конца и внимательно не ознакомитесь с изложенными в данном «Руководстве» рекомендациями, пока поэтапно не изучите все пункты настройки и регулировки плиткореза, пока не усвоите работу всех органов его управления.**

6.2.1. Если двигатель не запускается или внезапно останавливается при работе, сразу же отключите плиткорез. Извлеките вилку электрического шнура питания из розетки, проверьте отрезной диск на свободное вращение. Если отрезной диск вращается свободно, включите двигатель ещё раз. Если двигатель всё ещё не вращается, попытайтесь по таблице возможных неисправностей найти и устранить возможную причину.

6.2.2. Устройство защиты или автомат защиты необходимо регулярно проверять, если:

- **двигатель постоянно перегружается. (При частых заклиниваниях отрезного диска в заготовке или при частых запусках плиткореза двигатель может перегружаться.)**

- **колебания напряжения сети в пределах  $\pm 10\%$  относительно номинального значения не влияют на нормальную работу электродвигателя. При тяжёлой нагрузке, однако, необходимо, чтобы на двигатель подавалось напряжение 220В.**

**6.2.3. Чаще всего проблемы с двигателем возникают при плохих контактах в разъёмах, при перегрузках, пониженном напряжении питания (возможно, вследствие недостаточного сечения подводящих проводов). Поэтому всегда с помощью квалифицированного электрика проверяйте все разъёмы, рабочее напряжение и потребляемый плиткорезом ток.**

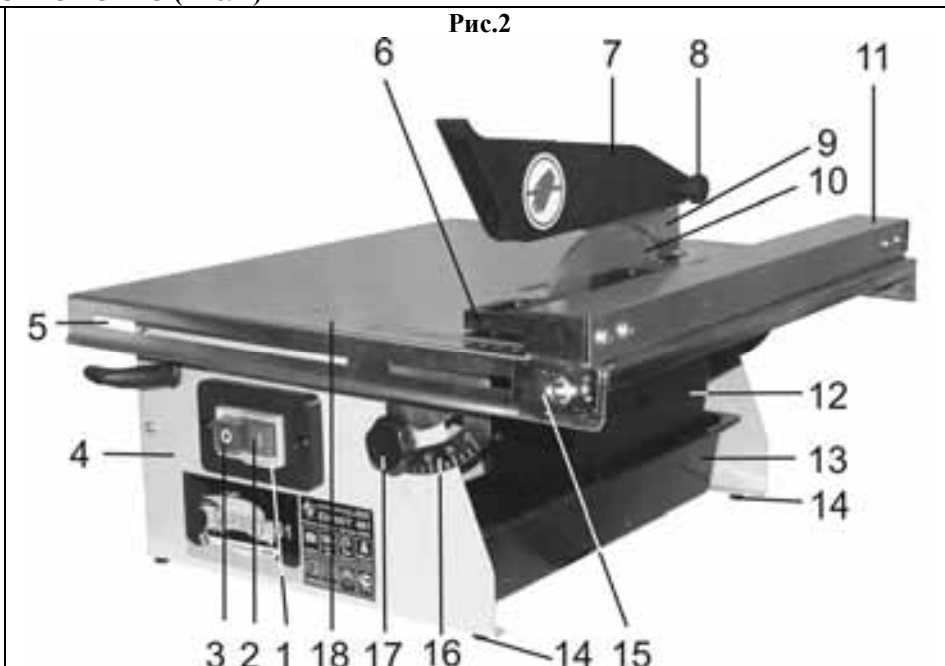
6.2.4. При большой длине и малом поперечном сечении подводящих проводов на этих проводах происходит дополнительное падение напряжения, которое приводит к проблемам с двигателем. Поэтому для нормального функционирования этого плиткореза необходимо достаточное поперечное сечение подводящих проводов. Приведённые в таблице данные о длине подводящих проводов относятся к расстоянию между распределительным щитом, к которому подсоединен плиткорез, и вилкой штепсельного разъёма плиткореза. При этом не имеет значения, осуществляется ли подвод электроэнергии к плиткорезу через стационарные подводящие провода, через удлинительный кабель или через комбинацию (стационарный и удлинительный) кабелей.

Длина подводящих проводов	Необходимое поперечное сечение медных проводов
До 15м	1,0 мм <sup>2</sup>



## 7. УСТРОЙСТВО (Рис. 2)

1. Магнитный пускатель
2. Кнопка пуска
3. Кнопка выключения
4. Основание
5. Паз рабочего стола
6. Угловой упор
7. Защитный кожух (верхний)
8. Винт крепления
9. Расклинователь
10. Отрезной диск
11. Направляющая планка
12. Кожух защитный (нижний)
13. Поддон
14. Опора резиновая
15. Винт фиксации
16. Шкала наклона
17. Винт фиксации
18. Рабочий стол



## 8. УСТАНОВКА

8.1. В специальные отверстия основания (4) установить резиновые опоры (14). Плиткорез установить на ровной горизонтальной поверхности верстака (рабочего стола) с учётом веса плиткореза и обрабатываемой заготовки. Для более надёжной установки рекомендуется через специальные отверстия в основании (4) плиткорез соединить с поверхностью верстака (рабочего стола) болтовым соединением.

## 9. СБОРКА

- 9.1. На расклинивателе (9) установить и зафиксировать винтом крепления (8) верхний защитный кожух (7).
- 9.2. Поддон (13) наполнить водой до уровня между рисками, нанесёнными на защитном кожухе (12).

## 10. РЕГУЛИРОВКА

Плиткорез точно отрегулирован на заводе - изготовителе, но при транспортировке точность установок может нарушиться.

## 10.1. Регулировка угла резания (Рис. 3)

10.1.1. Отключить плиткорез (извлечь вилку шнура из питающей розетки).

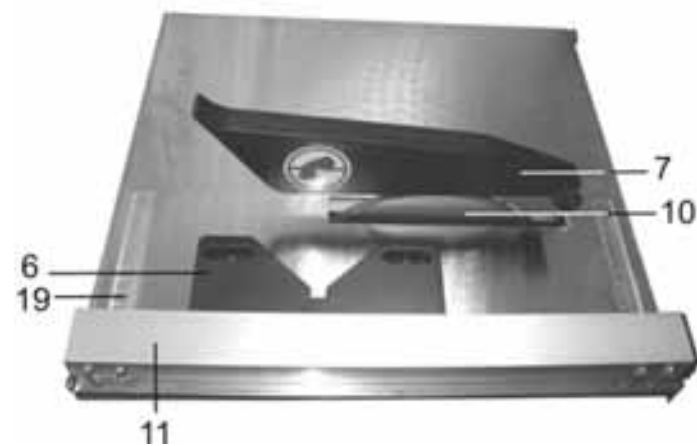
10.1.2. Ослабить крепление двух винтов фиксации (17).

10.1.3. Как показано на Рис.3 рабочий стол (18) перевести в наклонное положение, совместив показание на шкале наклона (16) и риске на основании (4) на предполагаемый угол резания. Положение закрепить двумя винтами фиксации (17).

10.1.4. Сделать пробное резание, произвести инструментальное измерение результата, при необходимости произвести корректировку угла резания

Рис. 3

Рис. 4



## 10.2. Регулировка резания в размер (Рис.2, 4)

10.2.1. Отключить плиткорез (извлечь вилку шнура из питающей розетки).

10.2.2. Ослабить фиксацию двух винтов крепления (15) на направляющей планке (11) с обеих сторон, установить направляющую планку (11) по шкале (19) в предполагаемый размер. Инструментальной линейкой измерить расстояние между направляющей планкой (11) до максимально выступающей режущей части отрезного диска (10) со стороны направляющей планки (11). Проверить параллельность отрезного диска (10) относительно направляющей планки (11) при необходимости произвести корректировку положения направляющей планки (11), положение надёжно зафиксировать двумя винтами крепления (15).

## 11. ОСНОВНЫЕ ОПЕРАЦИИ (Рис.2)

**В интересах Вашей безопасности всегда держите защитные кожухи, предусмотренные конструкцией в исправном состоянии. При любой неисправности их следует немедленно заменить.**

11.1. К работе с плиткорезом допускать операторов из числа подготовленных и имеющих опыт работы с электрическими плиткорезами.

11.2. С помощью этого плиткореза можно произвести разрез заготовки под углом от 45° до 90° к её плоскости (пункт 10.1.), резания в размер по направляющей планке (11) (пункт 10.2.), резание в размер по диагонали с использованием углового упора (6) и комбинированного резания совмещая вышеуказанные операции.

11.3. Перед нажатием на кнопку пуска (2) убедитесь, что отрезному диску (10) ничего не мешает и отрезной диск (10) имеет свободное вращение. Подавать заготовку к отрезному диску (10) после того, как он наберёт максимальную скорость вращения.

11.4. Подача заготовки к отрезному диску (10) и скорость подачи резания производится ручным усилием оператора. Избыточная скорость подачи заготовки может привести к поломке электродвигателя и разрушению отрезного диска (10). Будьте крайне внимательны, следите чтобы руки оператора не находились во время вращения отрезного диска (10) на расстоянии ближе 100 мм от него.

11.5. Для удобства оператора направляющую планку (11) возможно устанавливать с левой или с правой стороны отрезного диска (10).

11.6. На финишной стадии выполнения намеченной операции особое внимание уделите траектории движения отрезанным частям заготовки.

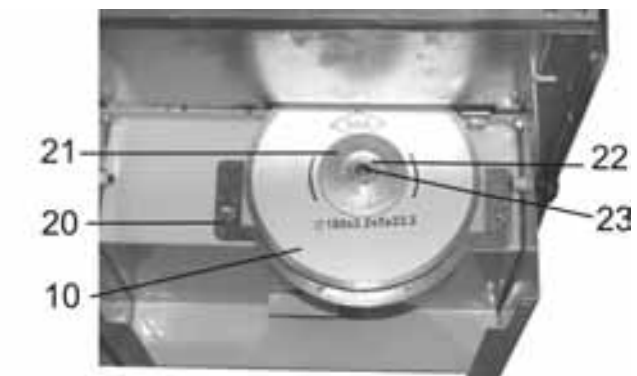
11.7. По завершении выполнения намеченной операции нажать кнопку выключения (3), дождаться полной остановки отрезного диска (10), после чего с рабочего стола (18) снять готовую деталь и обрезки.

## 12. ЗАМЕНА ОТРЕЗНОГО ДИСКА (Рис. 5, 6)

**ПРЕДУПРЕЖДЕНИЕ: Перед снятием или установкой отрезного диска, прежде всего, убедитесь в том, что плиткорез отключен и вилка шнура питания извлечена из питающей розетки.**

Рис. 5

Рис. 6



12.1. Замене подлежит отрезной диск, где режущая часть (напыление) полностью выработалась. Перед установкой диска на плиткорез внимательно осмотрите отрезной диск. На нём не должно быть трещин, сколов. Помните, что отрезной диск весьма хрупкий, крайне внимательно обращайтесь с отрезным диском, избегая ударов и падений отрезного диска.

12.2. Демонтировать нижний защитный кожух (12).

12.3. Удерживая гаечным ключом (не комплектуется) шпindel (23), вторым гаечным ключом (не комплектуется) открутить гайку (22), снять фланец (21).

12.4. С учётом направления вращения установить отрезной диск (10), установить фланец (21) удерживая шпindel (23), отрезной диск (10) закрепить гайкой (22).

12.5. Как показано на Рис.5, 6 установить и закрепить вставку (20) и нижний защитный кожух (12).

12.6. Используйте отрезные диски, где толщина режущей части равна толщине расклинователя (9) Рис.2.