

MAXCUT®

MC 20S



DE BEDIENUNGSANLEITUNG

EN OWNER'S MANUAL

RUS ИНСТРУКЦИЯ ПО ЭКСПЛУАТАЦИИ
МОТОПОМПЫ



ТЕХНИЧЕСКИЕ ХАРАКТЕРИСТИКИ	4
ИНСТРУКЦИЯ ПО ТЕХНИКЕ БЕЗОПАСНОСТИ	5
ОПИСАНИЕ СБОРКИ И РАБОТЫ	6-16
СРОК СЛУЖБЫ И УТИЛИЗАЦИЯ ИНСТРУМЕНТА	17
КОМПЛЕКТНОСТЬ ПОСТАВКИ	18
ГАРАНТИЙНЫЙ ТАЛОН	19
ГАРАНТИЙНЫЕ ОБЯЗАТЕЛЬСТВА	20
АДРЕСА СЕРВИСНЫХ ЦЕНТРОВ	21-24
РАСШИФРОВКА СЕРИЙНОГО НОМЕРА	25

Внимание!**ПЕРЕД НАЧАЛОМ ЭКСПЛУАТАЦИИ ВНИМАТЕЛЬНО ИЗУЧИТЕ ДАННОЕ РУКОВОДСТВО.****ВСЕГДА СОБЛЮДАЙТЕ ИНСТРУКЦИИ ПО БЕЗОПАСНОСТИ, ИСПОЛЬЗОВАНИЮ И ТЕХНИЧЕСКОМУ ОБСЛУЖИВАНИЮ МОТОПОМПЫ.**

Неправильная эксплуатация и несоблюдение мер безопасности может привести к серьезным травмам или смерти!

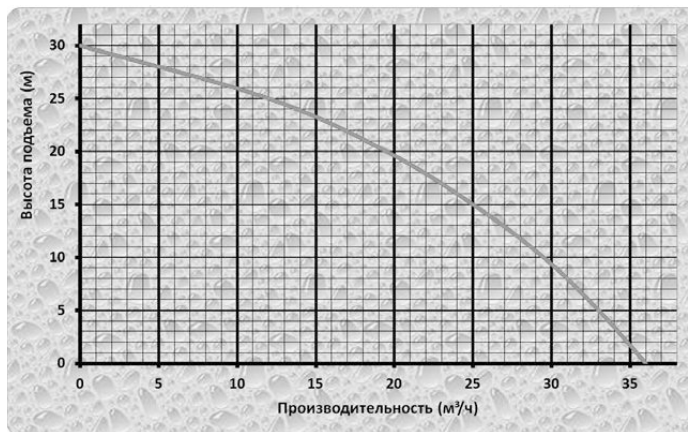
Данное руководство содержит всю необходимую информацию по мерам безопасности при работе с оборудованием. Внимательно ознакомьтесь с данным руководством перед началом работы. Пожалуйста, предоставьте другим пользователям данную инструкцию, прежде, чем они начнут использовать оборудование. Данное руководство необходимо хранить в безопасном месте.



ТЕХНИЧЕСКИЕ ХАРАКТЕРИСТИКИ

MC 20 S	
Двигатель: тип, объем, мощность л.с.	4-т, АИ-92, 163сс, 5,5 л.с.
Максимальная производительность	36 м ³ /ч, 600 л/м
Максимальная глубина всасывания	8 м
Максимальный напор	30
Диаметр патрубков	2" / 50мм
Объём топливного бака / масла	3,5 л. / 0,6 л.
Габариты, мм	485x380x405
Вес	23 кг.

MC 20 S



ВЫХЛОПНЫЕ ГАЗЫ ТОКСИЧНЫ

- Никогда не эксплуатируйте мотопомпу в замкнутом плохо вентилируемом помещении.

ИСПОЛЬЗУЕМОЕ ТОПЛИВО СИЛЬНО ГОРЮЧЕ И ТОКСИЧНО

- всегда останавливайте мотопомпу перед заправкой, выждите минимум 5 минут, чтобы двигатель остыл;
- не заправляйте мотопомпу вблизи открытого огня, не курите во время заправки;
- не допускайте попадания топлива на двигатель или глушитель во время заправки;
- при попадании топлива в глаза или проглатывании топлива следует немедленно обратиться к врачу. При попадании топлива на кожу и одежду тщательно промыть с мылом места контакта и сменить одежду;
- при эксплуатации и транспортировке располагайте мотопомпу строго вертикально.

ДВИГАТЕЛЬ И ГЛУШИТЕЛЬ СИЛЬНО НАГРЕВАЮТСЯ

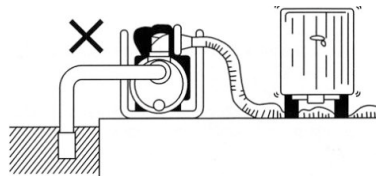
- располагайте мотопомпу в местах, недоступных для детей и домашних животных;
- рядом с работающей мотопомпой не должно быть легковоспламеняющихся предметов;
- устанавливаете мотопомпу на расстоянии

не менее 1 метра от стен и крупных предметов для достаточного охлаждения;

- не переносите работающую мотопомпу;
- запрещается накрывать мотопомпу;
- в процессе работы мотопомпы глушитель сильно нагревается и остается горячим некоторое время после его выключения. Не дотрагивайтесь до глушителя во время работы двигателя, и пока он остается горячим;
- устанавливаете мотопомпу на ровную прямую поверхность.

В ПРОЦЕССЕ РАБОТЫ

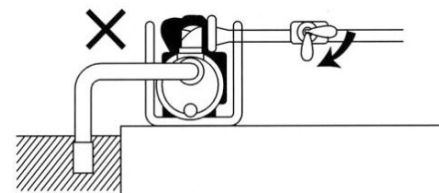
- мотопомпа должна занимать устойчивое положение;
- необходимо соблюдать нормы минимальных радиусов изгиба рукавов (не менее двух наружных диаметров рукава);
- не прикасайтесь к высоковольтному проводу и наконечнику (колпачку), свече зажигания, глушителю;



- не оставляйте работающий двигатель без присмотра;

ВО ИЗБЕЖАНИИ ВЫХОДА ИЗ СТРОЯ НАСОСА

- не приступать к запуску двигателя, не заполнив водой внутренние полости помпы у самовсасывающих моделей и всасывающего рукава у моделей без системы самовсасывания;
- не допускать попадания воды на детали двигателя мотопомпы и, особенно, на свечу зажигания;
- постоянно следить за положением сетчатого водозаборного фильтра на конце всасывающего рукава (не менее 0,3 м от стенок или дна водоема и 0,2 м от наименьшего уровня воды в водозаборе);
- не допускайте пережима или перекрытия шланга подачи воды — это может привести к повреждению насоса.



Данное изделие соответствует требованиям технического регламента «О безопасности машин и оборудования» (Постановление Правительства Российской Федерации от 15 сентября 2009 г. № 753).

мотопомпах установлены надежные одноцилиндровые бензиновые двигатели с верхним расположением клапанов (OHV). Это надежные, долговечные и экономичные двигатели с большим моторесурсом и низким уровнем шума.

для подачи и перекачивания воды. Характеризуются обширной областью применения: ирригация, строительство, сельское и садовое хозяйство, осушение водоемов, бассейнов, колодцев и других затопленных объектов.

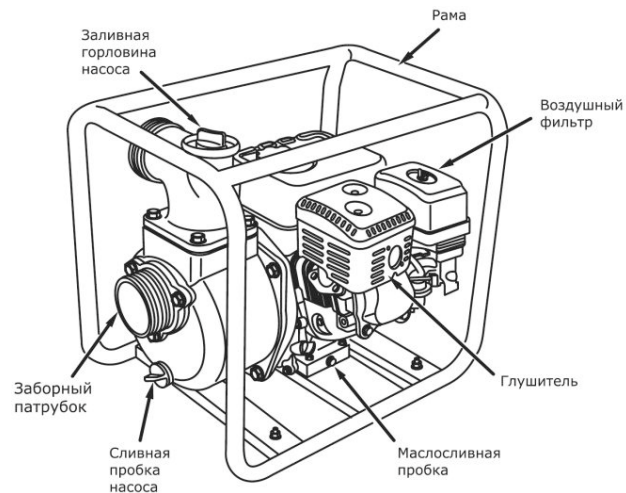
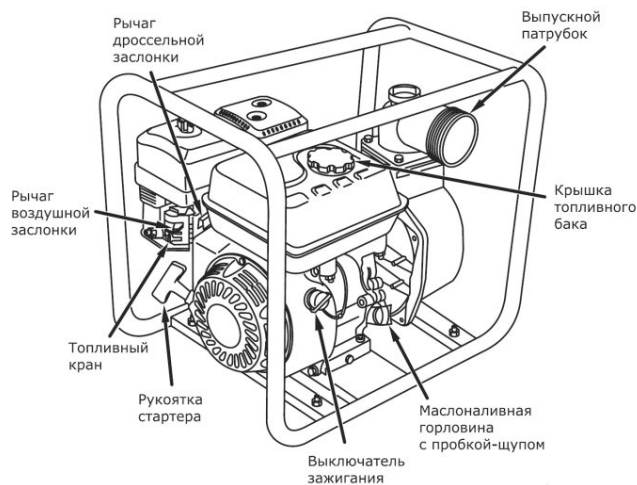
В качестве силового агрегата на

Мотопомпа

предназначена

Рекомендованное

время



бесперебойной работы мотопомпы – не более 8 часов в сутки. При выполнении всех требований настоящей инструкции по эксплуатации срок службы изделия составляет 5 лет. По окончании срока службы не выбрасывайте технику в бытовые отходы! Отслужившее свой срок оборудование должно утилизироваться в соответствии с Вашими региональными нормативными актами по утилизации техники и оборудования.

Безотказная работа мотопомпы гарантируется при соблюдении следующих базовых условий:

высота над уровнем моря не более 2000 м;

температура перекачиваемой воды – от +1 °С до +45 °С;

запыленность воздуха не более 10 мг/м³;

температура окружающего воздуха – от 0 °С до +40 °С.

ПРЕДВАРИТЕЛЬНАЯ ПОДГОТОВКА

Распакуйте мотопомпу и проверьте комплектацию.

- При первом запуске налейте в бак минимум 2 л. топлива
- Повторяйте все указанные в разделе операции перед каждым запуском.

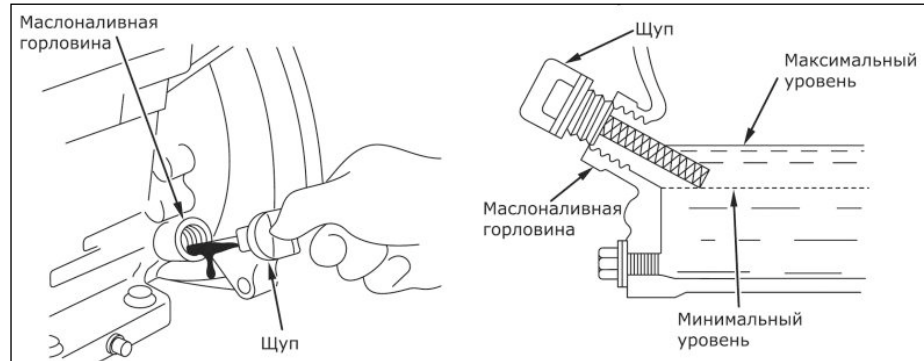
ПРОВЕРКА ТОПЛИВА И МАСЛА

ВНИМАНИЕ!

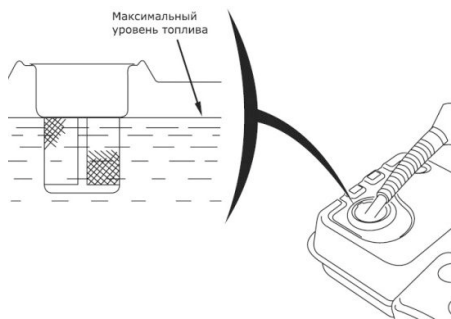
Контроль уровня масла в картере необходимо проводить перед каждым пуском и через каждые 5 часов работы мотопомпы. Уровень масла должен находиться между минимальной и максимальной отметками на масляном щупе.

Емкость масляного картера и топливного бака: (См. в разделе «характеристики»).

- расположите мотопомпу на ровной



- горизонтальной поверхности;
- выверните пробку-щуп из маслосливной горловины и протрите ее чистой ветошью;
 - через маслосливную горловину залейте масло в картер двигателя;
 - заверните до конца пробку-щуп в маслосливную горловину;
 - выверните пробку-щуп из маслосливной горловины и проконтролируйте уровень масла в картере. Уровень масла должен находиться между минимальной и максимальной отметками на масляном щупе;



- долейте при необходимости масло в картер двигателя;
- надежно заверните пробку-щуп в маслосливную горловину;
- убедитесь в наличии топлива в баке. Если топлива мало – долейте;
- убедитесь в целостности сетчатого фильтра горловины бака;
- рекомендованное топливо: неэтилированный бензин АИ 92;
- откройте крышку горловины топливного бака и долейте при необходимости топливо в бак. Случайно пролитое топливо аккуратно соберите чистой ветошью;
- закройте крышку горловины топливного бака.

ВНИМАНИЕ!

Двигатель мотопомпы оснащен дополнительным выключателем пониженного уровня масла, который подсоединен к поплавковому датчику, расположенному в картере двигателя. При снижении уровня масла в картере двигателя ниже допустимого уровня поплавок датчик размы-

кает цепь подачи тока на свечу зажигания, и двигатель останавливается. До следующего запуска двигателя масло должно быть добавлено в картер двигателя до нормального уровня.

УСТАНОВКА ШЛАНГОВ

- убедитесь в отсутствии посторонних предметов во внутренних полостях патрубков насоса;
- подсоедините к всасывающему шлангу фильтр (обратный клапан);

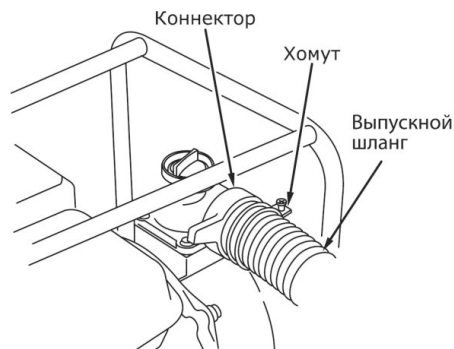
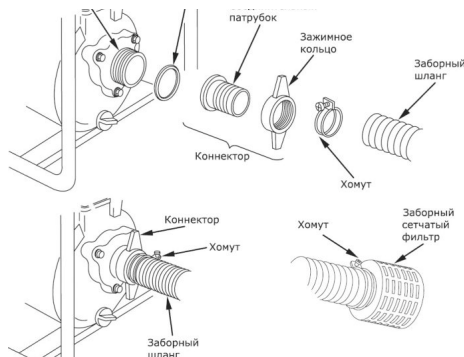
ВНИМАНИЕ:

Работайте только с сетчатым фильтром, чтобы избежать повреждения мотопомпы, которые она может получить от примесей песка или грязи в воде.

- подсоедините всасывающий и напорный шланги к патрубкам мотопомпы. Всасывающий шланг должен быть несжимаемым (гофрированным), поскольку работает на сжатие.

ПРИМЕЧАНИЕ:

Если есть утечка воздуха, вода не сможет подняться.



- Закрепите шланги хомутами.
- При монтаже соблюдайте следующие требования:
 - под хомутами крепления не должно быть складок стенок рукавов;
 - затяжка хомутами не должна превышать 40% толщины стенки рукава;
 - расстояние между торцом рукава и торцом хомута должно быть не менее 4 мм.
- Подсоедините патрубки к резьбовым выходам мотопомпы;

ВНИМАНИЕ:

При установке соединительного патрубка, убедитесь, что прокладка находится на месте.

ВНИМАНИЕ! Не рекомендуется использовать шланги меньшего или большего диаметра, чем диаметр впускного и выпускного патрубка! Рекомендуемый диаметр шланга.

ЗАПОЛНЕНИЕ НАСОСА ВОДОЙ

Установите мотопомпу вблизи водоема (емкости); опустите фильтр всасы-

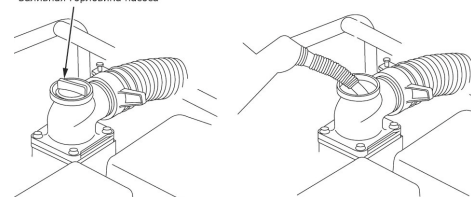
вающего рукава в водоем, обеспечив вертикальное положение фильтра

- отверните пробку заливной горловины насоса;
- заполните насос водой до края горловины;
- завернуть пробку;

ПРИМЕЧАНИЕ: Для оптимальной работы всасывающей магистрали необходимо утяжелить всасывающий рукав в районе фильтра дополнительным грузом и в процессе работы (особенно при запуске помпы) проверять вертикальное положение всасывающего рукава с фильтром.

Признаком полного заполнения является отсутствие выхода воздушных пузырьков из корпуса.

Заливная горловина насоса



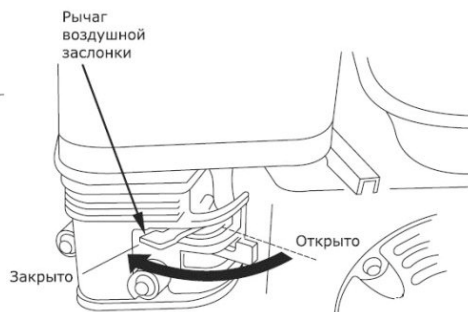
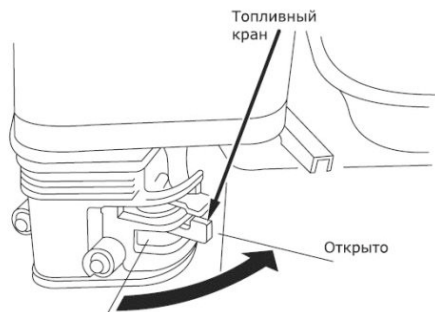
ЗАПУСК

ВНИМАНИЕ!

ЗАПУСК МОТОПОМПЫ БЕЗ ЗАПОЛНЕНИЯ НАСОСА ВОДОЙ МОЖЕТ ПРИВЕСТИ К ВЫХОДУ ИЗ СТРОЯ САЛЬНИКА (ТОРЦЕВОГО УПЛОТНЕНИЯ), ЧТО РАССМАТРИВАЕТСЯ КАК НЕГАРАНТИЙНЫЙ СЛУЧАЙ.

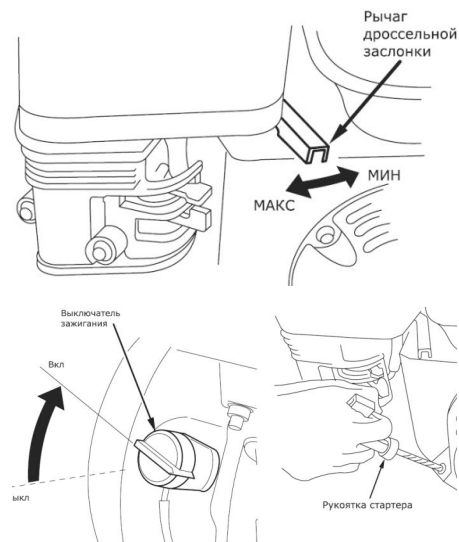
ЗАПУСК ДВИГАТЕЛЯ

- Проведите все операции описанные в разделе предварительная подготовка
- Произведите внешний осмотр мотопомпы. При наличии каких-либо



явных повреждений не приступайте к работе до момента устранения неисправностей.

- Поверните топливный кран в положение «Открыто»
- Поставьте рычаг привода воздушной заслонки в следующее положение:
 - «Закрыто», если двигатель холодный, температура воздуха низкая;
 - «Открыто» при запуске горячего двигателя;
- Поставьте рычаг дроссельной заслонки на 1/3 хода в сторону поло-



жения «МАКС».

- Поставьте выключатель зажигания в положение «ВКЛ».
- Медленно потяните за ручку шнура стартера до возникновения сопротивления со стороны двигателя. Не допуская возврата ручки обратно

продолжайте быстро тянуть ручку на полный взмах руки. Медленно (с натягом шнура) верните ручку в начальное положение. Резкое отпускание ручки шнура стартера приводит к механическому повреждению стартера.

- По мере прогрева двигателя постепенно передвиньте рычаг воздушной заслонки в положение «Открыто».
- После прогрева двигателя поставьте рычаг дроссельной заслонки в положение «МАКС» для самозаполнения шлангов. Число оборотов двигателя и соответственно производительность мотопомпы регулируется изменением положения рычага дроссельной заслонки.

ВНИМАНИЕ!

Двигатель мотопомпы должен пройти обкатку в течение первых 20 часов работы. В период обкатки запрещается устанавливать максимальные обороты двигателя.

ОСТАНОВКА ДВИГАТЕЛЯ

- переместите рычаг дроссельной заслонки в положение «МИН» и дайте поработать двигателю в течение двух-трех минут без нагрузки для его охлаждения;
- поверните выключатель зажигания в положение «ВЫКЛ»;
- перекройте топливный кран, установив его в положение «Закрыто»;
- открутите коннекторы от патрубков;
- слейте воду из корпуса мотопомпы через сливную пробку.

ВНИМАНИЕ!

В аварийной ситуации для остановки двигателя мотопомпы поверните выключатель зажигания в положение «ВЫКЛ».

ТЕХНИЧЕСКОЕ ОБСЛУЖИВАНИЕ

ВНИМАНИЕ!

Своевременно проводите работы по техни-

ческому обслуживанию мотопомпы. Строго выполняйте все изложенные инструкции по проведению регламентных работ.

Общие сведения и рекомендации:

Техническое обслуживание сводится к содержанию мотопомпы в чистоте и своевременному проведению регламентных работ по очистке или замене фильтрующих элементов, контролю уровня масла в картере, периодической замене моторного масла. В случае эксплуатации мотопомпы в неблагоприятных условиях (например, сильная запыленность) техническое обслуживание мотопомпы следует проводить чаще.

ЗАМЕНА МАСЛА

- Проводите проверку уровня масла каждый раз до запуска двигателя и каждые пять часов его эксплуатации.
- Замените масло после первых пяти

часов работы и через каждые 50 часов работы. Если мотопомпа работает в условиях повышенной концентрации пыли и грязи, то масло необходимо менять чаще. Проводите замену масла только при прогревом двигателя.

- Найдите месторасположение маслосливной пробки.
- Проверьте наличие топливной крышки и надежность ее установки.
- Очистите поверхность около сливной пробки.
- Установите раму мотопомпы таким образом, чтобы маслосливное отверстие располагалось как можно



ниже. Установите емкость для утилизации отработанного масла под сливной пробкой.

- Выверните пробку-щуп
- Отверните маслосливную пробку и слейте масло.
- Установите маслосливную пробку на место и надежно затяните.
- Через маслосливную горловину залейте масло в картер двигателя.
- Заверните до конца пробку-щуп в маслосливную горловину.
- Выверните пробку-щуп из маслосливной горловины и проконтролируйте уровень масла в картере. Уровень масла должен находиться между минимальной и максимальной отметками на масляном щупе.
- Долейте при необходимости масло в картер двигателя;
- Надежно заверните пробку-щуп в маслосливную горловину.

УДАЛЕНИЕ ГРЯЗИ С ДВИГАТЕЛЯ

Удаление грязи с двигателя позво-

лит обеспечить оптимальное охлаждение двигателя и его работу на требуемых оборотах, а также снижение риска возникновения воспламенения.

Периодически необходимо удалять сжатым воздухом грязь и маслянистые отложения со следующих частей двигателя:

- ребер воздушного охлаждения;
- рычагов и тяг системы регулирования оборотов.

ОБСЛУЖИВАНИЕ СВЕЧИ ЗАЖИГАНИЯ

Каждые 100 часов работы двигателя, но не реже одного раза в год, проводите проверку состояния свечи зажигания в следующем порядке:

- Очистите поверхность около свечи зажигания.
- Отсоедините высоковольтный провод.
- Выверните свечным шестигранным ключом, входящим в комплект по-

ставки, и осмотрите свечу. Электроды свечи должны иметь светло-коричневый цвет.

- Замените свечу, если имеются сколы керамического изолятора или электроды имеют неровности, прогорели или имеют нагар.
- Очистите электроды мелкой наждачной бумагой до металла, проверьте и отрегулируйте зазор.
- Проверьте величину зазора между заземляющим и центральным электродами, используя специальный щуп. При необходимости установите зазор 0,76 мм.
- Установите свечу зажигания в двигатель и надежно затяните. Недостаточная затяжка свечи зажигания может привести к ее перегреву и повреждению двигателя.
- Рекомендуется использовать качественные свечи марки BPR4ES – BPR7ES производства японской компании NGK или аналогичные.
- Присоедините высоковольтный провод.

ОЧИСТКА И ЗАМЕНА ВОЗДУШНОГО ФИЛЬТРА

Двигатель мотопомпы оснащен воздушным фильтром, который предотвращает преждевременную выработку и появление неисправностей двигателя.

ВНИМАНИЕ!

Запрещается эксплуатация мотопомпы без воздушного фильтра. Своевременно выполняйте процедуры по очистке и замене воздушного фильтра - качество воздуха поступающего в цилиндр двигателя непосредственно влияет на моторесурс.

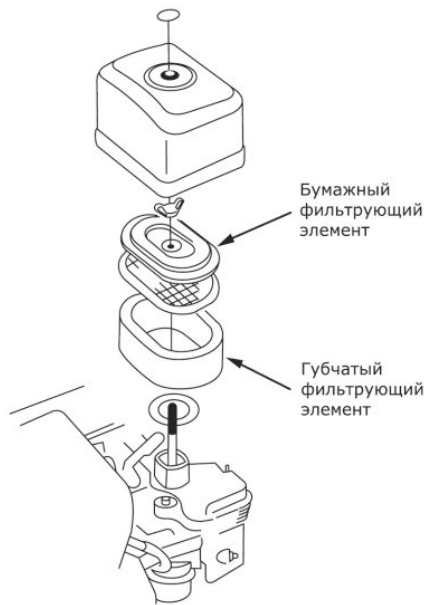
- Снимите кожух воздушного фильтра, отвернув фиксирующую его гайку.
- Осторожно извлеките фильтрующие элементы.
- Очистите бумажный фильтрующий элемент, слегка постукивая им по

твердой поверхности, или осторожно продуйте его изнутри сжатым воздухом давлением не более 2 бар. Не рекомендуется очищать бумажный элемент щеткой во избежание повреждения и попадания мелкой пыли в поры фильтрующего материала. Если фильтрующий элемент чрезмерно загрязнен или поврежден, замените его.

- Губчатый фильтрующий элемент промойте в теплом мыльном растворе, хорошо отожмите и высушите.
- Установите на место фильтрующий элемент и кожух воздушного фильтра. Затяните фиксирующую гайку (следите за тем, чтобы крышка плотно прилегала к корпусу фильтра).

СЛИВ ТОПЛИВА И ОЧИСТКА ТОПЛИВНОГО ОТСТОЙНИКА

Слив топлива и очистка отстойника осуществляется в следующей последовательности.

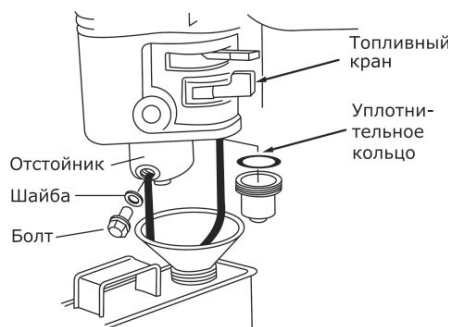


- установите емкость для слива топлива под карбюратором;
- отверните сливной болт с шайбой;
- снимите топливный отстойник и уплотнительное кольцо;

- поверните топливный кран в положение «Открыто»;
- слейте топливо;
- промойте топливный отстойник;
- установите сливной болт и отстойник с уплотнительным кольцом на место.

ОЧИСТКА ФИЛЬТРА ТОПЛИВНОГО БАКА

- снимите пластмассовый фильтр, расположенный под крышкой горловины бензобака;



- промойте фильтр бензином и продуйте сжатым воздухом;
- после очистки установите фильтр на место;
- закройте крышку горловины топливного бака.

Внимание!

Запрещается чистить фильтр топливного бака механическим способом (например, металлической щеткой).

ТАБЛИЦА РЕГЛАМЕНТНЫХ РАБОТ

Соблюдайте часовые или календарные интервалы обслуживания в зависимости от того, какие из них истекут раньше.

В случае работы в неблагоприятных условиях необходимо производить обслуживание чаще.

(см. Таб. 1)

Таб.1

Операция	После первых 5 часов работы	Через каждые 5 часов работы или ежедневно	Через каждые 25 часов работы или раз в три месяца	Через каждые 50 часов работы или раз в три месяца	Каждые 100 часов работы или раз в сезон	Через каждые 200 часов работы или раз в сезон
Проверка уровня масла		•				
Замена масла	•			•		
Очистка губчатого фильтра			•			
Проверка свечи зажигания					•	
Замена свечи зажигания						•
Очистка ребер охлаждения				•		

ВОЗМОЖНЫЕ НЕИСПРАВНОСТИ И МЕТОДЫ УСТРАНЕНИЯ

Неисправность (двигатель)	Причина	Устранение
Двигатель не запускается	Нет топлива в топливном баке	Проверить уровень топлива, заполнить бак свежим бензином, при необходимости
	Срабатывает автоматическая система контроля уровня масла	Проверить уровень масла, долить при необходимости
	Мотопомпа находится в наклонном положении	Установить мотопомпу в горизонтальное положение
	Попадание масла в камеру сгорания (в следствие сильного наклона или падения мотопомпы)	Вывернуть свечу зажигания и повернуть коленчатый вал двигателя, потянув 3-4 раза за шнур стартера. Очистить карбюратор и воздушный фильтр
	Открыта заслонка карбюратора холодного двигателя	Закреть заслонку карбюратора
	Нет искры на электродах свечи	Вывернуть свечу зажигания, проверить ее состояние, заменить при необходимости
	Не поступает топливо в карбюратор: • закрыт топливный кран. • засорен фильтр карбюратора	Открыть топливный кран, вывернуть дренажную пробку в нижней части поплавковой камеры карбюратора, прочистить фильтр
Нестабильная работа мотопомпы	Загрязнен воздушный фильтр	Очистить или установить новый фильтрующий элемент
	Неисправность регулятора частоты вращения	Установить номинальную частоту вращения двигателя в ближайшем сервисном центре (см. п. 10 руководства)
Мотопомпа перегревается	Эксплуатация мотопомпы на высоте более 2000 м над уровнем моря	При необходимости эксплуатации мотопомпы в подобных условиях отрегулировать мотопомпу в ближайшем сервисном центре
	Слишком высокая температура окружающей среды	Мотопомпа рассчитана на эксплуатацию при температуре окружающей среды не более +40°C

Неисправность (насос)	Причина	Устранение
Нет всасывания	Нет или недостаточно воды в насосной части	Залить воду
	Заборный шланг засасывает воздух или поврежден	Заменить заборный шланг
	Недостаточно затянута сливная пробка	Полностью затяните сливную пробку
	Подсос воздуха из сальника помпы	Замените сальник в ближайшем сервисном центре
Мотопомпа работает, но производительность резко падает	Подсос воздуха	Проверьте правильность подсоединения заборного шланга
	Заборный фильтр засорен	Очистите фильтр
	Неправильно подобран диаметр и (или) длина заборного шланга	Рассчитайте по формуле длину и подберите шланг необходимого диаметра
	В период самозаполнения воздух не мог выходить из насосной части из-за того, что выпускная сторона была перекрыта или в выпускном шланге была вода	Откройте все вентили и краны на выпускной стороне или удалите воду из выпускного шланга
	Высота уровня забора воды превышает максимально допустимое значение	Уменьшите высоту уровня забора воды

ХРАНЕНИЕ

Если мотопомпа не используется более 30 дней, выполните следующие мероприятия.

ТОПЛИВНАЯ СИСТЕМА

При длительном хранении топлива в топливном баке происходит медленное образование смолянистых отложений, засоряющих карбюратор и топливную систему. Для предотвращения таких проблем перед хранением необходимо осуществить слив топлива из топлив-

ного бака и карбюратора, как описано в пункте «Слив топлива и очистка отстойника» настоящего Руководства.

Слейте остатки топлива из карбюратора, нажав на сливной клапан, расположенный на нижней части поплавковой камеры карбюратора.

МАСЛО

Замените масло, если оно не менялось последние три месяца как описано в пункте «Проверка и замена масла» настоящего Руководства.

СЛИВ ВОДЫ ИЗ НАСОСА

Во избежание повреждения насосной части мотопомпы от коррозии или расширения воды при замерзании необходимо перед хранением слить воду. Откройте сливную пробку и слейте воду.

Внимание!

Храните и транспортируйте мотопомпу в горизонтальном положении.

Хранить мотопомпу следует в чистом и сухом помещении.

СРОК СЛУЖБЫ И УТИЛИЗАЦИЯ ИНСТРУМЕНТА

MAXCUT®

При выполнении всех требований настоящей инструкции по эксплуатации срок службы изделия составляет 5 лет. По окончании срока службы не выбрасывайте технику в бытовые отходы! Отслужившее свой срок оборудование должно утилизироваться в соответствии с Вашими региональными нормативными актами по утилизации техники и оборудования.

Мотопомпа в сборе	1 шт.
Уплотнительные шайбы	2 шт.
Соединительные патрубки	2 шт.
Зажимные кольца	2 шт.
Хомуты	3 шт.
Заборный фильтр	1 шт.
Свечной ключ	1 шт.
Руководство по эксплуатации	1 шт.
Гарантийное свидетельство	1 шт.



MAXCUT®

ГАРАНТИЙНЫЙ ТАЛОН

Гарантийный талон является документом, дающим право на гарантийное обслуживание приобретенного инструмента. Гарантия покрывает расходы только на работу и запасные части. Стоимость почтовых отправлений, страховки и отгрузки изделий для ремонта не входит в гарантийные обязательства. В случае утери гарантийного талона, владелец лишается права на гарантийное обслуживание.

№ _____

ИЗДЕЛИЕ: _____

МОДЕЛЬ: _____

ЗАВОДСКОЙ НОМЕР: _____

ДАТА ПРОДАЖИ: _____

НАИМЕНОВАНИЕ ТОРГОВОЙ ОРГАНИЗАЦИИ: _____

ПОДПИСЬ ПРОДАВЦА: _____

С правилами эксплуатации и условиями гарантии ознакомлен.
Претензий к комплектации и внешнему виду не имею.
Изготовитель оставляет за собой право на внесение изменений в конструкцию, дизайн и комплектацию изделия.

ПОДПИСЬ ПОКУПАТЕЛЯ: _____

Без штампа или печати торговой организации гарантийный талон не действителен!

ШТАМП ТОРГОВОЙ ОРГАНИЗАЦИИ

Гарантийный срок эксплуатации инструмента, установленный фирмой-производителем, составляет 12 месяцев со дня продажи розничной сетью. При использовании изделия в предпринимательской и коммерческой деятельности гарантийный срок составляет 1 (один) месяц со дня продажи. Дефекты сборки инструмента, допущенные по вине изготовителя, устраняются бесплатно в течение 45 (сорока пяти) дней со дня предоставления потребителем требований об устранении недостатков изделия, после проведения техническим центром диагностики изделия.

ГАРАНТИЙНЫЙ РЕМОНТ ОСУЩЕСТВЛЯЕТСЯ ПРИ СОБЛЮЖЕНИИ СЛЕДУЮЩИХ УСЛОВИЙ:

1. Имеется в наличии товарный или кассовый чек и гарантийный талон с указанием в нем заводского (серийного) номера инструмента, даты продажи, подписи покупателя, штампа торгового предприятия.
2. Предоставление неисправной продукции в комплекте с рабочим органом, в чистом виде.
3. Гарантийный ремонт производится только в течении срока, указанного в данном гарантийном талоне.

ГАРАНТИЙНОЕ ОБСЛУЖИВАНИЕ НЕ ПРЕДОСТАВЛЯЕТСЯ:

1. При неправильном и нечетком заполнении гарантийного талона;
2. На инструмент, у которого не разборчив или изменен серийный номер;
3. На последствия самостоятельного ремонта, разборки, чистки и смазки инструмента в гарантийный период (нетребуемых по инструкции эксплуатации), о чем свидетельствует, например: заломы на шлицевых частях крепежа корпусных деталей;
4. На инструмент, который эксплуатировался с нарушениями инструкции по эксплуатации или не по назначению;
5. На повреждения, дефекты, вызванные внешними механическими воздействиями, воздействием агрессивных средств и высоких температур или иных внешних факторов, таких как дождь, снег, повышенная влажность и др.;
6. На неисправности, вызванные попаданием в инструмент инородных тел, небрежным или плохим уходом, повлекшим за собой выход из строя инструмента;
7. На неисправности, возникшие в следствии перегрузки, повлекшие выход из строя двигателя, трансформатора или других узлов и деталей, а так же в следствии не соответствия параметров электросети номенальному напряжению.
8. На неисправности, вызванные использованием некачественного бензина и топливной смеси, повлекшей к выходу из строя цилиндро-поршневой группы.
9. На неисправности, вызванные использованием неоригинальных запасных частей, принадлежностей и моторного масла не соответствующей классификации ТС, которое вызывает повреждение двигателя уплотнительных колец, топливопроводов или топливного бака;
10. На неисправности, вызванные работой на тормозе цепи, что приводит к оплавлению корпуса;
11. На естественный износ изделия и комплектующих в результате интенсивного использования;
12. На такие виды работ, как регулировка, чистка, смазка и прочий уход;
13. Предметом гарантии не является неполная комплектация изделия, которая могла быть обнаружена при продаже изделия.
14. Выход из строя деталей в результате кратковременного блокирования при работе.

Гарантийное обслуживание не распространяется на узлы и детали, являющимися расходными, быстроизнашивающимися материалами, к которым относятся: пильная цепь и лента, пильная шина, соединительные муфты, ведущие и ведомые звездочки, болты, гайки, курки, триммерные головки направляющие ролики, уплотнения, защитные кожухи, приводные ремни и шкивы, гибкие валы, крыльчатки, фланцы крепления, ножи, элементы натяжения и крепления режущих органов, резин, амортиз., резин, уплотнители, детали механизма стартера, свечи зажигания, лента тормоза цепи, воздушный и топливный фильтра, крышка бачков, включатель зажигания, рычаг воздушной заслонки, пружина сцепления, угольные щетки, червячные колеса, трасса, провод питания, кнопка включения, сопла и наконечники для полуватоматов.

БОЛЕЕ ПОЛНАЯ ИНФОРМАЦИЯ ПО СЕРВИСНЫМ ЦЕНТРАМ НАХОДИТСЯ НА САЙТЕ WWW.ONLYPATRIOT.COM

АДРЕСА СЕРВИСНЫХ ЦЕНТРОВ

ТЕЛЕФОН ЦЕНТРАЛЬНОГО СЕРВИСНОГО ЦЕНТРА

+7 (495) 673-68-98 вн.: 598

Москва

ИП БириковС.В.
107140, Леснорядский пер., д.10/2,
тел.: 8 (499) 264-09-80; 8 (495) 532-63-32; 8 (926) 189-77-55
Сервисный центр "ТИБОР"
129515, ул. Цандера, д. 4, корп. 1,
тел.: 8 (495) 687-07-05; 8 (929) 627-56-60
ООО "Корпорация "АГРО-ТРЕЙДИНГ"
117105, Нагорный пр., д. 12Г, тел.: 8 (495) 740-78-14; 8 (495) 988-20-92
РемСадМад
109444, ул. Ферганская, д. 8, корп. 2, тел.: 8 (495) 723-66-32

Автономная Республика Крым, Севастополь

ООО "Крымпрокатсервис"
299055, ул. Сельская, д. 2В, тел.: 8 (978) 721-69-64

Астрахань

ООО "Мастер-Класс"
414014, ул. Ярославская, д. 34А,
тел.: 8 (8512) 75-91-11; 8 (960) 861-66-95; 8 (960) 856-05-11

Ангарск

ИП Миначева Н.Ю.
665806, 120-й квартал, д. 27/3, тел.: 8 (3955) 69-92-18

Амурская область, город Зея

ИП Иванова И.Г.
676243, Грековский пер, д. 40, тел.: 8 (4165) 82-40-79

Армавир

ИП Кусакин М.А.
607220, ул. Ступина, д. 54, тел.: 8 (3147) 2-43-25

Архангельск

ООО Архлес-сервис
16300, ул. Тимме, д. 23, тел.: 8 (8182) 27-00-49; 8 (8182) 27-07-37; 8 (8182) 27-07-34

пос. Березник

м-н Лес и Дом
164570, ул. П. Виноградова, д. 211, тел.: 8 (81831) 2-26-29

Брянск

ИП Тимошкин С.Н.
241035, ул. Ульянова, 36, тел.: 8 (4832) 31-12-12 доб. 300
ИП Тимошкин С.Н.
241037, ул. Красноармейская, д. 103, тел.: 8 (4832) 31-12-12 доб. 200
ИП Тимошкин С.Н.
241035, ул. Бурова, д. 14, тел.: 8 (4832) 31-12-12 доб. 100

ООО "Электротехцентр"

Не принимает крупногабаритную технику
241013, пер. Металлистов, д. 4 А,
тел.: 8 (4832) 57-18-76; 8 (4832) 59-98-31; 8 (906) 698-38-64; 8 (961) 102-61-74
ИП Абраменко Д.П.
241035, ул. Литейная, д. 9, тел.: 8 (4832) 33-77-31

Барнаул

ИП Овчаров А.А.
656052, ул. Матросова, д.186 А,
тел.: 8 (963) 575-77-67; 8 (962) 807-22-07; 8 (3852) 609-379

ОТРЫВНОЙ ТАЛОН #1

(Заполняется сервисным центром)

вписать номер гарантийного талона

Дата приема _____

Дата выдачи _____

Номер заказ-наряда _____

Мастер _____

Фамилия И. О.

Печать
Сервисного
Центра

ОТРЫВНОЙ ТАЛОН #2

(Заполняется сервисным центром)

вписать номер гарантийного талона

Дата приема _____

Дата выдачи _____

Номер заказ-наряда _____

Мастер _____

Фамилия И. О.

Печать
Сервисного
Центра

ОТРЫВНОЙ ТАЛОН #3

(Заполняется сервисным центром)

вписать номер гарантийного талона

Дата приема _____

Дата выдачи _____

Номер заказ-наряда _____

Мастер _____

Фамилия И. О.

Печать
Сервисного
Центра

Сервисный центр _____

1

Описание дефекта _____



Сервисный центр _____

2

Описание дефекта _____



Сервисный центр _____

3

Описание дефект _____ а _____

Белгород

Сервисный центр "Спектр-сервис"
 308023, ул. Челюскинцев, д. 55А, тел.: 8 (4722) 35-71-33; 8 (4722) 35-71-16
 ИП Шабанов Ю.Н.
 308015, ул. Чапаева, д. 32А, тел.: 8 (4722) 42-10-81; 8 (920) 558-05-70
 ИП Шабанова Е.Ю.

308007, ул. Гагарина, д. 6А, тел.: 8 (4722) 34-59-60

Благовещенск

АО "Интергрупп-Благовещенск"
 675020, ул. Пограничная, д. 80, тел.: 8 (4162) 51-80-80; 8 (4162) 33-50-05; 8 (4162) 33-08-82

Магадан

Сервисный Центр «ТЕХНОМИР»
 685000, ул. Парковая, д. 21, тел.: 8 (4132) 605-844

Московская область, Балашиха

ООО "ВсеИнструменты.ру"
 143912, Ш. Энтузиастов, д. 1А, тел.: 8 (499) 703-20-72

Московская область, Клинский район, Высоковский

ИП Кучин
 141650, ул. Красноармейская, д. 37, тел.: 8 (49624) 6-35-03; 8 (906) 716-79-19; 8 (926) 512-90-22

Московская область, Коломна

ИП Чирков И.В.
 140410, ул. Щуровская, д. 4А, корп. 1, павильон 1, тел.: 8 (916) 509-13-84

Московская область, Серпуховский район, деревня Борисово

ИП Бекренев Г.А.
 142200, Данковское ш., д. 3А, тел.: 8 (4967) 76-12-80; 8 (926) 617-10-19

Московская область, Реутов

ООО "Витехно"
 143960, Северный пр., 1, Рынок "Владимирский тракт", тел.: 8 (495) 943-24-19

Московская область, Ногинск

ООО "Витехно"
 142404, ул. Советской Конституции, д. 3, территория ПНФ-1, тел.: 8 (919) 722-70-76

Московская область, поселок Малаховка

ООО "Витехно"
 140007, 7-й км Егорьевского ш., Строительный рынок "Егорка", павильоны: Д-18, Д-19, тел.: 8 (915) 202-23-86

Московская область, поселок Малино

ООО "Витехно"
 142850, поворот на п. Малино, Строительная ярмарка, павильон 11-12, тел.: 8 (915) , тел.: 202-23-86

Московская область, Щелковский район, п. Свердловский

ООО "Невский"
 141140, ул. Михаила Марченко, д. 9, цокольный этаж, тел.: 8 (495) 526-20-52

Вельск

м-н Лес и Дом
 165150, ул. Гагарина, д. 40, тел.: 8 (81836) 6-38-06

Волгоградская область, Елань

ИП Акимов А.С.
 403731, ул. Вокзальная, д. 81, тел.: 8 (84452) 5-30-34; 8 (84452) 5-31-03

Волжский

ООО "Инструмент-сервис"
 404106, ул. Большевикская, д. 70Б, тел.: 8 (8443) 55-00-99

Волгоград

ООО "НПО Славяне"
 400074, ул. Козловская, д. 20, тел.: 8 (8442) 94-52-49



Воронеж

ООО "Энкор-Сервис"
394026, ул.Текстильщиков, д. 2, тел.: 8 (4732) 61-96-35
ИП Каженикова И.Н.
394016, ул.Беговая, д. 205 оф. 210,
тел.: 8 (473) 333-0-331; 8 (473) 333-0-332; 8 (473) 261-83-38; 8 (952) 548-17-15
Вологодск
ООО "Катрекс"
347360, ул. Ленина, д. 49,
тел.: 8 (4732) 397-394; 8 (4732) 397-395; 8 (4732) 397-396

Вологда

ИП Алимов
160004, ул. Октябрьская, д. 51, тел.: 8 (8172) 52-85-52; 8 (8172) 50-52-60
ИП Журавлев Д.А.
160013, ул. Можайского, д. 44, тел.: 8 (8172) 74-30-63

Владимир

ИП Тутенко А.В.
600015, ул. Стасова, д. 31, тел.: 8 (4922) 34-81-08; 8 (930) 836-11-48

Екатеринбург

ООО "Инигс"
620017, ул. Шефская, д. 3 корп. Г, тел.: 8 (343) 219-28-47
ООО «Блиц-Аир»
620033, ул. Краснодарская, д. 16, лит. А, тел.: 8 (343) 369-32-42

Железногорск

ИП Мальных Н.Н.
307178, Алексеевский пр., д. 1А, тел.: 8 (47148) 7-69-23

Ижевск

СЦ "ТМ"СЕРВИС"
426006, ул. Телегина, д. 30, тел.: 8 (3412) 932-419, 8 (3412) 932-420

Иваново

ИП Малахов А.В.
153048, ул. Смирнова, д. 105, тел.: 8 (4932) 50-61-61
ИП Грушина М.Е.
153000, ул. Красногвардейская, д. 33, тел.: 8 (4932) 41-66-77

Кемерово

ООО "Техносервис"
650004, ул. Сибирская, д. 40, тел.: 8 (3842) 35-11-50; 8 (923) 503-50-00

Казань

ИП Филиппов А.В.
420061, ул. Сеченова, д. 17В, тел.: 8 (843) 274-91-50
ООО "Элнет"
420034, ул. Серова, д. 51/11, помещение 2, тел.: 8 (843) 240-64-94
"ДРОВОСЕК" Торгово-сервисный центр
420088, ул. Габдуллы Тукая, д. 125, тел.: 8 (843) 205-33-32, 8 (843) 205-33-34
ООО Торговый дом "Лес Парк Сад"
420076, ул. Залесная, д. 110, тел.: 8 (843) 297-61-45; 8 (843) 203-93-17

Калуга

ООО «Сервис-Ком»
248021, ул. Плаголева, д. 19, тел.: 8 (4842) 55-50-22

пос. Коноша

м-н Лес и Дом
164010, пр-т Октябрьский, д. 8, стр. 1, тел.: 8 (81858) 2-22-39

Ковров

ИП Николаева Л.О.
601907, ул. Северная, д. 18, тел.: 8 (49232) 2-47-33; 8 (915) 797-81-58

Котлас

м-н Техносам
165300, ул. Дзержинского, д. 3, тел.: 8 (81837) 5-14-13

Коряжма

м-н Лес и Дом
165651, ул. Дыбыцна, д. 22, тел.: 8 (81850) 3-02-44

Киров

ИП Кассихин В.Н.
610900, ул. Труда, д. 71, тел.: 8 (8332) 64-66-56; 8 (8332) 47-36-35
ООО «Неолит»
610035, ул. Пугачева, д. 1, тел.: 8 (8332) 56-05-60; 8 (8332) 56-35-63
ООО «Дровосек»
610000, ул. Ленина, д. 54, тел.: 8 (8332) 35-07-21

Курск

"БЭТ-сервис"
305019, ул. Малых, д. 44Б, тел.: 8 (4712) 39-40-74; 8 (920) 736-54-98
ООО "ДЕКОМ"
305000, ул. Ленина, д. 12, тел.: 8 (4712) 51-20-10; 8 (4712) 51-02-01

Краснодарский край, станция Ленинградская

ИП Квас И.В.
353763, Базарный пер., д. 15, тел.: 8 (86145) 3-60-40

Краснодар

ИП Халецкая Л.В.
350910, ул. Почтовая, д. 234, тел.: 8 (861)266-19-12; 8 (918) 444-72-08
ИП Голубев
350900, ул. Раздельная, д. 35, тел.: 8 (918) 959-47-77; 8 (918) 452-58-57

ИП Дуванский

350030, ул. Пригородная, д. 1/10 (р-н ТЦ "Красная Площадь"),
тел.: 8 (861) 944-08-50; 8 (903) 411-08-50
ООО "Мототехника-Альфа"

350000, ул. Старопольская, д. 9, тел.: 8 (861) 239-37-17

Краснодарский край, станция Старониктеблевская

ИП Бек И.Б.
353840, ул. Лермонтова, д. 9, тел.: 8 (960) 492-71-59

Красноярск

ИП Мирончук В.В.
660093, ул. Семафорная, д. 219, тел.: 8 (391) 294-62-35
ИП Шерстобой

660034, ул. Калинина, д. 79, АСЦ «Прогресс»,
тел.: 8 (391) 299-65-80; 8 (391) 214-02-17

ООО "КрепТурбо"

660020, ул. Шахтеров, д. 33Г,
тел.: 8 (391) 205-25-10; 8 (391) 291-34-89; 8 (391) 241-69-44

Липецк

ООО "Арсенал"
398001, ул. 8-го Марта, д. 13, тел.: 8 (4742) 74-06-96; 8 (4742) 74-66-76

Магнитогорск

ИП Исаев К.П.
455000, ул. Советская, д. 158/1, тел.: 8 (3519) 34-77-00; 8 (908) 585-79-00

Набережные Челны

ИП Давлеева И.М.
423800, ул. Раскольниковая, д. 17, тел.: 8 (8552) 40-04-48; 8 (962) 566-95-23

Нальчик

ООО "ТРЭК"
360000, ул. Ахохова, д. 190, тел.: 8 (800) 700-9-703

Нижевартовск

ООО "Ветлуга"
628614, ул. Спортивная, д. 9, тел.: 8 (3466) 68-40-05; 8 (3466) 25-72-30

Нижний Новгород

ИП Серова
603057, Светлогорский пр., стр. , д. 38, тел.: (831) 413-55-29

ИП Тарбаев А.М

603093, ул. Ванеева, д. 139, тел.: 8 (831) 414-46-17
"ДРОВОСЕК" Торгово-сервисный центр

603086, ул. Должанская, д. 6Б, тел.: 8 (831) 281-81-91

Нижний Тагил

ИП Долматов Р.Ф.
622013, ул. Садовая, д. 1 Б, тел.: 8 (3435) 21-31-33; 8 (922) 183-31-33

Новосибирск

ИП Кузьменко С.В. "Ремонт Технических Средств"
630088, ул. Сибиряков-Гвардейцев, д. 64/1,
тел.: 8 (951)364-30-54; 8 (383) 342-68-09

ИП Фадеев А.Д.

630005, ул. Писарева, д. 73, тел.: 8 (383) 224-66-67; 8 (913) 743-03-50

ИП Чалков С.А.

630017, ул. Почтовый лог, д. 1, тел.: 8 (383) 256-10-87; 8 (383) 256-10-51
ИП Левшиц И.И.

630124, ул. Трикотажный 5-й пер., д. 23, тел.: 8 (383) 380-83-34

Омск

ООО "Победа"
644041, ул. 70 лет Октября, д. 10/3, тел.: 8 (3812) 701-006; 8 (3812) 530-368

ИП Муратов Р.А.

644036, ул. Лесоперевалка, д. 1,
тел.: 8 (3822) 55-94-10; 8 (3822) 55-99-16; 8 (3822) 55-90-83; 8 (3822) 70-47-01; 8 (3822) 99-92-02

Оренбург

ИП Киреев А.В.
460000, пр-т Победы, д. 116, тел.: 8 (3532) 43-18-31

Орел

ООО "Тандем Сервис"
302004, ул. 3-я Курская, д. 25, тел.: 8 (4862) 71-35-65

ИП Передельский А.И.

302016, ул. Комсомольская, д. 231, тел.: 8 (4862) 72-41-16

Пермь

ИП Охалкина О.А.
614068, ул. Решетниковский спуск, д. 1, тел.: 8 (342) 238-58-05; 8 (342) 238-58-09

ИП Киприн А.Е.

614051, ул. Героев Хасана, д. 105 корп. 71, тел.: 8 (342) 238-48-61

Петрозаводск

ООО "Штурм"
185014, пр.Лесной дом, д. 51, тел.: 8 (8142) 59-30-13; 8 (911) 408-48-01

Йошкар-Ола

"ДРОВОСЕК" Торгово-сервисный центр
424037, ул. Машиностроителей, д. 25, тел.: 8 (8362) 41-97-70

Кемеровская область, Прокопьевск

СЦ Лидер (ООО "Перфоратор")
653039, ул. Наградская, д. 28А, тел.: 8 (3846) 69-55-77

Киров

"ДРОВОСЕК" Торгово-сервисный центр
614000, ул. Ленина, д. 54, тел.: 8 (8332) 35-80-24; 8 (8332) 35-80-25

Ростов-на-Дону

ИП Артемов
344000, ул. Толмачева, д. 109/27, тел.: 8 (863) 296-92-68; 8 (928) 903-14-27
ООО "Сервис +"

344037, ул. Ченцова, д. 95, тел.: 8 (863) 200-32-64; 8 (863) 298-78-21

ИП Горбаненко А.Г.

344028, ул. Клары Цеткин, д. 1, тел.: 8 (918) 532-28-25; 8 (929) 818-96-94

Рыбинск

ИП Михеев П.Н.
152934, ул. Луначарского, д. 58 А, тел.: 8 (903) 827-56-58

ООО "Аркадия"

152907, пр-т Серова, 89 корп., д. 13, тел.: 8 (905) 133-10-08; 8 (915) 965-96-47

Рязань

ИП Ильина Н.С.

390037, ул. Зубковой, д. 8А, тел.: 8 (4912) 32-07-81

Самара

ООО "Энтузиаст-С"

443006, ул. Авроры, д. 148А, тел.: 8 (846) 267-33-33

ООО "Самара Техсервис"

443044, ул. Товарная, д. 70, тел.: 8 (846) 931-24-63; 8 (917) 150-00-18

ООО "Бензомастер"

443111, ул. Фадеева, д. 46, тел.: 8 (846) 932-15-14

ИП Китаев А.А.

443084, ул. Ново-Вокзальная, д. 217А,

тел.: 8 (917) 111-32-37; 8 (919) 808-25-24; 8 (917) 95-95-875

Саратов

ИП Поздняков Р.Л.

410005, ул. Большая Садовая, д. 248, тел.: 8 (963) 114-00-90

"ДРОВОСЕК" Торгово-сервисный центр

410004, ул. Чернышевского, д. 88, тел.: 8 (8452) 20-03-81

Санкт-Петербург

ООО "МаксиСервисПлюс"

196084, Лиговский пр-т, д. 260 корп. 4, тел.: 8 (812) 941-46-85; 8 (812) 964-53-20

ИП Новиков

193230, ул. Крыленко, д. 3 Б, тел.: 8 (812) 985-68-60

Смоленск

ООО "Производственное предприятие "ГЛАЙС"

214025, ул. Крупская, д. 44, тел.: 8 (4812) 45-05-13

ООО "Производственное предприятие "ГЛАЙС"

214031, ул. 25 Сентября, д. 50, тел.: 8 (4812) 62-29-79

ИП Шульман А.И.

214004, 2-ой Краснинский пер., д. 14, тел.: 8 (4812) 32-15-42

Северодвинск

ООО "ПроффИнструмент"

164512, ул. Портовая, д. 1, тел.: 8 (8184) 501-121

Ставрополь

ООО "Вока и К"

355012, ул. Комсомольская, д. 5А, тел.: 8 (8652) 26-65-18

Ставропольский край, село Верхнерусское

ООО "Компрессор-Центр"

356236, ул. Батайская, д. 21А, тел.: 8 (800) 100-77-25

Саранск

ООО "Фитэс"

430030, ул. Титова, д. 4, тел.: 8 (8342) 23-32-23

Пятигорск

ИП Хвостиков А.В.

357500, Кисловодское ш., д. 9,

тел.: 8 (8793) 31-91-30; 8 (928) 639-04-09

Старый Оскол

ЗАО "АВАНТАЖ-ОНДОРМ"

309509, мкр. Лебединец, д. 1 А,

тел.: 8 (4725) 24-73-49; 8 (4725) 24-62-27; 8 (951) 140-12-59

Тамбов

ИП Шильков А.А.

392003, б-р Энтузиастов, д. 1 Г (ТЦ "Улейстрой"), тел.: 8 (953) 707-86-20

Тверь

ООО "Вариант и К"

170000, 4-й пер. Пески, д. 10, тел.: 8 (920) 193-78-08

Томск

ИП Заvorgордний А.И.

634045, ул. Макуришина, д. 1 Б, тел.: 8 (3822) 94-06-92; 8 (903) 913-66-54

ООО "Инструмент сервис"

634021, пр-т Фрунзе, д. 236 Б, тел.: 8 (3822) 25-78-35; 8 (3822) 26-32-59

ИП Брусицын Н.К.

634061, ул. Герцена, д. 72, тел.: 8 (3822) 52-34-73; 8 (3822) 52-25-26

Тула

ИП Блинчикова М.И.;

Не принимает крупногабаритную технику

300012, ул. Кутузова, д. 13, тел.: 8 (4872) 25-16-69

Тольятти

ИП Кузин В.В.

445024, ул. Офицерская, д. 46,

тел.: 8 (937) 181-98-43; 8 (937) 181-98-42; 8 (8482) 52-96-84

Тюмень

ООО "МирАгро"

625017, ул. Авторемонтная, д. 1А, тел.: 8 (3452) 42-00-18; 8 (3452) 64-50-21

СЦ "Новый Восточный"

625053, ул. Таллинская, д. 4А, тел.: 8 (3452) 95-62-80

Уфа

ООО "ТРАД"

450061, ул. Александра Невского, д. 22, тел.: 8 (965) 936-19-14; 8 (961) 362-78-55

Уссурийск

ООО "Ближе к делу"

692512, ул. Пушкина, д. 17, тел.: 8 (4234) 33-49-80

Ульяновск

"ДРОВОСЕК" Торгово-сервисный центр

432017, ул. Минаева, д. 12, тел.: 8 (8422) 32-21-28

Улан-Удэ

ООО "Промтехцентр-сервис"

670045, ул. Ботаническая, д. 68, пав. 37,

тел.: 8 (3012) 45-31-72; 8 (3012) 46-77-46 доб.213

Чебоксары

ИП Васильев А.Ю.

428000, Базовый пр., д. 8Б, тел.: 8 (8352) 57-39-62

Череповец

ИП Иванова Н.В.

162609, ул. Любечская, д. 37, тел.: 8 (8202) 310-222

Челябинск

ИП Харченко Е. Н. ("Реал-Сервис")

454008, ул. Косарева, д. 2, корп. 2, тел.: 8 (351) 793-66-63; 8 (922) 231-29-99

ООО "Технотем"

454081, ул. Артиллерийская, д. 102, тел.: 8 (351) 775-69-85; 8 (351) 772-87-37

Ярославль

ООО "ТРИОСЕРВИС"

150014, ул. Углинская, д. 12,

тел.: 8 (4852) 58-11-24; 8 (4852) 45-76-78; 8 (4852) 25-94-83

Белорусия

г. Минск, ул. Титов О.М.

220024, ул. Асаналиева, д. 72,

тел.: 375(29) 244-78-90; 375(29) 6447890

2015 / 06 / 12345678 / 0001

2015 – год производства

06 – месяц производства

12345678 – код модели

0001 – индекс товара





ALPINE PEAK.

Завод, адрес: Чайна Лутиан Машинэри КО., ЛТД
1 Лутиан рд., Хенгие, Лукао, Тайджоу, Жейжианг, P.R.C.
Tel: 021-50152232 Fax: 021-50152232



© 2014 MAXCUT GARDEN TOOLS
Designed in Austria. Made in P.R.C.

MXC 08.2014-300 RUS.
Made from 100% recycle paper.
RU 003257