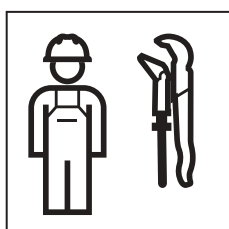




INSTALLATION MANUAL

MONTAGEANLEITUNG
INSTRUCTIONS DE MONTAGE
ISTRUZIONI PER IL MONTAGGIO





Bestimmungsgemässe Verwendung und wichtige Hinweise

Das Geberit Elektroschweissband darf ausschliesslich zur Erstellung von Fixpunkten bei starrer Montage auf Geberit PE Rohrleitungen verwendet werden. Das Geberit Elektroschweissband ist keine Rohrverbindung.



WARNUNG

Lebensgefahr durch elektrischen Schlag

- ▶ Elektroschweissband darf nicht über Tragschalen verschweisst werden.
- ▶ Elektroschweissband darf nur einmal verschweisst werden.

Der Anpressdruck auf die saubere und trockene Geberit PE Rohr- oder Formstückoberfläche wird durch Anziehen der entsprechenden Rohrschelle erreicht.

Das Geberit Elektroschweissband darf nur mit folgenden Geberit Elektroschweissgeräten verwendet werden:

- Geberit Elektroschweissgerät ESG 160
- Geberit Elektroschweissgerät ESG 40/200
- Geberit Elektroschweissgerät ESG 3
- Geberit Elektroschweissgerät ESG light

Intended use and important information

The Geberit electrofusion tape may only be used to create anchor points for rigid installation on Geberit PE pipes. The Geberit electrofusion tape is not a pipe joint.



WARNING

Danger of fatal electric shock

- ▶ Electrofusion tape must not be welded over support shells.
- ▶ Electrofusion tape may only be welded once.

The contact pressure on the clean and dry Geberit PE pipe or fitting surface is achieved by tightening the corresponding pipe bracket.

The Geberit electrofusion tape may only be used with the following Geberit electrofusion machines:

- Geberit electrofusion machine ESG 160
- Geberit electrofusion machine ESG 40/200
- Geberit electrofusion machine ESG 3
- Geberit electrofusion machine ESG light

Utilisation conforme et consignes importantes

La bande à souder électrique Geberit doit être utilisée exclusivement pour établir des points fixes sur les tuyauteries Geberit PE lorsqu'une structure rigide est désirée. La bande à souder électrique Geberit n'est pas un raccord de tuyaux.



AVERTISSEMENT

Danger de mort par choc électrique

- ▶ La bande à souder électrique ne doit pas être soudée au-dessus des gouttières.
- ▶ La bande à souder électrique ne doit être soudée qu'une seule fois.

Pour atteindre la pression de soudage sur la surface sèche et propre du tuyau ou de la pièce Geberit PE, il faut visser le collier correspondant.

La bande à souder électrique Geberit ne doit être utilisée qu'avec des appareils à souder électriques Geberit :

- Appareil à souder électrique Geberit ESG 160
- Appareil à souder électrique Geberit ESG 40/200
- Appareil à souder électrique Geberit ESG 3
- Appareil à souder électrique Geberit ESG light

Utilizzo conforme e indicazioni importanti

La fascia termoelettrica Geberit deve essere utilizzata esclusivamente per la realizzazione di punti fissi in caso di montaggio rigido su tubazioni Geberit PE. La fascia termoelettrica Geberit non è un giunto per tubi.



AVVERTENZA

Pericolo di morte per scossa elettrica

- ▶ La fascia termoelettrica non deve essere saldata sopra canali portanti.
- ▶ La fascia termoelettrica deve essere saldata una sola volta.

La pressione di contatto sulla superficie pulita e asciutta del tubo o del raccordo Geberit PE viene raggiunta stringendo il bracciale corrispondente.

La fascia termoelettrica Geberit deve essere impiegata solo con le seguenti saldatrici elettriche Geberit:

- Saldatrice elettrica Geberit ESG 160
- Saldatrice elettrica Geberit ESG 40/200
- Saldatrice elettrica Geberit ESG 3
- Saldatrice elettrica Geberit ESG light

Reglementair gebruik en belangrijke opmerkingen

De Geberit elektrolasband mag uitsluitend voor het vervaardigen van vastpunten bij starre montage op Geberit PE leidingen worden gebruikt. De Geberit elektrolasband is geen buisverbinding.



WAARSCHUWING **Levensgevaar door elektrische schok**

- ▶ Elektrolasband mag niet over draagschalen worden gelast.
- ▶ Elektrolasband mag slechts één keer gelast worden.

De contactdruk op het schone en droge Geberit PE oppervlak van de buis of fitting wordt door het aandraaien van de desbetreffende beugel bereikt.

De Geberit elektrolasband mag alleen met de volgende Geberit elektrolasapparaten worden gebruikt:

- Geberit elektrolasapparaat ESG 160
- Geberit elektrolasapparaat ESG 40/200
- Geberit elektrolasapparaat ESG 3
- Geberit elektrolasapparaat ESG light

Uso previsto e indicaciones importantes

La cinta electrosoldable de Geberit debe utilizarse únicamente para la creación de puntos fijos durante el montaje de tuberías Geberit PE. La cinta electrosoldable de Geberit no es una unión de tubos.



ADVERTENCIA **Peligro de muerte por descarga eléctrica**

- ▶ La cinta electrosoldable no se puede soldar por encima de bandejas de soporte.
- ▶ La cinta electrosoldable solo se puede soldar una vez.

La presión de contacto sobre las superficies limpias y secas del tubo o del accesorio Geberit PE se debe alcanzar apretando la correspondiente abrazadera.

La cinta electrosoldable de Geberit debe utilizarse únicamente con las siguientes máquinas de electrofusión de Geberit:

- Máquina de electrofusión Geberit ESG 160
- Máquina de electrofusión Geberit ESG 40/200
- Máquina de electrofusión Geberit ESG 3
- Máquina de electrofusión Geberit ESG light

Utilização adequada e avisos importantes

A banda de eletrossoldadura Geberit deve apenas ser usada para a criação de pontos fixos na montagem rígida em tubagens Geberit PE. A banda de eletrossoldadura Geberit não serve para união de tubagens.



AVISO

Perigo de morte provocado por choque elétrico

- ▶ A banda de eletrossoldadura não deve ser soldada sobre calhas de apoio.
- ▶ A banda de eletrossoldadura deve ser soldada apenas uma vez.

A força de pressão na superfície limpa e seca da peça moldada ou do tubo Geberit PE é alcançada apertando a respetiva abraçadeira.

A banda de eletrossoldadura Geberit deve apenas ser utilizada com as seguintes máquinas de eletrossoldadura Geberit:

- Máquina de eletrossoldadura Geberit ESG 160
- Máquina de eletrossoldadura Geberit ESG 40/200
- Máquina de eletrossoldadura Geberit ESG 3
- Máquina de elecrossoldadura Geberit ESG light

Korrekt anvendelse og vigtige bemærkninger

Geberit svejsebånd må udelukkende bruges til fremstilling af fixpunkter ved fast montering på Geberit PE rørledninger. Geberit svejsebånd er ingen rørsamling.



ADVARSEL

Livsfare på grund af elektrisk stød

- ▶ Svejsebåndet må ikke sammen-svejses over støtterender.
- ▶ Svejsebåndet må kun sammensvejses én gang.

Svejetrykket på den rene og tørre Geberit PE overflade på røret eller formstykket nås ved at trække i den pågældende rørbærer.

Geberit svejsebåndet må kun bruges med følgende Geberit elektrosvejsapparater:

- Geberit elektrosvejsapparat ESG 160
- Geberit elektrosvejsapparat ESG 40/200
- Geberit elektrosvejsapparat ESG 3
- Geberit elektrosvejsapparat ESG light

Korrekt bruk og viktige anvisninger

Geberit sveisebånd må utelukkende brukes til opprettelse av faste punkter ved fast montering på Geberit PE rørledninger. Geberit sveisebånd er ikke en sammenkobling.



ADVARSEL

Livsfare på grunn av elektrisk støt

- ▶ Sveisebånd må ikke sveises over bærende strukturer.
- ▶ Sveisebånd må bare sveises én gang.

Kontakttrykket på den rene og tørre Geberit PE rør- eller formstykkeoverflaten oppnås ved å trekke til den tilsvarende klemmen.

Geberit sveisebånd må bare brukes med Geberit sveiseapparater:

- Geberit sveiseapparat ESG 160
- Geberit sveiseapparat ESG 40/200
- Geberit sveiseapparat ESG 3
- Geberit sveiseapparat ESG light

Ändamålsenlig användning och viktiga upplysningar

Geberit elsvetsband får endast användas till att skapa fixpunkter vid fast montering på Geberit PE rörledningar. Geberit elsvetsband är ingen rörskarv.



VARNING

Livsfara p.g.a. elektriska stötar

- ▶ Elsvetsband får inte svetsas vid bärsålar.
- ▶ Elsvetsband får endast svetsas en gång.

Svetstrycket på den rena och torra Geberit PE rör- eller rördelsytan uppnås genom att motsvarande rörklammer dras åt.

Geberit elsvetsband får endast användas med följande Geberit elsvetsband:

- Geberit esvetsmaskin ESG 160
- Geberit elsvetsmaskin ESG 40/200
- Geberit elsvetsmaskin ESG 3
- Geberit elsvetsmaskin ESG light

Määräysten mukainen käyttö ja tärkeitä ohjeita

Geberit-sähköhitsauspantaa saa käyttää vain kiintopisteiden muodostamiseen, kun tehdään jäykkä asennus Geberit PE -putkiin. Geberit-sähköhitsauspanta ei ole putkiliitos.



VAROITUS

Sähköiskun aiheuttama hengenvaara

- ▶ Sähköhitsauspantaa ei saa hitsata tukirautojen päälle.
- ▶ Sähköhitsauspantaa saa hitsata vain kerran.

Hitsauspaine puhtaalla ja kuivalla Geberit PE -putken tai -muotokappaleen pinnalla saavutetaan kiristämällä vastaavaa putkikannaketta.

Geberit-sähköhitsauspantaa saa käyttää vain seuraavien Geberit-sähköhitsaustyökalujen kanssa:

- Geberit ESG 160 -sähköhitsaustyökalu
- Geberit ESG 40/200 -sähköhitsaustyökalu
- Geberit ESG 3 -sähköhitsaustyökalu
- Geberit ESG light -sähköhitsaustyökalu

Rétt notkun og mikilvægar upplýsingar

Eingöngu má nota Geberit rafsuðustrenginn til að búa til festistaði þegar um fasta uppsetningu á Geberit PE-rörum er að ræða. Geberit rafsuðustrengurinn er ekki röratenging.



VIÐVÖRUN

Lífshætta vegna raflosts

- ▶ Ekki má sjóða rafsuðustrenginn yfir burðarstykkjum.
- ▶ Aðeins má sjóða rafsuðustrenginn einu sinni.

Þrýstingi á hreinan og þurran flötinn á Geberit PE-röri eða -fittings er náð fram með því að herða á viðkomandi röraklemmu.

Eingöngu má nota Geberit rafsuðustrenginn með eftirfarandi Geberit rafsuðutækjum:

- Geberit rafsuðutæki ESG 160
- Geberit rafsuðutæki ESG 40/200
- Geberit rafsuðutæki ESG 3
- Geberit rafsuðutæki ESG light

Użycie zgodne z przeznaczeniem i ważne wskazówki

Opaskę elektrozgrzewalną Geberit można stosować wyłącznie w celu tworzenia punktów stałych w przypadku sztywnego mocowania rurociągów Geberit PE. Opaska elektrozgrzewalna Geberit nie stanowi połączenia z rurociągiem.



OSTRZEŻENIE

Zagrożenie życia na skutek porażenia prądem

- ▶ Opaski elektrozgrzewalnej nie wolno zgrzewać nad uchwytami.
- ▶ Opaskę elektrozgrzewalną można zgrzewać tylko jeden raz.

Lekki docisk do czystej i suchej powierzchni rury lub kształtki Geberit PE osiąga się przez dokręcenie odpowiedniej obejmmy rurowej.

Opaskę elektrozgrzewalną Geberit można stosować tylko z następującymi zgrzewarkami Geberit:

- Zgrzewarka Geberit ESG 160
- Zgrzewarka Geberit ESG 40/200
- Zgrzewarka Geberit ESG 3
- Zgrzewarka Geberit ESG light

Rendeltetésszerű használat és fontos utasítások

A Geberit elektromandzsettát kizárólag fix-pontok létrehozásához szabad alkalmazni Geberit PE csővezetékek merev szerelése esetén. A Geberit elektromandzsetta nem csőkötés.



FIGYELMEZTETÉS

Életveszély áramütés következtében

- ▶ Az elektromandzsettát nem szabad a tartóvázakon keresztül hegeszteni.
- ▶ Az elektromandzsettát csak egyszer szabad hegeszteni.

A tiszta és száraz Geberit PE cső- vagy idomfelületre gyakorolt hegesztési nyomást a megfelelő csőbilincs megfeszítésével lehet elérni.

A Geberit elektromandzsettát csak az alábbi Geberit elektromos hegesztőkészülékekkel szabad alkalmazni:

- Geberit ESG 160 elektromos hegesztőkészülék
- Geberit ESG 40/200 elektromos hegesztőkészülék
- Geberit ESG 3 elektromos hegesztőkészülék
- Geberit ESG light elektromos hegesztőkészülék

Použitie v súlade s určením a dôležité informácie

Navarovací elektropásik Geberit sa smie používať výlučne na vytváranie pevných bodov pri pevnej montáži na potrubia Geberit PE. Samotný navarovací elektropásik Geberit nepredstavuje spojenie rúr.



VAROVANIE

Nebezpečenstvo ohrozenia života zásahom elektrickým prúdom

- ▶ Navarovací elektropásik sa nesmie zväzať cez nosné žľaby.
- ▶ Navarovací elektropásik sa smie zvariť iba raz.

Zvárací tlak na čistý a suchý povrch rúry alebo tvarovky Geberit PE sa dosiahne utiahnutím príslušnej rúrovej objímky.

Navarovací elektropásik Geberit sa smie zväzať len pomocou nasledujúcich elektrických zväracích prístrojov Geberit:

- Elektrický zvärací prístroj Geberit ESG 160
- Elektrický zvärací prístroj Geberit ESG 40/200
- Elektrický zvärací prístroj Geberit ESG 3
- Elektrický zvärací prístroj Geberit ESG light

Použití v souladu s určením a důležitá upozornění

Navařovací elektropásek Geberit se smí používat výhradně k vytváření pevných bodů při montáži napevno na potrubí Geberit PE. Navařovací elektropásek Geberit neslouží jako spoj trubek.



VÝSTRAHA

Ohrožení života zásahem elektrického proudu

- ▶ Navařovací elektropásek se nesmí přivařovat nad nosné vrstvy.
- ▶ Navařovací elektropásek se smí přivařit pouze jednou.

Přítlaku na čistý a rovný povrch potrubí nebo tvarovek Geberit PE se dosahuje utažením příslušné trubkové objímky.

Navařovací elektropásek Geberit se smí používat pouze s následujícími elektrosvářečkami Geberit.

- Elektrosvářečka Geberit ESG 160
- Elektrosvářečka Geberit ESG 40/200
- Elektrosvářečka Geberit ESG 3
- Elektrosvářečka Geberit ESG light

Namen uporabe in pomembni napotki

Elektrovarilni trak Geberit smete uporabiti izključno za izdelavo fiksnih točk pri togi montaži na cevovodih Geberit PE. Elektrovarilni trak Geberit ni cevni spoj.



OPOZORILO

Smrtna nevarnost zaradi električnega udara

- ▶ Elektrovarilnega traku ne smete privariti čez nosilne žlebove.
- ▶ Elektrovarilni trak smete privariti samo enkrat.

Varilni pritisk na čisto in suho površino cevi Geberit PE ali površino fazonskih kosov dosežete s privitjem ustrezne cevne objemke.

Uporaba elektrovarilnega traku Geberit je dovoljena samo v kombinaciji z naslednjimi elektrovarilnimi napravami Geberit:

- Elektrovarilni aparat Geberit ESG 160
- Elektrovarilni aparat Geberit ESG 40/200
- Elektrovarilni aparat Geberit ESG 3
- Elektrovarilni aparat Geberit ESG light

Propisna uporaba i važne napomene

Elektro-varena traka Geberit smije se uporabljati isključivo za izradu fiksnih točaka kod krute montaže na cjevovodima Geberit PE. Elektro-varena traka Geberit nije spoj cijevi.



UPOZORENJE

Opasnost po život zbog strujnog udara

- ▶ Elektro-varena traka ne smije se zavarivati iznad nosivih posuda.
- ▶ Elektro-varena traka smije se samo jedanput zavariti.

Tlak pritiska na čistu i suhu površinu Geberit PE cijevi ili fazonskog komada postiže se zatezanjem odgovarajuće cijevne objemice.

Elektro-varena traka Geberit smije se uporabljati samo sa sljedećim uređajima za električno zavarivanje Geberit:

- Uređaj za električno zavarivanje Geberit ESG 160
- Uređaj za električno zavarivanje Geberit ESG 40/200
- Uređaj za električno zavarivanje Geberit ESG 3
- Uređaj za električno zavarivanje Geberit ESG light

Namenska upotreba i važne napomene

Geberit elektrovarna traka sme da se koristi isključivo za izradu fiksnih tački prilikom fiksne montaže na Geberit PE cevovodima. Geberit elektrovarna traka nije cevni spoj.



UPOZORENJE

Opasnost po život usled strujnog udara

- ▶ Elektrovarna traka ne sme da se vari iznad nosača.
- ▶ Elektrovarna traka sme da se zavari samo jednom.

Pritisak na čistu i suhu Geberit PE površinu cevi ili fazonskog komada se postiže pritezanjem odgovarajuće cevne obujmice.

Geberit elektrovarna traka sme da se koristi samo sa sledećim Geberit aparatom za elektrovarenje:

- Geberit aparat za elektrovarenje ESG 160
- Geberit aparat za elektrovarenje ESG 40/200
- Geberit aparat za elektrovarenje ESG 3
- Geberit aparat za elektrovarenje ESG light

Otstarbekohane kasutamine ja olulised juhised

Geberit elektrikeevituslinti tohib eranditult kasutada vaid fikseerimispunktide valmistamiseks jäiga montaaži korral Geberit PE torustikele. Geberit elektrikeevituslint ei ole toruühendus.



HOIATUS

Elektrilöögist lähtuv oht elule

- ▶ Elektrikeevituslinti ei tohi keevitada torukandurite kaudu.
- ▶ Elektrikeevituslinti tohib keevitada ainult üks kord.

Surumisrõhk puhtale ja kuivale Geberit PE toru või vormidetaili pealispinnale saavutatakse vastava toruklambri kinnitõmbamisega.

Geberit elektrikeevituslinti tohib kasutada ainult järgmiste Geberit elektrikeevitusseadmetega:

- Geberit elektrikeevitusseade ESG 160
- Geberit elektrikeevitusseade ESG 40/200
- Geberit elektrikeevitusseade ESG 3
- Geberit elektrikeevitusseade ESG light

Lietošana saskaņā ar noteikumiem un svarīgas norādes

Geberit elektrometināšanas lenti drīkst izmantot tikai un vienīgi fiksācijas punktu izveidei, veicot stingro montāžu uz Geberit PE cauruļvadiem. Geberit elektrometināšanas lente nav cauruļu savienojums.



BRĪDINĀJUMS

Dzīvības apdraudējums elektriskās strāvas trieciena rezultātā

- ▶ Elektrometināšanas lenti nedrīkst metināt pāri nesošajam apvalkam.
- ▶ Elektrometināšanas lenti drīkst metināt tikai vienu reizi.

Saspiešanas spēks attiecībā pret tīro un sauso Geberit PE cauruļu vai profildetaļu virsmu tiek sasniegts, pievelkot attiecīgo apskavu.

Geberit elektrometināšanas lenti atļauts izmantot tikai ar šādām Geberit elektrometināšanas iekārtām:

- Geberit elektrometināšanas iekārta ESG 160
- Geberit elektrometināšanas iekārta ESG 40/200
- Geberit elektrometināšanas iekārta ESG 3
- Geberit elektrometināšanas iekārta ESG light

Naudojimas pagal nurodumus ir svarbūs nurodymai

Geberit elektrinio virinimo juosta gali būti naudojama tik fiksavimo taškams ruošti, kai vykdomas fiksuotas montavimas prie Geberit PE vamzdžių. Geberit elektrinio virinimo juosta nėra vamzdinė jungtis.



ĮSPĖJIMAS

Elektros smūgio keliamas pavojus gyvybei

- ▶ Elektrinio virinimo juosta negali būti suvirinama virš tvirtinimo lovelių.
- ▶ Elektrinio virinimo juosta galima suvirinti tik vieną kartą.

Spaudimo slėgis prie švaraus ir sauso Geberit PE vamzdžio arba movos paviršiaus pasiekiamas patraukus atitinkamą vamzdžio pakabą.

Geberit elektrinio virinimo juosta galima naudoti tik su šiais Geberit elektrinio suvirinimo aparatais:

- Geberit elektrinio suvirinimo aparatas ESG 160
- Geberit elektrinio suvirinimo aparatas ESG 40/200
- Geberit elektrinio suvirinimo aparatas ESG 3
- Geberit elektrinio suvirinimo aparatas ESG light

Употреба по предназначение и важни указания

Електроразтопяемата лента на Geberit може да бъде използвана изключително за създаване на фиксирани точки при неподвижен монтаж върху тръбопроводи на Geberit PE. Електроразтопяемата лента на Geberit не представлява тръбно съединение.



ПРЕДУПРЕЖДЕНИЕ

Опасност за живота поради токов удар

- ▶ Електроразтопяемата лента не трябва да бъде заварявана върху дъговидна профилирана ламарина.
- ▶ Електроразтопяемата лента може да бъде заварена само еднократно.

Контактното налягане върху чисти и сухи тръбни или формовани повърхности на Geberit PE се постига с помощта на съответната тръбна скоба.

Електроразтопяемата лента на Geberit може да бъде използвана единствено със следните машини за електромуфи на Geberit:

- Машина за електромуфи Geberit ESG 160
- Машина за електромуфи Geberit ESG 40/200
- Машина за електромуфи Geberit ESG 3
- Машина за електромуфи Geberit ESG light

Scopul utilizării și indicații importante

Banda de electrofuziune Geberit poate fi utilizată exclusiv pentru crearea de puncte fixe în cazul instalării fixe la conducte Geberit PE. Banda de electrofuziune Geberit nu este o îmbinare între conducte.



AVERTIZARE

Pericol de moarte prin electrocutare

- ▶ Banda de electrofuziune nu poate fi sudată peste învelișuri portante.
- ▶ Banda de electrofuziune poate fi sudată doar o dată.

Presiunea de contact pe suprafața curată și uscată a conductei sau a piesei Geberit PE se realizează prin strângerea respectivei brățări pentru conductă.

Banda de electrofuziune Geberit poate fi utilizată doar cu următoarele машини de electrofuziune Geberit:

- Машина de electrofuziune Geberit ESG 160
- Машина de electrofuziune Geberit ESG 40/200
- Машина de electrofuziune Geberit ESG 3
- Машина de electrofuziune Geberit ESG light

Ενδειγμένη χρήση και σημαντικές υποδείξεις

Η ηλεκτροταινία Geberit επιτρέπεται να χρησιμοποιείται αποκλειστικά για τη δημιουργία σημείων στερέωσης με άκαμπτη εγκατάσταση σε σωληνώσεις Geberit PE. Η ηλεκτροταινία Geberit δεν είναι σύνδεση σωλήνα.



ΠΡΟΕΙΔΟΠΟΙΗΣΗ **Κίνδυνος θάνατος από ηλεκτροπληξία**

- ▶ Η ηλεκτροταινία δεν επιτρέπεται να ηλεκτροσυγκολλείται πάνω από φέροντα κελύφη.
- ▶ Η ηλεκτροταινία επιτρέπεται να ηλεκτροσυγκολλείται μόνο μία φορά.

Η πίεση επαφής στην καθαρή και στεγνή επιφάνεια σωλήνων και συνδέσμων σωλήνων Geberit PE επιτυγχάνεται μέσω σύσφιξης του αντίστοιχου κολιέ σωλήνα.

Η ηλεκτροταινία Geberit επιτρέπεται να χρησιμοποιείται μόνο με τις ακόλουθες συσκευές ηλεκτροσυγκόλλησης Geberit:

- Συσκευή ηλεκτροσυγκόλλησης Geberit ESG 160
- Συσκευή ηλεκτροσυγκόλλησης Geberit ESG 40/200
- Συσκευή ηλεκτροσυγκόλλησης Geberit ESG 3
- Συσκευή ηλεκτροσυγκόλλησης Geberit ESG light

Amacına uygun kullanım ve önemli bilgiler

Geberit e-muf kelepçe sadece Geberit PE boru hatlarında sabit montajda sabit noktaların oluşturulması için kullanılabilir. Geberit e-muf kelepçesi bir boru bağlantısı değildir.



UYARI **Elektrik çarpması nedeniyle ölüm tehlikesi**

- ▶ E-muf kelepçe taşıyıcı katmanlar üzerinden kaynaklanamaz.
- ▶ E-muf kelepçe sadece bir kez kaynaklanabilir.

Temiz ve kuru Geberit PE boru ve kalıp parçası yüzeyine temas basıncı sadece ilgili boru kelepçelerinin sıkılmasıyla elde edilir.

Geberit e-muf kelepçe sadece aşağıdaki Geberit elektrikli kaynak makineleri ile kullanılabilir:

- Geberit elektrikli kaynak makinesi ESG 160
- Geberit elektrikli kaynak makinesi ESG 40/200
- Geberit elektrikli kaynak makinesi ESG 3
- Geberit elektrikli kaynak makinesi ESG light

Использование по назначению и важные указания

Электросварную ленту Geberit допускается использовать исключительно для создания анкерных опор в случае стационарного монтажа на трубопроводах Geberit PE. Электросварная лента Geberit не является трубным соединением.



ПРЕДУПРЕЖДЕНИЕ **Опасность для жизни от удара электрическим током**

- ▶ Запрещается выполнять сварку электросварной ленты поверх направляющих опорных желобов.
- ▶ Сварку электросварной ленты допускается выполнять только один раз.

Давление прижатия на чистую и сухую поверхность труб или фитингов Geberit PE достигается за счет затягивания соответствующего хомута трубы.

Электросварную ленту Geberit разрешается использовать только вместе со следующими аппаратами для электромuftовой сварки Geberit:

- Аппарат для электромuftовой сварки Geberit ESG 160
- Аппарат для электромuftовой сварки Geberit ESG 40/200
- Аппарат для электромuftовой сварки Geberit ESG 3
- Аппарат для электромuftовой Geberit ESG light

规定的用途和主要提示

Geberit 电焊带只允许在固定安装在 Geberit PE 管路上时用于设置固定点。Geberit 电焊带并不是管路连接件。



警告 **电击有致命危险**

- ▶ 电焊带不得焊接在支承悬架上方。
- ▶ 电焊带仅允许被焊接一次。

通过拧紧相应的管箍，可以实现对干燥清洁的 Geberit PE 管路或成型件表面施加压紧力。

Geberit 电焊带只允许与下列 Geberit 电焊机配套使用：

- Geberit 电动焊接机 ESG 160
- Geberit 电动焊接机 ESG 40/200
- Geberit 电动焊接机 ESG 3
- Geberit 电动焊接机 ESG light

الاستخدام المطابق للوائح وإرشادات هامة

لا يسمح باستخدام شريط اللحام الكهربائي إلا لغرض إنشاء نقاط ثابتة عند Geberit من PE Geberit التركيب الصلب على خطوط الأنابيب Geberit شريط اللحام الكهربائي من Geberit. ليس أنبوب توصيل.



تحذير

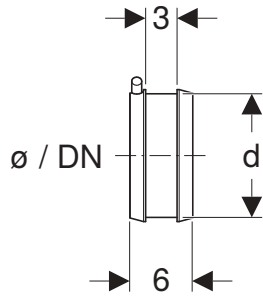
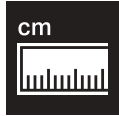
خطر على الحياة بسبب صعقة كهربائية

- ◀ لا يسمح بلحام شريط اللحام الكهربائي أعلى أوعية الحمل.
- ◀ لا يسمح بلحام شريط اللحام الكهربائي إلا مرة واحدة.

يتم الوصول إلى ضغط الكبس على سطح PE Geberit الأنبوبي أو قطعة التشكيل من وهي نظيفة وجافة، وذلك من خلال ربط إبرزيم الأنبوب المعني.

لا يسمح باستخدام شريط اللحام الكهربائي إلا مع أجهزة اللحام الكهربائي Geberit من Geberit التالية:

- ESG 160 Geberit لكهربائي ا محاللا زجها
- ESG 40/200 Geberit لكهربائي ا محاللا زجها
- ESG 3 Geberit لكهربائي ا محاللا زجها
- ESG light Geberit لكهربائي ا محاللا زجها

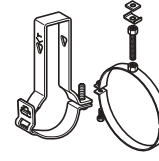


	\varnothing / DN	d
361.776.16.1	50 / 50	5 ⁸
363.776.16.1	56 / 56	6 ⁴
364.776.16.1	63 / 60	7 ¹
365.776.16.1	75 / 70	8 ³
366.776.16.1	90 / 90	9 ⁸
367.776.16.1	110 / 100	11 ⁸
368.776.16.1	125 / 125	13 ³
369.776.16.1	160 / 150	16 ⁸
370.776.16.1	200 / 200	20 ⁸
371.776.16.1	250 / 250	25 ⁸
372.776.16.1	315 / 300	32 ³



361.776.16.1	361.841.00.2
363.776.16.1	363.841.00.2
364.776.16.1	364.841.00.2
365.776.16.1	365.841.00.2
366.776.16.1	366.841.00.2
367.776.16.1	367.841.00.2
368.776.16.1	368.841.00.2
369.776.16.1	369.841.00.2

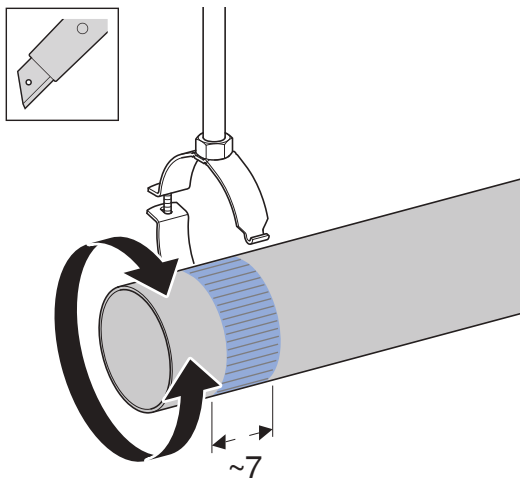
Geberit Pluvia



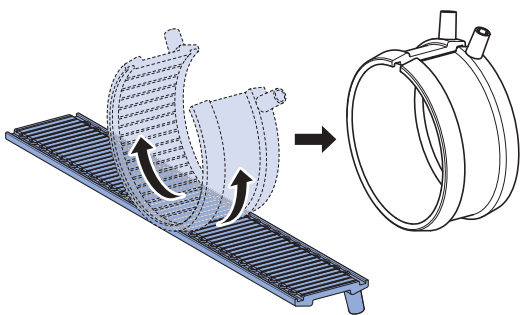
361.776.16.1	361.861.00.1
363.776.16.1	363.861.00.1
364.776.16.1	364.861.00.1
365.776.16.1	365.861.00.1
366.776.16.1	366.861.00.1
367.776.16.1	367.861.00.1
368.776.16.1	368.861.00.1
369.776.16.1	369.861.00.1
370.776.16.1	370.861.26.1
371.776.16.1	371.862.00.1
372.776.16.1	372.862.00.1 (2x)



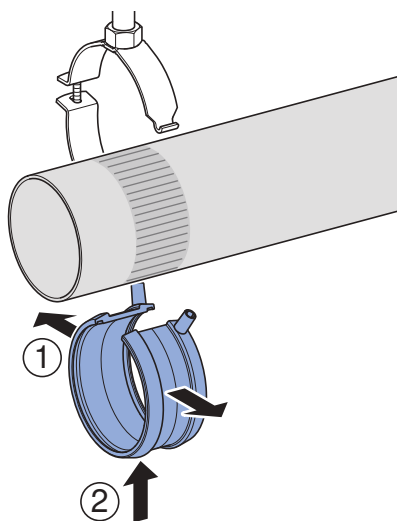
1



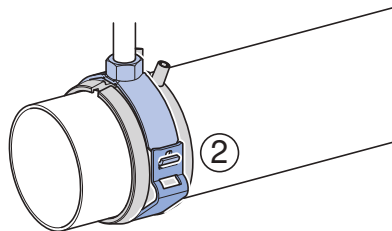
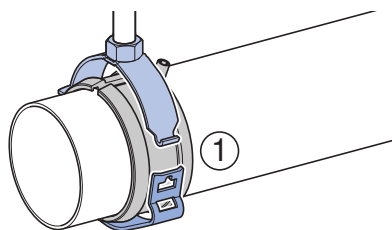
ø 200 / 250 mm



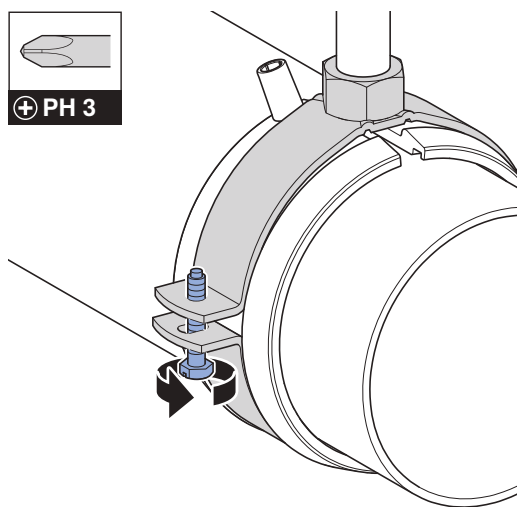
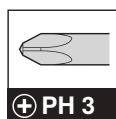
2



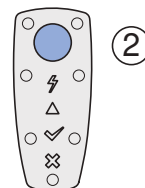
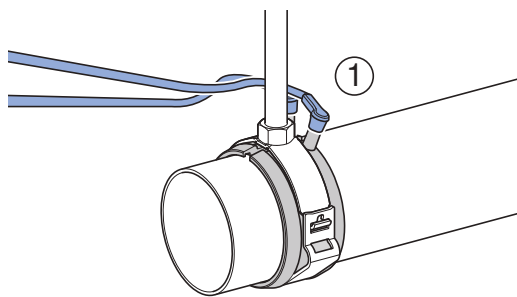
3



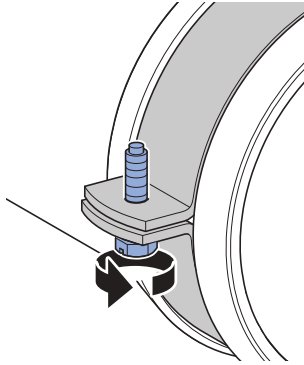
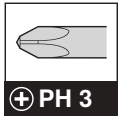
4



5



6



Geberit International AG
Schachenstrasse 77, CH-8645 Jona
documentation@geberit.com
www.geberit.com

