

Инструкция по эксплуатации

Комбинированный ручной станок METALMASTER GBR
3-IN-1/200

Цены на товар на сайте:

http://www.vseinstrumenti.ru/stanki/gibochnye/kombinirovannye/metalmaster/kombinirovannyi_ruchnoy_stanok_metalmaster_gbr_3-in-1_200/

Отзывы и обсуждения товара на сайте:

http://www.vseinstrumenti.ru/stanki/gibochnye/kombinirovannye/metalmaster/kombinirovannyi_ruchnoy_stanok_metalmaster_gbr_3-in-1_200/#tab-Responses

**РУКОВОДСТВО ПО ЭКСПЛУАТАЦИИ
GBR 2020
ГИЛЬОТИНА/ ГИБОЧНЫЙ ПРЕСС/ ВАЛЬЦЫ**



НАЗНАЧЕНИЕ И ОБЛАСТЬ ПРИМЕНЕНИЯ

Электромеханический станок 3-IN-1 («три в одном») длиной 2040 мм сочетает в себе функции резки, гибки и вальцовки. Он может использоваться для резки и вальцовки листов мягкой стали толщиной до 3 мм, для гибки листов толщиной до 2 мм, а также для обработки других материалов.

Станок имеет компактную конструкцию с нижним эл. приводом. Главный передаточный механизм приводится в движение непосредственно от шестерни зубчатого редуктора. Выбор операции резки или гибки осуществляется посредством переключения муфты: при включении муфты вниз выполняется резка, при поднятии – гибка. Для операции вальцовки необходимо ввести главный механизм в зацепление со скользящей шестерней с помощью вильчатого звена. После того как придут в движение цепное колесо на ведущем вале и вальцовочная шестерня, рабочий валок начнет работать.

Примечание: Резка и гибка не могут выполняться одновременно с вальцовкой.

ТЕХНИЧЕСКИЕ ХАРАКТЕРИСТИКИ

№ поз.	Описание	Данные	Ед. изм.	Примечание	
1	Макс. толщина листа при резке	3	мм	$\delta b \leq 450 \text{Н/мм}^2$	
2	Макс. ширина зоны резания	2040	мм	$\delta b \leq 450 \text{Н/мм}^2$	
3	Угол резания	2	градус		
4	Ход верхней балки	88	мм		
5	Кол-во резов	30	мин		
6	Макс. толщина листа при гибке	2	мм	$\delta b \leq 450 \text{Н/мм}^2$	
7	Макс. ширина зоны гибки	2032	мм	$\delta b \leq 450 \text{Н/мм}^2$	
8	Макс. толщина листа при вальцовке	3	мм	$\delta b \leq 450 \text{Н/мм}^2$	
9	Макс. ширина зоны вальцовки	2100	мм	$\delta b \leq 450 \text{Н/мм}^2$	
10	Диаметр валка	120	мм		
11	Мощность двигателя	4	кВт		
12	Общие размеры	Длина	3220	мм	
		Ширина	1560	мм	
		Высота	2090	мм	
13	Вес	Нетто	3400	кг	
		Брутто	3700	кг	

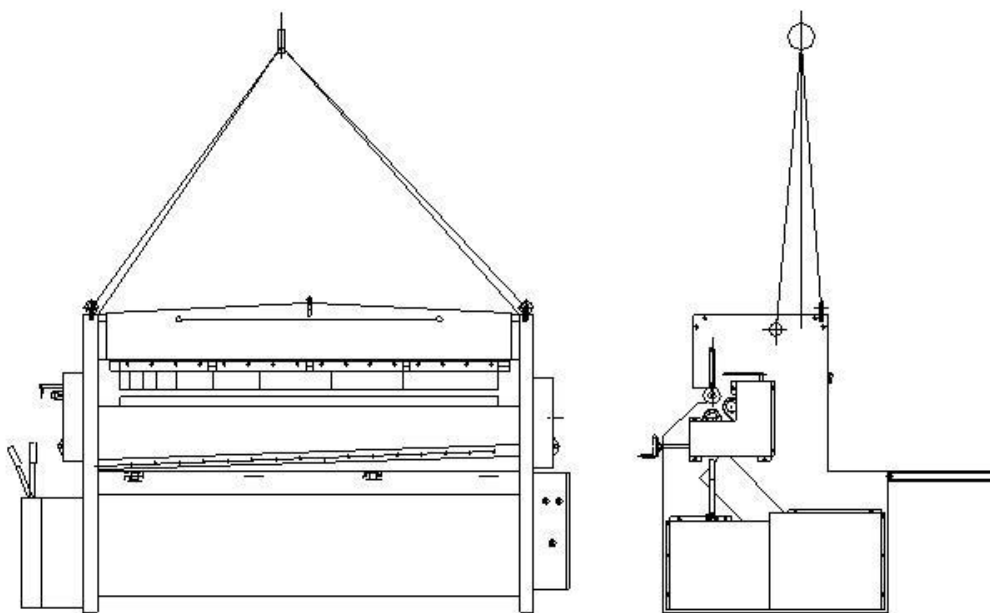
ПОДЪЕМ И МОНТАЖ

1. Подъем станка (см. рис. 1)

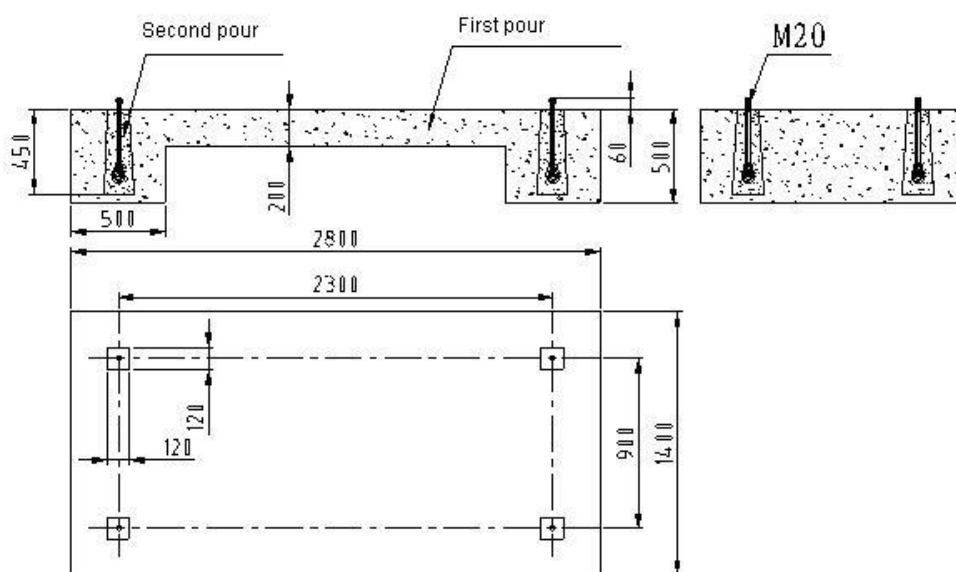
При подъеме станок должен находиться в устойчивом уравновешенном положении.

2. Монтаж (см. рис. 2)

Станок устанавливается на бетонном фундаменте, который не должен подвергаться вибрации при эксплуатации станка. Глубина фундамента зависит от конкретных условий местности, однако она должна составлять не менее 500 мм.



Drawing 1 Swing drawing



Drawing 2 Installation foundation

ПОДГОТОВКА К ПРОБНОЙ ЭКСПЛУАТАЦИИ СТАНКА

1. После выполнения монтажа и настройки очистить станок от грязи и антикоррозийной смазки с помощью чистой ткани, смоченной в керосине или бензине.
2. Удостовериться, что все болты и гайки надежно затянуты, а детали трансмиссии не ослаблены.
3. Проверить надежность закрепления всех винтов и прочих деталей в распределительном ящике. Затем включить питание; при этом следует проверить подсоединение заземляющего провода к медной линии заземления. Направление вращения двигателя должно совпадать с направлением вращения главного вала и главного приводного механизма.
4. Сверяясь по схеме смазочной линии, убедиться, что маслопровод не заблокирован, затем заполнить все маслобаки смазочным маслом.
5. Удостовериться в подвижности и правильности работы приводного электромагнита и электромагнитного тормозного устройства.

ПРОБНАЯ ЭКСПЛУАТАЦИЯ И РЕГУЛИРОВКА

Операция резки и регулировка.

1. Перед выполнением резки необходимо отсоединить скользящую шестерню с помощью вильчатого звена от главного передаточного механизма.
2. При нахождении верхней балки в верхней мертвой точке, расстояние между гибочным пуансоном и матрицей должно составлять 1-2 мм.
3. Поднять переднюю защитную решетку и закрепить ее.
4. Осмотреть зазор между лезвиями, убедиться, что он соответствует требуемой ширине зоны резания (см. рис. 3)

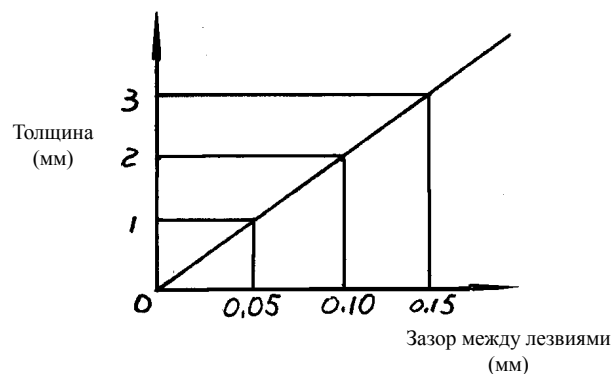
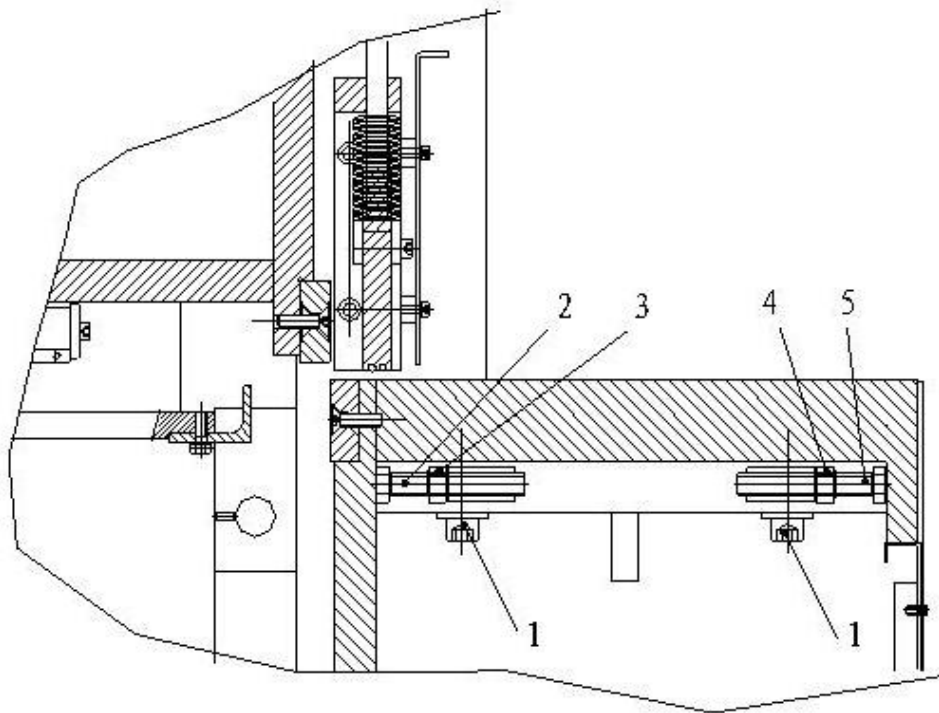


Рис. 3

Регулировка зазора между лезвиями (см. рис. 4)



Drawing 4

Порядок регулировки:

Для увеличения зазора ослабьте болт 1 (2 шт) и гайку 2, , вращайте гайку 4.

Для уменьшения зазора ослабьте болт 1 (2 шт) и гайку 4, вращайте гайку 3.

Если зазор между лезвиями соответствует рис 3, затяните все гайки и болты.

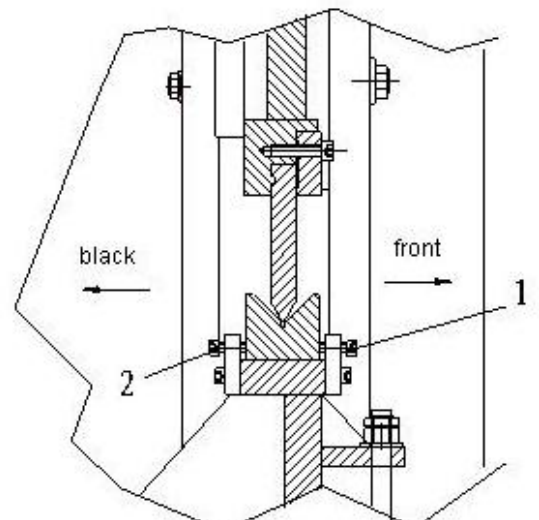
Выполнить пробную операцию резки в соответствии с электрической схемой.

Операция гибки и регулировка

1. Перед выполнением гибки необходимо отсоединить скользящую шестерню с помощью вильчатого звена от главного передаточного механизма.
2. Опустить переднюю защитную решетку и закрепить ее.
3. Убедиться, что верхнее лезвие пуансона находится на центральной линии канавки матрицы. (см. рис. 5)

Порядок регулировки:

Ослабьте болт 1 и затяните болты 2, матрица передвигается впереди. Ослабьте болт 2, затяните болт 1, матрица передвигается в обратном направлении.

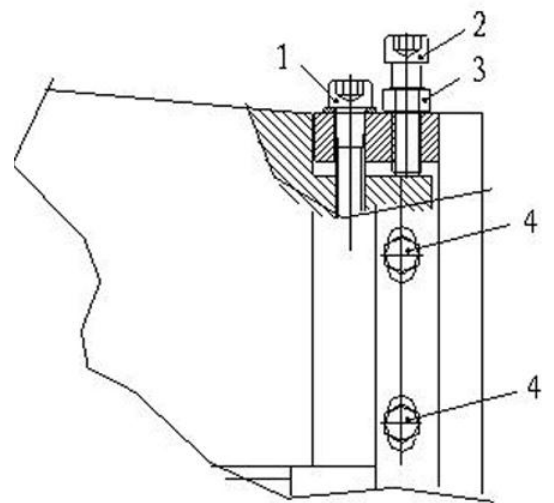


4. Регулировка расстояния между пуансоном и матрицей (см. рис.6)

Порядок регулировки:

Для опускания пуансона ослабить болты 1, 4 и гайку 3, затянуть болт 2;

Для поднятия пуансона ослабить болты 2, 4 и гайку 3, затянуть болт 1.



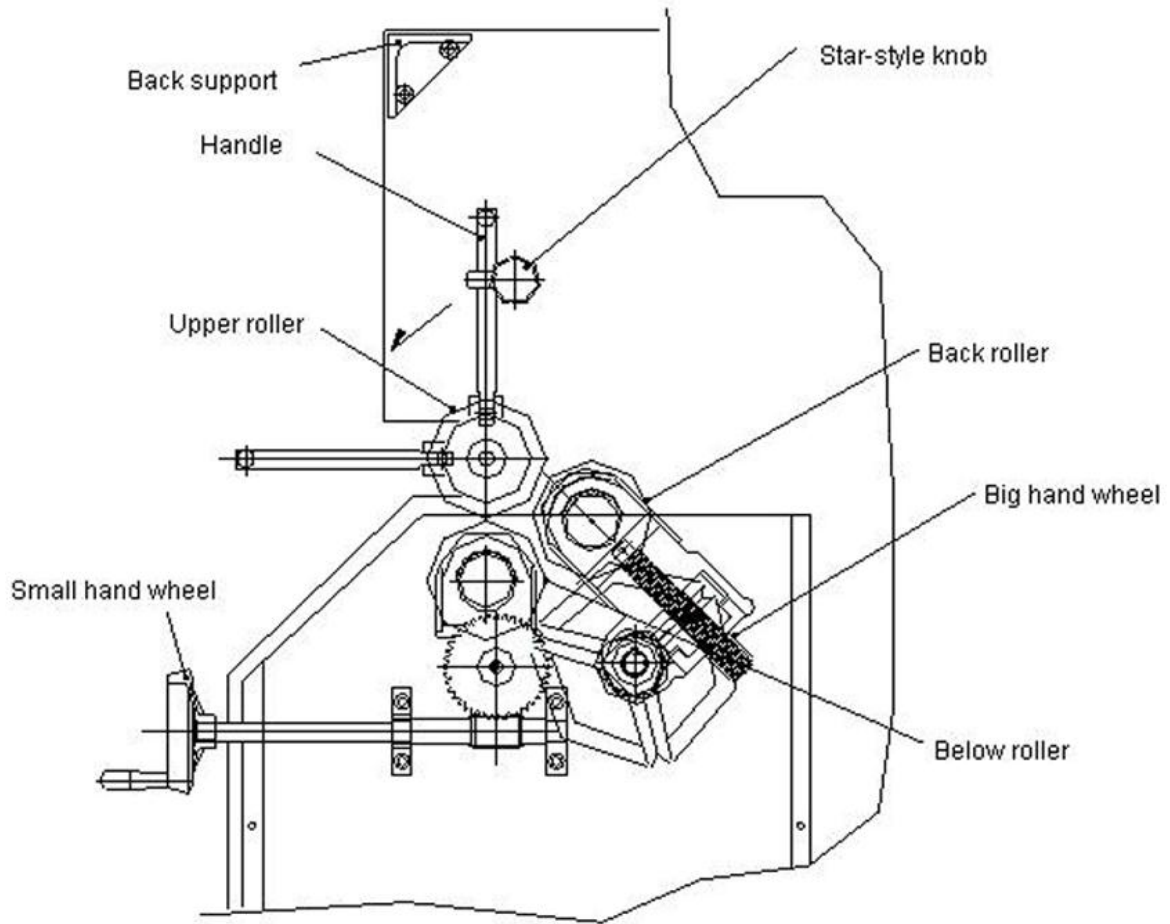
Drawing 6

Когда зазор соответствует условиям гiba, закрутите болты и гайку.

Внимание: зазор между матрицей и пуансоном с обеих сторон должен быть одинаков

5. Выполнить пробную операцию гiba в соответствии с электрической схемой.

Операция вальцовки и регулировка

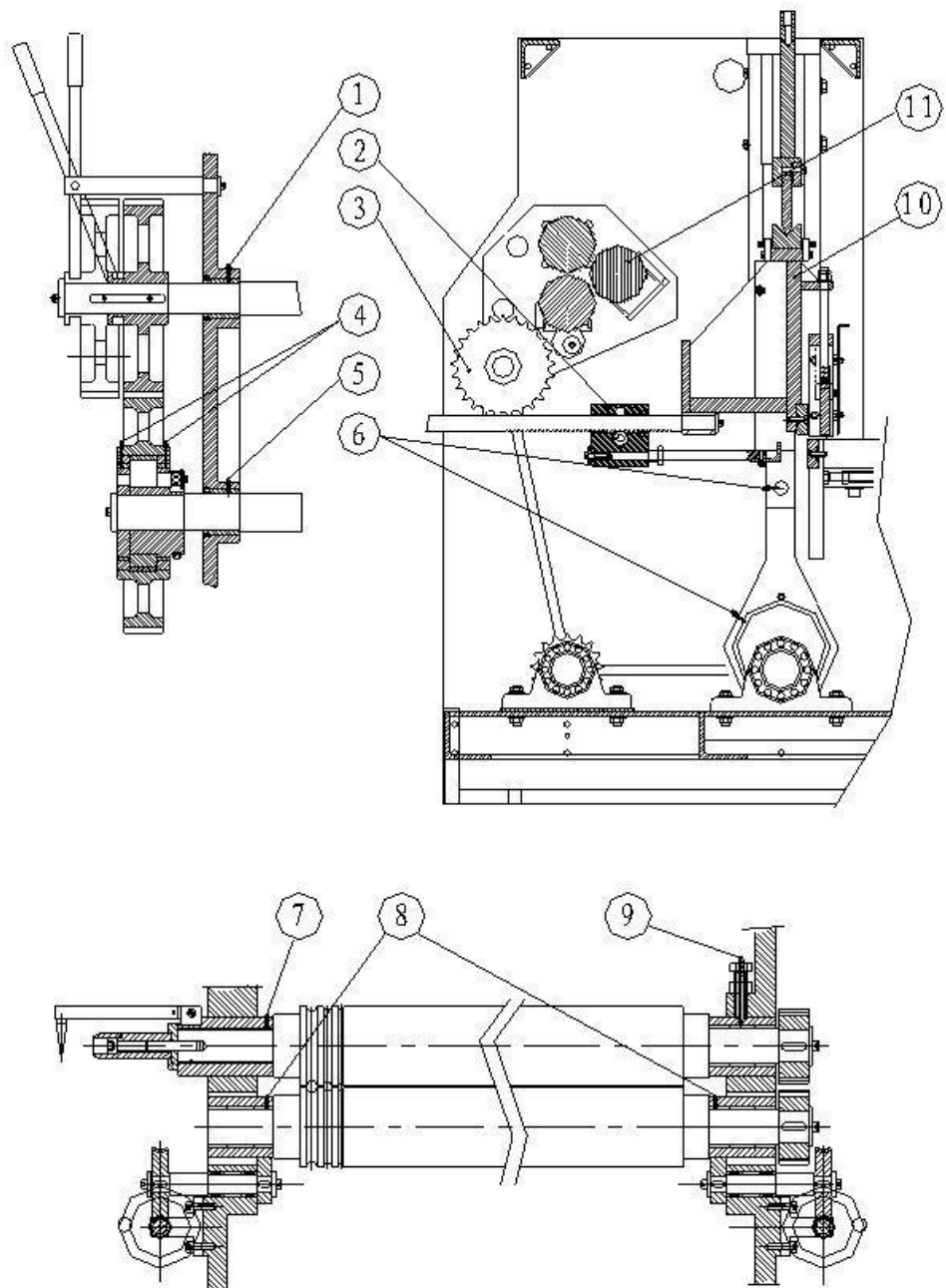


Drawing 7

1. Убедиться, что верхняя балка находится в крайнем верхнем положении.
2. Включите механизм в главной передаче.
3. Убедиться, что расстояние между верхним и нижним валками соответствует толщине листа.
4. Настройте радиусгиба, регулировкой заднего валка
5. Выполнить пробную операцию вальцовки в соответствии с электрической схемой.

СХЕМА СМАЗКИ

поз.	Количество	Периодичность	Вид смазки
1	2	1 раз в смену	Консистентная
2	2	1 раз в смену	Жидкое промышленное масло
3	2	1 раз в смену	Консистентная, для периводных цепей
4	2	1 раз в смену	Консистентная
5	2	1 раз в смену	Консистентная
6	4	1 раз в смену	Консистентная
7	1	1 раз в смену	Консистентная
8	2	1 раз в смену	Консистентная
9	1	1 раз в смену	Консистентная
10	2	1 раз в смену	Консистентная (направляющие подв. балки)
11	2	1 раз в смену	Консистентная (направляющие ползунов)



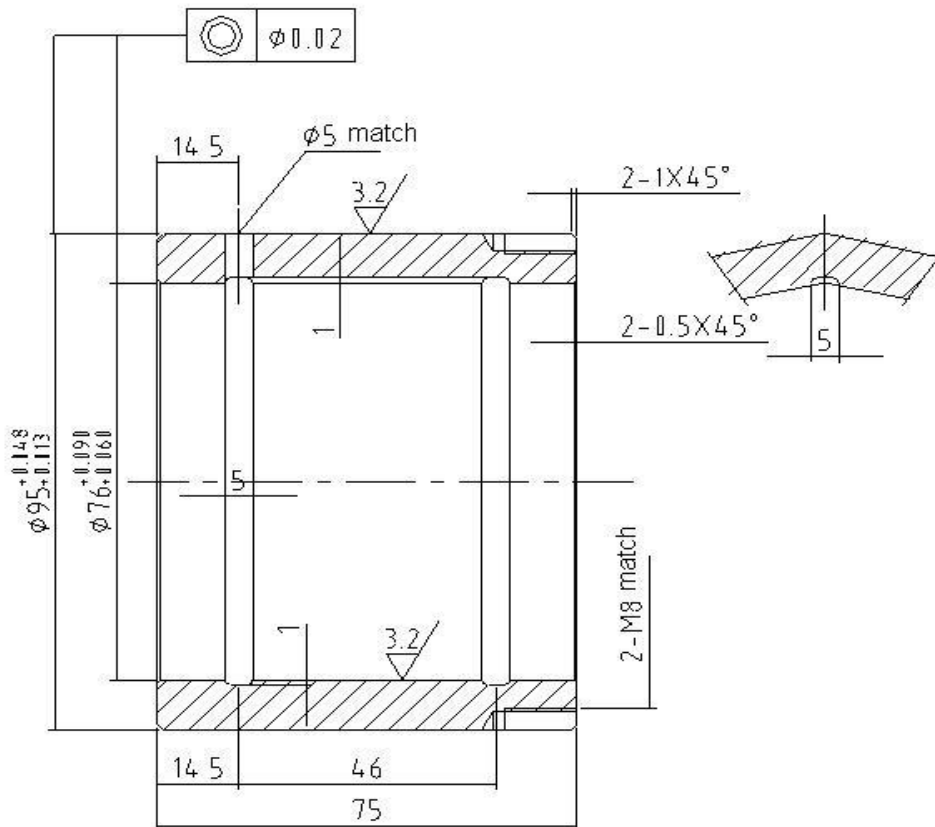
Drawing 8

ТЕХОБСЛУЖИВАНИЕ

1. Эксплуатацию станка должен выполнять квалифицированный оператор. Перед работой оператор должен внимательно ознакомиться с содержанием настоящего руководства.
2. Рабочее место следует содержать в чистоте. На неокрашенные части и на скользящую секцию станка необходимо наносить антикоррозийную смазку.
3. Режущие лезвия должны быть острыми. Если лезвия повреждены, изношены или затуплены, их необходимо заточить или заменить.
4. Необходимо использовать чистую антикоррозийную смазку.
5. Эксплуатацию следует осуществлять строго в соответствии с настоящим руководством. Во избежание повреждения лезвий и других деталей машины следует соблюдать установленные пределы нагрузки.
6. Если при работе станка возникнут аномальные условия, оператор должен немедленно остановить станок, выключить питание и обеспечить осмотр станка квалифицированным специалистом.
7. После окончания работы следует выключить питание и прочистить станок.
8. Необходимо периодически заменять редукторное масло в зубчатом редукторе, а также проверять электрическую систему.
9. После осмотра и ремонта зубчатого редуктора необходимо тщательно проверить направление вращения и настройку скорости.

ИЗНАШИВАЕМЫЕ ДЕТАЛИ

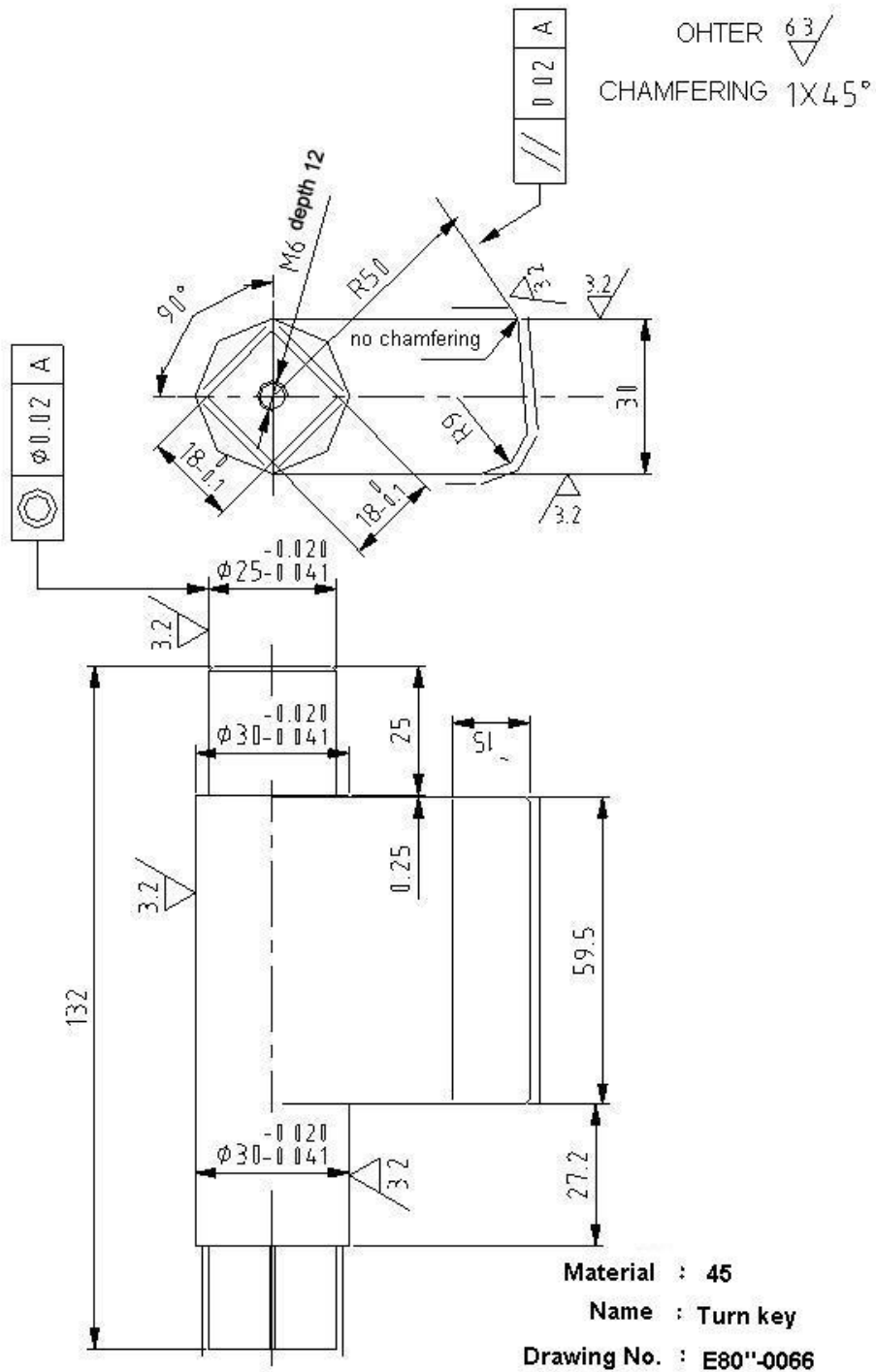
OTHER $\sqrt{6.3}$



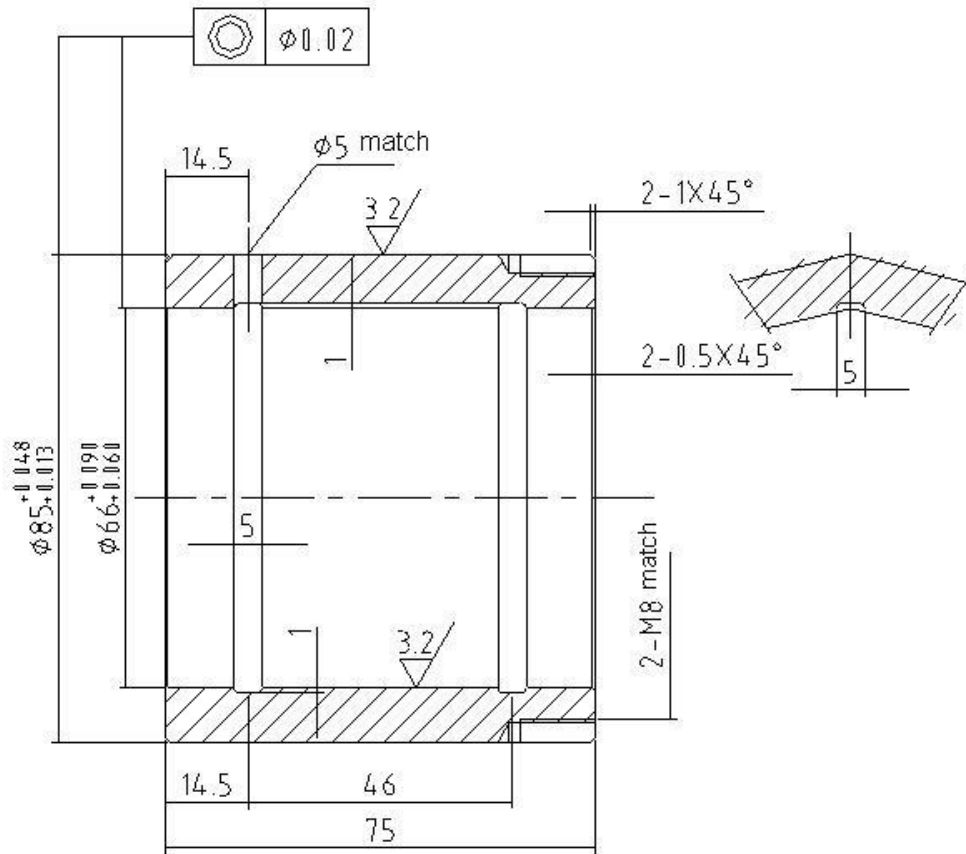
Material : ZQSn5-5-5

Name : Mainshaft sleeve

Drawing No. : E80"-0083



OTHER $\frac{6.3}{\nabla}$

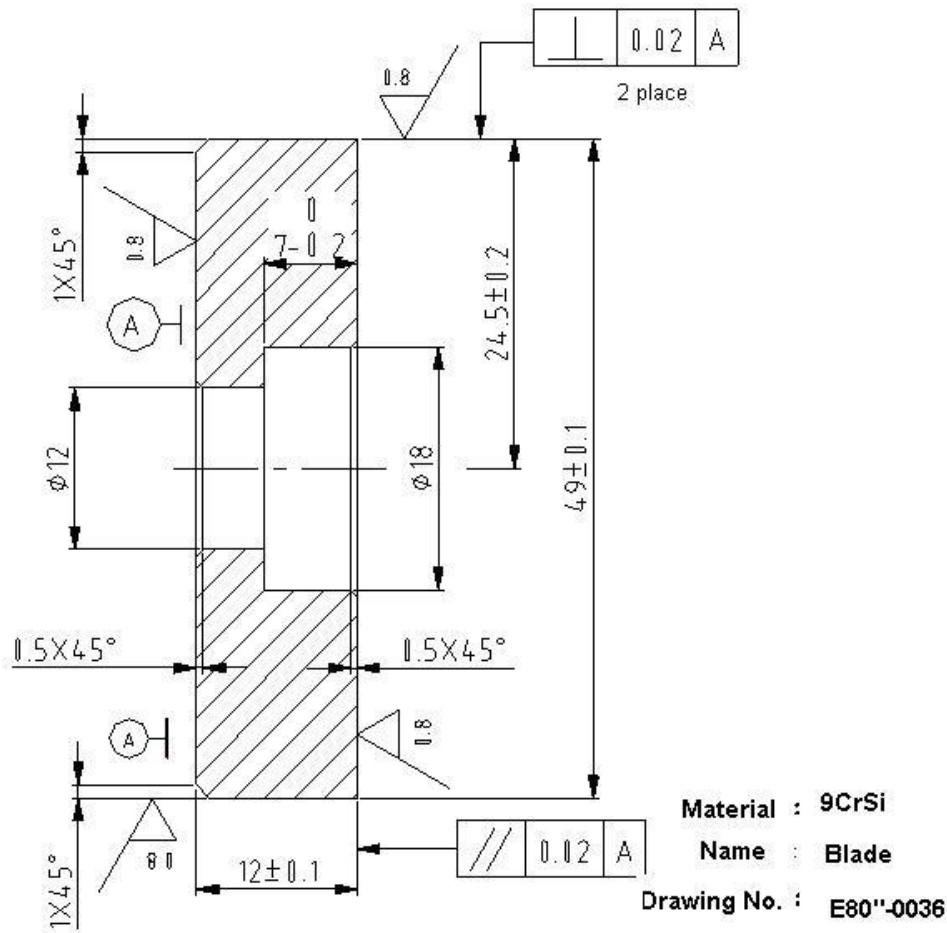
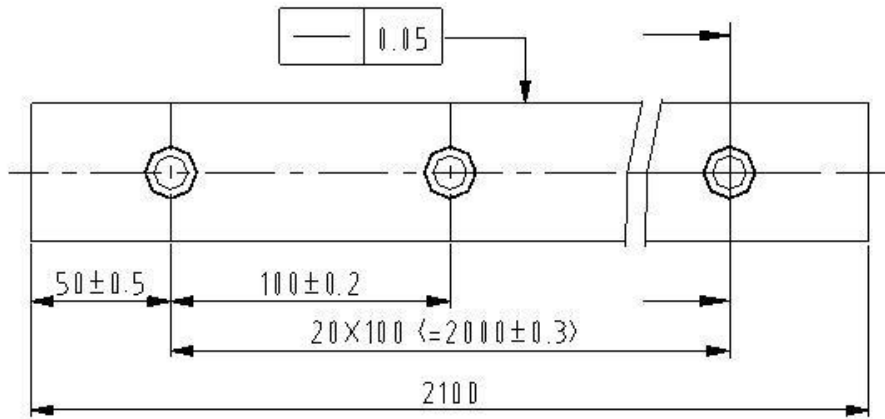


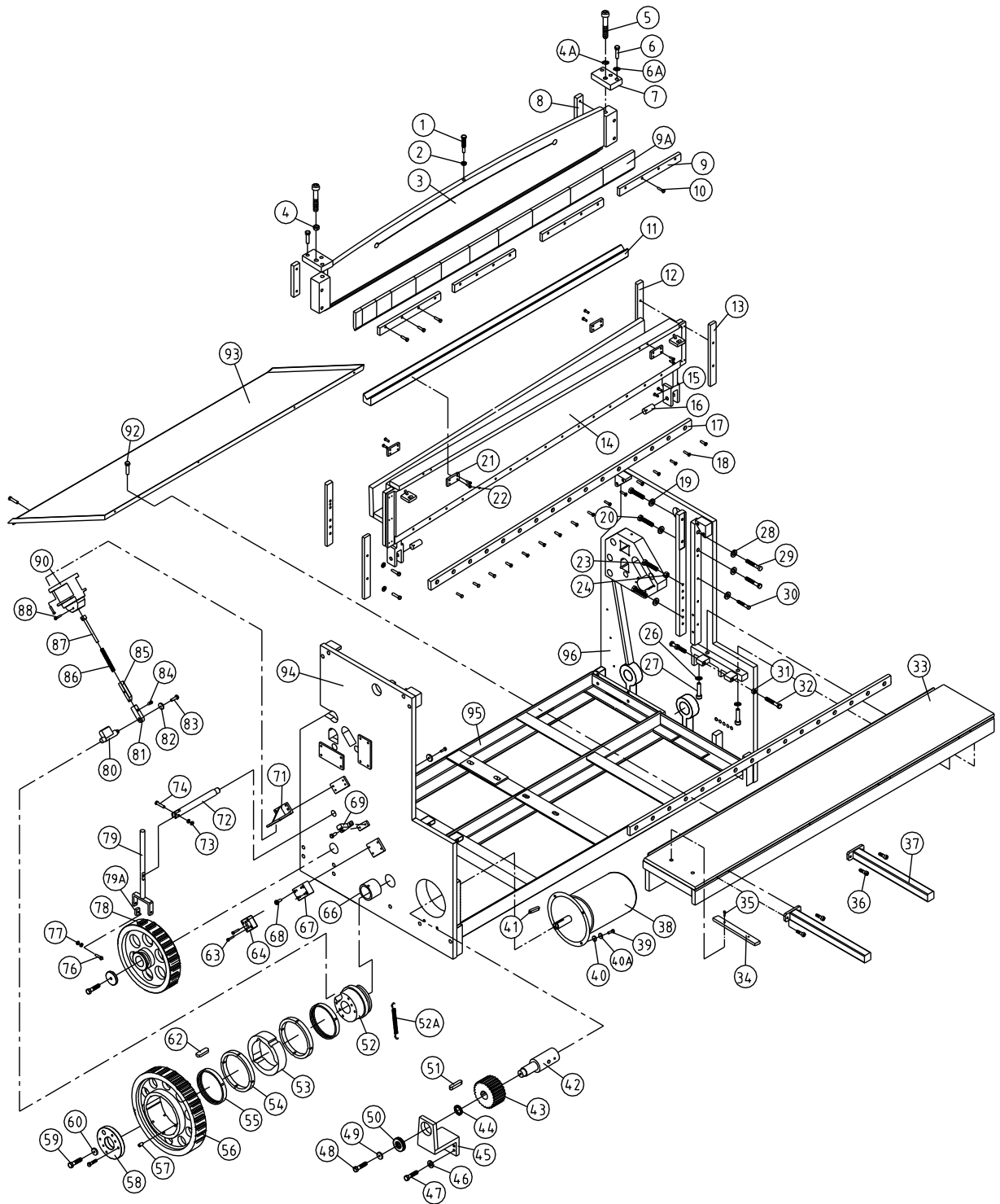
Material : ZQSn5-5-5

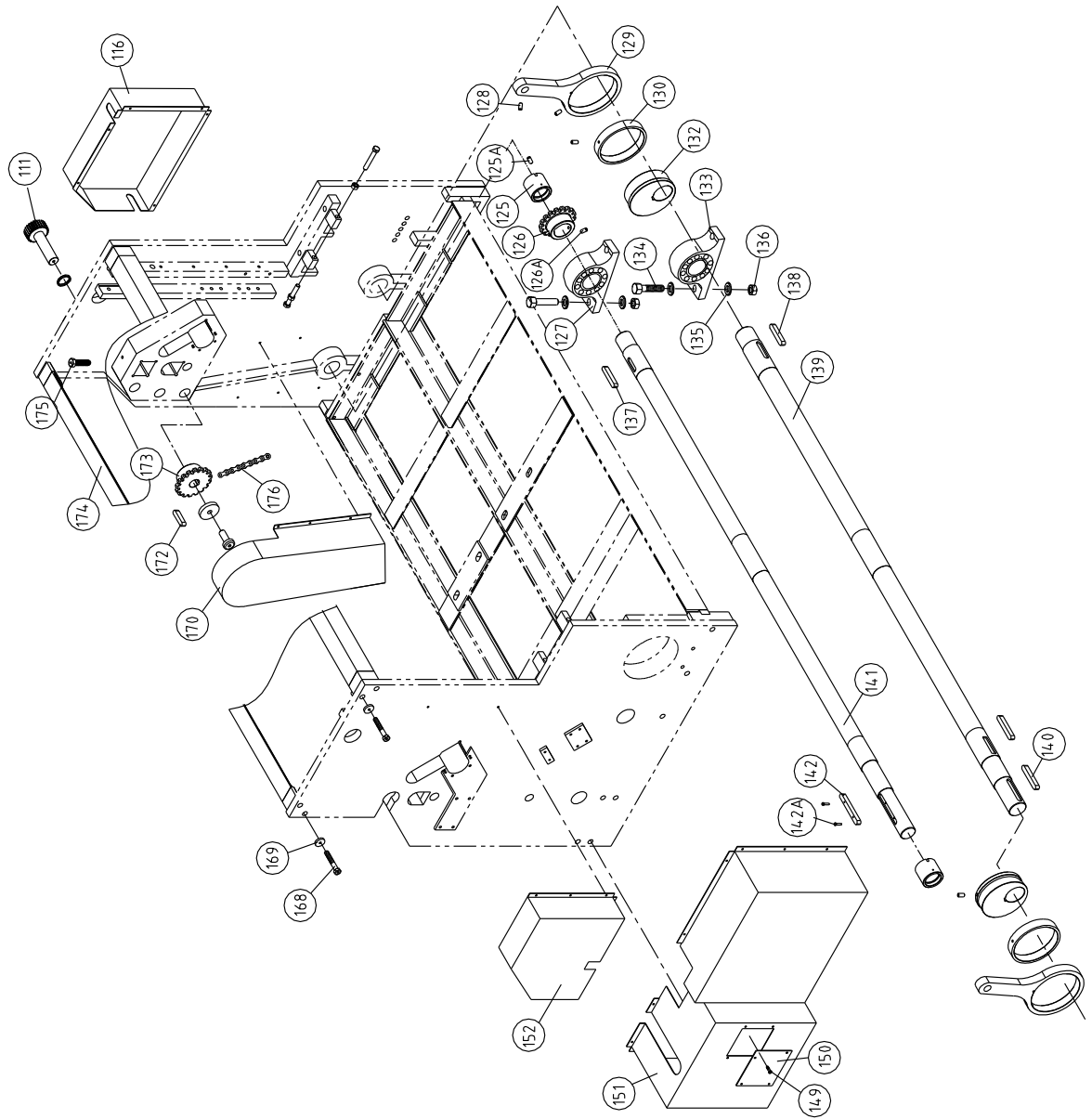
Name : Driving sleeve

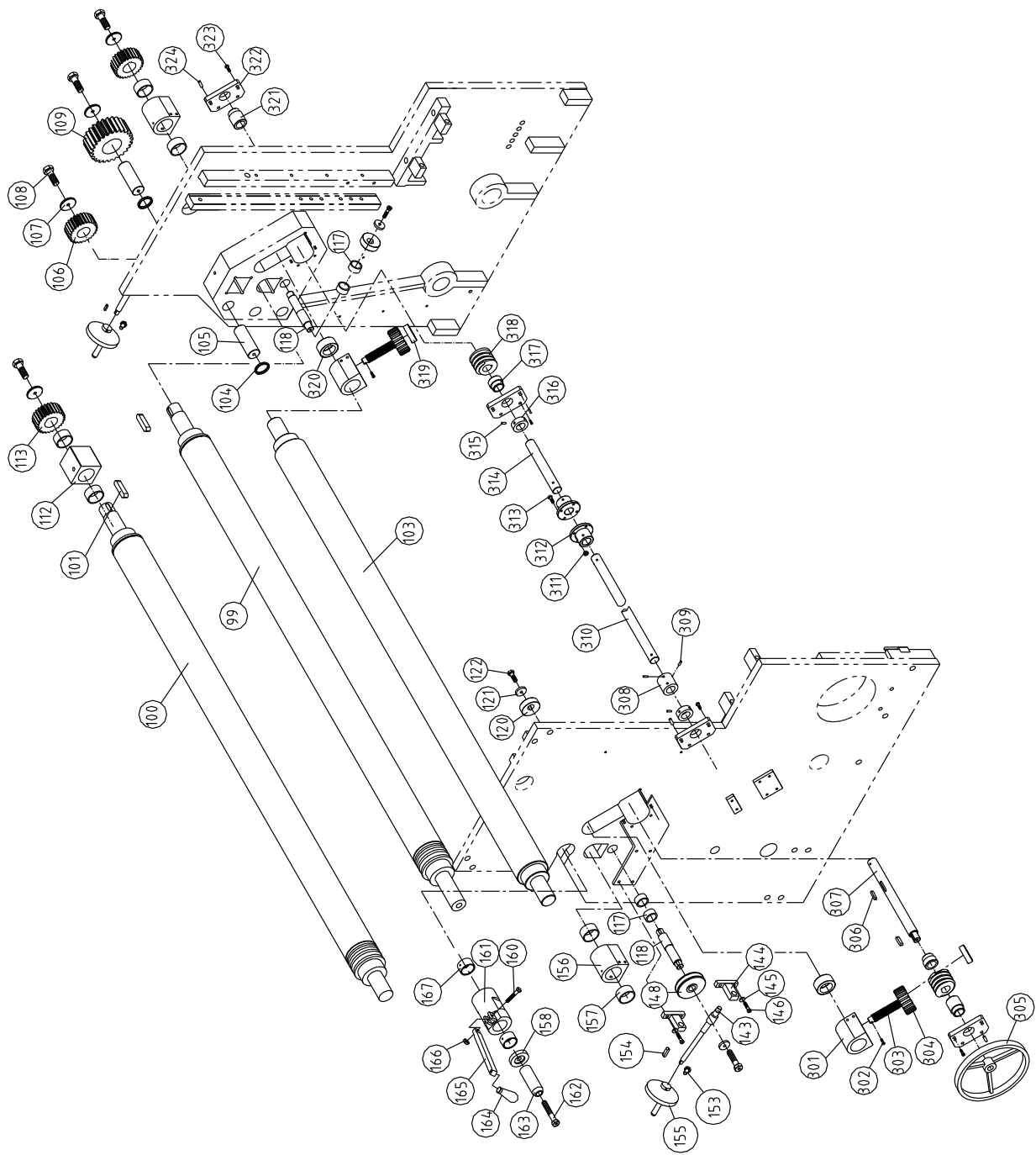
Drawing No. : E80"-0016

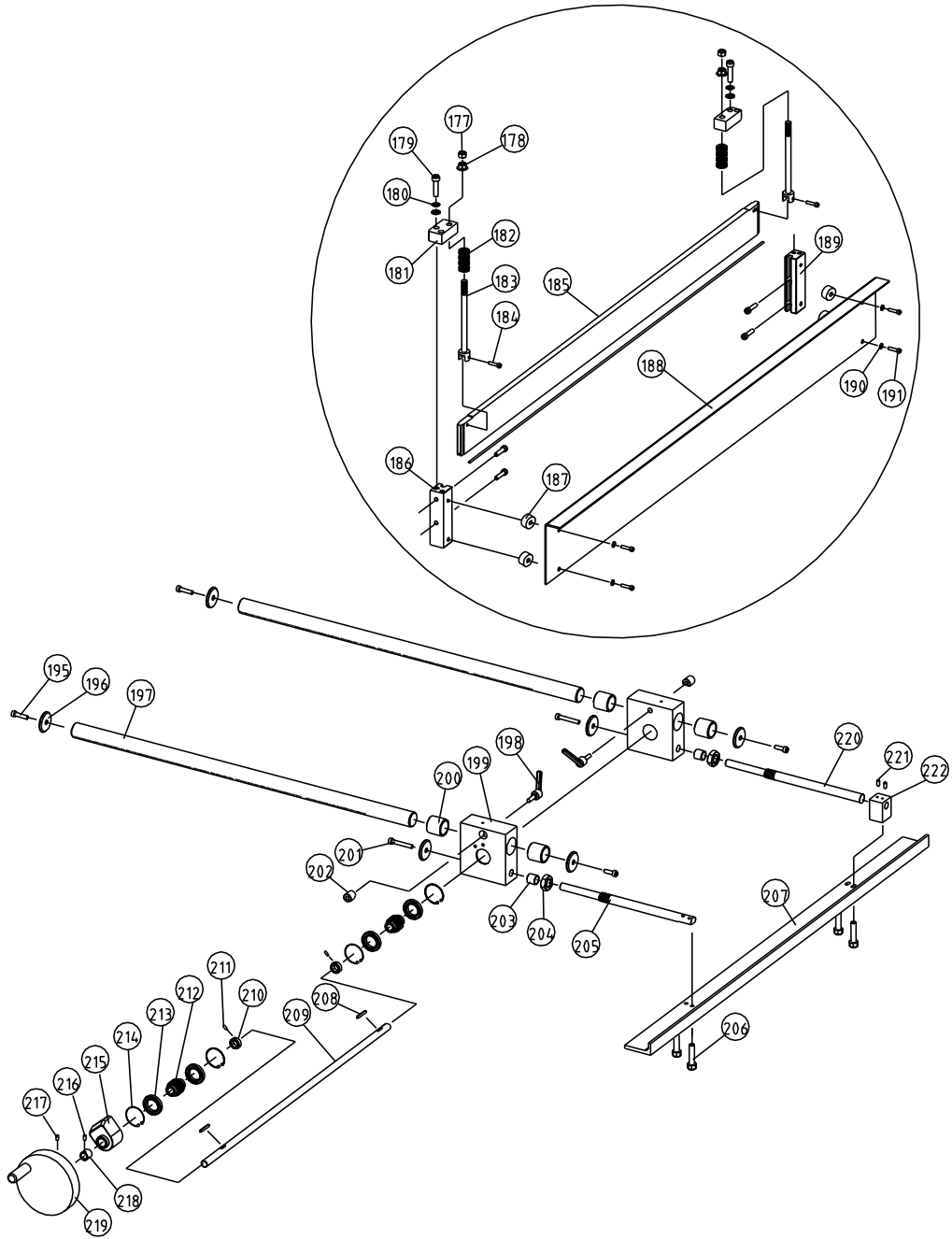
OTHER 6.3 ✓











Part No	Description	Qty	Part No	Description	Qty
1	Bolt	1	39	Bolt M16X55	4
2	hexagonal head nut M16	1	40	Washer 16	4
3	Bending part	1	40A	Spring washer 16	4
4	Nut M20	2	41	Key 14X70	1
4A	Washer 20	2	42	Connecting rod	1
5	Bolt M20X75	4	43	Small gear	1
6	Bolt M16X40	4	44	Bush	1
6A	Spring washer 16	4	45	Bracket	1
7	Press block	2	46	Spring washer 12	2
8	Scale board III	2	47	Bolt M12X45	2
9	Press block	4	48	Bolt M10X35	1
9A	Bending blade	1 set	49	Washer 10	1
10	Blot M10X40	16	50	Bearing 80208	1
11	Bending blade slot	1	51	Key 14x75	1
12	Scale board II	2	52	Inner bush	1
13	Scale board I	2	52A	Tension spring	1
14	Upper knife rest	1	53	Middle bush	1
15	Bolt M6X16	2	54	Copper bush	1
16	Pin spindle	2	55	Stop bush	1
17	Blade	2	56	Big gear	1
18	Bolt M10X40	32	57	Bolt M8X16	22
19	Washer	12	58	End cover	1
20	Bolt M12X50	4	59	Bolt M12X30	2
21	Plate	4	60	Press cover	2
22	Bolt M8X25	16	62	Plain key 32x11x55	1
23	Bolt M12X55	12	63	Bolt M8x30	10
24	Nut M12	8	64	Stop seat	1
26	Mat	4	66	Spindle bush	2
27	Bolt M16X65	4	67	Shim	1
28	Mat	4	68	Bolt M8X20	1
29	Bolt M16X60	4	69	Stand	1
30	Bolt M12	4	71	Electromagnetism seat	1
31	Nut M16	4	72	Support shaft	1
32	Bolt M16X100	4	73	Nut M12	2
33	Working table	1	74	Bolt M12X55	1
34	Limited plate	1	76	Bolt M10X35	2
35	Bolt M6X20	2	77	Nut M10	4
36	Bolt M10X25	4	78	Glide gear	1
37	supporting rod	2	79	Fork	1
38	Motor	1	79A	Fork block	2

Part No	Description	Qty	Part No	Description	Qty
---------	-------------	-----	---------	-------------	-----

80	Rotate key	1	127	Bearing UCP214	1
81	Key bar	1	128	Oil can M6X16	2
82	Press cover	1	129	Rocker arm	2
83	Bolt M6X25	1	130	Copper bush	2
84	Pull pin	1	132	Eccentric wheel	2
85	Stop pin	1	133	Bearing	1
86	Press spring	1	134	Bolt M20X75	4
87	Pull rod	1	135	Washer 20	8
88	Pin shaft	1	136	Nut M20	4
90	Electromagnetism iron	1	137	Key 18x70	1
92	Bolt M6X12	10	138	Key 20x90	2
93	Slide plate	1	139	Principal axis	1
94	Left wall	1	140	Key 20x120	1
95	Low connecting girder	1	141	Drive shaft	1
96	Right wall	1	142	Lead key 18x160	1
99	Upper roller	1	142A	Bolt M6X12	2
100	Low roller	1	143	Worm	2
101	Plain key 12x40	2	144	Stand	4
103	Back roller	1	145	Spring washer 10	8
104	Plate	2	146	Bolt M10X30	8
105	Shaft	2	148	Worm gear	4
106	Drive gear 1	1	149	Bolt M6X16	4
107	Press cover	6	150	Organic glass plate	1
108	Bolt M10X25	6	151	Gear bush	1
109	Drive gear 11	1	152	Electromagnetic bush	1
111	Gear shaft	1	153	Bolt M6X8	2
112	Quadrant bush	1	154	Key 5x5x20	2
113	Rolling gear	2	155	Hand wheel 125x15	2
116	Protect bush	1	156	Slide bush	2
117	Bearing 7942/30	4	157	Bush	6
118	Shaft	2	158	Washer	1
			160	Bolt M8X45	1
120	Small eccentricity plate	2	161	Floating bush	1
121	Washer	14	162	Bolt M16X130	1
122	Bolt M8X20	14	163	Handle	1
125	Drive bushing	2	164	Crank handle M12X90	1
125A	Bolt M8X16	2	165	Bar	1
126	Small chain wheel	1	166	Tighten nut M8	1
126A	Bolt M10X16	1	167	Bush	2

Part No	Description	Qty	Part No	Description	Qty
---------	-------------	-----	---------	-------------	-----

168	Bolt M12X75	22	211	Tighten bolt M5X6	2
169	Spring washer 12	22	212	Small gear	2
170	Chain wheel sheath	1	213	Bearing 61805	4
172	Key 10x45	1	214	Block washer 37	4
173	Big chain wheel	1	215	Arithmometer	1
174	Support bar	2	216	Tighten bolt M5X8	1
175	Special bolt	1	217	Tighten bolt M6X8	1
176	Chain	1	218	Bush	1
177	Nut M16	2	219	Handwheel	1
178	Flange nut M16	2	220	Fixed shaft	1
179	Bolt M10X45	8	221	Bolt M8X10	2
180	Spring washer 10	4	222	Connecting block	1
181	Press block	2			
182	Dishing spring 36x17x2	64	301	Sliding bush	2
183	Pull rod	2	302	Bolt M6X20	2
184	Bolt M8X40	2	303	Thread bar	2
185	Press plate	1	304	Worm	2
186	Lead slot 11	1	305	Hand wheel 250x22	1
187	Bush	4	306	Key 8x40	1
188	Protect plate	1	307	Shaft	1
189	Lead slot 1	1	308	Connecting bush	1
190	Washer 6		309	Bolt M6X16	8
191	Bolt M6X25	4	310	Connecting shaft	1
195	Bolt M8X20	4	311	Nut M 6	8
196	Big washer	6	312	Connecting bush	2
197	Rack rod	2	313	Bolt M6X25	8
198	Adjustable handle M10X50	2	314	Shaft	1
199	Control slide block	2	315	Bolt M6X8	4
200	Bush	4	316	Block bush	2
201	Bolt M8X40	2	317	Bush	2
202	Tighten block	2	318	Worm	2
203	Bush	2	319	Supporting bush	2
204	Hexangular nut M20X1.5		320	Joint bearing	2
205	Fixed shaft	1	321	Bush	2
206	Bolt M8X20	2	322	Stop plate	8
207	Striker plate	1	323	Bolt M8x25	16
208	Key 5X20	2	324	Column pin 8x25	8
209	Connecting shaft	1			
210	Stop bush	2			

РУКОВОДСТВО ПО ЭКСПЛУАТАЦИИ

(Электрическое оборудование)

Настоящее руководство по эксплуатации содержит описание электрического оборудования и порядка техобслуживания электрического станка 3-IN-1 («три в одном»). Станок обладает высокими техническими характеристиками и прост в эксплуатации.

ПЕРЕД НАЧАЛОМ РАБОТЫ НЕОБХОДИМО ВНИМАТЕЛЬНО ОЗНАКОМИТЬСЯ С РУКОВОДСТВОМ ПО ЭКСПЛУАТАЦИИ.

Подключение

Перед началом эксплуатации станка необходимо подготовить автоматический выключатель 25А. Для этого следует подсоединить провода $3 \times 2,5 \text{ мм}^2 + 1 \times 2,5 \text{ мм}^2$ (желтый / зеленый) к клеммам следующим образом: L_1 к ХТ₁: 110, L_2 к ХТ₂: 120, L_3 к ХТ₃: 130, заземляющий провод подсоединяется к медной линии заземления в распределительном ящике. Проверить правильность и надежность подсоединения проводов. **Если после включения машины двигатель не запускается или двигатель выключается после нажатия на педаль, поменяйте местами две любые фазы в электрошкафу.**

Перед началом эксплуатации необходимо открыть распределительный ящик и удостовериться, что все винты и остальные детали в распределительном ящике надежно закреплены. При необходимости надлежащим образом закрепить.

Перед началом эксплуатации необходимо закрыть защитное приспособление, в противном случае станок не будет работать.

Перед отгрузкой на заводе выполняется электромонтаж (380В, 50Гц, 3 фазы).

Пуск

Подсоединить питание. Должна загореться индикаторная лампочка на панели управления, указывающая на включение питания. Когда загорится зеленая лампочка, это будет означать, что двигатель работает и станок готов к эксплуатации. Для операции резки предусмотрена только функция одинарного хода, для гибки предусмотрены две функции: толчковая подача и одинарный ход, для вальцовки – только толчковая подача.

(1) ОПЕРАЦИЯ РЕЗКИ

Повернуть переключатель в режим РЕЗКИ (**SHEAR**). Опустить защитную крышку гибочного устройства, вытянуть нижний защитный переключатель, если это невозможно, в станке отсутствуют функции резки и вальцовки.

Операция резки одинарного хода: Повернуть функциональный переключатель в положение ОДИНАРНЫЙ ХОД (**SINGLE**), нажать правую ножную педаль. Двигатель начнет работать. Затем нажать и отпустить левую ножную педаль, выполнив сцепление и расцепление. Операция резки одинарного хода завершена.

(2) ОПЕРАЦИЯ ГИБКИ

-11-

Повернуть переключатель в режим ГИБКИ (**BEND**).

Операция гибки толчковой подачи: Повернуть функциональный переключатель в положение ТОЛЧКОВАЯ ПОДАЧА (**POINT**), нажать и отпустить правую ножную педаль. Операция гибки толчковой подачи одинарного хода завершена.

Операция гибки одинарного хода: Повернуть функциональный переключатель в положение ОДИНАРНЫЙ ХОД (**SINGLE**), нажать и отпустить правую ножную педаль. Операция гибки одинарного хода завершена.

(3) ОПЕРАЦИЯ ВАЛЬЦОВКИ

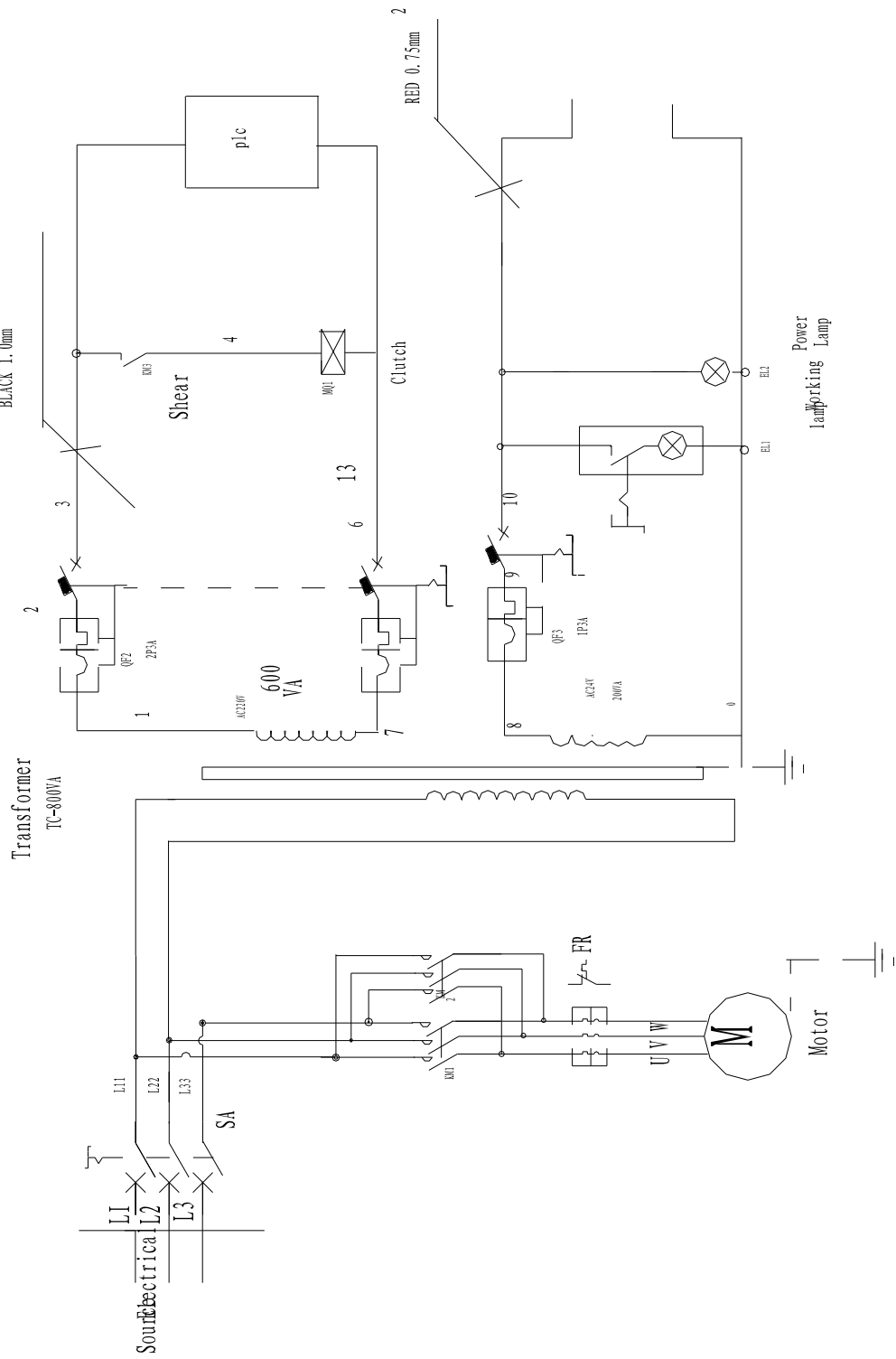
Повернуть переключатель в режим ВАЛЬЦОВКИ (**ROLL**).

Операция толчковой подачи: Повернуть функциональный переключатель в положение ТОЛЧКОВАЯ ПОДАЧА (**POINT**). При нажатии и отпуске правой ножной педали валок переместится вперед. При нажатии и отпуске левой ножной педали валок переместится назад.

ПРИМЕЧАНИЕ: Перед выполнением вальцовки необходимо убедиться, что верхняя балка находится в крайнем верхнем положении. В противном случае необходимо установить балку в правильное положение посредством операции резки одинарного хода. Затем ввести вальцовочную шестерню в зацепление с главным передаточным механизмом; после этого начнется выполнение операции вальцовки. После завершения операции вальцовки необходимо вывести шестерню из зацепления с главным передаточным механизмом.

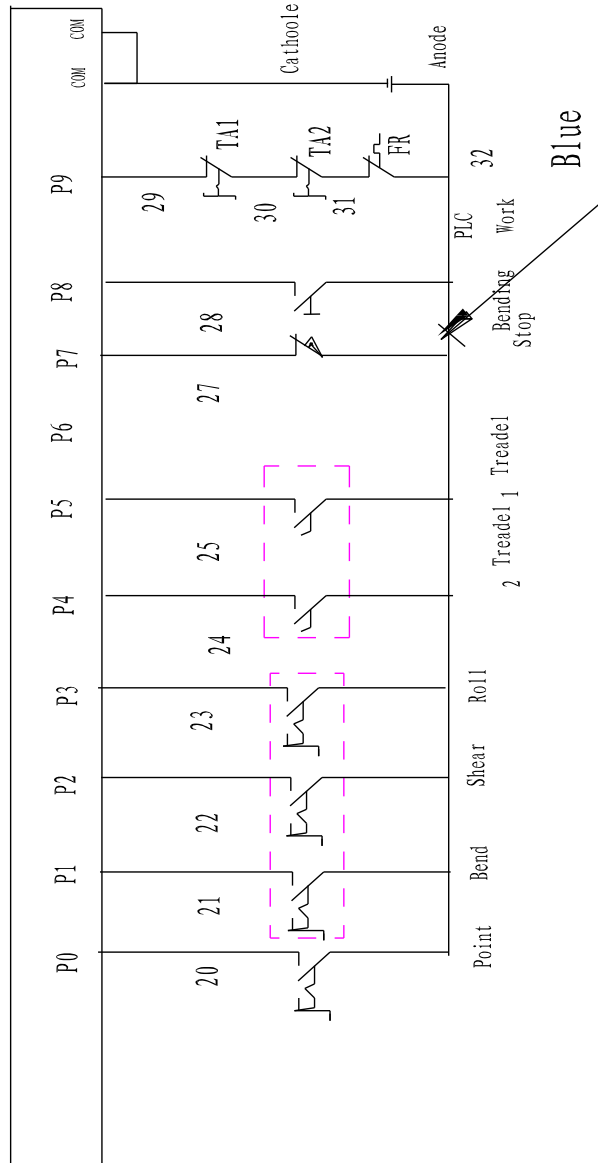
Техобслуживание

1. На заводе выполняется электромонтаж станка (380В, 50Гц, 3 фазы).
2. Ремонт электрических деталей необходимо выполнять в соответствии с прилагаемыми электрическими схемами.
3. Потенциальные проблемы и способы их решения
 - a. Не горит индикаторная лампочка питания.
Проверить исправность лампочки. Если питание включено, возможно, перегорела лампочка.
 - b. Двигатель работает, но операция резки или гибки не выполняется.
Возможно, заблокировано сцепление. Проверить переключатель QF₁. Если сцепление заблокировано, повернуть переключатель.
 - c. Индикаторная лампочка питания горит, но двигатель не работает.
Проверить включение аварийной кнопки. Если она не включена, следует включить аварийную кнопку. Также проверить положение защитной крышки устройства резки. Если оно не выдвинуто, его следует выдвинуть.
 - d. Если защитная крышка устройства гибки находится в открытом положении, т.е. выдвинута, это означает, что станок может выполнять только операцию гибки, но не может выполнять операции резки и вальцовки.



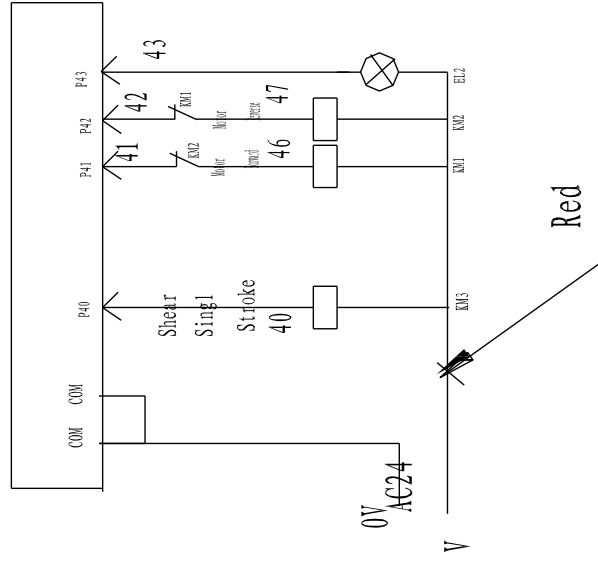
CPU 20 Point Input 8 Point Output

IN



Blue

OUT



Red

Внимание: Настоящее руководство не является окончательным. Производитель оставляет за собой право вносить изменения, не отраженные в настоящем руководстве и не приводящие к снижению технических характеристик изделия.
Перед вводом в эксплуатацию проверьте соответствие напряжения питания рабочему напряжению машины.