

LAUFEN

SAVOY



8.1894.7 + 8.1894.8

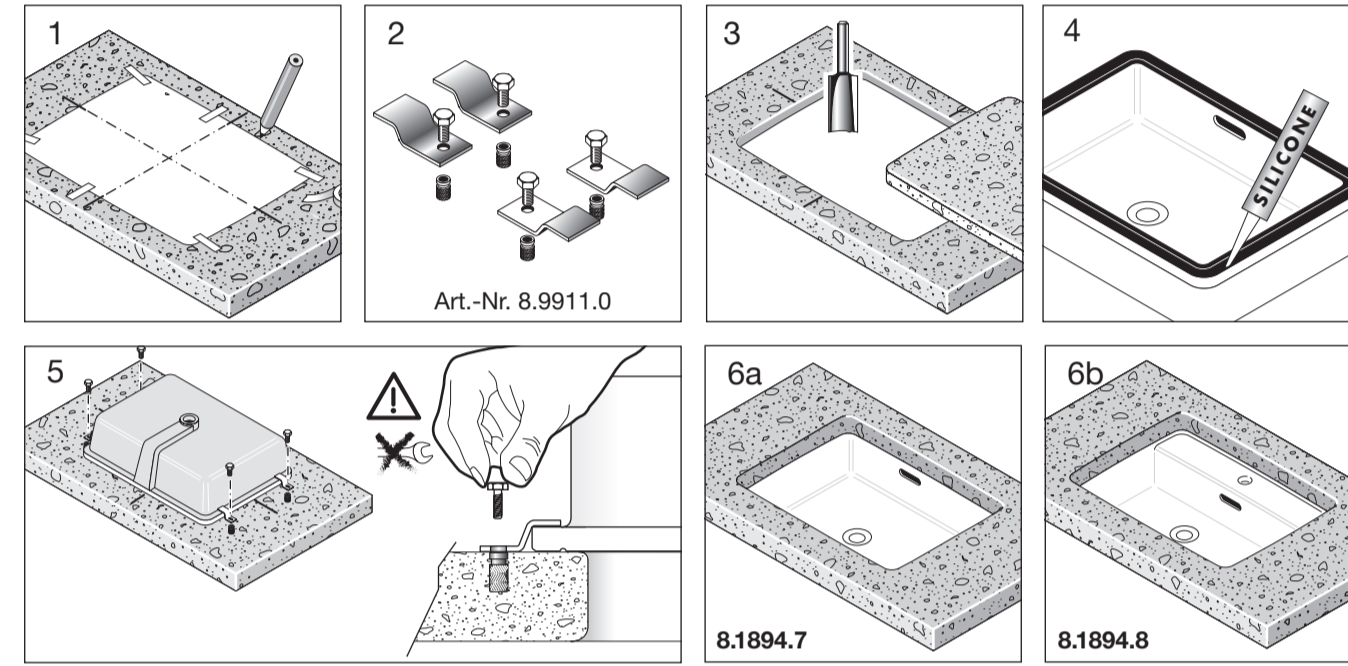
DE Installation Waschtisch
FR Installation lavabo
IT Montaggio lavabo
EN Installation washbasin
ES Instalacion del lavabo
NL Installatie wasbak
CS Instalace umyvadla
LT Praustuvo įrengimas
PL Instalacja umywalki
HU Mosdo rogzitese
RU Установка раковины
BG Монтаж на умивалник

DA Installation handvask
SV Installation tvättstall
NO Installasjon vaskeervant
FL Asennus, pesuallas
SK Inštalacia umyvadla
ZH 洗面盆安装
ET Valamulaua paigaldus
HR Montaž umivaonika
LV Izlietnes uzstāšana
PT Instalacao de lavatorio
TR Instalare chiuvetă

Einbau Stein/Marmor/Glas
Montage pierre naturelle/marbre/verre
Montaggio su piani in pietra/marmo/vetro
Stone/marble/glass inset
Instalación, piedra/mármol/vidrio
Inbouw steen/marmor/glas
Osazeni z kamene/mramoru/skloa
Įmontavimas iš akmens/marmuro/stiklas

Montaż - kamień/marmur/szkl
Beépítés, kő/márvány/üveg
Установка камня/мрамора/стекло
Montaj na kamък/мрамор/стъкло
Montering sten/marmor/glas
Inbyggnad stein/marmor/glas
Instalasiun stein/marmor/glas
Asennus kiveen/marmorin/lasiin

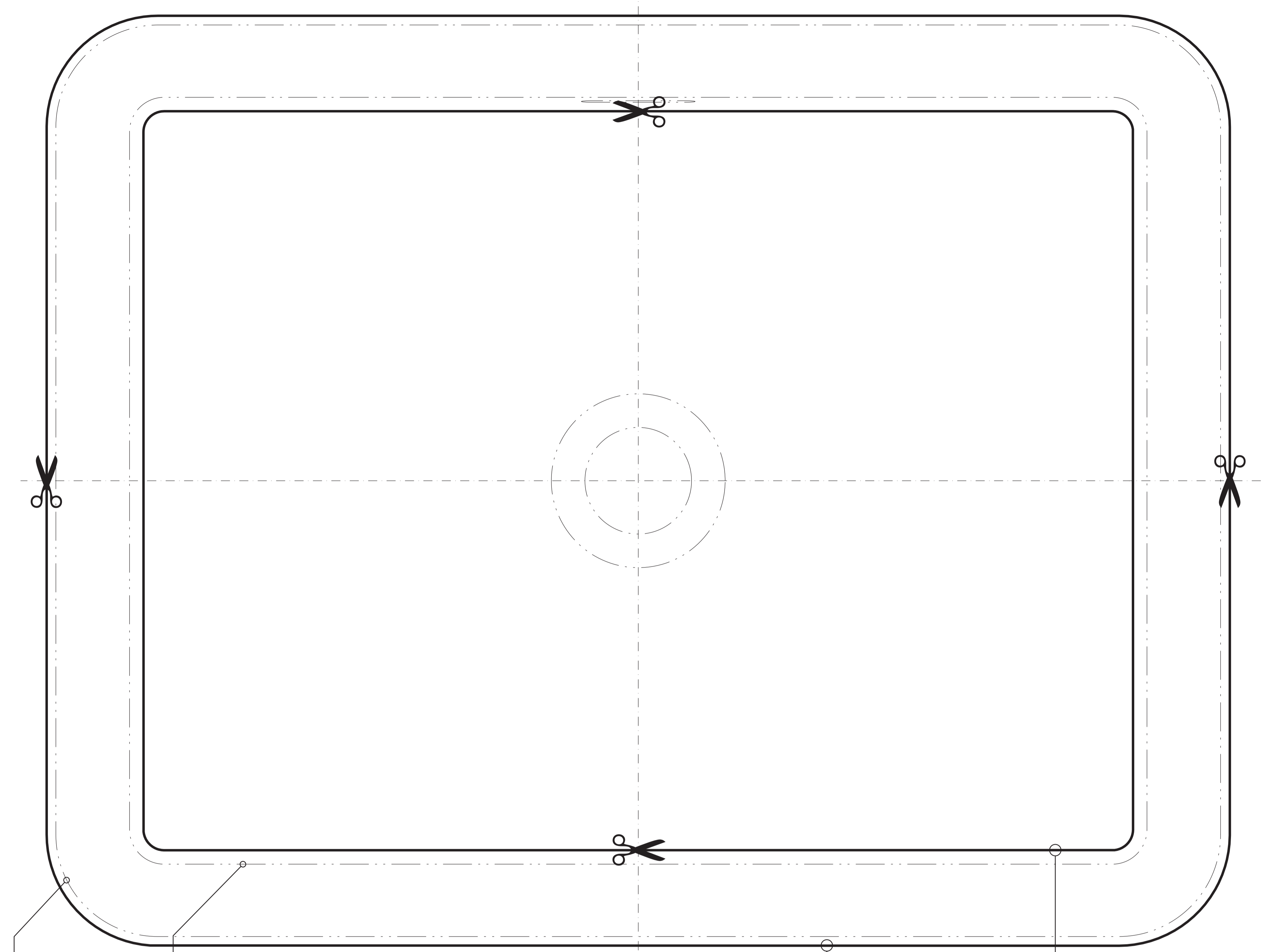
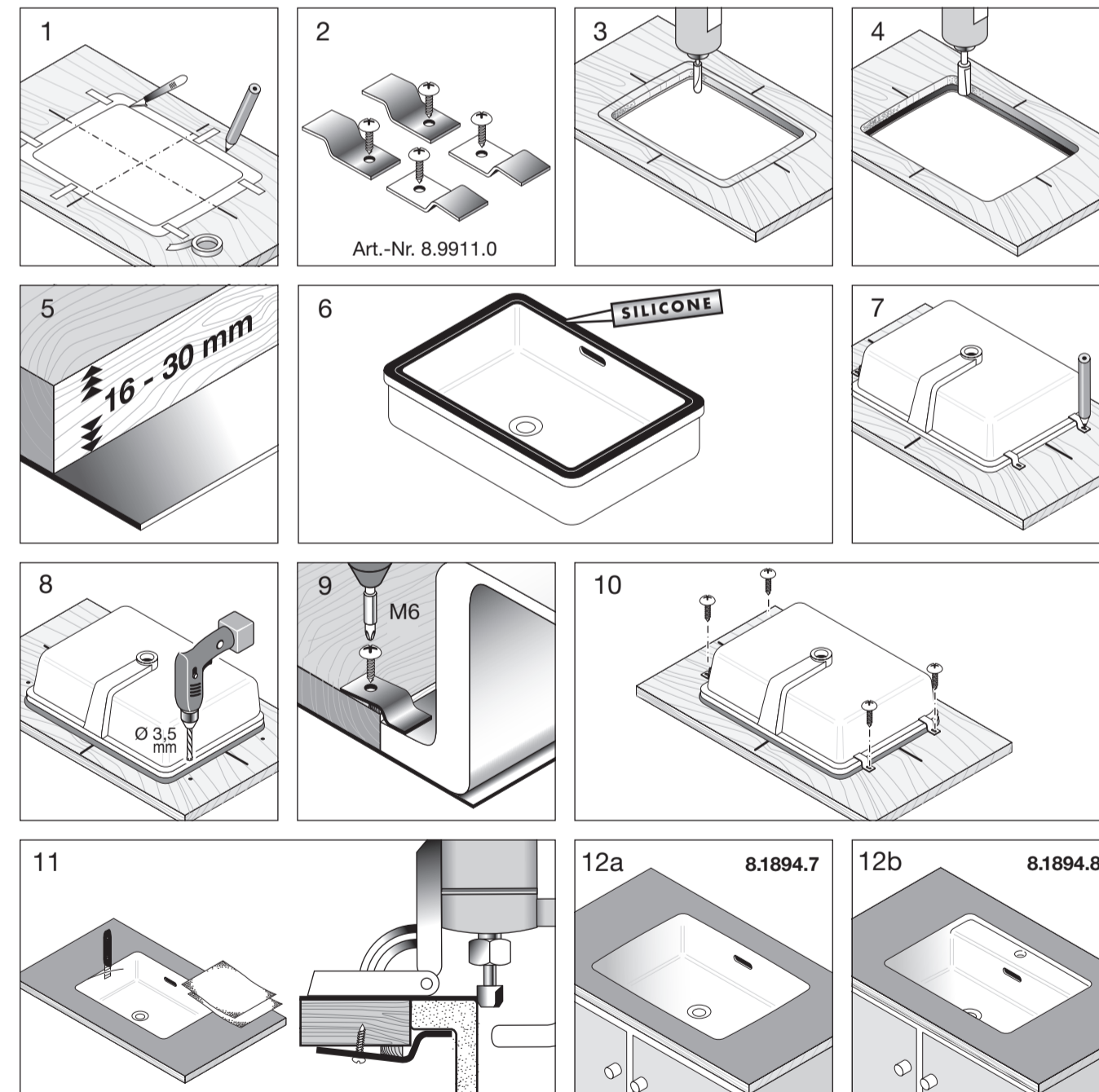
Osadenie z kameňa / mramoru / skla
石质大理石/玻璃安装
Kivi/marmor/klasi paigaldus
Ugradnja kamena/mramora/stakla
Montāža akmeni, marmora, stikla
Montagem pedra/mármore/vidro
Taş/mermer/cam tezgâha montaj



Einbau Holz
Montage bois
Montaggio su piano in legno
Wooden inset
Instalación, madera
Inbouw hout
Osazeni z dreva
Įmontavimas iš medienos

Montaż - drewno
Beépítés, fa
Установка дерева
Montaj na drvo
Montering trä
Inbyggnad trä
Instalasiun tre
Asennus puuhun

Osadenie z dreva
木质安装
Puidu paigaldus
Ugradnja drva
Montāža kokā
Montagem madeira
Ahşap tezgâha montaj



Aussenkontur Keramik
Contour externe ceramique
Profilo esterno ceramica
Outer Contour Ceramic
Contorno exterior cerámica
Buitenste omtrek keramiek
Vnější kontura keramiky
Kontūra keramika
Kształt ceramiki
A kerámia külső kontúrja
Формы керамики
Керамична форма
Udvendig kontur af keramik
Utvändigt skal keramik
Ytre omriss
Keramikan ulkoreuna
Vonkajšia kontūra keramiky
陶瓷外轮廓
Keraamilise osa väliskontuur
Keramička vanjska kontura
Keramikas ārējā kontūra
Contorno exterior cerámica
Seramik dış konturu

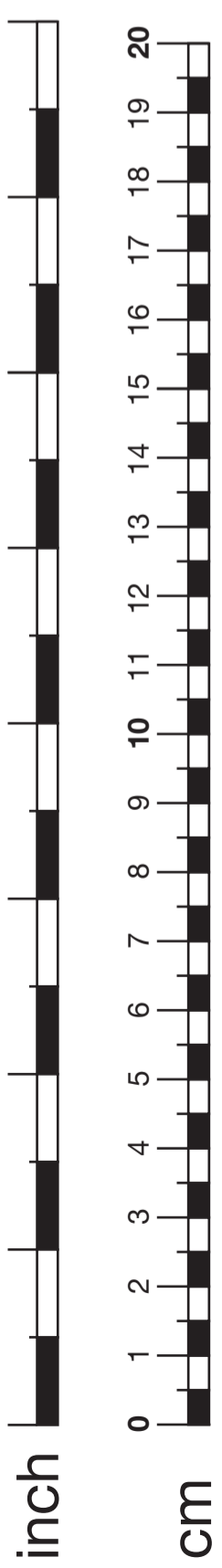
Innenkontur Keramik
Contour intérieur céramique
Profilo interno ceramica
Internal ceramic contour
Contorno interior, cerámica
Inwendig profiel keramiek
Vnitřní kontura z keramiky
Vidaus kontūras iš keramikos
Kontur wewnętrzny - ceramika
Belső kontúr, kerámia
Вырез керамики
Вътрешен контур на керамиката
Indvendig kontur keramik
Inre kontur keramik
Innvendig kontur keramik
Keramikan sisäreuna
Vnútorná kontúra z keramiky
陶瓷内部轮廓
Sisemine keraamiline kontuur
Unutamja kontura keramike
Keramikas iekšējā kontūra
Contorno interior cerámica
Seramik iç konturu

orne - devant - davanti - front
delante - voorzijde - předeek - priekis - przód - elöl
передняя часть - predna část - foran
fram - foran - edessä - predná časť - 前部
esiosa - sprjeda - priekšpuse - frente - on taraf

Ausschnitt Holz-Trägerplatte
Découpe du plateau porteur en bois
Taglio del piano portante in legno
Wooden bearer-plate cut-out
Corte placa soporte de madera
Uitsparing houten onderlegplaat
Výřez dřevěné nosné desky
Išpjautinė medinė montavimo plokštė
Wycięcie w płycie nośnej z drewna
Kivágás, fa tartólemez
Вырез деревянной несущей плиты
Изрез в дървен носещ плот
Udskæring træ-bæreplade
Urtag träplatta
Utsnitt trestøtplate
Výřez drevené nosné dosky
Aukko puisessa kannatinlevyssä
木质托盘截面
Puit kandeplaadi lõige
Rezanje drva osnovne ploče
Koka turétajplāksnes izgriezums
Recorte placa de suporte de madeira
Ahşap tezgâhta kesme hattı

Ausschnitt Marmor
Découpe marbre
Taglio per piano in marmo
Marble cutout
Corte, mármol
Uitsparing marmor
Výřez mramoru
Marmuro išpjova
Wycinek - marmur
Kivágás, márvány
Вырез мрамора
Изрязване на мрамор
Udskæring marmor
Urtag marmor
Utsnitt marmor
Výřez mramoru
Aukko marmorissa
大理石截面
Marmorlöige
Rezanje mramora
Marmorā izgriezums
Recorte mármore
Mermer tezgâhta kesme hattı

M 1:1



LAUFEN

Laufen Bathrooms AG
Wahlenstrasse 46
CH-4242 Laufen, Switzerland
www.laufen.com

DE|FR|IT|EN|ES|NL|CS|LT|PL|HU|RU|BG|DA|SV|NO|FL|SK|ZH|ET|HR|LV|PT|TR

04/07/19 8.9094.3.000.000.1 KRA