



Rondo V 1806 x 602 mm mit Thermostat Puro, Heizkörper im Farbton Weiß RAL 9016. Serienmäßig mit Mittenanschluss 50 mm.

Ausschreibungstext Zentralheizungsbetrieb

BEMM Rondo V, Ventil-Badheizkörper Serie BSV, barrierefrei, für Zentralheizung (zusätzliche Ausstattung mit Elektroheizstab) und für die Erwärmung von Handtüchern und Textilien. Horizontale Rundrohre 25 mm Ø im Spezialhartlötverfahren mit vertikalen Quadrat-rohren 32 x 33 mm verbunden, Quadratrohre mit gerundeten Kanten, mit einseitig angeordnetem Einbauventil inkl. Thermostat Puro (weiß/chrom für weiße und chrom/chrom für farbige Rondo V) mit eingebautem Flüssigkeitselement und verchromter Griffhülse mit ertastbaren Einstellhilfen. Rundum glatte Oberfläche, deshalb haben Rondo V gewissermaßen 2 Frontseiten, sind wendbar bei der Montage für Thermostatanordnung wahlweise rechts oder links. Rondo V mit 2-3 Aufnahmeöffnungen für Handtücher. Mit M-Anschluss DN 15(1/2“) x 50 mm mittig unten und 2 Anschlüssen DN 15 (1/2“) von unten rechts und links außen, sowie 1 Entlüftungsanschluss DN15 (1/2) seitlich oben. Deutsches Gebrauchsmuster 202007003288.9.

Oberfläche umweltfreundlich, emissionsfrei pulverbeschichtet DIN 55900 und bei ca. 180 °C eingebrannt. Standardfarbton Weiß 9016, wahlweise andersfarbig gemäß BEMM-Farbpalette.

Serienmäßiges Zubehör: Thermostat Puro, 1 Entlüftungsstopfen DN 15 (1/2“) sowie 2 Blindstopfen DN 15 (1/2“) in vernickelter Ausführung mit O-Ring, 2 stabile, montagefreundliche Befestigungen aus Aluminium-Druckguß, tiefenverstellbar, 2 Sechskant-Holzschrauben erfüllen AK 2-3 nach VDI 6036, mit 2 Dübeln sowie 1 Klemmhalter mit Distanzschraube.

Entspricht den Richtlinien der gesetzlichen Unfall-Versicherer (GUV), Wärmeleistungen Φ_s nach DIN EN 442-2 von einem anerkannten Prüfinstitut gemessen.

CE-Leistungserklärung nach EU-BauPVo.

		CE
Heizmedium Wasser:	max. zul. Betriebstemperatur	100 °C
	max. zul. Betriebsüberdruck	10 bar

Die speziellen Vorteile

- Einbauventil mit Thermostat Puro mit Noppen und ertastbarer Einstellhilfe serienmäßig
- Thermostat komfortabel (barrierefrei) positioniert
- Vor- und Rücklaufanschluss von unten
- Ventil bei der Montage wahlweise links oder rechts
- Serienmäßig mit Mittenanschluss DN15 (1/2“) x 50 mm
- Optimal auf das Raster im Bad abgestimmte Bauhöhen
- Montagefreundliche, stabile Befestigungen

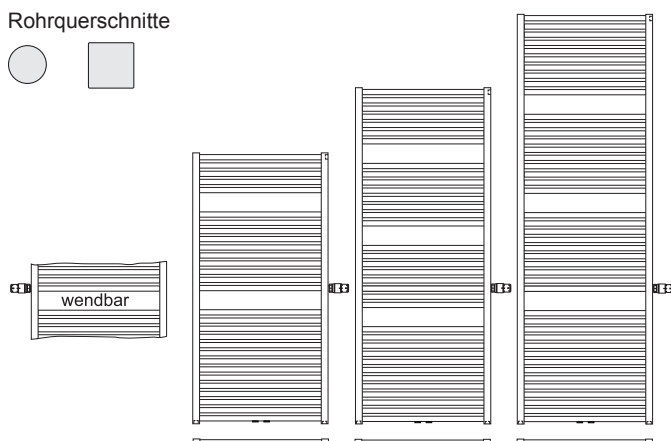
Vario-Komponenten

- | | | |
|----------------------------------------|----|--------------|
| • Elektrobetrieb bivalent (mit E-Stab) | ja | ab Seite 214 |
| • Raumteiler-Sonderzubehör | ja | ab Seite 210 |
| • Vergrößerter Wandabstand | ja | Seite 213 |
| • Barrierefrei-Wandbefestigungen | ja | Seite 213 |
| • Accessoires | ja | ab Seite 225 |

Spezialausführungen

- | | | |
|-----------------------------------------------|------|-------------|
| • Barrierefrei-Ventilanordnung | ja | Serie |
| • Austausch-Ausführung | nein | |
| • Mittenanschluss 50 mm | ja | Serie |
| • Sonderanschlüsse seitlich nach Maß | nein | |
| • Elektro-Badheizkörper, monovalent | nein | |
| • Galv. verzinkt unter der Pulverbeschichtung | nein | |
| • Erhöhter Korrosionsschutz | ja | Auf Anfrage |

Rohrquerschnitte



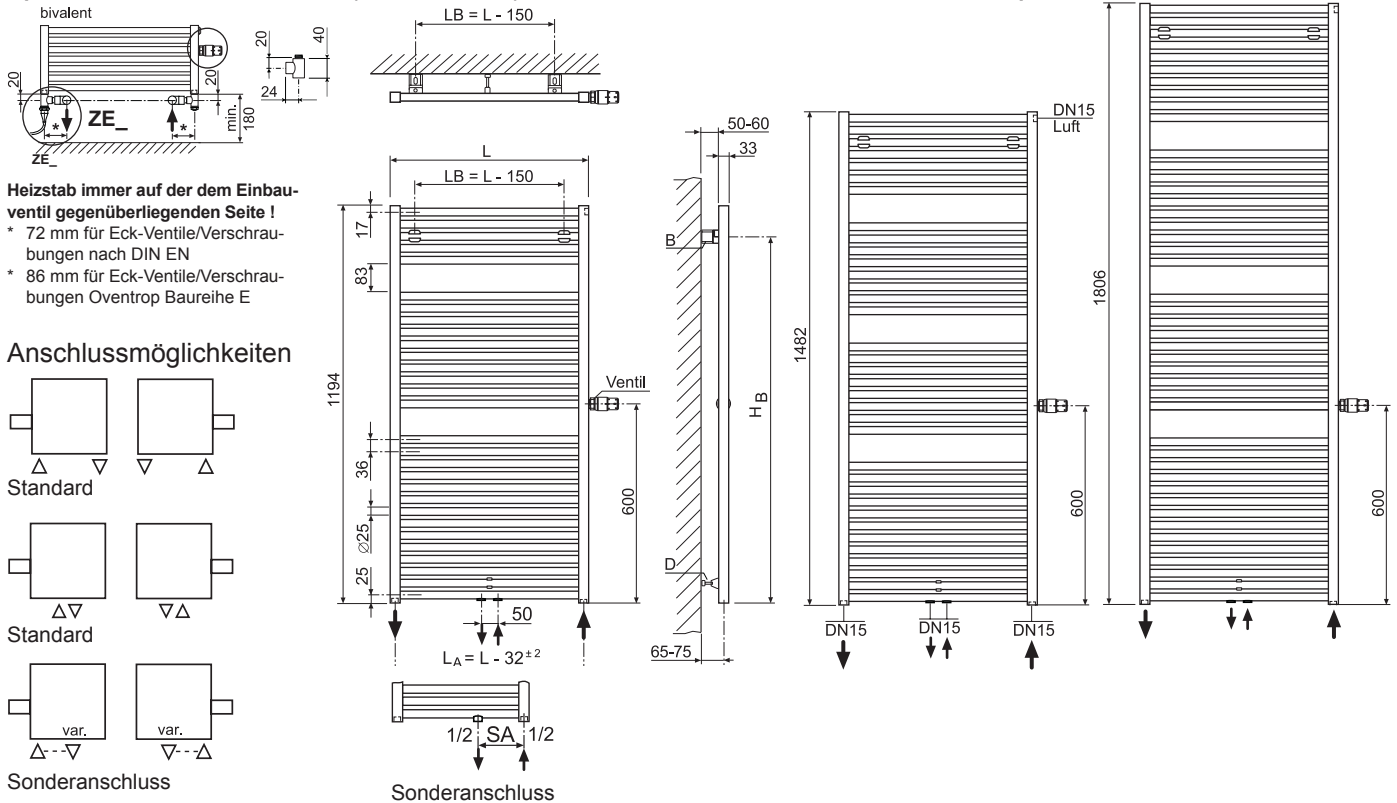
H Bau- höhe mm	L Bau- länge mm	Bautyp Art.-Nr. 1)	Wärmeleistungen					max. Heizstab 2)	Preise (PG 20)				Mehrpr. Sonder- anschl. 4)	
			75/65		70/55		55/45		Oberflächengruppen 3)					
			20°C Watt	20°C Watt	24°C Watt	20°C Watt	24°C Watt		SW €/Stück	NF €/Stück	EF €/Stück	CR €/Stück		
1194	402	BSV119040__5M	507	408	359	262	217	600	661,53	808,83	916,35	---	155,73	
	502	BSV119050__5M	625	503	442	322	267	700	667,34	814,64	922,16	---	155,73	
	602	BSV119060__5M	741	596	523	382	316	700	673,16	820,46	927,98	---	155,73	
1482	502	BSV148050__5M	779	631	556	410	342	700	767,33	934,20	1041,72	---	155,73	
	602	BSV148060__5M	924	750	662	489	408	1000	775,47	942,34	1049,86	---	155,73	
1806	402	BSV180040__5M	784	630	553	403	333	700	830,10	1016,52	1124,04	---	155,73	
	502	BSV180050__5M	966	779	685	501	416	1000	835,92	1022,34	1129,86	---	155,73	
	602	BSV180060__5M	1146	927	817	601	501	1200	852,20	1038,62	1146,14	---	155,73	
	752	BSV180075__5M	1411	1147	1014	751	629	1200	927,76	1114,18	1221,70	---	155,73	

Lieferung inkl. Thermostat Puro weiß/chrom für weiße und chrom/chrom für farbige Rondo V.

- Bitte um 2 Buchstaben „SW“ für Standardfarbton „Weiß 9016“ oder 2 Buchstaben aus Farbpalette auf hinterer, innerer Umschlagseite ergänzen.
- Nicht größer wählen, Ausführungsvarianten mit Beschreibung, Art.-Nr. und Preisen siehe Seiten „Elektrozubehör“. Die Dauerleistung beträgt ca. 80 % der Normwärmeleistung, siehe auch „Allgemeine Hinweise“.
- Erläuterung der Oberflächengruppen letzte Seite. Erhöhter Korrosionsschutz (z.B Spritzwasser) auf Anfrage.
- Sonderanschluss für Rücklauf im untersten Querrohr mit Abstand zum Vorlauf (im Sammelrohr), siehe Folgeseiten.

Rot gedruckte Bautypen (Preise) aus Werkslagervorrat.

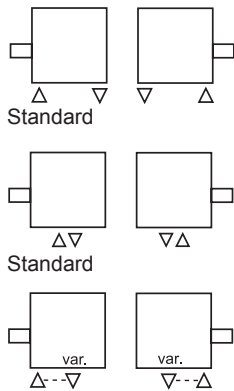
Optional auch ohne M-Anschluss (aus Produktion), Art.-Nr.: BSVSA1/2MMIN mit 50,00 € Minderpreis.



Heizstab immer auf der dem Einbauventil gegenüberliegenden Seite!

- * 72 mm für Eck-Ventile/Verschraubungen nach DIN EN
- * 86 mm für Eck-Ventile/Verschraubungen Oventrop Baureihe E

Anschlussmöglichkeiten



Technische Daten

H Bau- höhe mm	L Bau- länge mm	T Bau- tiefe mm	Bautyp	Gewicht (leer) kg	Wasser- inhalt l	Ober- fläche m ²	Φ 75/65/20°C W	Expo- nent n	HB mm	LA mm	LB mm	VDI 6036 Anford.- klasse erfüllt
1194	402	33	BSV119040	8,80	5,80	1,03	507	1,28	1105	370	250	3
	502	33	BSV119050	11,17	7,00	1,26	625	1,28	1105	470	350	3
	602	33	BSV119060	13,54	8,20	1,49	741	1,28	1105	570	450	3
1482	502	33	BSV148050	13,63	8,56	1,53	779	1,24	1393	470	350	3
	602	33	BSV148060	16,46	10,01	1,81	924	1,23	1393	570	450	3
1806	402	33	BSV180040	13,40	8,80	1,57	784	1,29	1717	370	250	3
	502	33	BSV180050	16,56	10,64	1,91	966	1,27	1717	470	350	3
	602	33	BSV180060	19,72	12,48	2,26	1146	1,25	1717	570	450	3
	752	33	BSV180075	24,46	15,24	2,77	1411	1,22	1717	720	600	2

Rondo S und Rondo V

Austausch (Barrierefrei)- und SA-BHK

Seitliche Sonderanschlüsse nach Maß (Barrierefrei) für Serie Rondo S

Einsatzmöglichkeiten

Austausch-Badheizkörper für rechts- oder linksseitigen Anschluss, mit seitlichem Sonderanschluss.

- Mit Anschlussabständen in den Standardmaßen N 500 und 900 mm sowie frei wählbar nach Kundenwunsch (Bestellformular).
- Geeignet für den Austausch alter Plattenheizkörper oder DIN-Stahlradiatoren und DIN-Gußradiatoren.
- Serienmäßig mitgelieferte Wandkonsolen BZRWK07 sind kürzbar.
- Die vorhandenen Anschlussrohre können unverändert belassen werden.
- Barrierefreie Installation.

Technische Beschreibung

Anschluss DN15 (1/2") seitlich links oder rechts. Vorlauf oben im Abstand „N“ nach Wunsch zum unteren Rücklauf. Der serienmäßiger Abstand vom unteren Anschluss für Rücklauf zur Außenkante senkrechttes Sammelrohr (=Unterkante Heizkörper) beträgt $U = 25$ mm. N nach Zeichnung aber nicht kleiner als 300 mm und nicht größer als Bauhöhe H - 80 mm.

Zusätzliche Artikelnummer und Mehrpreis

Ausführung	N	Art.-Nr.	Preis (PG 20)
Rondo S	500 mm	BS SA1/2.S05	€ 105,67
Rondo S	900 mm	BS SA1/2.S09	€ 105,67
Rondo S	div. mm	BS SA1/2.SSS	€ 139,05

Das Maß $U = 25$ mm von Unterkante Heizkörper bis unteren seitlichen Anschluss ist erforderlich, um die volle Leistung der Heizkörper zu gewährleisten. Größeres Maß ist auf Anfrage gegen Mehrpreis möglich, führt zu Minderleistung und kaltem Heizkörper unterhalb des unteren Anschlusses.

Aufschlag bei abweichendem Maß $U = 2$ -facher Mehrpreis aus Tabelle.

Bestellhinweise

Schriftliche Bestellung auf BEMM-Bestellformularen erforderlich (siehe www.bemm.de oder www.shk-branchenportal.de).

Unterer Sonderanschluss DN15 (1/2) seitlich versetzt für Serien Rondo S und Rondo V

Einsatzmöglichkeiten

Austausch-Badheizkörper für rechts- oder linksseitigen Anschluss, 1/2" mittig oder exzentrisch von/nach unten:

- Zum Austausch alter Plattenheizkörper mit einseitigem unteren Anschluss (Fußventil) oder Ventil-Plattenheizkörpern.
- Bei einseitig vorgerichteten Anschlüssen.
- Bei mittig vorgerichteten Anschlüssen.

Zusätzliche Artikelnummer und Preisstellung/Mehrpreis

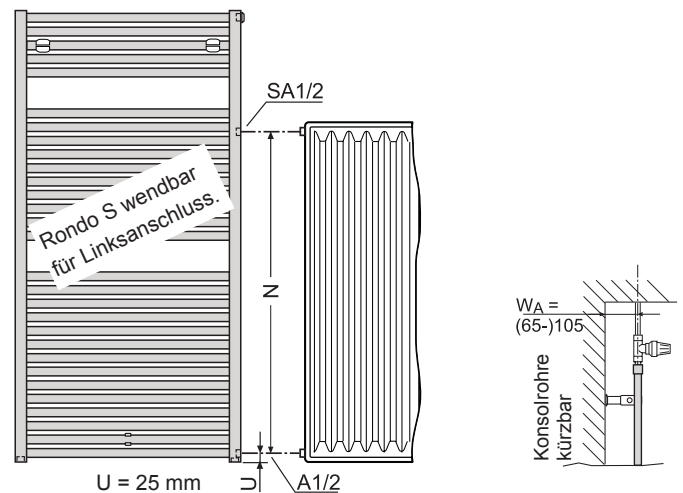
Ausführung	Art.-Nr.	Preis (PG 20)
Rondo S	BS SA1/2.DIV	€ 155,73
Rondo V (Beliebige Anordnung der RL-Muffe 1/2" im unteren Querrohr)	BVSA1/2.DIV	€ 155,73

Bestellhinweise

Schriftliche Bestellung auf BEMM-Bestellformularen erforderlich (siehe www.bemm.de oder www.shk-branchenportal.de).

Zeichnung und Lieferumfang

Seitliche Sonderanschlüsse nach Maß (Barrierefrei)



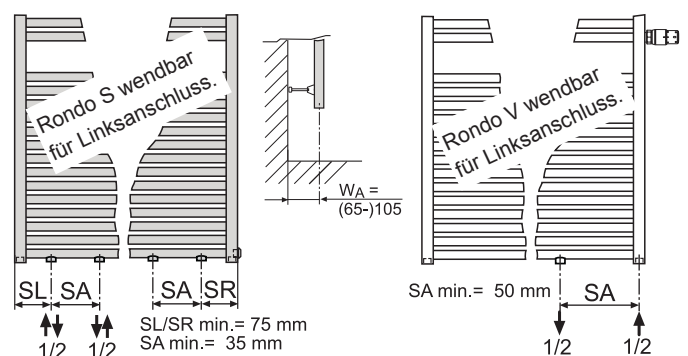
Befestigungen für größere Wandabstände durch längere Konsolrohre, siehe Seite Sonder-Wandabstände

Lieferumfang (abweichend zur Serie)

- Seitlicher Sonderanschluss wie vor beschrieben
- 2 kürzbare Wandkonsolen für größeren Wandabstand (siehe Zeichnung) sind im Mehrpreis enthalten.
- Nicht benötigte Anschlüsse von unten sind durch vernickelte Inbus-Blindstopfen verschlossen.

Zeichnung und Lieferumfang

Unterer Sonderanschluss DN15 (1/2) seitlich versetzt



Lieferumfang (abweichend zur Serie)

- Unterer Sonderanschluss wie vor beschrieben
- 2 kürzbare Wandkonsolen für größeren Wandabstand (siehe Zeichnung) sind im Mehrpreis enthalten.
- Nicht benötigte Anschlüsse von unten sind durch vernickelte Inbus-Blindstopfen verschlossen.