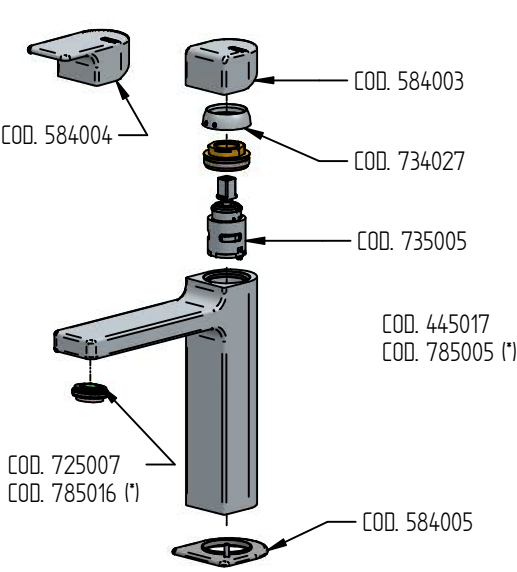


RICAMBI / SPARE PARTS

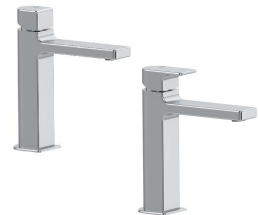


COD. 584004	COD. 725007
COD. 584003	COD. 445017
COD. 584005	COD. 735005
COD. 734027	COD. 785005
COD. 785005	COD. 785016

micheli

Istruzioni di installazione / Installation instruction

Art. 5805/P/SN
Art. 5805/P/SNL



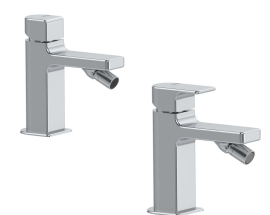
Art. 5805/P/SRN (*)
Art. 5805/P/SRNL (*)

Art. 5805/1
Art. 5805/1L



Art. 5805/1R (*)
Art. 5805/1RL (*)

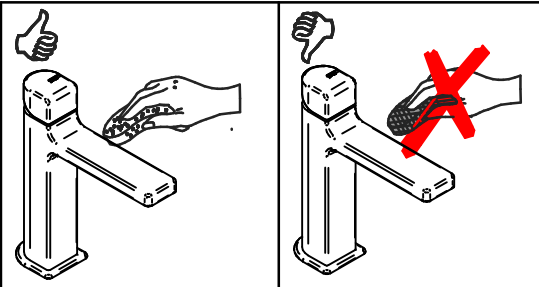
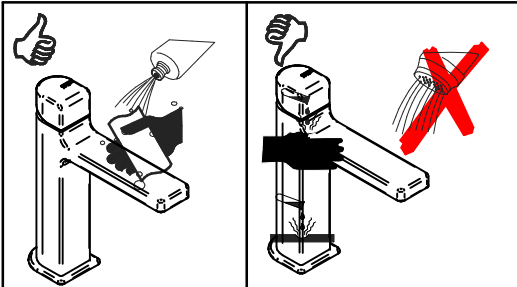
Art. 5807/S
Art. 5807/SL



Art. 5807/SR (*)
Art. 5807/SRL (*)

(*) VERSIONE ECO = RISPARMIO ENERGETICO / SAFE ENERGY

Per installatore: Al fine di garantire la durata del prodotto installare rubinetti sottolavabo con filtro da pulire periodicamente. Effettuare risciacquo delle tubazioni prima di installare il prodotto (PUNTO 1). Eventuali residui se finissero all'interno della cartuccia potrebbero causarne il danneggiamento
For installer: In order to guarantee a long duration of the product install angle valves with filter, which have to be regularly cleaned (POINT 1). Carry out the rinsing of the pipes before install the tap. Some external materials may damage the cadrigge if not removed before installation



MANUTENZIONE E PULIZIA

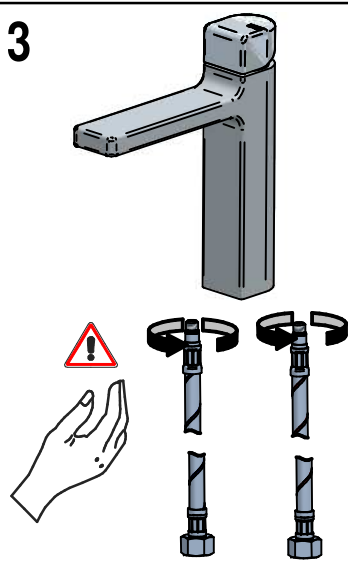
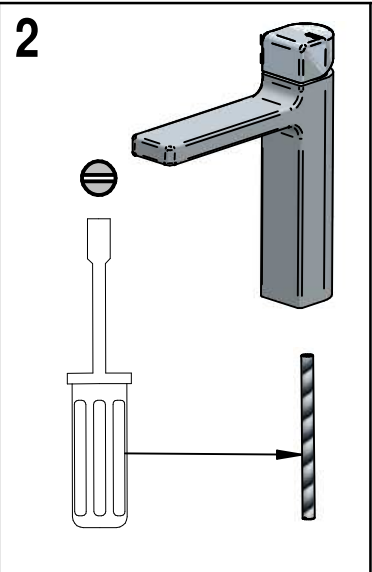
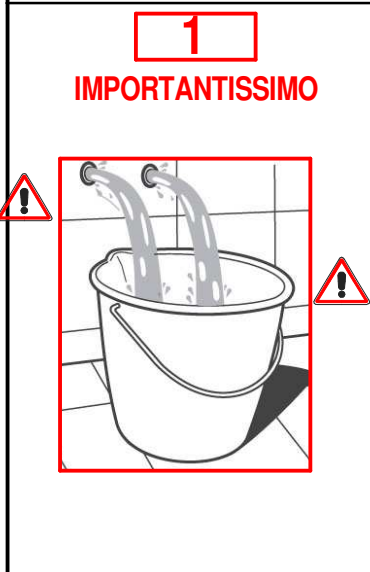
- Per una corretta manutenzione e pulizia di questo prodotto, raccomandiamo alcuni semplici accorgimenti:
- Utilizzare detersivi neutri, spruzzando il prodotto direttamente su un panno morbido onde evitare infiltrazioni
 - Evitare sempre il contatto con prodotti acidi o abrasivi
 - Risciacquare bene con abbondante acqua per eliminare eventuali residui ed asciugare sempre con un panno morbido
 - Effettuare una pulizia periodica al fine di prevenire le formazioni calcaree

La BELLOSTA CARLO & C. non è RESPONSABILE di danni derivati dall'utilizzo di prodotti impropri per la pulizia.

MAINTENANCE AND CLEANING

- For a proper maintenance and cleaning, we recommend the following:
- Use neutral detergents, avoiding to spray directly on taps to avoid residual infiltration
 - Avoid contact with acid or abrasive products
 - Rinse with water and always dry with a clean cloth to avoid residue of detergent
 - Perform a periodic cleaning to prevent limestone deposits

BELLOSTA CARLO & C. cannot be held responsible for damages due to an improper use of detergents



ufficio tecnico BELLOSTA
C.A. 07/18 ISO 9001:2015



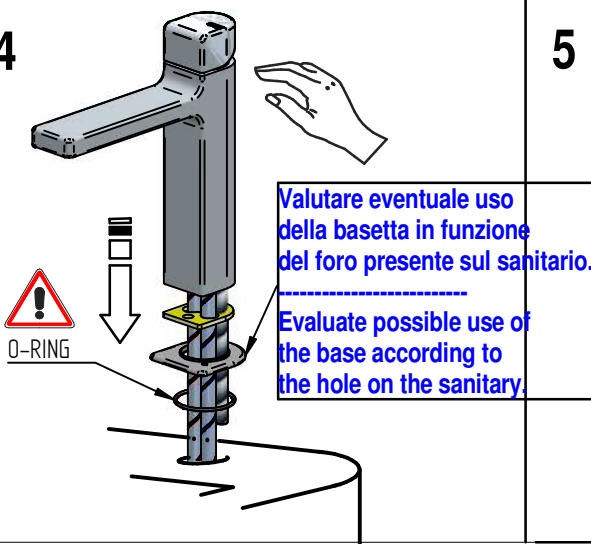
MADE IN ITALY
Questo prodotto è stato realizzato interamente in Italia con l'utilizzo di materie prime di altissima qualità

DESIGN
arch. MICHELI

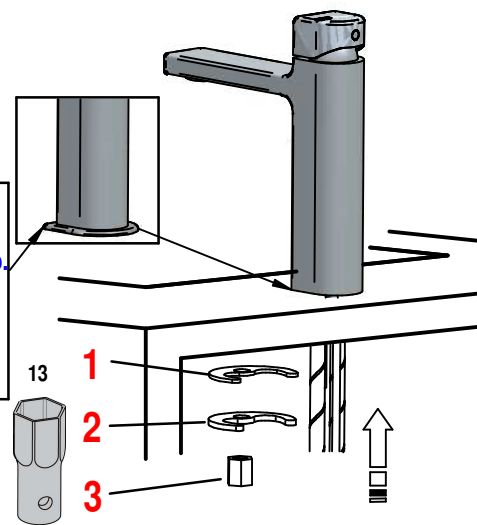
MADE IN ITALY
This product has been entirely manufactured in Italy, by top quality raw materials.



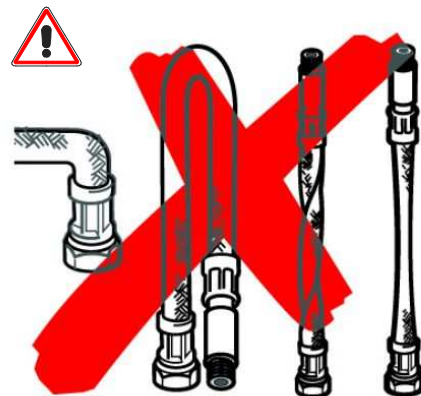
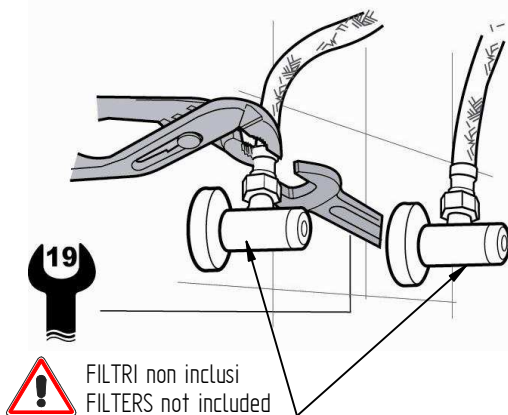
4



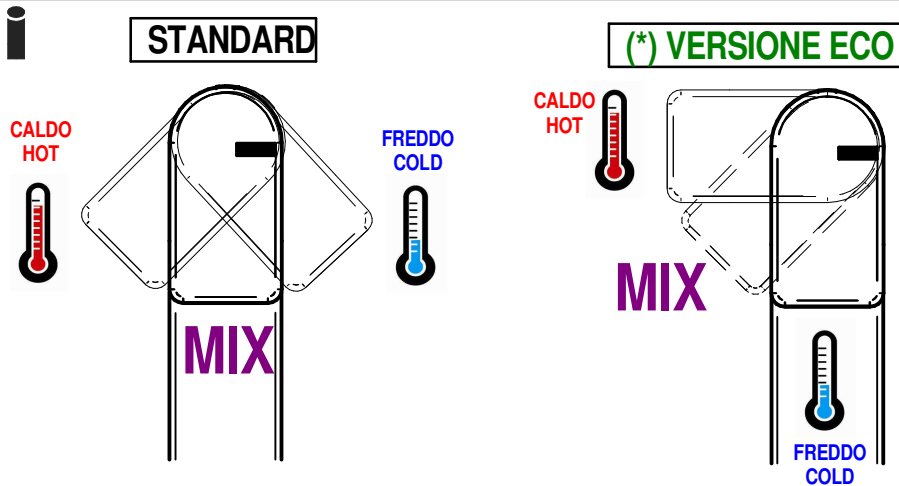
5



6



7



SOSTITUZIONE CARTUCCIA / CARTRIDGE REPLACEMENT

Prima di iniziare le operazioni di sostituzione della cartuccia assicurarsi che l'acqua dell'impianto principale sia chiusa e che la cartuccia sia svuotata da residui di acqua.

Before starting replacement of cartridge, ensure that water system has been turned off and empty remaining water.

1

1

Aiutarsi con uno spillo per estrarre il tappino
Use pin to extract cap

1

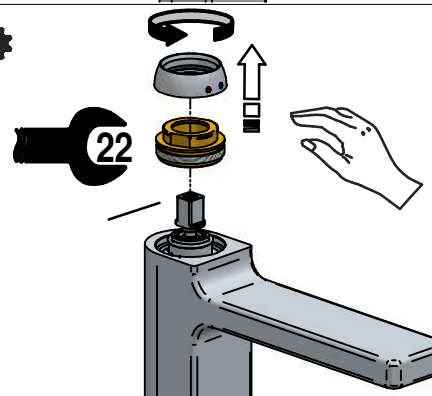
1

2

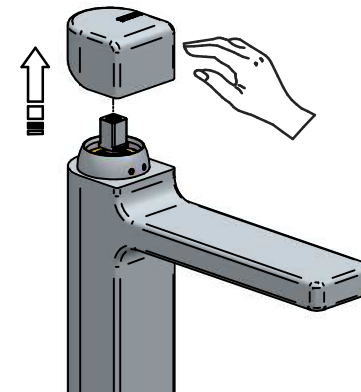
2

CHIAVE A BRUGOLA 2 mm
HEXAGONAL KEY 2 mm

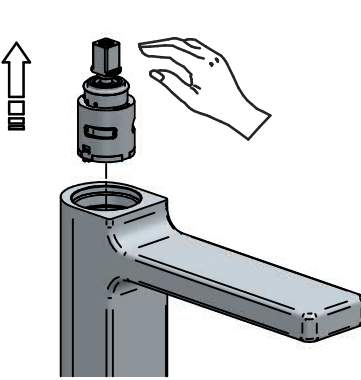
3



2

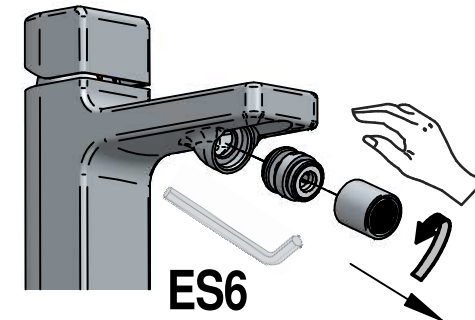
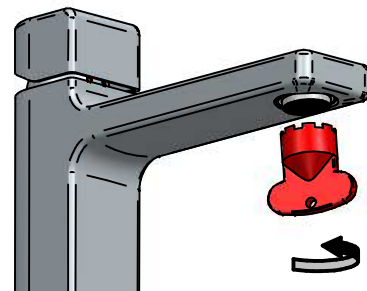


4



SOSTITUZIONE AERATORE / AERATOR REPLACEMENT

SOSTITUZIONE SNODINO BIDET / JOINT BIDET REPLACEMENT



Per qualsiasi richiesta di informazioni, preghiamo contattare l'Ufficio Tecnico presso:
info@bellostarubinetterie.com

For any technical inquiries, please contact the Technical Office at: info@bellostarubinetterie.com