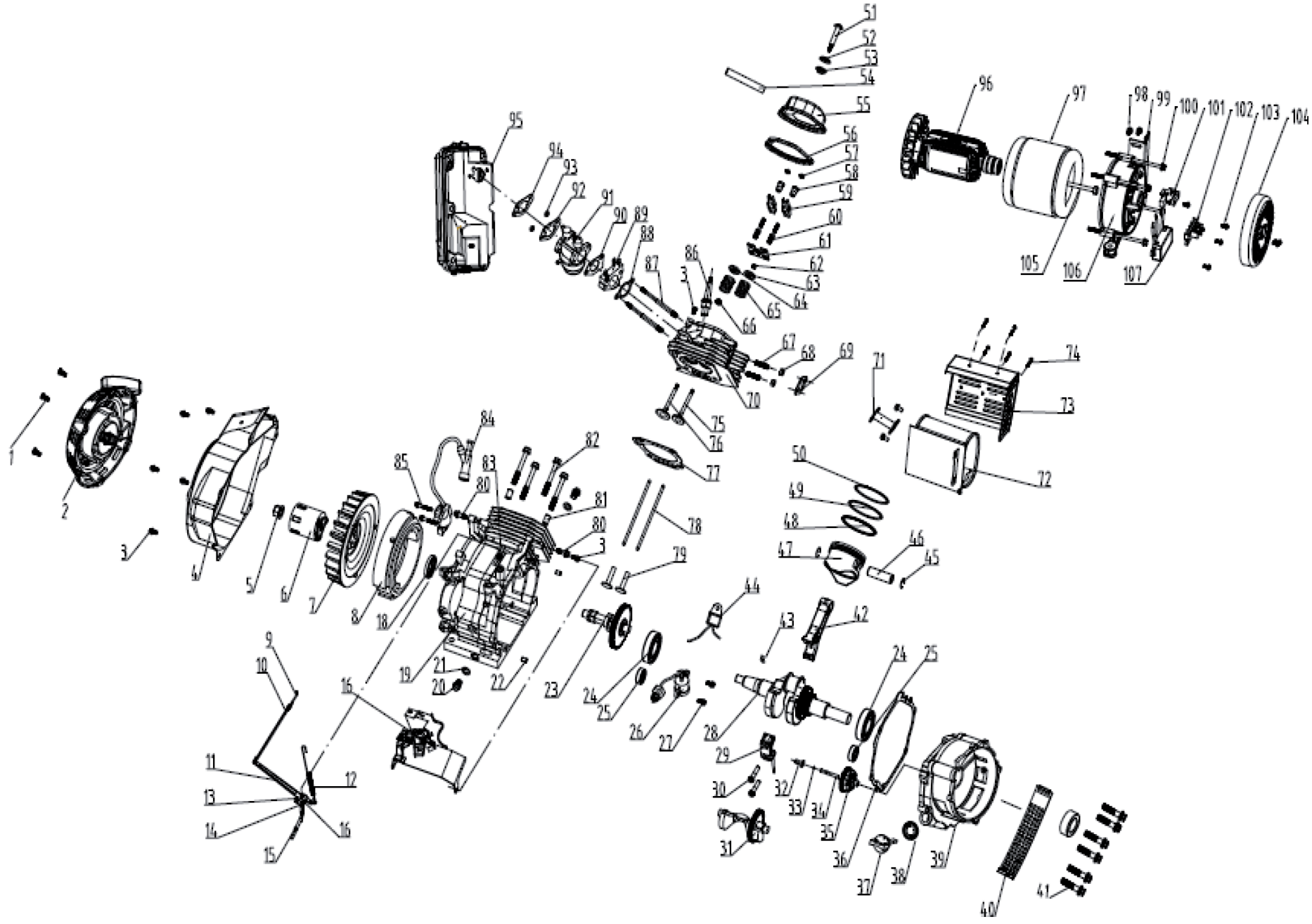


Бензиновый электрогенератор
«Калибр БЭГ-5500»
Двигатель 188F



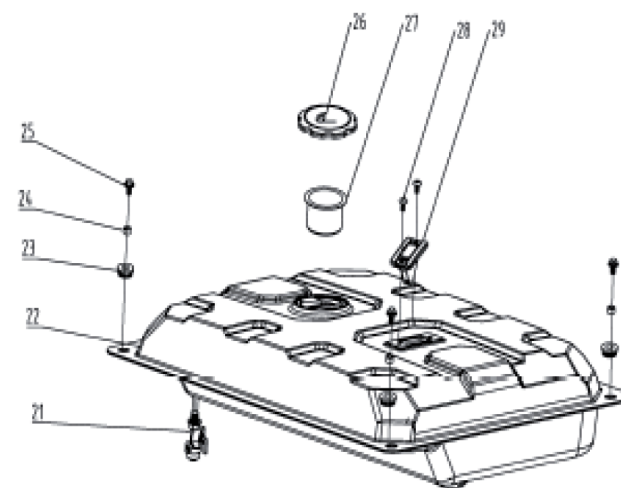
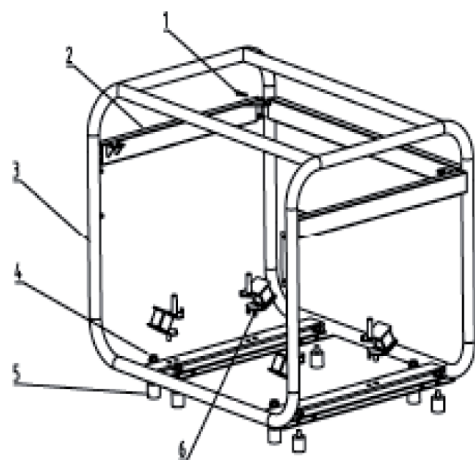
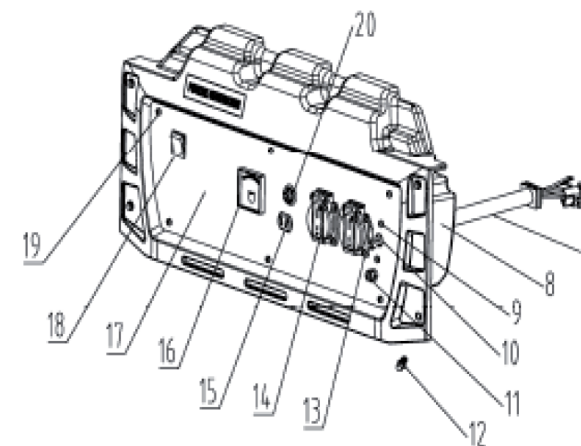
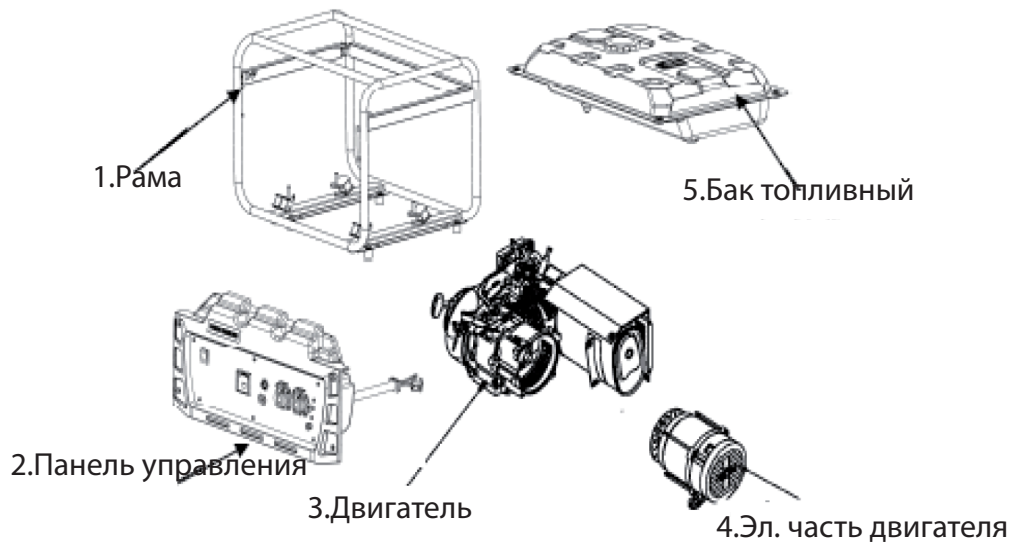


Бензиновый электрогенератор «Калибр БЭГ-5500» Двигатель 188F

Поз.	Наименование	Артикул	Поз.	Наименование	Артикул
1	Болт М6х8	БЭГ5500(НУ)_д1	48	Кольца поршневые (комплект) ф=88мм	У00696
2	Стартер ручной в сборе	У01490	49		
3	Болт М6х12	БЭГ5500(НУ)_д2	50		
4	Кожух вентилятора	У03386	51	Болт крышки головки цилиндра	БЭГ5500(НУ)_д51
5	Гайка храповика М16х1.5	БЭГ5500(НУ)_д5	52	Шайба	БЭГ5500(НУ)_д52
6	Храповик	У00879	53	Уплотнение болта крышки головки цилиндра	БЭГ5500(НУ)_д53
7	Крылячка маховика	У02319	54	Трубка сапуна вентиляции картера Дв.182F, 185F, 188F, 190F	У01492
8	Маховик с зубчатым венцом	У00716	55	Крышка головки цилиндра Дв.173F; 177F; 182F; 183F; 185F; 188F; 190F	У00734
9	Тяга привода дроссельной заслонки Дв.182F, 183F, 185F, 188F, 190F	У02373	56	Прокладка крышки головки цилиндра Дв.173F; 177F; 182F; 183F; 188F; 185F; 190F	У00735
10	Пружина тяги дросс. заслонки Дв.182F, 183F, 185F, 188F, 190F	У02310	57	Контргайка М6 все 4-тактные двигатели (кроме БЭГ1200И)	У04239
11	Скоба ЦБ регулятора Дв.182F, 183F, 185F, 188F, 190F	У02362	58	Гайка регулировки клапанов М6 все 4-х тактные двигатели (кроме БЭГ1200И)	У02367
12	Пружина возвратная регулятора Дв.182F, 183F, 185F, 188F, 190F	У00719	59	Коромысло клапана Дв. 173F, 177F, 182F, 183F, 185F, 188F, 190F	У00701
13	Болт М6х21	БЭГ5500(НУ)_д13	60	Шпилька регулировки клапанов М6 все 4-х тактные двигатели (кроме БЭГ1200И)	У02366
14	Гайка М6	БЭГ5500(НУ)_д14	61	Направляющая клапанов Дв.173F, 177F, 182F, 183F, 185F, 188F, 190F	У00706
15	Рычаг ЦБ регулятора Дв.182F, 183F, 185F, 188F, 190F	У02374	62	Пятак выпускного клапана Дв.173F, 177F, 182F, 185F, 188F, 190F	У02365
16	Щиток головки цилиндра с регулятором Дв.182F, 183F, 185F, 188F, 190F, 192F	У05076	63	Чашка выпускного клапана Дв. 173F, 177F, 182F, 183F, 188F, 190F	У00707
17	Регулятор оборотов двигателя в сборе Дв.182F, 188F, 190F	У05076	64	Чашка впускного клапана Дв. 173F, 177F, 182F, 183F, 185F; 188F, 190F	У00705
18	Сальник 35x52x8 Дв.182F, 183F, 185F, 188F, 190F	У00686	65	Пружина клапана Дв.173F, 177F, 182F, 183F, 188F, 190F	У00704
19	Картер двигателя ф88 Дв.188F, БЭГ6100АИ.16; БЭГ7100АИ.16; БШН13/450.1	У01697	66	Колпачок маслосъемный Дв.173F, 177F, 182F, 183F, 185F, 188F, 190F	У02364
20	Пробка картера М12	У01152	67	Шпилька М8х32	БЭГ5500(НУ)_д67
21	Прокладка пробки картера, Ø12мм	БЭГ5500(НУ)_д21	68	Гайка М8	БЭГ5500(НУ)_д68
22	Втулка (палец) Ø8x14 картера установочная все 4-х тактные двигатели	У02015	69	Прокладка глушителя на 2 шпильки Дв.173F; 177F; 182F; 185F; 188F; 190F	У00723
23	Вал распределительный в сборе Дв. 173F; 177F; 182F; 183F; 188F; 190F	У00699	70	Головка цилиндра Дв.182F,188F,190F БЭГ4511_Дв66/5511А_Дв71/5511А-2_Дв71/5500АИК.2-1 и др.	У01468
24	Подшипник 6207/P6/P53 (35x72x17)	У00227	71	Труба глушителя	БЭГ5500(НУ)_д71
25	Подшипник 6202/P4/P5/P63 (15x35x11)	У00023	72	Глушитель с защитой Дв.188F БЭГ5500(НУ); Дв.192F БЭГ6500А(НУ)	У05401
26	Датчик наличия масла Дв.173F,177F,182F,183F,185F,188F,190F	У00717	73		
27	Болт М6х12	БЭГ5500(НУ)_д27	74	Болт М6х8	БЭГ5500(НУ)_д74
28	Вал коленчатый (конус под якорь торец -Ø20мм, длина 50мм) Дв.182F,188F,190F	У01480	75	Клапан выпускной Дв.182F, 183F, 185F, 188F, 190F	У00703
	Вал коленчатый (конус под якорь торец Ø24мм длина 40мм) Дв.182F,188F,190	У00694	76	Клапан впускной Дв.182F, 183F, 185F, 188F, 190F	У00702
29	Крышка шатуна	БЭГ5500(НУ)_д29	77	Прокладка головки цилиндра ф88 Дв.188F БЭГ5511А_Дв79/5511А-2_Дв79/5500АИК.2-7/6100АИ.32/7100АИ.32;	У01481
30	Болт шатуна	БЭГ5500(НУ)_д30	78	Штанга Дв.182F, 183F, 185F, 188F, 190F	У01435
31	Вал балансировочный Дв.173F,177F,182F,183F,185F,188,190F	У01467	79	Толкатель Дв.173F, 177F, 182F, 183F, 185F, 188F, 190F	У00700
32	Регулятор ЦБ (комплект) Дв.182F,183F,185F, 188F,190F	У01485	80	Болт М6х12	БЭГ5500(НУ)_д80
33			81	Втулка Ø12x20 картера установочная Дв. 173F, 177F, 182F, 183F, 185F, 188F, 190F, 192F	У00693
34			82	Болт головки цилиндра М10х80	БЭГ5500(НУ)_д82
35			83	Сальник 8x14x4 рычага ЦБ регулятора Дв.165F; 168F; 1P70FV-C; 173F; 177F; 182F, 183F, 185F, 188F,190F	У03082
36	Прокладка картера Дв.182F,183F,185F, 188F, 190F	У00689	84	Катушка зажигания GR188 Дв.182F, 183F, 185F, 188F, 190F	У00714
37	Щуп масляный М20 с прокладкой Дв.168F; 173F; 177F; 182F; 183F; 188F; 190F	У00690	85	Болт М6х25	БЭГ5500(НУ)_д85
38	Прокладка масляного щупа	БЭГ5500(НУ)_д38	86	Свеча зажиг. БЭГ650/811/900И; Дв.165F; 168F; 1P70FV-C; 173F; 177F; 182F; 183F; 185F; 188F; 190F	У00681
39	Крышка картера - фланец передний Дв.182F,188F,190F; БЭГ6611ААБ_Дв44; БЭГ6100АИ.77	У03315	87	Шпилька карбюратора	БЭГ5500(НУ)_д87
40	Решетка защитная	БЭГ5500(НУ)_д40	88	Прокладка проставки карбюратора Дв.182F, 183F, 185F, 188F, 190F	У00710
41	Болт М8х35	БЭГ5500(НУ)_д41	89	Проставка карбюратора с полуавтоматическим приводом Дв.182F, 183F, 185F; 188F, 190F	У03327
42	Шатун	БЭГ5500(НУ)_д42	90	Прокладка карбюратора Дв.182F, 183F, 185F; 188F, 190F	У00711
29 30+42	Шатун в сборе Дв.182F, 183F, 185F,188F, 190F	У00698	91	Карбюратор с мех. приводом Дв.182F, 188F, 190F, 192F	У01469
43	Шпонка сегментная 4x5,5x19 Дв.165F, 177F, 179F, 182F, 183F, 185F, 188F, 190F	У04620	92	Прокладка воздушного фильтра Дв.173F, 177F, 182F, 183F, 185F, 188F, 190F	У00712
44	Реле наличия масла 3 провода все 4-х тактные двигатели	У00684	93	Гайка М6	БЭГ5500(НУ)_д93
45	Кольцо стопорное пальца поршня Ø20 Дв.182F, 183F, 188F, 190F	У00697	94	Пластина основания воздушного фильтра	БЭГ5500(НУ)_д94
46	Палец поршня Ø20x61 Дв.182F,183F,185F,188F, 190F	У01484	95	Фильтр воздушный в сборе металлический Дв.182F, 188F, 190F для БЭГ	У03459
47	Поршень Ø88 Дв.188F	У00695			



**Бензиновый электрогенератор
 «Калибр БЭГ-5500»
 Общая компоновка**



Поз.	Наименование	Артикул
1	Рама генератора (корпус)	БЭГ5500(НУ).1
2	Панель управления в сборе	БЭГ5500(НУ).2
3	Двигатель бензиновый 188F	БЭГ5500(НУ).3
4	Электрическая часть двигателя	БЭГ5500(НУ).4
5	Бак топливный 25 литров	БЭГ5500(НУ).5



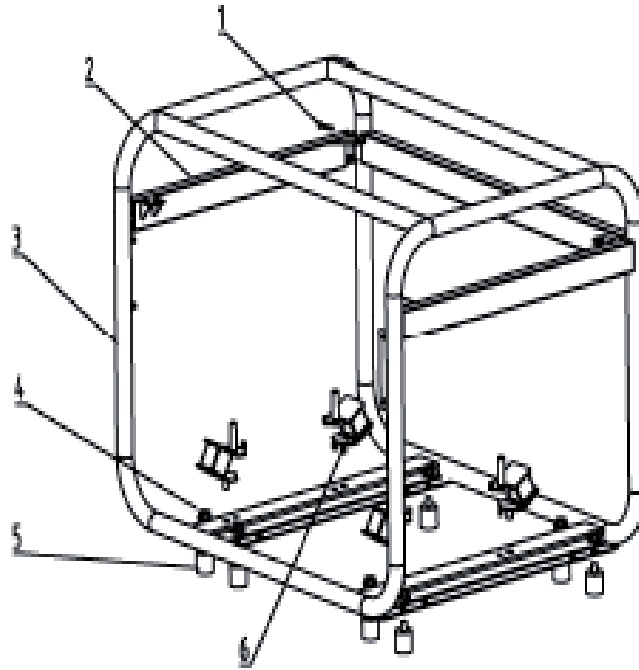
Бензиновый электрогенератор
«Калибр БЭГ-5500»
Генератор

Поз.	Наименование	Артикул
96	Якорь БЭГ5500(НУ)	БЭГ5500(НУ)Дв.96
97	Статор БЭГ5500(НУ)	БЭГ5500(НУ)Дв.97
96+97	Якорь+статор в сборе БЭГ5500(НУ)	У06538
98	Болт М6х12	БЭГ5500(НУ)Дв.98
99	Кронштейн глушителя	БЭГ5500(НУ)Дв.99
100	Болт с фланца М8х105	БЭГ5500(НУ)Дв.100
101	Щеткодержатель + щетки БЭГ и ДЭГ с AVR	У02313
102	Разъем для проводов БЭГ; ДЭГ, ДСЭГ	У04284
103	Болт М5х12	БЭГ5500(НУ)Дв.103
104	Крышка фланца заднего	У03326
105	Болт с фланца М10х1,25х230	БЭГ5500(НУ)Дв.105
106	Фланец задний	У02021
107	Плата AVR 5kW.080428ТТ09-2А	У03324



Бензиновый электрогенератор
«Калибр БЭГ-5500»

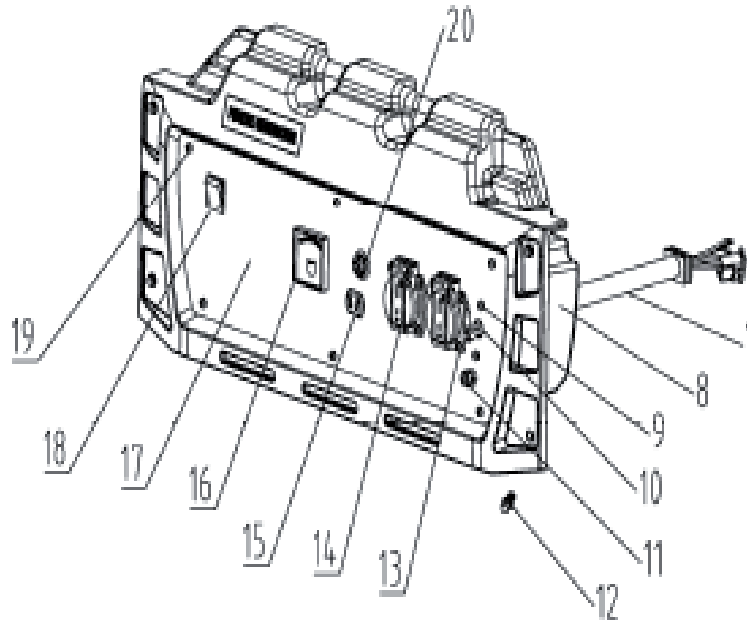
Рама



Поз.	Наименование	Артикул
1	Болт М6х8	БЭГ5500(НУ).1
2	Усилитель рамы	БЭГ5500(НУ).2
3	Рама генератора	БЭГ5500(НУ).3
4	Гайка М8	БЭГ5500(НУ).4
5	Ножка резиновая	У05233
6	Подушка резиновая	У03329



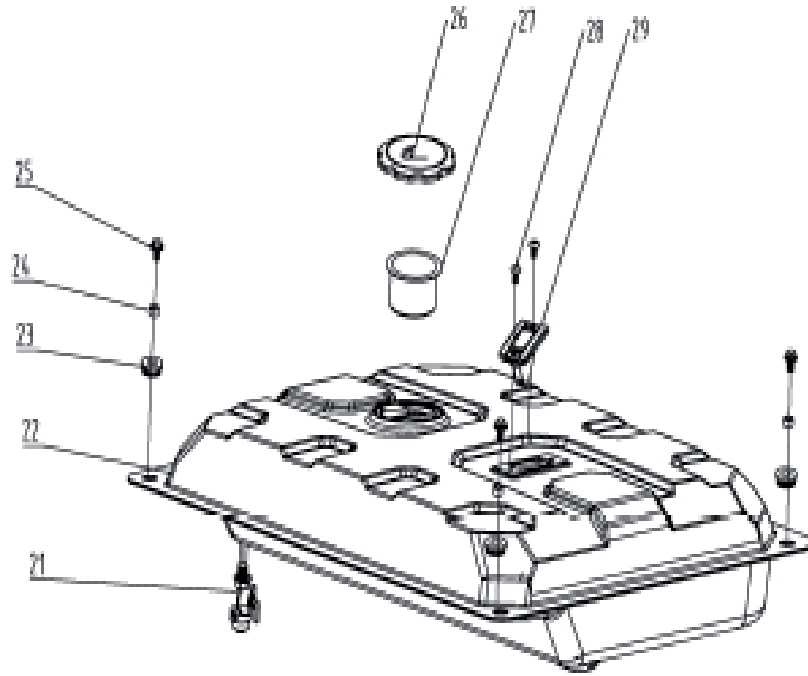
**Бензиновый электрогенератор
 «Калибр БЭГ-5500»
 Панель управления**



Поз.	Наименование	Артикул
7	Жгут проводов	БЭГ5500(НУ).7
8	Корпус панели управления (пластиковый)	БЭГ5500(НУ).8
9	Болт М3х8	БЭГ5500(НУ).9
10	Автомат защиты	У04054
11	Болт заземления	БЭГ5500(НУ).11
12	Болт М6х16	БЭГ5500(НУ).12
13	Болт М4х12	БЭГ5500(НУ).13
14	Евророзетка 220В D-013 ДЭГ; ДСЭГ; БЭГ; БСЭГ	У00436
15	Розетка YG-001 12В БЭГ	У03522
16	Вольтметр 91L4 0-300В БЭГ(НТ; НУ; LF)	У00729
17	Панель управления	БЭГ5500(НУ).17
18	Выключатель KCD2 (16А) зажиг. (22*28мм, красн.4 контакта)	У05251
19	Винт М4х12	БЭГ5500(НУ).19
20	Выключатель автоматический	У03840.42



Бензиновый электрогенератор
«Калибр БЭГ-5500»
Бак топливный



Поз.	Наименование	Артикул
21	Кран топливный со штуцером	У01602
22	Бак топливный	У01692
23	Амортизатор топливного бака	БЭГ5500(НУ).23
24	Шайба	БЭГ5500(НУ).24
25	Болт М6х20	БЭГ5500(НУ).25
26	Крышка топливного бака большая Ø98 (57-68-91) БЭГ	У01650
27	Фильтр заливной горловины топливного бака Ø50 БЭГ; БМП	У00724
28	Болт М5х12	БЭГ5500(НУ).28
29	Указатель уровня топлива прямоугольный дл .штанги 80мм	У01647