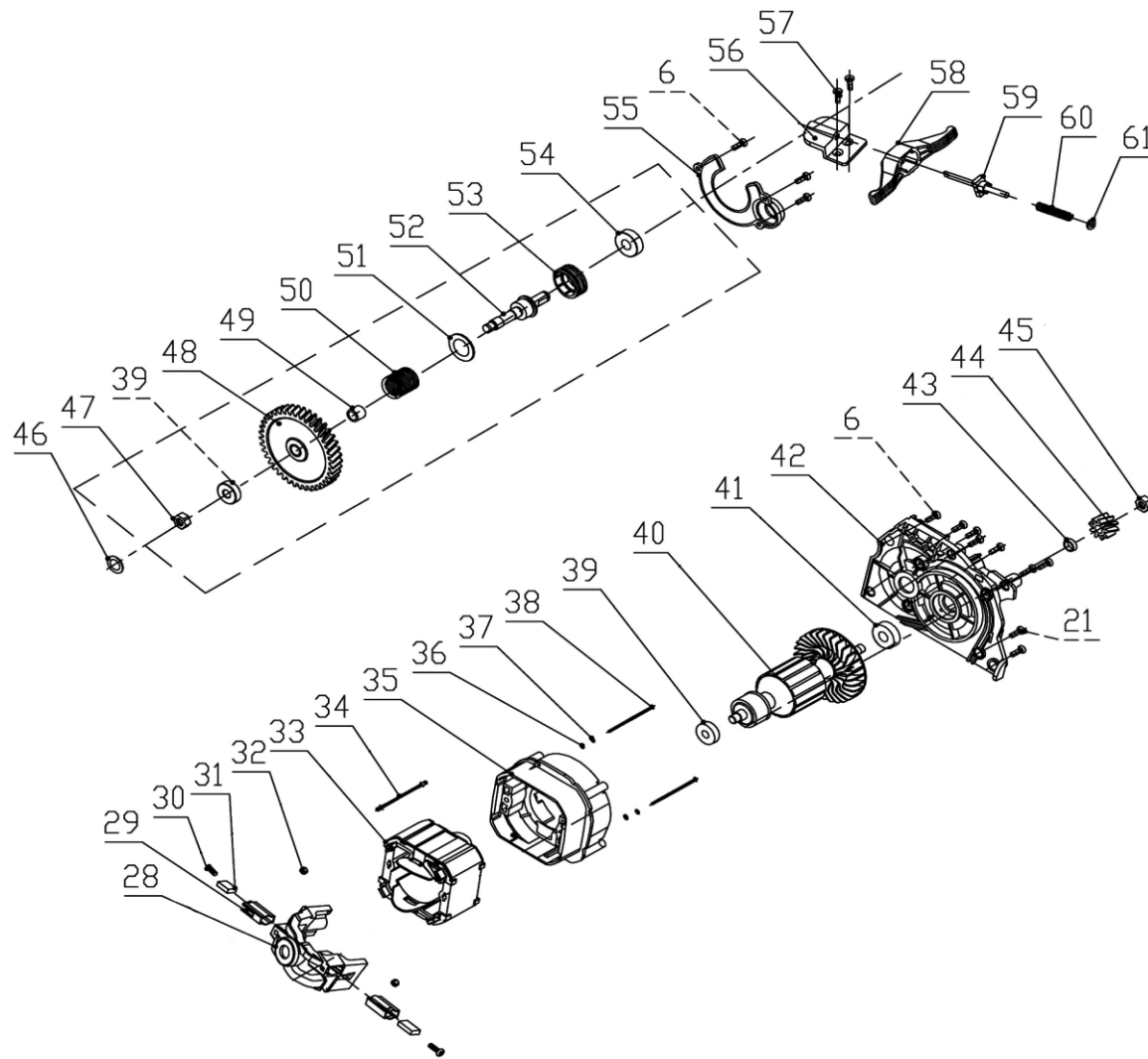


№	Артикул	Наименование	Кол
1		Вал блокировки	1
2		Пружина блокировки	1
3	792-797-003	Клавиша выключателя	1
5		Пластина прижимная	1
6		Винт	14
7		Резинка шнура	1
8		Шнур сетевой	1
9		Трубка	3
10		Пружина	1
11		Толкатель	1
12		Винт	1
13	20-0073	Микровыключатель	2
16	792-780-016	Пружина тормоза	1
17		Винт	2
18		Провод	1
19		Конденсатор	1
20		Провод	2
21		Винт	19
22		Крышка статора	1
23		Винт	1
24		Винт	1
25		Шайба	1
26		Ручка тормоза	1
27		Корпус, левая половина	1
79		Корпус, правая половина	1
80	792-773-055	Звездочка ведущая	1
81	792-773-056	Кольцо стопорное	1
82	792-780-079	Натяжитель в сборе	1
83		Уплотнение маслоканала	1
84		Уплотнение маслоканала	1
85		Упор зубчатый	1

<b>Пила цепная электрическая</b>		Модель	
		<b>CSE230</b>	
Technical department		Assembly drawing	
Engineer, chief designer		John Emerson Jr.	
DYNAMIC DRIVE EQUIPMENT, USA		Page 1	



№	Артикул	Наименование	Кол
28			
29			
30			
31			
32			
33			
34			
35	792-797-040	Двигатель в сборе	1
39			
40			
41			
42			
43			
44			
45			
46		Шайба	1
47			
48			
49			
50	792-780-038	Шестерня редуктора в сборе	1
51			
52			
53			
54			
55	792-797-055	Пыльник шестерни	1
56	792-780-048	Пластина прижимная	1
57		Винт	4
58	792-780-049	Ручка	1
59	792-780-050	Вал	1
60	792-780-051	Пружина	1
61		Шайба	1
<b>Пила цепная электрическая</b>		Модель	
		<b>CSE230</b>	
Technical department		Assembly drawing	
Engineer, chief designer		John Emerson Jr.	
DYNAMIC DRIVE EQUIPMENT, USA		Page 2	

