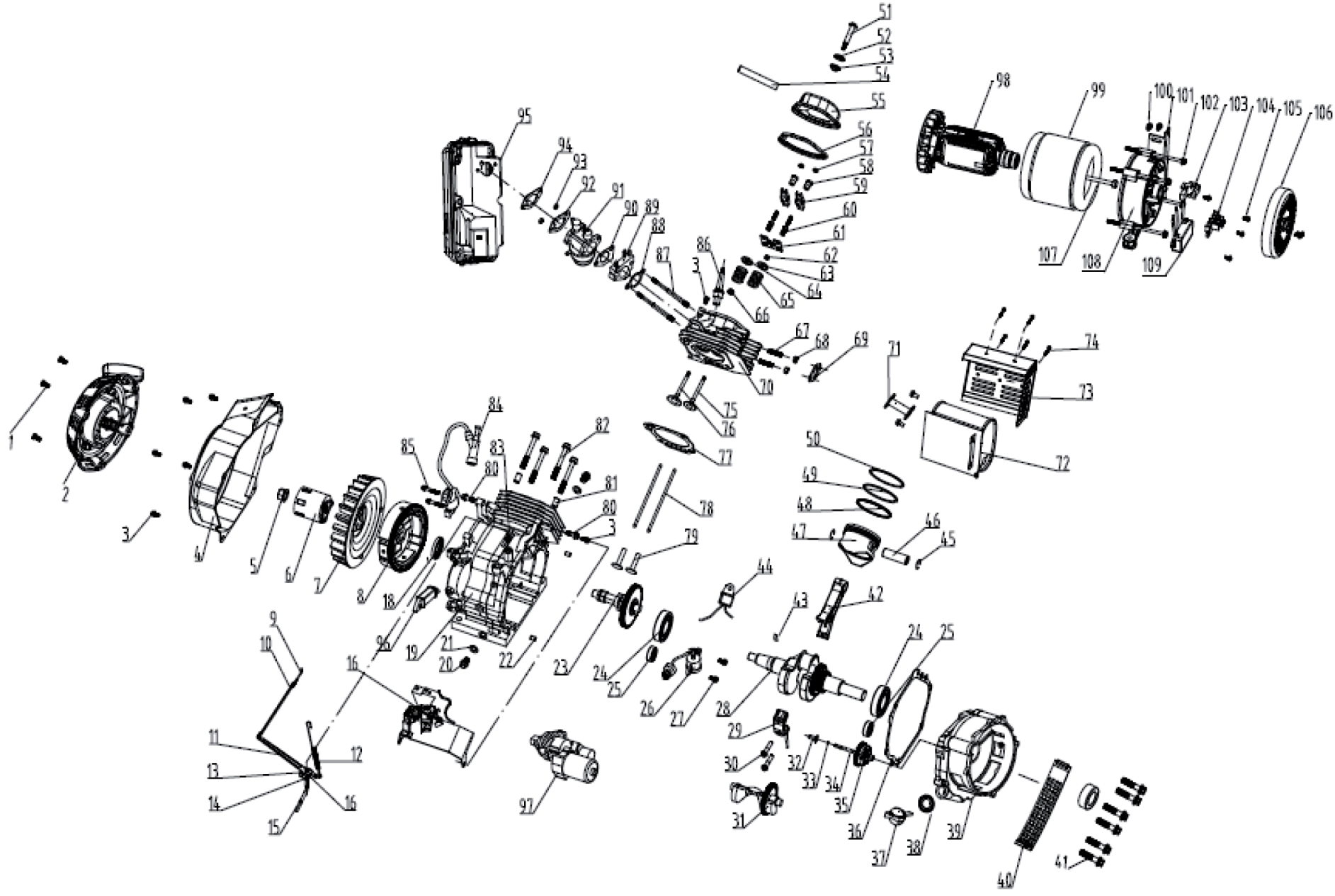


**Бензиновый электрогенератор  
«Калибр БЭГ-6500А/220/380»  
Двигатель 190F/192F**





# Бензиновый электрогенератор «Калибр БЭГ-6500А/220/380» Двигатель 190F/192F

Поз.	Наименование	Артикул	Поз.	Наименование	Артикул
1	Болт крепления стартера М6х8	БЭГ6500А/220/380(НУ).1	25	Подшипник 6202/P4/P5/P63 (15x35x11) Дв.190F	У00023
2	Стартер ручной в сборе Дв.190F	У01490	26	Датчик наличия масла Дв.190F	У00717
3	Болт крепления кожуха М6	БЭГ6500А/220/380(НУ).3	27	Болт М6х12	БЭГ6500А/220/380(НУ).27
4	Кожух вентилятора Дв.190F	У03386	28	Вал коленчатый (конус под якорь торец -Ø20мм, длина 50мм) Дв.190F	У01480
5	Гайка храповика М16х1.5	БЭГ6500А/220/380(НУ).5		Вал коленчатый (конус под якорь торец Ø24мм длина 40мм) Дв.190F	У00694
6	Храповик Дв.190F	У00879	29	Крышка шатуна	БЭГ6500А/220/380(НУ).29
7	Крыльчатка маховика Дв.190F	У02319	30	Болт шатуна	БЭГ6500А/220/380(НУ).30
8	Маховик Дв.190F	У00716	31	Вал балансировочный Дв.190F	У01467
9	Тяга привода дресс. Заслонки Дв.190F	У02373	32	Регулятор ЦБ (комплект) Дв.190F	У01485
10	Пружина тяги дресс. Заслонки Дв.190F	У02310	33		
11	Скоба ЦБ регулятора Дв.190F	У02362	34		
12	Пружина возвратная регулятора Дв.190F	У00719	35		
13	Болт М6х21	БЭГ6500А/220/380(НУ).13	36	Прокладка картера Дв.190F	У00689
14	Гайка М6	БЭГ6500А/220/380(НУ).14	37	Щуп масляный М20 с прокладкой Дв.190F	У00690
15	Рычаг ЦБ регулятора Дв.190F	У02374	38	Прокладка масляного щупа	БЭГ6500А/220/380(НУ).38
16	Щиток головки цилиндра с регулятором Дв.190F	БЭГ6500А/220/380(НУ).16	39	Крышка картера - фланец передний Дв.190F	У03315
17	Регулятор оборотов двигателя в сборе Дв.190F	У03318	40	Шатун в сборе Дв.190F	У00698
18	Сальник 35×52×8 Дв.190F	У00686	41		
19	Картер двигателя Дв.190F	У01471	42		
19.1	Картер двигателя Дв.192F	У07481	43	Шпонка сегментная 4х5,5х19 Дв.190F	У04620
20	Пробка картера М18 Дв.190F	У01152	44	Реле наличия масла 3 провода все 4-х тактные двигатели Дв.190F	У00684
21	Прокладка пробки картера, Ø12мм	БЭГ6500А/220/380(НУ).21	45	Кольцо стопорное, пальца поршня Ø20 Дв.190F	У00697
22	Втулка (палец) Ø8×14 картера (установочная) Дв.190F	У04630	46	Палец поршня Ø20×61 Дв.190F	У01484
23	Вал распределительный в сборе Дв.190F	У00699	47	Поршень Дв.190F	У01483
24	Подшипник 6207/P6/P53 (35x72x17) Дв.190F	У00227	47.1	Поршень Дв.192F	У07483

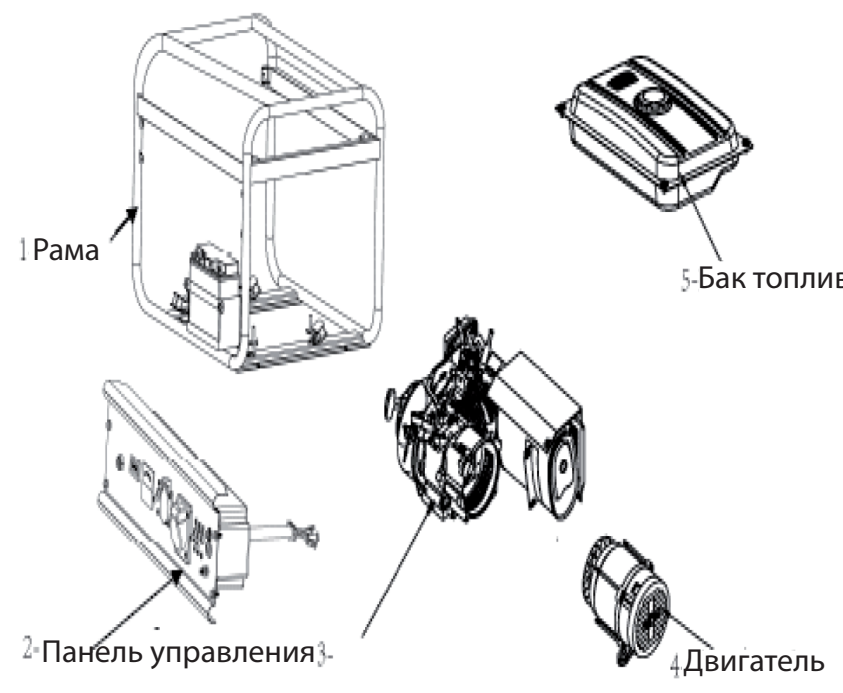


Бензиновый электрогенератор  
«Калибр БЭГ-6500А/220/380»  
Генератор

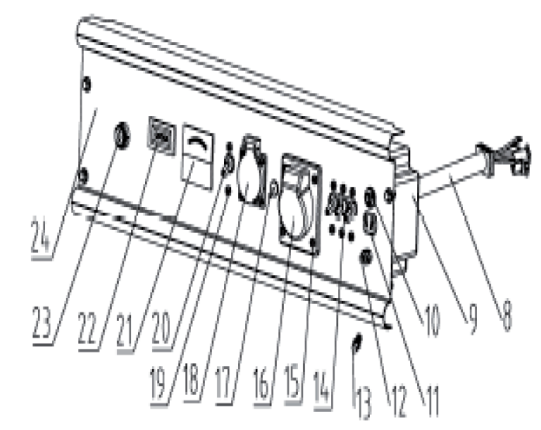
Поз.	Наименование	Артикул
98	Якорь	БЭГ6500А220/380(НУ).98+99
99	Статор	
100	Болт М6х12	БЭГ6500А/220/380(НУ).100
101	Кронштейн (фланца)	БЭГ6500А/220/380(НУ).101
102	Болт крепления фланца М8х105	БЭГ6500А/220/380(НУ).102
103	Щеткодержатель и щетки	У02313
104	Колодка клемная	У03539
105	Болт М5х12	БЭГ6500А/220/380(НУ).105
106	Крышка фланца заднего	У04340
107	Болт фланца	БЭГ6500А/220/380(НУ).107
108	Фланец задний	У02021
109	Плата AVR 5kW.080428ТТ09-2А	У03324



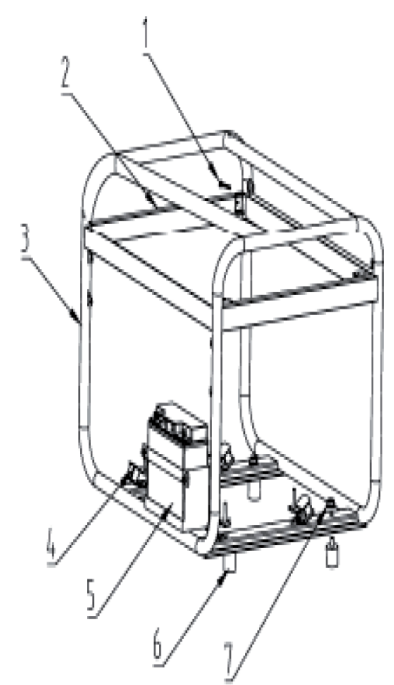
Бензиновый электрогенератор  
«Калибр БЭГ-6500А/220/380»



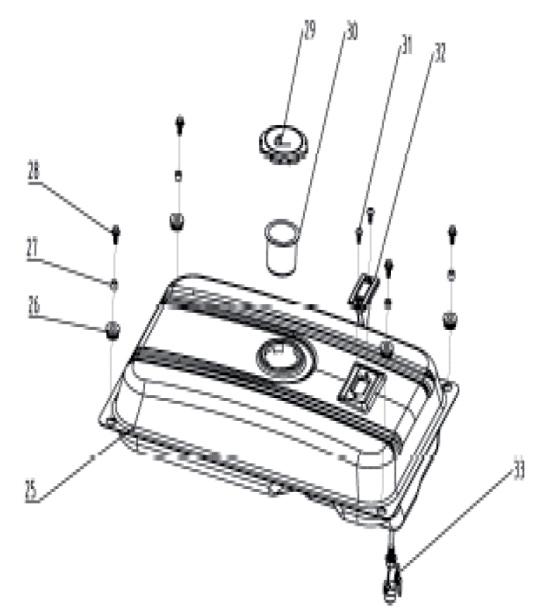
2-Панель управления



1-Рама



5- Бак топливный

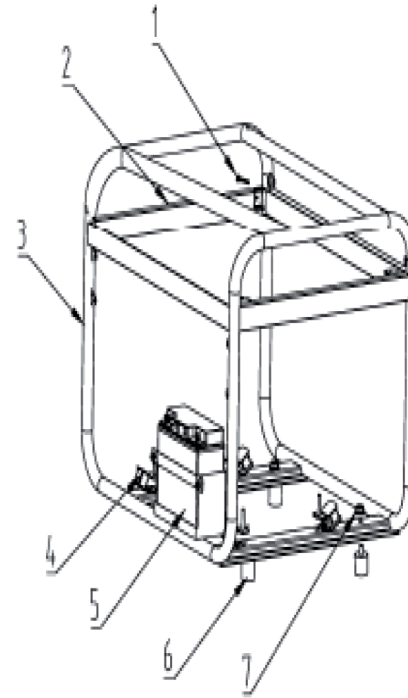




**Бензиновый электрогенератор  
«Калибр БЭГ-6500А/220/380»**

**Рама**

1-Рама.

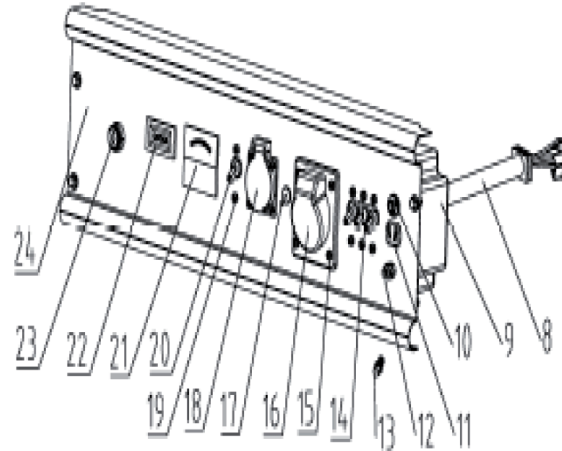


<b>Поз.</b>	<b>Наименование</b>	<b>Артикул</b>
1	Болт М6х35	БЭГ6500А/220/380(НУ).1
2	Усиления корпуса генератора	БЭГ6500А/220/380(НУ).2
3	Корпус генератора	БЭГ6500А/220/380(НУ).3
4	Кронштейн крепления аккумулятора	БЭГ6500А/220/380(НУ).4
5	Аккумулятор 6-FM-17(Т) 178x73x163	У01486
6	Ножка резиновая	У05253
7	Гайка ножки резиновой М8	БЭГ6500А/220/380(НУ).7



**Бензиновый электрогенератор  
 «Калибр БЭГ-6500А/220/380»  
 Панель управления**

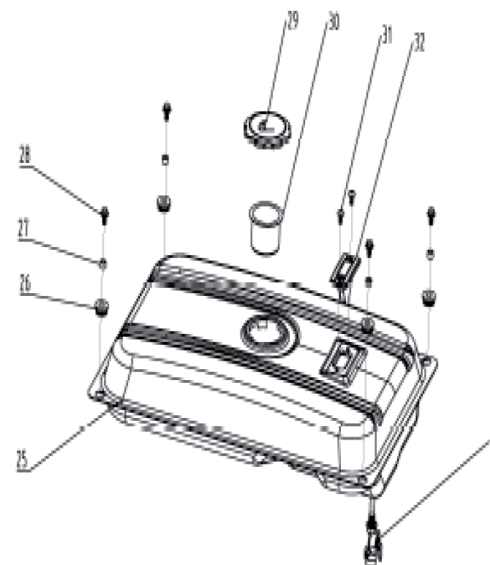
2-Панель управления.



Поз.	Наименование	Артикул
8	Жгут проводов	БЭГ6500А/220/380(НУ).8
9	Задняя крышка панели	БЭГ6500А/220/380(НУ).9
10	Автомат защиты 10А БЭГ	У01364
11	Розетка УG-001 12В БЭГ	У01603
12+13	Болт заземления	БЭГ6500А/220/380(НУ).13
15	Болт М6х12	БЭГ6500А/220/380(НУ).15
16	Евророзетка 220В D-013	У00436
17	Болт М4х12	БЭГ6500А/220/380(НУ).17
18	Евророзетка 220В D-013	У00436
19	Болт М3х8	БЭГ6500А/220/380(НУ).19
14+20	Выключатель ручной (тумблер)	БЭГ6500А/220/380(НУ).20
21	Вольтметр 91L4 0-300В	У00729
22	Выключат., автоматическ. (25,4А-30)	БЭГ6500А(НУ).23
23	Лампа сигнальная (контрольная)	БЭГ6500А/220/380(НУ).23
24	Панель управления	БЭГ6500А/220/380(НУ).24



5-Бак топливный.



Поз.	Наименование	Артикул
25	Топливный бак	БЭГ6500А/220/380(НУ).25
26	Резиновая прокладка (подушка)	БЭГ6500А/220/380(НУ).26
27	Стальная прокладка	БЭГ6500А/220/380(НУ).27
28	Болт крепления бака	БЭГ6500А/220/380(НУ).28
29	Крышка топливного бака малая Ø85	У02004
	Крышка топливного бака больш.Ø98	У01650
30	Фильтр заливной горловины	БЭГ6500А/220/380(НУ).30
31	Болт М5х12 (датчика уров. топл)	БЭГ6500А/220/380(НУ).31
32	Указатель уровня топлива	У01647.L-80
33	Кран топливный со шпунцем	У03081



# Бензиновый электрогенератор «Калибр БЭГ-6500А/220/380» Двигатель 190F/192F

Поз.	Наименование	Артикул	Поз.	Наименование	Артикул
48-50	Комплект колец поршневых Дв.190F	У01474	75	Клапан выпускной Дв.190F	У00703
48-50	Комплект колец поршневых Дв.192F	У07484	76	Клапан впускной Дв.190F	У00702
51	Болт крышки головки цилиндра	БЭГ6500А/220/380(НУ).51	77	Прокладка головки цилиндра Дв.190F	У00733
52	Шайба	БЭГ6500А/220/380(НУ).52	77.1	Прокладка головки цилиндра Дв.192F	У07482
53	Прок. болта крышки голов. цилинд. Дв.190F	БЭГ6500А/220/380(НУ).53	78	Штанга Дв.190F	У01435
54	Трубка сапуна вентиляции картера Дв.190F	У01492	79	Толкатель Дв.190F	У00700
55	Крышка головки цилиндра Дв.190F	У00734	80	Болт М6х12	БЭГ6500А/220/380(НУ).80
56	Прокладка крышки головки цилиндра Дв.190F	У00735	81	Втулка Ø12х20 картера установочная Дв.190F	У00693
57	Контргайка М6 все 4-тактные двигатели Дв.190F	У04239	82	Болт головки цилиндра М10х80	БЭГ6500А/220/380(НУ).82
58	Гайка регулировки клапанов М6 все 4-х тактные двигатели Дв.190F	У02367	83	Сальник 8×14×4 рычага ЦБ регулятора Дв.190F	У03082
59	Коромысло клапана Дв.190F	У00701	84	Катушка зажигания GR188 Дв.190F	У00714
60	Шпилька регулировки клапанов М6 все 4-х тактные двигатели Дв.190F	У02366	85	Болт М6х25	БЭГ6500А/220/380(НУ).85
61	Направляющая клапанов Дв.190F	У00706	86	Свеча зажигания (Hunan torch F6TC) Дв.190F	У00681
62	Пятак выпускного клапана Дв.190F	У02365	87	Шпилька карбюратора	БЭГ6500А/220/380(НУ).87
63	Чашка выпускного клапана Дв.190F	У00707	88	Прокладка проставки карбюратора Дв.190F	У00710
64	Чашка впускного клапана Дв.190F	У00705	89	Проставка карбюратора Дв.190F с полуавтоматическим приводом	У03327
65	Пружина клапана Дв.190F	У00704	90	Прокладка карбюратора Дв.190F	У00711
66	Колпачок маслосъёмный Дв.190F	У02364	91	Карбюратор с мех. Приводом Дв.190F	У01469
67	Болт М8х32	БЭГ6500А/220/380(НУ).67	92	Прокладка воздушного фильтра Дв.190F	У00712
68	Гайка М8	БЭГ6500А/220/380(НУ).68	93	Гайка М6	БЭГ6500А/220/380(НУ).93
69	Прокладка глушителя на 2 шпильки Дв.190F	У00723	94	Прокладка воздушного фильтра Дв.190F	У00712
70	Головка цилиндра Дв.190F	У01468	95	Фильтр воздушный в сборе металлический Дв.190F	У03459
71	Труба глушителя	БЭГ6500А/220/380(НУ).71	96	Катушка зарядки аккумулятора Дв.190F	У00715
72	Глушитель Дв.190F	У05401	97	Стартер электрич. 12В Дв.190F (комплект: эл.двигатель + реле)	У01497
73	Защита глушителя Дв.190F	БЭГ6500А/220/380(НУ).73	110	Рама корректировки карбюратора	БЭГ6500А/220/380(НУ).110
74	Болт М6х8	БЭГ6500А/220/380(НУ).74			