


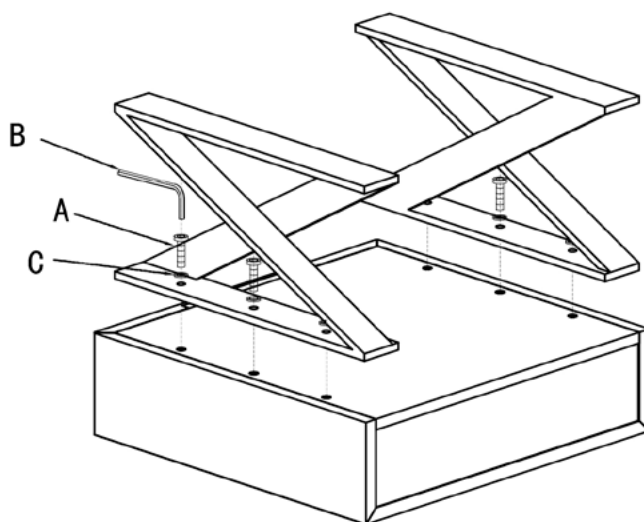


A		M8*25mm	6	B		5mm	1
C		8*17*1.2	6	D			

**FIG.**  
**1**



**FIG.**  
**2**

