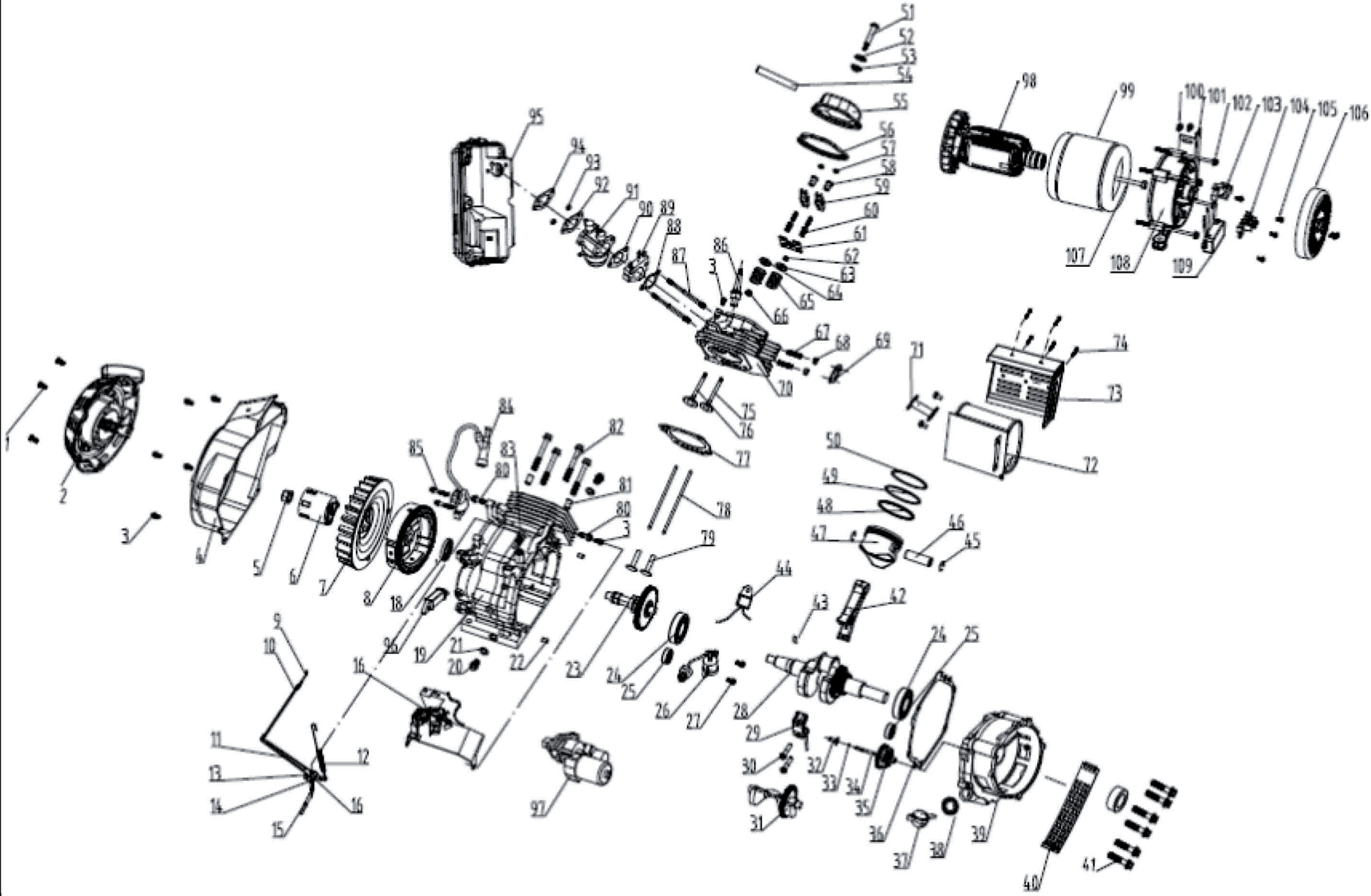




Бензиновый генератор  
«Калибр БЭГ-6500ЭС/220/380»  
Двигатель 190F





**Бензиновый генератор  
«Калибр БЭГ-6500ЭС/220/380»  
Двигатель 190F**

Поз.	Наименование	Артикул	Поз.	Наименование	Артикул
1	Болт крепления стартера М6х8	БЭГ6500ЭС/220/380(LAST).1	27	Болт М6х12	БЭГ6500ЭС/220/380(LAST).27
2	Стартер ручной в сборе Дв.190F	У01490	28	Вал коленчатый (конус под якорь торец -Ø20мм, длина 50мм) Дв.190F	У01480
3	Болт крепления кожуха М6	БЭГ6500ЭС/220/380(LAST).3		Вал коленчатый (конус под якорь торец Ø24мм длина 40мм) Дв.190F	У00694
4	Кожух вентилятора Дв.190F	У03386	29	Крышка шатуна	БЭГ6500ЭС/220/380(LAST).29
5	Гайка храповика М16х1.5	БЭГ6500ЭС/220/380(LAST).5	30	Болт шатуна	БЭГ6500ЭС/220/380(LAST).30
6	Храповик Дв.190F	У00879	31	Вал балансировочный Дв.190F	У01467
7	Крыльчатка маховика Дв.190F	У02319	32	Регулятор ЦБ (комплект) Дв.190F	У01485
8	Маховик Дв.190F	У00716	33		
9	Тяга привода дросс. Заслонки Дв.190F	У02373	34		
10	Пружина тяги дросс. Заслонки Дв.190F	У02310	35		
11	Скоба ЦБ регулятора Дв.190F	У02362	36	Прокладка картера Дв.190F	У00689
12	Пружина возвратная регулятора Дв.190F	У00719	37	Щуп масляный М20 с прокладкой Дв.190F	У00690
13	Болт М6х21	БЭГ6500ЭС/220/380(LAST).13	38	Прокладка масляного щупа	БЭГ6500ЭС/220/380(LAST).38
14	Гайка М6	БЭГ6500ЭС/220/380(LAST).14	39	Крышка картера - фланец передний Дв.190F	У03315
15	Рычаг ЦБ регулятора Дв.190F	У02374	40	Шатун в сборе Дв.190F	У00698
16	Щиток головки цилиндра с регулятором Дв.190F	БЭГ6500ЭС/220/380(LAST).16	41		
17	Регулятор оборотов двигателя в сборе Дв.190F	У03318	42		
18	Сальник 35×52×8 Дв.190F	У00686	43	Шпонка сегментная 4х5,5х19 Дв.190F	У04620
19	Картер двигателя Дв.190F	У01471	44	Реле наличия масла 3 провода все 4-х тактные двигатели Дв.190F	У00684
20	Пробка картера М18 Дв.190F	У01152	45	Кольцо стопорное, пальца поршня Ø20 Дв.190F	У00697
21	Прокладка пробки картера, Ø12мм	БЭГ6500ЭС/220/380(LAST).21	46	Палец поршня Ø20×61 Дв.190F	У01484
22	Втулка (палец) Ø8×14 картера (установочная) Дв.190F	У04630	47	Поршень Дв.190F	У01483
23	Вал распределительный в сборе Дв.190F	У00699	48	Комплект колец поршневых Дв.190F	У01474
24	Подшипник 6207/P6/P53 (35х72х17) Дв.190F	У00227	49		
25	Подшипник 6202/P4/P5/P63 (15х35х11) Дв.190F	У00023	50		
26	Датчик наличия масла Дв.190F	У00717	51		



**Бензиновый генератор  
«Калибр БЭГ-6500ЭС/220/380»  
Двигатель 190F**

Поз.	Наименование	Артикул	Поз.	Наименование	Артикул
52	Шайба	БЭГ6500ЭС/220/380(LAST).52	76	Клапан впускной Дв.190F	У00702
53	Прок. болта крышки голов. цилинд. Дв.190F	БЭГ6500ЭС/220/380(LAST).53	77	Прокладка головки цилиндра Дв.190F	У00733
54	Трубка сапуна вентиляции картера Дв.190F	У01492	78	Штанга Дв.190F	У01435
55	Крышка головки цилиндра Дв.190F	У00734	79	Толкатель Дв.190F	У00700
56	Прокладка крышки головки цилиндра Дв.190F	У00735	80	Болт М6х12	БЭГ6500ЭС/220/380(LAST).80
57	Контргайка М6 все 4-тактные двигатели Дв.190F	У04239	81	Втулка Ø12х20 картера установочная Дв.190F	У00693
58	Гайка регулировки клапанов М6 все 4-х тактные двигатели Дв.190F	У02367	82	Болт головки цилиндра М10х80	БЭГ6500ЭС/220/380(LAST).82
59	Коромысло клапана Дв.190F	У00701	83	Сальник 8×14×4 рычага ЦБ регулятора Дв.190F	У03082
60	Шпилька регулировки клапанов М6 все 4-х тактные двигатели Дв.190F	У02366	84	Катушка зажигания GR188 Дв.190F	У00714
61	Направляющая клапанов Дв.190F	У00706	85	Болт М6х25	БЭГ6500ЭС/220/380(LAST).85
62	Пятак выпускного клапана Дв.190F	У02365	86	Свеча зажигания (Hunan torch F6TC) Дв.190F	У00681
63	Чашка выпускного клапана Дв.190F	У00707	87	Шпилька карбюратора	БЭГ6500ЭС/220/380(LAST).87
64	Чашка впускного клапана Дв.190F	У00705	88	Прокладка проставки карбюратора Дв.190F	У00710
65	Пружина клапана Дв.190F	У00704	89	Проставка карбюратора Дв.190F с полуавтоматическим приводом	У03327
66	Колпачок маслосъемный Дв.190F	У02364	90	Прокладка карбюратора Дв.190F	У00711
67	Болт М8х32	БЭГ6500ЭС/220/380(LAST).67	91	Карбюратор с топливным краном	У07466
68	Гайка М8	БЭГ6500ЭС/220/380(LAST).68	92	Прокладка воздушного фильтра Дв.190F	У00712
69	Прокладка глушителя на 2 шпильки Дв.190F	У00723	93	Гайка М6	БЭГ6500ЭС/220/380(LAST).93
70	Головка цилиндра Дв.190F	У01468	94	Прокладка воздушного фильтра Дв.190F	У00712
71	Труба глушителя	БЭГ6500ЭС/220/380(LAST).71	95	Фильтр воздушный в сборе металлический Дв.190F	У03459
72	Глушитель Дв.190F	БЭГ6500ЭС/220/380(LAST).72+73	96	Катушка зарядки аккумулятора Дв.190F	У00715
73	Защита глушителя Дв.190F	БЭГ6500ЭС/220/380(LAST).73	97	Стартер электрич. 12В Дв.190F (комплект: эл.двигатель + реле)	У01497
74	Болт М6х8	БЭГ6500ЭС/220/380(LAST).74	110	Рама корректировки карбюратора	БЭГ6500ЭС/220/380(LAST).110
75	Клапан выпускной Дв.190F	У00703			



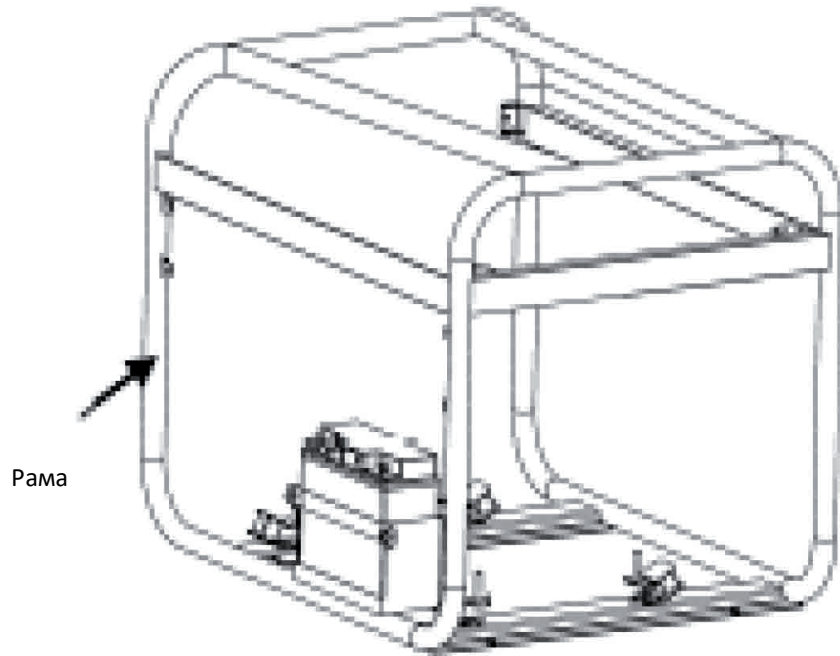
Бензиновый генератор  
«Калибр БЭГ-6500ЭС/220/380»  
Двигатель 190F

## ГЕНЕРАТОР

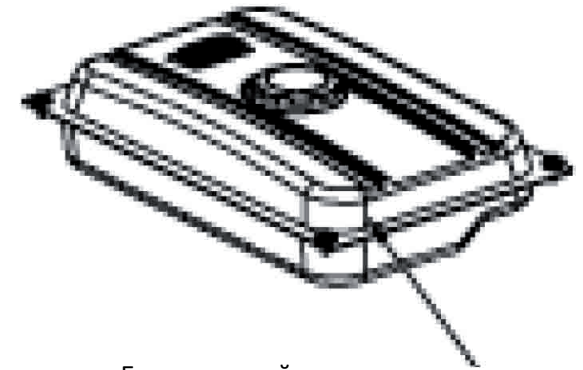
Поз.	Наименование	Артикул
98	Якорь	БЭГ6500ЭС220/380(LAST).98+99
99	Статор	
100	Болт М6х12	БЭГ6500ЭС/220/380(LAST).100
101	Кронштейн (фланца)	БЭГ6500ЭС/220/380(LAST).101
102	Болт крепления фланца М8×105	БЭГ6500ЭС/220/380(LAST).102
103	Щеткодержатель и щетки	У02313
104	Колодка клемная	У03539
105	Болт М5х12	БЭГ6500ЭС/220/380(LAST).105
106	Крышка фланца заднего	У04340
107	Болт фланца	БЭГ6500ЭС/220/380(LAST).107
108	Фланец задний	У02021
109	Плата AVR 5kW.080428TT09-2A	У03324



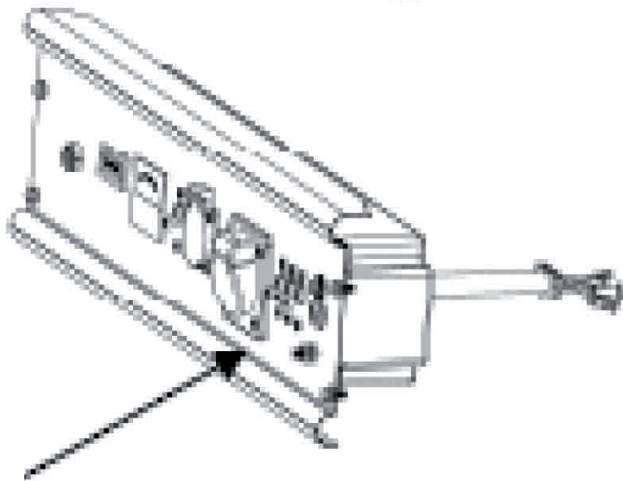
Бензиновый генератор  
«Калибр БЭГ-6500ЭС/220/380»  
Двигатель 190F



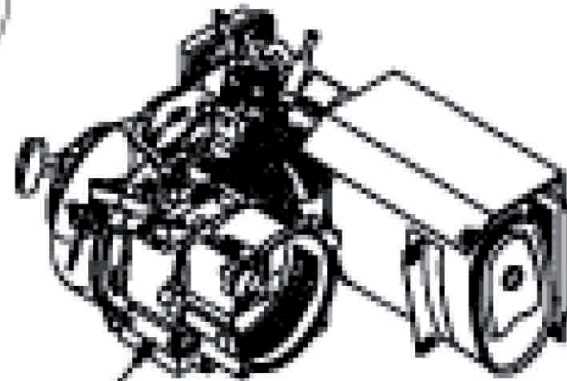
Рама



Бак топливный



Панель управления



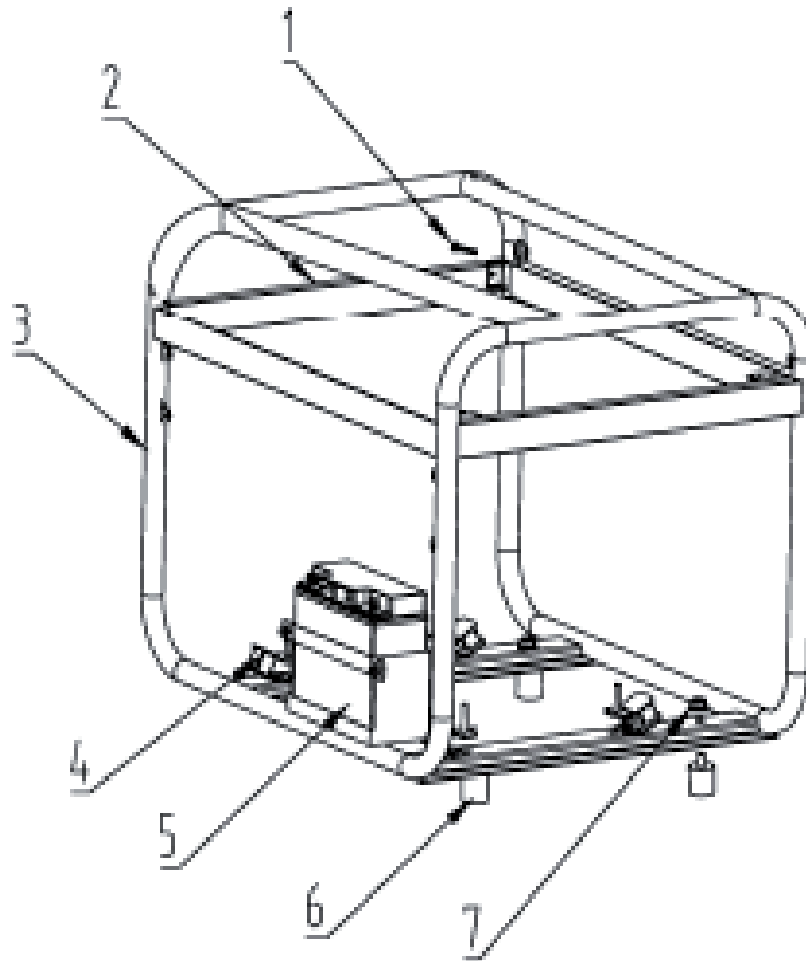
Двигатель



Генератор



**Бензиновый генератор**  
**«Калибр БЭГ-6500ЭС/220/380»**  
**Двигатель 190F**

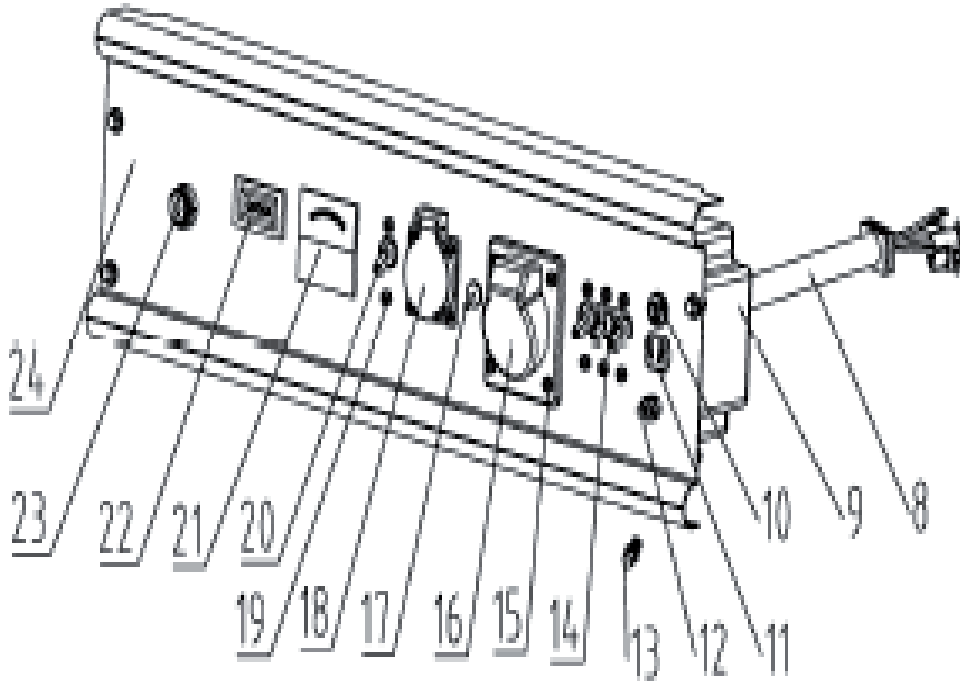


**Рама**

Поз.	Наименование	Артикул
1	Болт М6х35	БЭГ6500ЭС/220/380(LAST).1
2	Усиления корпуса генератора	БЭГ6500ЭС/220/380(LAST).2
3	Корпус генератора	БЭГ6500ЭС/220/380(LAST).3
4	Кронштейн крепления аккумулятора	БЭГ6500ЭС/220/380(LAST).4
5	Аккумулятор 6-FM-17(T) 178x73x163	У01486
6	Ножка резиновая	У05253
7	Гайка ножки резиновой М8	БЭГ6500ЭС/220/380(LAST).7



# Бензиновый генератор «Калибр БЭГ-6500ЭС/220/380» Двигатель 190F

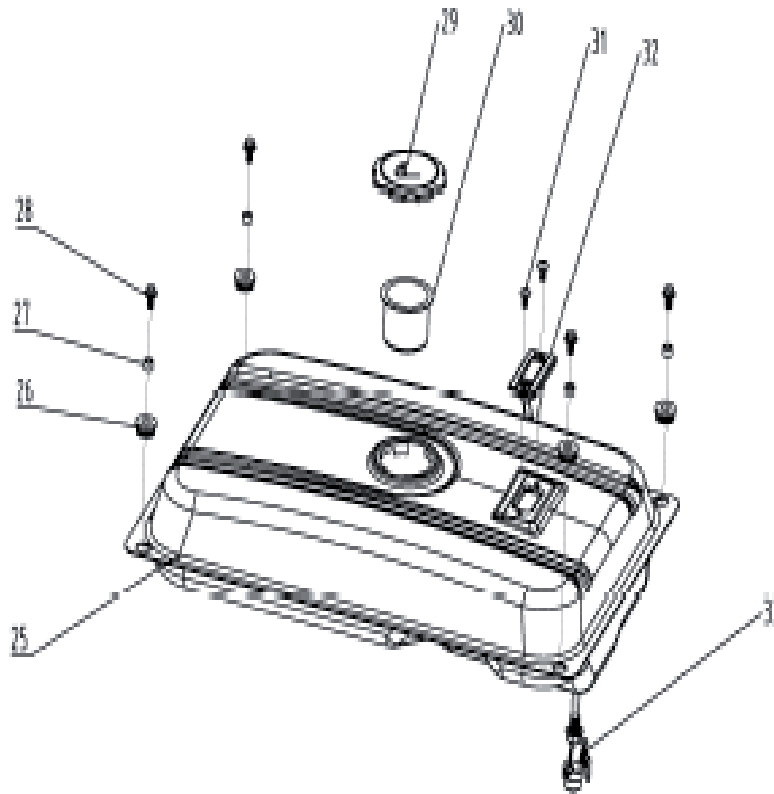


**Панель управления**

Поз.	Наименование	Артикул
8	Жгут проводов	БЭГ6500ЭС/220/380(LAST).8
9	Задняя крышка панели	БЭГ6500ЭС/220/380(LAST).9
10	Автомат защиты 10А БЭГ	У01364
11	Розетка YG-001 12В БЭГ	У01603
12+13	Болт заземления	БЭГ6500ЭС/220/380(LAST).13
15	Болт М6х12	БЭГ6500ЭС/220/380(LAST).14
16	Евророзетка 220В D-013	У00436
17	Болт М4х12	БЭГ6500ЭС/220/380(LAST).17
18	Евророзетка 220В D-013	У00436
19	Болт М3х8	БЭГ6500ЭС/220/380(LAST).19
14+20	Выключатель ручной (тумблер)	БЭГ6500ЭС/220/380(LAST).20
21	Вольтметр 91L4 0-300В	У00729
22	Выключат., автоматическ. (25,4А-30)	БЭГ6500ЭС/220/380(LAST).22
23	Лампа сигнальная (контрольная)	БЭГ6500ЭС/220/380(LAST).23
24	Панель управления	БЭГ6500ЭС/220/380(LAST).24



# Бензиновый генератор «Калибр БЭГ-6500ЭС/220/380» Двигатель 190F



## Бак топливный

Поз.	Наименование	Артикул
25	Топливный бак	БЭГ6500ЭС/220/380(LAST).25
26	Резиновая прокладка (подушка)	БЭГ6500ЭС/220/380(LAST).26
27	Стальная прокладка	БЭГ6500ЭС/220/380(LAST).27
28	Болт крепления бака	БЭГ6500ЭС/220/380(LAST).28
29	Крышка топливного бака малая Ø85	У02004
	Крышка топливного бака больш.Ø98	У01650
30	Фильтр заливной горловины	БЭГ6500ЭС/220/380(LAST).30
31	Болт М5х12 (датчика уров. топл)	БЭГ6500ЭС/220/380(LAST).31
32	Указатель уровня топлива	У01647.L-80
33	Кран топливный со штуцером	У03081