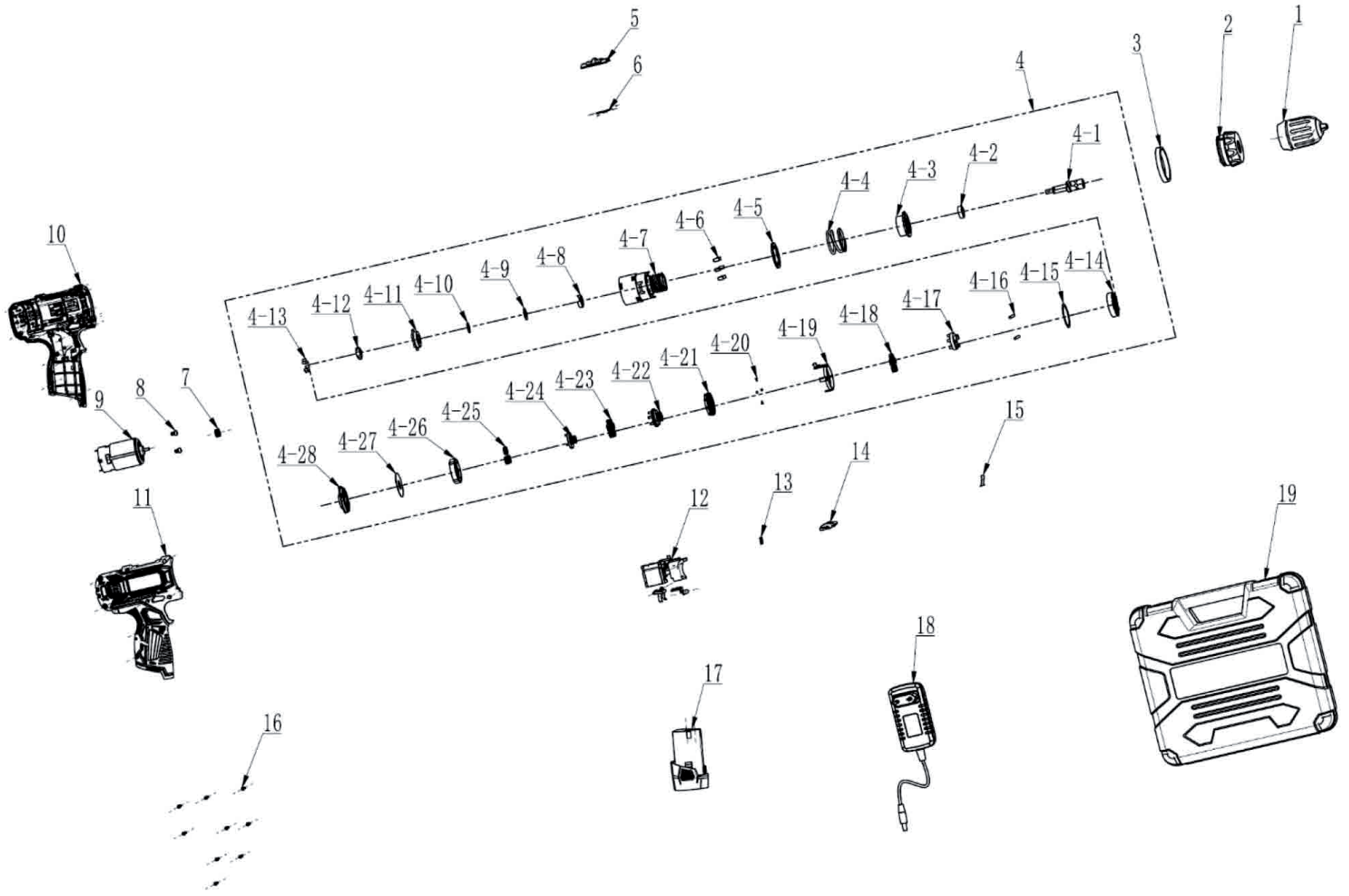




Дрель аккумуляторная  
«Калибр ДА-12-2; ДА-14,4-2; ДА-18-2(Li-Ion)»



«БСП - быстросъёмный патрон»



**Дрель аккумуляторная  
 «Калибр ДА-12-2; ДА-14,4-2; ДА-18-2(Li-Ion)»**

Поз.	Наименование	Артикул	Поз.	Наименование	Артикул
1	Патрон	У07153	4.23	Сателлит 2 ст	ДА12-18-2Li-ion(Sf).4.23
2	Кольцо регулятора усилия	У07154	4.24	Водило 1 ступени (однорядное)	ДА12-18-2Li-ion(Sf).4.24
3	Кольцо пиктограм	ДА12-18-2Li-ion(Sf).03	4.25	Сателлит 1 ст	ДА12-18-2Li-ion(Sf).4.25
4	Редуктор в сборе (с крышкой редуктора У05870)	У06422	4.26	Колесо зубчатое малое	ДА12-18-2Li-ion(Sf).4.26
4	Редуктор в сборе (без крышки редуктора У05870)	У06422	4.27	Шайба	ДА12-18-2Li-ion(Sf).4.27
4.1	Шпindelь	ДА12-18-2Li-ion(Sf).4.1	4.28	Крышка редуктора	У05870
4.2	Шайба	ДА12-18-2Li-ion(Sf).4.2	5	Кнопка переключения скоростей	ДА12-18-22Li-ion(Sf).05
4.3	Гайка редуктора	ДА12-18-2Li-ion(Sf).4.3	6	Скоба переключателя скоростей	ДА12-18-2Li-ion(Sf).06
4.4	Пружина	ДА12-18-2Li-ion(Sf).4.4	7	Шестерня двигателя	У05866
4.5	Шайба опорная	ДА12-18-2Li-ion(Sf).4.5	8	Винт 3*5	ДА12-18-2Li-ion(Sf).08
4.6	Палец усилия	ДА12-18-2Li-ion(Sf).4.6	9	Двигатель 12В	У01948п
4.7	Корпус редуктора	ДА12-18-2Li-ion(Sf).4.7	9	Двигатель 14,4В	У01949п
4.8	Шайба	ДА12-18-2Li-ion(Sf).4.8	9	Двигатель 18В	У01950п
4.9	Шайба	ДА12-18-2Li-ion(Sf).4.9	10	Корпус левая часть	У07157
4.10	Шайба	ДА12-18-2Li-ion(Sf).4.10	11	Корпус правая часть	
4.11	Шайба разделительная Ф34*Ф14*0.8	ДА12-18-2Li-ion(Sf).4.11	12	Выключатель FA2-16/1WEK (16A) (короткий рев., кл.бол.)	У07613
4.12	Шайба разделительная Ф34*Ф14*0.8	ДА12-18-2Li-ion(Sf).4.12	13	Кнопка	ДА12-18-2Li-ion(Sf).13
4.13	Шайба разделительная Ф34*Ф14*0.8	ДА12-18-2Li-ion(Sf).4.13	14	Кнопка реверса	ДА12-18-2Li-ion(Sf).14
4.14	Колесо большое зубчатое (трещётка)	ДА12-18-2Li-ion(Sf).4.14	15	Пружина трещётки	ДА12-18-2Li-ion(Sf).15
4.15	Шайба	ДА12-18-2Li-ion(Sf).4.15	16	Винт ST2,5*12	ДА12-18-2Li-ion(Sf).16
4.16	Палец усилия	ДА12-18-2Li-ion(Sf).4.16	17	Аккумуляторная батарея 12В	101228
4.17	Водило 3 ступени	ДА12-18-2Li-ion(Sf).4.17		Аккумуляторная батарея 14,4В	101229
4.18	Сателлит 3 ст	ДА12-18-2Li-ion(Sf).4.18		Аккумуляторная батарея 18В	101230
4.19	Тяга переключения скоростей	ДА12-18-2Li-ion(Sf).4.19	18	Зарядное устройство 12В	101260
4.20	Палец тяги переключения скоростей	ДА12-18-2Li-ion(Sf).4.20		Зарядное устройство 14,4В	101261
4.21	Колесо зубчатое переключения скоростей	ДА12-18-2Li-ion(Sf).4.21		Зарядное устройство 18В	101262
4.22	Водило 2 ступени (двухрядное)	ДА12-18-2Li-ion(Sf).4.22	19	Кейс	ДА12-18-2Li-ion(Sf).19