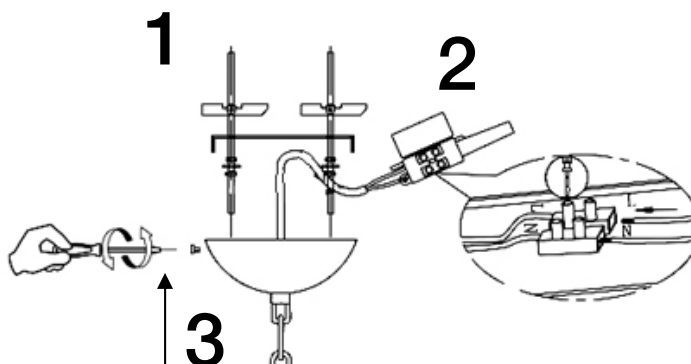


INSTRUCCIONES DE MONTAJE

ASSEMBLING INSTRUCTIONS

ARTICULO/ ITEM : 432518, 432529

ATENCIÓN: Schuller recomienda la utilización de balancines suministrados en la instalación de esta lámpara
CAUTION: Schuller recommends to use included special screws when installing this lamp.



COLOCACIÓN DE LAS PANTALLAS.

Abra ligeramente la pinza de sujeción con los dedos para facilitar su colocación.

Ajuste la posición de la misma para que todas queden verticales. Para ello manipule la pinza con cuidado hasta que la pantalla quede totalmente vertical.

PLACING SHADES

Open slightly the holding clamp with the fingers to make the placing easier.

Adjust the position of it so, all of them will be verticals. To do it, handle the clamp carefully until it is completely vertical.

LA APLICACIÓN DEL PAN DE ORO O PAN DE PLATA ES UN TRABAJO TOTALMENTE ARTESANAL, PERMITE LIGERAS IMPERFECCIONES EN LA SUPERFICIE DECORADA ACEPTADAS POR NUESTRO CONTROL DE CALIDAD.

GOLD LEAF OR SILVER LEAF APPLICATION IS A ENTIRELY HANDCRAFT WORK, SLIGHT IMPERFECTIONS ON THE DECORATED SURFACE MAY BE ACCEPTED BY OUR QUALITY CONTROL.

