

BELMASH



Руководство по эксплуатации



Станок
токарный
BELMASH WL-350/1000VS



СОДЕРЖАНИЕ

ВВЕДЕНИЕ.....	4
1. ОБЩИЕ СВЕДЕНИЯ.....	4
1.1 Основные параметры и технические характеристики.....	5
1.2 Комплект поставки.....	5
1.3 Основные элементы.....	6
1.4 Графические символы.....	7
2. ТЕХНИКА БЕЗОПАСНОСТИ.....	8
2.1 Общие правила безопасности.....	8
2.2 Личная безопасность.....	8
2.3 Требования к месту эксплуатации станка.....	8
2.4 Требования безопасности при эксплуатации станка.....	9
2.5 Дополнительные меры безопасности.....	9
2.6 Требования безопасности при подключении к электросети.....	9
2.6.1 Требования к источнику электропитания.....	10
2.6.2 Использование удлинительного кабеля.....	10
3. СБОРКА СТАНКА.....	11
3.1 Распаковка и очистка.....	11
3.2 Сборка станка.....	11
3.2.1 Сборка каркасного основания станка.....	11
3.2.2 Установка подручника и планшайбы.....	11
3.2.3 Установка поводкового патрона.....	11
3.2.4 Установка вращающегося центра.....	11
3.3 Установка копировального устройства.....	12
4. ЭКСПЛУАТАЦИЯ.....	13
4.1 Регулировка положения подручника.....	13
4.2 Регулировка положения задней бабки.....	13
4.3 Регулировка скорости.....	13
4.4 Использование копировального устройства.....	13
5. ОБСЛУЖИВАНИЕ.....	14
5.1 Чистка.....	14
5.2 Смазка.....	14
6. СПЕЦИФИКАЦИЯ.....	15
7. ВОЗМОЖНЫЕ НЕПОЛАДКИ И СПОСОБЫ ИХ УСТРАНЕНИЯ.....	18
8. ТРАНСПОРТИРОВКА И ХРАНЕНИЕ.....	19
9. УТИЛИЗАЦИЯ И ЗАЩИТА ОКРУЖАЮЩЕЙ СРЕДЫ.....	19
ГАРАНТИЙНЫЕ ОБЯЗАТЕЛЬСТВА.....	20

УВАЖАЕМЫЙ ПОКУПАТЕЛЬ

Благодарим за доверие, которое вы оказали, выбрав станок токарный **BELMASH WL-350/1000VS**, далее «станок». Данный станок был тщательно продуман и спроектирован, чтобы работать безотказно многие годы. Внимание к деталям, точность, система контроля качества обеспечивают его надежную работу.

Настоящее руководство по эксплуатации устанавливает правила безопасной эксплуатации станка.

Перед началом эксплуатации внимательно ознакомьтесь с данным руководством. В нём вы найдёте все указания, выполнение которых обеспечит безопасное использование и длительный срок службы станка.

При покупке станка обязательно проверьте комплектность и заполнение торгующей организацией свидетельства о продаже и гарантийных талонов, которые должны быть заверены штампом магазина с указанием даты продажи.

Изготовитель/поставщик оставляет за собой право изменять комплектность товара без изменения его потребительских свойств, основных технических характеристик и цены исходя из коммерческой целесообразности.

В связи с постоянным техническим совершенствованием конструкции станка, возможны некоторые отличия между приобретенным вами изделием и сведениями, приведенными в настоящем руководстве по эксплуатации, не влияющие на его основные технические параметры и эксплуатационную надежность.

Приятной вам работы.

При возникновении вопросов о вашем оборудовании, пожалуйста, обратитесь в службу технической поддержки BELMASH или отправьте письмо на электронную почту. Мы поможем вам справиться с проблемой и решить гарантийные случаи.

Адрес поставщика: 129626, РФ, г. Москва, проспект Мира, 104, АО «БЕЛМАШ»
E-mail: info@belmash.ru

1. ОБЩИЕ СВЕДЕНИЯ

Станок предназначен для обработки древесины, с целью придания ей необходимых форм и размеров. Наибольший диаметр устанавливаемой заготовки на станок составляет 350 мм, расстояние между центрами составляет 1000 мм.

Питание станка осуществляется от сети переменного тока напряжением 230 В ±10% и частотой 50 Гц ±5%, с защитным (заземляющим) проводом по ГОСТ 12.1.030-81*. Качество источника электрической энергии по ГОСТ 32144-2013.

Станок предназначен для эксплуатации в условиях отсутствия прямого воздействия атмосферных осадков, чрезмерной запыленности воздуха, прямых солнечных лучей, окружающей температуры от +5°C до +40°C, относительной влажности воздуха не более 80%.

Установка станка должна производиться в закрытых помещениях.

Средний срок службы станка, при нормальной эксплуатации, не менее пяти лет.

Станок соответствует требованиям технических регламентов:

- ТР ТС 010/2011 «О безопасности машин и оборудования»;
- ТР ТС 004/2011 «О безопасности низковольтного оборудования»;
- ТР ТС 020/2011 «Электромагнитная совместимость технических средств».

Идентификационный шильд, содержащий информацию о серийном номере, расположен на передней стороне станка.

1.1 Основные параметры и технические характеристики

Таблица 1

Наименование параметра	Значение
Максимальный диаметр обработки над станиной, мм	350
Максимальное расстояние между центрами, мм	1000
Длина подручника, мм	305
Тип двигателя	Асинхронный, с воздушным охлаждением, тип Е, S6
Мощность, кВт/ кол-во фаз	0,55/1
Характеристики сети, В/Гц	230/50
Тип передачи	ременная
Частота вращения шпинделя передней бабки, об./мин.	500÷2300
Конус шпинделя	KM2
Конус пиноли задней бабки	KM2
Резьба шпинделя	1-1/8"×12TP
Диаметр планшайбы, мм	150
Ремень приводной	Зубчатый, 15×457Li
Размер подставки, Д×Ш×В, мм	1380×450×795
Габаритный размер станка, тах, Д×Ш×В, мм	1630×600×1180
Размер упаковки Д×Ш×В, мм	1600×450×455
Масса нетто/брутто, кг	65/68

В таблице 1 представлена общая информация. Данные технические характеристики актуальны на момент издания руководства по эксплуатации. Компания АО «БЕЛМАШ» оставляет за собой право на изменение конструкции и комплектации оборудования без уведомления потребителя.

1.2 Комплект поставки

Комплект поставки указан в таблице 2 и на рисунках 1, 2.

Таблица 2

Поз.	Наименование	Количество, шт.
Рис. 1, 2	Станок токарный в сборе	1
33, рис. 2	Планшайба	1
37, рис. 1	Патрон 4-х поводковый	1
16, рис. 1	Вращающийся центр	1
29, рис. 2	Подручник	1
9, рис. 1	Основание подручника	1
-	Выколотка	1
13, 23, рис. 1, 2	Маховик	2
14а, рис. 1	Рукоятка штурвала	3
11, 25, рис. 1, 2	Ручка-фиксатор	2
21, рис. 1	Переключатель длинная	2
3, рис. 1	Опора вертикальная	4
4, рис. 1	Пластина опорная	2
2, рис. 1	Переключатель короткая	2
15, рис. 1	Копировальное устройство	1
Рис. 3	Резец копировальный (Ø хвостовика 13 мм, с лыской)	3
34, рис. 2	Кронштейны копира	2
-	Комплект крепежа:	1
1, рис. 1	• болт специальный	24

22, рис. 2	• гайка специальная с фланцем	24
-	• болт с шестигранной головкой	8
-	• гайка	8
-	• шайба плоская	8
-	Ключ шестигранный	2
-	Упаковка	1
-	Руководство по эксплуатации	1

В таблице 2 представлена общая информация. Данная комплектация актуальна на момент издания руководства по эксплуатации. Компания АО «БЕЛМАШ» оставляет за собой право на изменение конструкции и комплектации оборудования без уведомления потребителя. Если вы не можете найти деталь из таблицы 2, проверьте, возможно она уже установлена на изделие.

1.3 Основные элементы

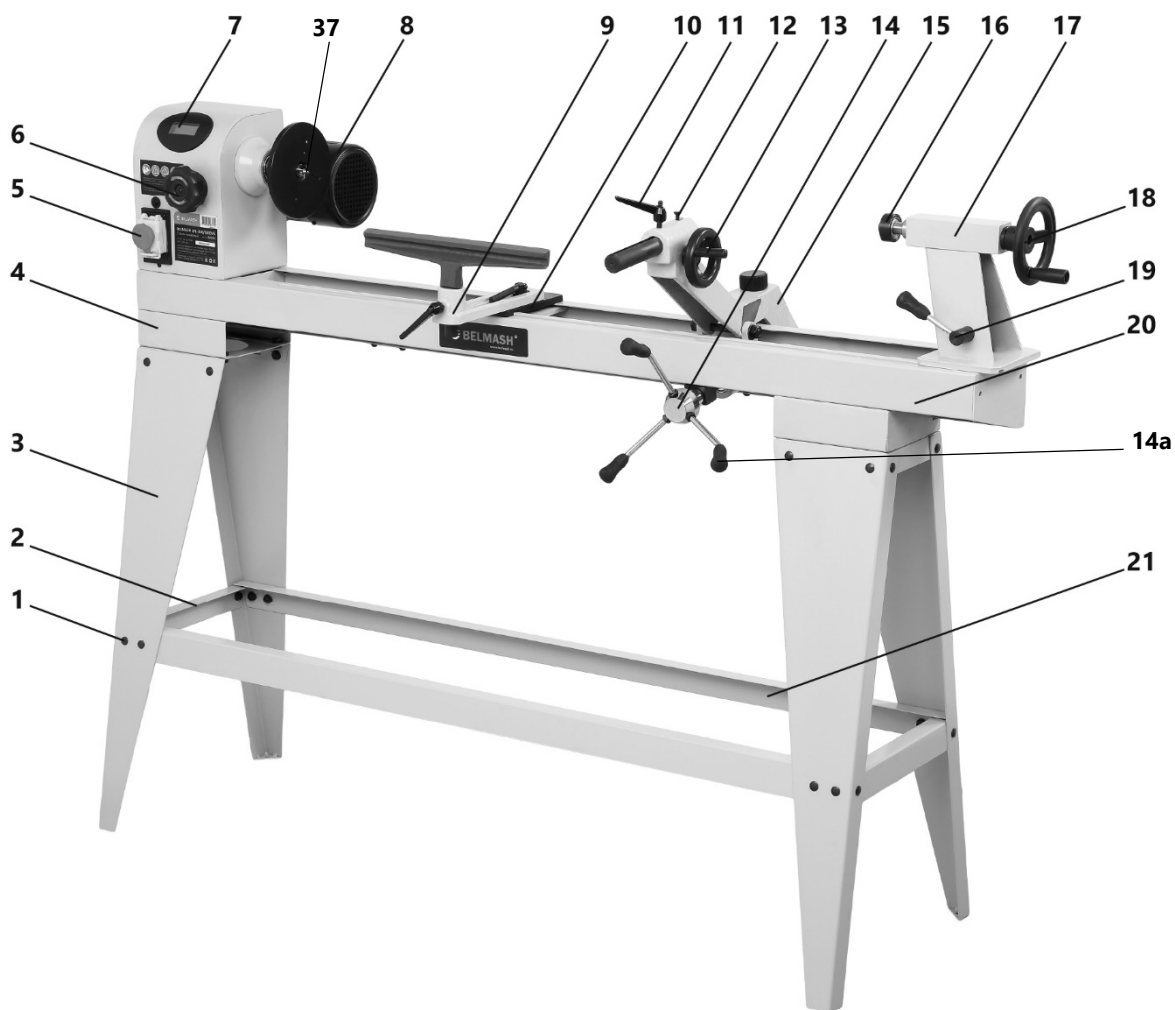


Рисунок 1.

1 – болт специальный, 2 – перекладина короткая, 3 – опора вертикальная, 4 – пластина опорная, 5 – выключатель, 6 – рукоятка переключения скоростей, 7 – табло скорости шпинделя, 8 – электродвигатель, 9 – основание подручника, 10 – фиксирующая пластина подручника, 11 – фиксатор пиноли копировального устройства, 12 – винт фиксирующий, 13 – маховик копировального устройства, 14 – штурвал перемещения копировального устройства, 14а – рукоятки штурвала, 15 – устройство копировальное, 16 – вращающийся центр задней бабки, 17 – бабка задняя, 18 – маховик задней бабки, 19 – рукоятка фиксации положения задней бабки, 20 – основание станка, 21 – перекладина длинная, 37 – 4-х поводковый патрон

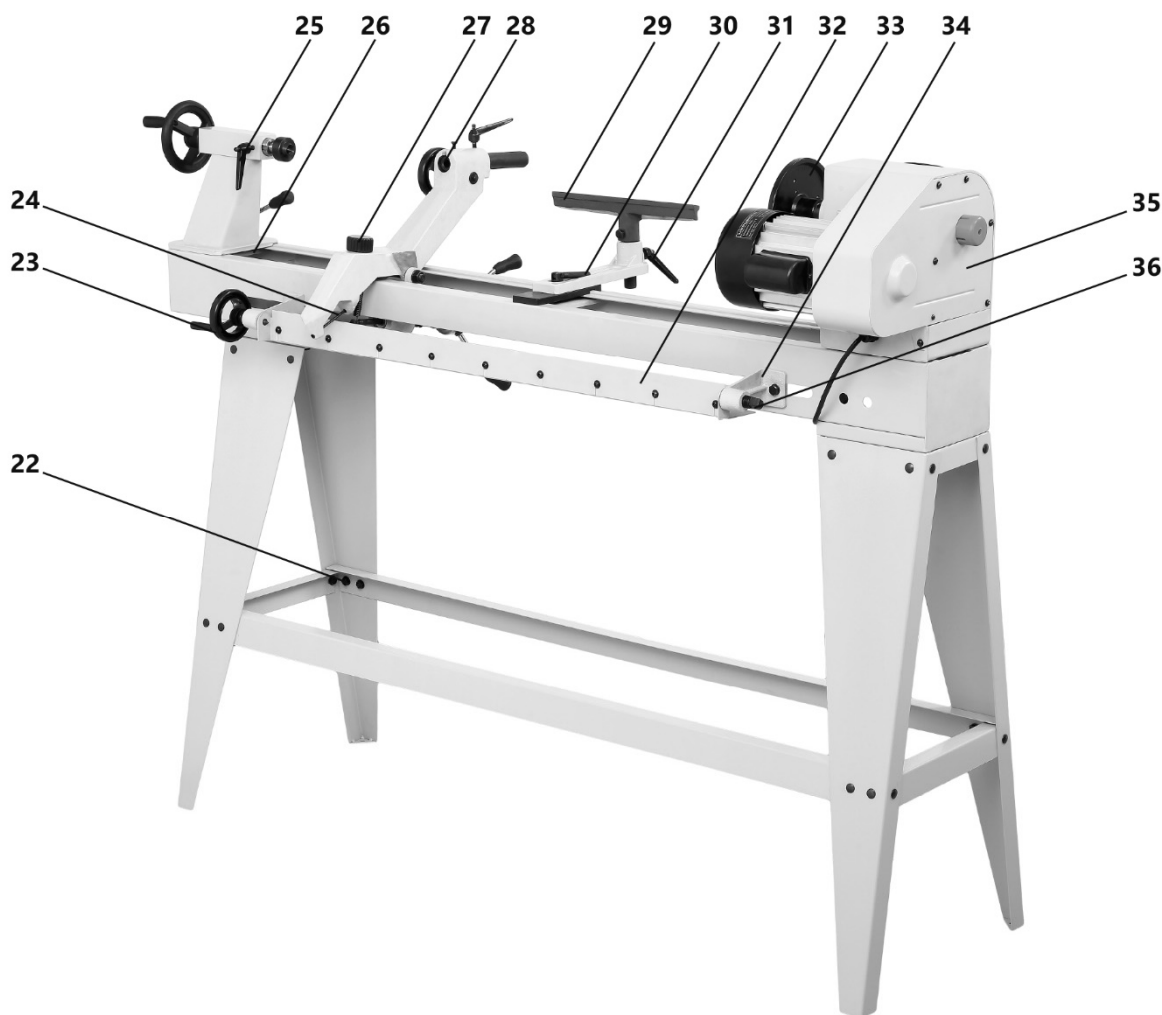


Рисунок 2.

22 – гайка специальная с фланцем, 23 – маховик зажимного центра копировального устройства, 24 – щуп копировального устройства, 25 – рукоятка фиксации положения пиноли задней бабки, 26 – фиксирующая пластина задней бабки, 27 – регулировочный винт пружины копировального устройства, 28 – установочное отверстие для резца копировального, 29 – подручник, 30 – рукоятка фиксации положения подручника, 31 – фиксатор высоты подручника, 32 – планка соединительная, 33 – планшайба, 34 – кронштейн копировального устройства, 35 – передняя бабка, 36 – зажимной центр копировального устройства

1.4 Графические символы



Внимательно прочтите инструкцию по эксплуатации перед использованием станка.



При работе на станке пользуйтесь средствами защиты органов слуха, зрения, дыхания.



Опасность поражения электрическим током.



Опасность получения травмы или повреждения узлов станка в случае несоблюдения указаний техники безопасности.



Используйте специальную обувь.



Станок и его упаковка подлежат вторичной переработке (рециклированию).



Для предотвращения негативного воздействия на окружающую среду, при прекращении использования станка (истечении срока службы) и непригодности

к дальнейшей эксплуатации, станок подлежит разборке и сдаче в приемные пункты по вторичной переработке металлолома и пластмасс.

2. ТЕХНИКА БЕЗОПАСНОСТИ

2.1 Общие правила безопасности

Данный станок разработан для использования только строго по назначению. Помните, ваша личная безопасность – это ваша ответственность. Защитное оборудование не служит спасением при проявлениях неграмотности, беспечности и невнимательности.

Необходимо тщательно изучить руководство по эксплуатации и ознакомиться с предостерегающими надписями на станке. Изучение и выполнение указанных условий эксплуатации позволяет свести к минимуму риск получения травмы.

К эксплуатации и техническому обслуживанию станка допускаются лица, ознакомленные с руководством по эксплуатации и осведомленные о всех факторах опасности. Храните руководство в доступном для дальнейшего использования месте.

При работе со станком должны выполняться действующие правила техники безопасности, а также другие утвержденные правила охраны труда и промышленной гигиены.

Ремонт проводится только авторизованной организацией. Для ремонта допускается использование только оригинальных запчастей. Использование не оригинальных запчастей может привести к травме.

2.2 Личная безопасность

Из-за опасности захвата движущимися частями станка, при работе запрещается ношение: длинных, не убранных волос; свободной, неудобной одежды; перчаток; галстуков; ювелирных изделий; одежды с длинным рукавом.

Рекомендуется ношение противоскользящей обуви.

Используйте средства индивидуальной защиты органов зрения, дыхания и слуха.

Запрещается эксплуатация станка при алкогольном и наркотическом опьянении, при использовании медикаментов, замедляющих реакцию или изменяющих сознание, при неврологических и психических заболеваниях, плохом самочувствии, сонливости, и т.д.

Уверенно стойте на ногах, следите за положением тела.

Древесная пыль, может быть опасной для вашего здоровья. Работайте на станке только в хорошо вентилируемых помещениях и обеспечьте надлежащее удаление пыли. По возможности используйте вытяжные установки.

2.3 Требования к месту эксплуатации станка

Станок необходимо эксплуатировать в помещениях с естественной вентиляцией без искусственно регулируемых климатических условий, где колебания температуры и влажности воздуха существенно меньше, чем на открытом воздухе.

Необходимо обеспечить свободное пространство вокруг станка, для проведения работ.

Розетки должны находиться достаточно близко к станку, чтобы кабель не создавал опасной ситуации для перемещения персонала.

Станок не предназначен для использования вне помещения.

Не допускается использование станка в захламленном, сыром или подверженном осадкам, или взрывоопасном помещении.

Рабочая зона должна быть хорошо освещена.

Содержите рабочую зону в чистоте. Загрязнения могут стать причиной несчастного случая. Убедитесь, что пол чистый и не скользкий от смолы и опилок.

Убирайте регулировочные ключи и инструменты перед включением станка.

2.4 Требования безопасности при эксплуатации станка

Не подключайте станок к сети до его полной установки, сборки и настройки.

Перед эксплуатацией станка следует тщательно проверить регулировку движущихся частей, крепления и прочие условия, которые могут повлиять на эксплуатацию. Поврежденные детали и устройства должны быть надлежащим способом заменены или отремонтированы.

Не допускается работа станка без присмотра. Выключите станок и дождитесь полной остановки, прежде чем уйти.

Для достижения высоких и безопасных эксплуатационных характеристик инструмент должен быть заточенным и чистым. Необходимо выполнять указания по смазке и смене приспособлений.

Эффективная и безопасная работа на станке обеспечивается при работе на надлежащей частоте вращения.

Не изменяйте конструкцию станка, и не используйте дополнительный инструмент для выполнения работ не подходящий к данному станку.

Периодически проверяйте работу тормозной системы.

Защитные устройства должны быть работоспособными и отрегулированными и находиться в рабочем состоянии. Необходимо затягивать все рукоятки зажимов на передней бабке, задней бабке, копировальном устройстве и подручнике перед выполнением работ на токарном станке.

Перед обтачиванием крупной деревянной заготовки рекомендуется уменьшить избыток перед установкой заготовки на токарный станок.

При обтачивании крупной заготовки токарь не должен находиться близко к станку во избежание получения удара от древесины, отброшенной из-за дисбаланса.

Надёжно удерживайте рукоятку инструмента во избежание отскока.

2.5 Дополнительные меры безопасности

Установите защиту станков от детей, обеспечьте защиту станков замками, съёмными клипсами, или выключателями, запираемыми ключом.

Запрещено нахождение детей и посторонних в рабочей зоне. Все посетители должны быть на безопасном удалении от рабочей зоны.

2.6 Требования безопасности при подключении к электросети

Запрещается эксплуатировать станок при повреждении штепсельного соединения, кабеля, появлении запаха, характерного для горячей изоляции или дыма, нечеткой работе выключателя.

Во время работы не прикасайтесь к заземленным предметам.

Обращайтесь аккуратно со шнуром питания. Никогда не вытаскивайте вилку из розетки за шнур станка. Поврежденные или скрученные шнуры увеличивают риск поражения электрическим током. Кабель станка должен быть защищен от случайного повреждения.

Сильные колебания температуры окружающего воздуха могут вызвать образование конденсата на токопроводящих частях станка. Перед началом эксплуатации станка в таких условиях, дождитесь пока его температура сравняется с температурой окружающего воздуха.

Слабый контакт в электроразъёмах, перегрузка, падение напряжения в электрической питающей сети могут влиять на нормальную работу электродвигателя станка.

Пользователь должен обеспечить защиту станка от скачка напряжения и от короткого замыкания.

Установите влагозащищенную и пылезащищенную розетку. Степень защиты IP45.

Не изменяйте конструкцию штепсельной вилки каким-либо образом.

2.6.1 Требования к источнику электропитания

Питание станка осуществляется от однофазной сети переменного тока напряжением 220 В \pm 10% и частотой 50 Гц \pm 5%, с защитным (заземляющим) проводом.

Колебания напряжения сети в пределах \pm 10% относительно номинального значения не влияют на нормальную работу электродвигателя станка. При повышенных нагрузках необходимо обеспечить отсутствие колебаний напряжения в электрической сети. Перед работой убедитесь, что напряжение источника питания соответствует техническим характеристикам станка.

2.6.2 Использование удлинительного кабеля

При необходимости используйте удлинительный кабель с заземляющим проводом, соответствующий номинальной мощности станка.

При использовании катушек обязательно полностью разматывайте кабель.

При значительной длине удлинительного кабеля и малом поперечном сечении подводящих проводов, происходит дополнительное падение напряжения, которое может привести к неустойчивой работе электродвигателя станка.

Длина электрического кабеля и размеры поперечного сечения проводов в зависимости от потребляемого тока.

3. СБОРКА СТАНКА

3.1 Распаковка и очистка



Масса станка составляет около 70 кг. Соблюдайте осторожность при его перемещении. Требуется участие 2-х и более человек для безопасного монтажа.

Распакуйте все детали станка и каркасного основания. Удалите защитную смазку. Для ее снятия используйте мягкую ткань, смоченную керосином (не применяйте для этой цели ацетон, бензин или разбавитель лака).

3.2 Сборка станка



Не выполняйте сборку, если некоторые детали утеряны. Используйте данную инструкцию, чтобы заказать недостающие детали. Убедитесь, что все детали чистые и без остатков упаковки. Убедитесь, что станок отключен от источника питания.

3.2.1 Сборка каркасного основания станка

Расположите пластину опорную 4 так, чтобы опора каркасного основания 3 была снаружи. Прикрепите опору каркасного основания 3 станка к опорной пластине 4, при помощи болта 1 и гайки с фланцем 22. Аналогично закрепите остальные опоры.

Прикрепите длинные переключатели 21 к опорам каркасного основания, используя болты 1 и гайки с фланцем 22.

Прикрепите короткие переключатели 2 к опорам каркасного основания 3, используя болты 1 и гайки с фланцем 22. Надежно затяните весь крепеж.

Закрепите токарный станок на каркасном основании при помощи восьми болтов, шайб и гаек.

3.2.2 Установка подручника и планшайбы

Для установки подручника 29 – установите основание подручника 9 на основание станка 20 при помощи фиксирующей пластины 10 и рукоятки фиксации 30 положения подручника.

Ослабьте фиксатор 31 высоты подручника и вставьте подручник 29 в основание подручника 9, отрегулируйте высоту и затяните фиксатор.

Для установки планшайбы 33 – накрутите ее по часовой стрелке до упора на резьбу шпинделя передней бабки 35. Затяните планшайбу при помощи гаечного ключа и выколотки.

3.2.3 Установка поводкового патрона



Убедитесь, что поверхности поводкового патрона и шпинделя передней бабки очищены от отходов резания, перед установкой.

Установите заготовку на поводковый патрон. Вставьте поводковый патрон на шпиндель передней бабки. Для снятия – придерживайте поводковый патрон. При помощи выколотки, вставленной в отверстие шпинделя, вытолкните поводковый патрон. Используйте перчатки, чтобы защитить руки.

3.2.4 Установка вращающегося центра

Поверните маховик 18 задней бабки по часовой стрелке несколько раз, чтобы выдвинуть пиноль задней бабки. Ослабьте рукоятку фиксации 25 пинноли задней бабки. Установите вращающийся центр 16 в установочное отверстие. Затяните рукоятку фиксации 25.

Для снятия – разблокируйте рукоятку фиксации 25 пиноли задней бабки. Придерживая вращающийся центр 16, вращайте маховик 18 против часовой стрелки, чтобы задвинуть пиноль, до тех пор, пока вращающийся центр не освободиться.

3.3 Установка копировального устройства

Система копирования состоит из двух зажимных центров 36, закрепленных на кронштейнах 34 по бокам станка, соединительной планки 32 и копировального устройства 15. Система используется для установки исходной детали, с которой нужно снимать размеры для копирования. Размеры перенесутся на новую заготовку.

Прикрепите правый и левый кронштейны 34 к задней части основания станка 20, установите зажимной центр 36 копировального устройства на кронштейн 34.

Установите копировальное устройство 15 на основание станка 20.



Исходную деталь нужно устанавливать только после закрепления заготовки и проведения всех настроек задней бабки и пиноли. Также, при завершении операции точения, снимите сначала исходную деталь.

4. ЭКСПЛУАТАЦИЯ



Перед выполнением любого из следующих действий отключите станок из сети. Убедитесь, что выключатель в положении «ВЫКЛ».



Убедитесь, что технические характеристики электродвигателя и сети электропитания соответствуют.

4.1 Регулировка положения подручника

Высоту подручника 29 и его расположение на основании станка 20 можно регулировать. Для этого ослабьте фиксатор 31 подручника, установите необходимую высоту, затяните фиксатор 31.

Для регулировки положения основания подручника 9 на станке – ослабьте фиксатор 30, передвиньте основание подручника в нужное положение. Затяните фиксатор 30.

4.2 Регулировка положения задней бабки

Ослабьте рукоятку фиксации положения задней бабки 19 и установите заднюю бабку 17 в нужную позицию. Затяните рукоятку фиксации 19.

Рукоятка фиксации 25 пиноли задней бабки, фиксирует пиноль задней бабки. Маховик 18 выдвигает и задвигает пиноль.

4.3 Регулировка скорости



Изменяйте скорость только при запущенном двигателе.

Чтобы изменить скорость вращения шпинделя, поворачивайте рукоятку переключения скоростей 6 до необходимого значения. Отследить скорость можно на дисплее станка.

4.4 Использование копировального устройства

Шаблон или готовый образец устанавливается и закрепляется в зажимных центрах 36 копировального устройства 15. Заготовка устанавливается между центром передней бабки и центром задней бабки. Резец копировального устройства (рис. 3) устанавливается в установочное отверстие 28 для резца копировального.

При вращении штурвала 14, копировальное устройство 15 перемещается от одного конца обрабатываемой заготовки до другого.

По мере перемещения копировального устройства, его щуп 24, соединенный с резцом пиноли копировального устройства, повторяет профиль шаблона или образца. Величину усилия прижима щупа регулируют вращением винта 27.

При выполнении работы глубина точения заготовки устанавливается маховиком пиноли 13 копировального устройства с последующей фиксацией специальным винтом 12.



Рисунок 3.

5. ОБСЛУЖИВАНИЕ



Не пытайтесь ни при каких обстоятельствах, обслуживать, ремонтировать, собирать или разбирать любые механические или электрические компоненты станка без отключения от питающей сети.

5.1 Чистка

Проводите очищение деталей станка соответствующими типу поверхности очистителями. Избегайте попадания очищающей жидкости на любые резиновые детали, поскольку это может привести к их разрушению. Используйте мыло и воду для очистки резиновых и пластмассовых деталей.

После очистки, смажьте неокрашенные поверхности. Эта смазка должна повторяться не реже одного раза в шесть месяцев.

Содержите ваш станок и вашу мастерскую в чистоте. Не допускайте накопления опилок на станке или внутри корпуса. Удостоверьтесь, что двигатель и внутренние механизмы чисты. Часто пылесосьте или продувайте скопившиеся внутри корпуса опилки.

5.2 Смазка

Все подшипники на шпинделе закрытого типа с постоянной смазкой.

Чтобы станок всегда был в хорошем рабочем состоянии и для продления срока его службы, регулярно смазывайте подвижные части. При этом не допускается попадание масла на шкивы или клиновые ремни, т.к. оно может разрушить ремень и стать причиной его проскальзывания.

6. СПЕЦИФИКАЦИЯ

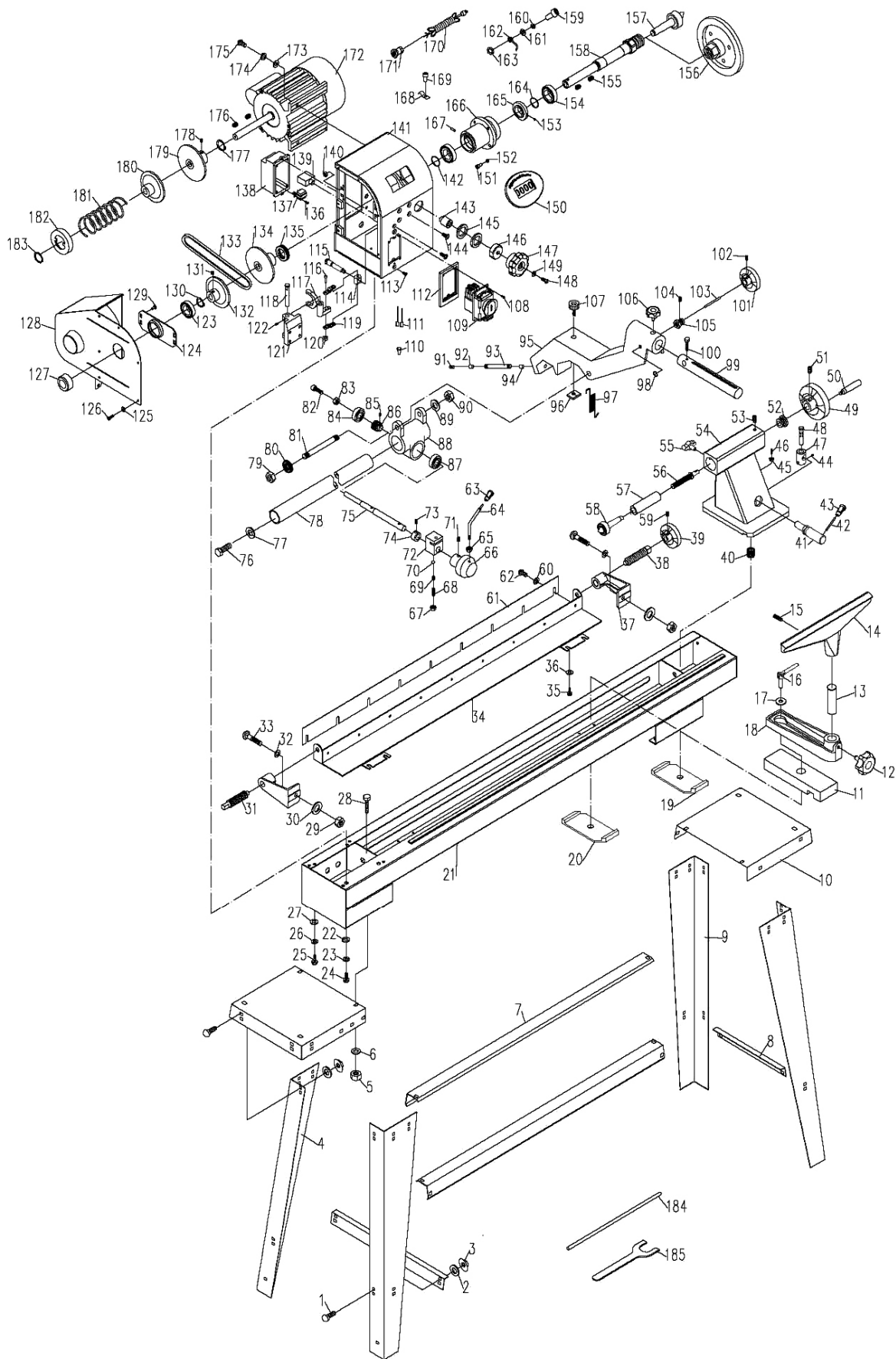


Рисунок 4.

1	Болт	24	94	Втулка	1
2	Шайба плоская	24	95	Копировальное устройство	1
3	Гайка специальная	24	96	Гайка специальная	1
4	Опора каркасного основания	2	97	Пружина	1
5	Гайка	8	98	Кольцо стопорное	1
6	Шайба плоская	8	99	Пиноль копировального устройства	1
7	Перекладина боковая длинная	2	100	Винт установочный	1
8	Перекладина боковая короткая	2	101	Маховик	1
9	Опора каркасного основания	2	102	Винт	1
10	Пластина опорная	2	103	Шпилька	1
11	Пластина фиксирующая	1	104	Винт установочный	1
12	Ручка	1	105	Втулка	1
13	Удлинитель подручника	1	106	Рукоятка	1
14	Подручник	1	107	Рукоятка	1
15	Винт установочный	1	108	Винт	3
16	Рукоятка	1	109	Выключатель	1
17	Шайба плоская	1	110	Зажим	1
18	Основание подручника	1	111	Хомут	4
19	Пластина фиксирующая	1	112	Панель выключателя	1
20	Пластина фиксирующая	1	113	Винт	2
21	Основание станка	1	114	Гайка	1
22	Шайба плоская	2	115	Вал регулятора скорости	1
23	Шайба пружинная	2	116	Болт	4
24	Болт	2	117	Кулиса	1
25	Болт	2	118	Штифт	1
26	Шайба пружинная	2	119	Скоба	2
27	Шайба плоская	2	120	Гайка	2
28	Болт	8	121	Кронштейн	1
29	Гайка	2	122	Винт	2
30	Шайба плоская	2	123	Подшипник	1
31	Зажимной центр	1	124	Опорная пластина	1
32	Шайба плоская	2	125	Шайба плоская	7
33	Болт	2	126	Винт	7
34	Планка соединительная	1	127	Заглушка	1
35	Винт	4	128	Панель передняя в сборе	1
36	Шайба плоская	4	129	Винт	4
37	Кронштейн копировального устройства	2	130	Кольцо стопорное	1
38	Зажимной центр	1	131	Винт установочный	2
39	Маховик	1	132	Шкив шпинделя	1
40	Пружина	1	133	Ремень приводной	1
41	Удлинитель рукоятки	1	134	Шкив шпинделя	1
42	Рукоятка	1	135	Подшипник	1
43	Накладка рукоятки	1	136	Винт	2
44	Винт установочный	1	137	Клемма	1
45	Гайка	1	138	Клеммная коробка	1
46	Винт установочный	1	139	Предохранитель	1
47	Втулка	1	140	Гайка	4
48	Винт специальный	1	141	Корпус передней бабки	1
49	Маховик	1	142	Кольцо стопорное	1
50	Ручка	1	143	Втулка	1
51	Установочный винт	1	144	Винт	4
52	Втулка	1	145	Контргайка	2

53	Винт установочный	1	146	Гайка специальная	1
54	Задняя бабка	1	147	Рукоятка регулировки	1
55	Ручка	1	148	Винт	1
56	Шпилька	1	149	Шайба плоская	1
57	Пиноль задней бабки	1	150	Дисплей	1
58	Вращающийся центр	1	151	Винт	4
59	Винт установочный	1	152	Шайба пружинная	4
60	Шайба плоская	9	153	Кольцо	1
61	Накладка опоры	1	154	Подшипник	1
62	Винт	9	155	Шпонка	2
63	Рукоятка	3	156	Планшайба	1
64	Удлинитель рукоятки	3	157	Поводковый патрон	1
65	Гайка	3	158	Шпиндель	1
66	Втулка	1	159	Винт	2
67	Гайка	2	160	Шайба пружинная	2
68	Винт	2	161	Шайба плоская	2
69	Пружина	2	162	Пружина	2
70	Шарик установочный	2	163	Шайба	2
71	Винт установочный	1	164	Кольцо стопорное	1
72	Опора	1	165	Фланец опорный	1
73	Винт установочный	1	166	Опора шпинделя	1
74	Втулка	1	167	Датчик скорости	1
75	Ось	1	168	Держатель кабеля	2
76	Болт	2	169	Винт	2
77	Шайба плоская	2	170	Кабель	1
78	Рейка	1	171	Втулка кабеля	1
79	Гайка	1	172	Электродвигатель	1
80	Шайба плоская	1	173	Шайба плоская	4
81	Шпилька	1	174	Шайба пружинная	4
82	Болт	1	175	Винт	4
83	Гайка	1	176	Шпонка	2
84	Подшипник	1	177	Кольцо стопорное	1
85	Винт установочный	1	178	Винт установочный	2
86	Шестерня	1	179	Шкив электродвигателя (правая часть)	1
87	Подшипник	1	180	Шкив электродвигателя (левая часть)	1
88	Кронштейн	1	181	Пружина	1
89	Шайба плоская	1	182	Крышка	1
90	Гайка	1	183	Кольцо стопорное	1
91	Винт	1	184	Выколотка	1
92	Втулка	1	185	Ключ рожковый	1
93	Шпилька	1			

7. ВОЗМОЖНЫЕ НЕПОЛАДКИ И СПОСОБЫ ИХ УСТРАНЕНИЯ

Таблица 3

Наименование неисправности, ее внешнее проявление	Вероятная причина	Метод устранения
Станок не запускается	Нет подключения к сети	Подключите станок к сети
Мотор, подключенный к сети, не работает, остановился	Дефект мотора, выключателя или кабеля, сгорел предохранитель или прерыватель цепи	Отправьте станок в аккредитованный сервисный центр
	Сработало реле перегрузки	Дайте мотору остыть и включить снова
	Низкое напряжение	Проверьте цепь на наличие напряжения
	Ограничение циркуляции воздуха через электродвигатель	Очистите вентилятор электродвигателя для восстановления циркуляции
Двигатель или шпиндель останавливается или не запускается	Сильная нагрузка	Уменьшите глубину резания
	Неправильно отрегулирован ремень, ремень износился или порвался	Отрегулируйте или замените ремень
Слишком большая вибрация	Заготовка деформирована, или неправильно подготовлена к работе	Устраните неполадку, или замените заготовку
	Плохо затянуты фиксирующие рукоятки	Затяните фиксирующие рукоятки
	Станок установлен на неровном основании	Выровняйте станок
Инструмент застревает в заготовке	Инструмент затупился	Заточите или смените инструмент
	Подручник установлен слишком низко	Отрегулируйте положение подручника по высоте
	Подручник установлен слишком далеко от заготовки	Установите подручник ближе к заготовке
	Использование неподходящего инструмента	Подберите подходящий инструмент для выполнения данной операции
Задняя бабка смещается под давлением	Контргайка зажимного эксцентрика плохо затянута	Затяните контргайку зажимного эксцентрика
	Поверхности зацепления станины и задней бабки плохо очищены	Снимите заднюю бабку и очистите поверхности с помощью средства для очистки. Нанесите тонкий слой смазки на поверхность станины

8. ТРАНСПОРТИРОВКА И ХРАНЕНИЕ

Станок упакован в соответствии с требованиями действующей нормативной и технической документации на его изготовление и поставку. Упакованный станок может транспортироваться авиационным, железнодорожным, морским, речным и автомобильным транспортом.

Погрузку и крепление упакованного изделия, его последующее транспортирование выполняют в соответствии с действующими техническими условиями и правилами перевозки грузов на используемом виде транспорта.

Во время перевозки или перемещения станка будьте осторожны и позвольте сделать это квалифицированным рабочим.

Выберите правильное транспортировочное устройство согласно массе оборудования. Убедитесь, что подъемная мощность транспортировочного устройства соответствует массе станка.

После транспортирования станка при отрицательной температуре окружающего воздуха, необходимо выдержать его при комнатной температуре не менее восьми часов до первого включения. В противном случае станок может выйти из строя при включении из-за влаги, сконденсировавшейся на деталях электродвигателя и его электрооборудования.

При постановке изделия на длительное хранение необходимо:

- отключить станок от электропитания;
- очистить станок от отходов резания;
- смазать детали, подверженные коррозии.

Хранить станок следует в отапливаемом, вентилируемом помещении при отсутствии воздействия климатических факторов (атмосферные осадки, повышенная влажность и запыленность воздуха) при температуре воздуха не ниже +5°C и не выше +40°C, при относительной влажности воздуха не выше 80% при температуре плюс 20°C. Храните станок в надежно закрытом, недоступном для детей месте.

В случае длительного хранения наружные поверхности деталей станка, подвергающиеся коррозии, следует очистить и покрыть консервационной смазкой К-17 ГОСТ 10877-76 или другой аналогичного назначения.

9. УТИЛИЗАЦИЯ И ЗАЩИТА ОКРУЖАЮЩЕЙ СРЕДЫ

Станок и его упаковка подлежат вторичной переработке - рециклированию.

Данный станок изготовлен из безопасных для окружающей среды и здоровья человека материалов и веществ. Тем не менее, для предотвращения негативного воздействия на окружающую среду, при прекращении использования станка (истечении срока службы) и непригодности к дальнейшей эксплуатации, он подлежит сдаче в приемные пункты по переработке металлолома и пластмасс.

Утилизация изделия и комплектующих узлов заключается в полной разборке и последующей сортировке по видам материалов и веществ, для последующей переплавки или использования при вторичной переработке.

Упаковку станка следует утилизировать без нанесения экологического ущерба окружающей среде в соответствии с действующими нормами и правилами.

ГАРАНТИЙНЫЕ ОБЯЗАТЕЛЬСТВА

Завод-изготовитель гарантирует нормальную работу станка в течение 12 месяцев со дня продажи торгующей организацией при условии эксплуатации и хранения в соответствии с настоящим руководством.

Дата продажи должна быть отмечена в свидетельстве о приемке и в гарантийных талонах. При отсутствии отметки торгующей организации, срок гарантии исчисляется с момента выпуска станка заводом-изготовителем.

Без предъявления гарантийного талона на станок претензии по качеству не принимаются, гарантийный ремонт не производится. Для гарантийного ремонта владельцу необходимо отправить станок с приложением данного руководства по эксплуатации в гарантийную мастерскую в жесткой транспортной упаковке, обеспечивающей сохранность изделия.

В течение гарантийного срока устранение неисправностей, происшедших по вине завода-изготовителя, производится гарантийными мастерскими бесплатно. После проведения ремонта станка гарантийный талон остается в мастерской.

Перечень повреждений станка, вследствие которых гарантийные обязательства снимаются:

- механические повреждения, повреждения, вызванные действием агрессивных сред, высоких температур, попаданием инородных предметов внутрь;
- станок был разобран потребителем;
- работа с перегрузкой;
- самостоятельная замена узлов, деталей, изменение конструкции;
- повреждения, наступившие вследствие неправильного хранения (коррозия металлических частей), сильного загрязнения и небрежной эксплуатации;
- при возникновении недостатков вследствие скачков напряжения в электросети или неправильного подключения станка к электросети;
- использование станка не по назначению;
- при появлении неисправностей, вызванных действием непреодолимой силы (несчастный случай, пожар, наводнение, удар молнии и др.).

Взаимоотношения между потребителем и изготовителем при выявленных неисправностях изделия осуществляются в соответствии с Законом «О защите прав потребителей». Срок службы станка не менее пяти лет, при соблюдении условий эксплуатации и регулярном обслуживании.

Перечень деталей, на которые гарантия не распространяется:

- сменные принадлежности (аксессуары) и оснастку к оборудованию (сверла, буры; сверлильные, токарные и фрезерные патроны всех типов, кулачки и цанги к ним; и т.п.);
- устройства механической защиты станка (предохранительные муфты, предохранительные шестерни и предохранительные штифты), устройства защиты электрических цепей;
- быстро изнашиваемые детали с ограниченным ресурсом (угольные щетки, приводные ремни, защитные кожухи, направляющие и подающие резиновые ролики, подшипники, зубчатые ремни и колеса и прочее);
- оборудование со стертым полностью или частично заводским номером;
- шнуры питания.

Руководство по эксплуатации прочитал полностью, обязуюсь его выполнять

(подпись покупателя)

Отсутствие подписи покупателя расценивается как нарушение условий эксплуатации и является основанием для отказа в гарантийном ремонте и замене станка торгующей организацией.

Адрес поставщика: АО «БЕЛМАШ», 129626, Россия, г. Москва, проспект Мира, 104, info@belmash.ru.