

Справ. №

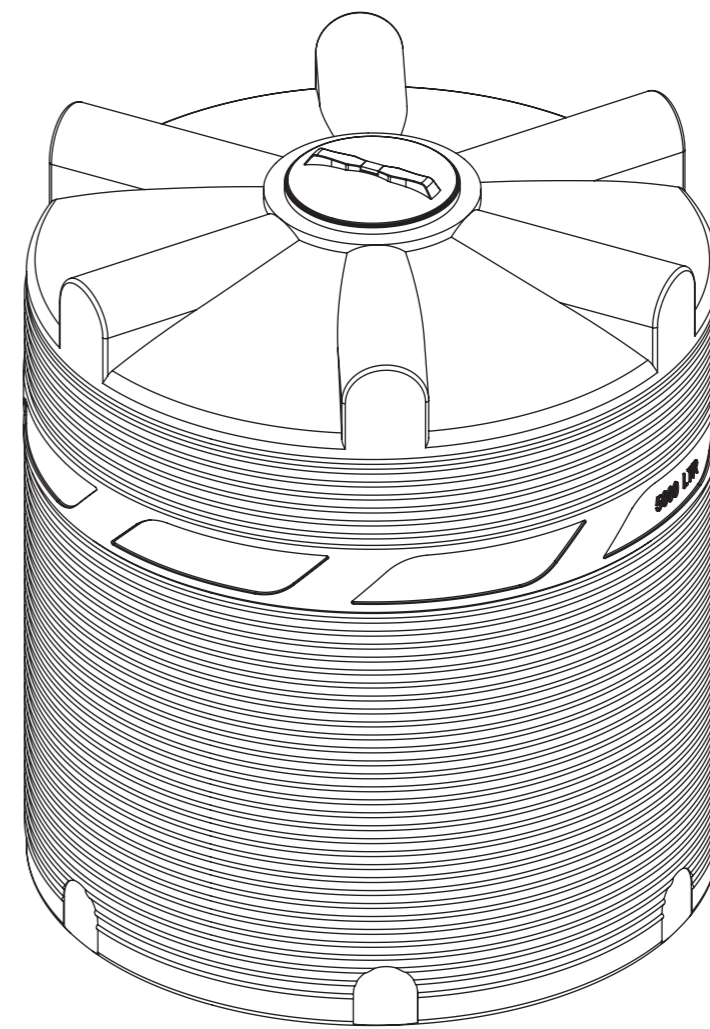
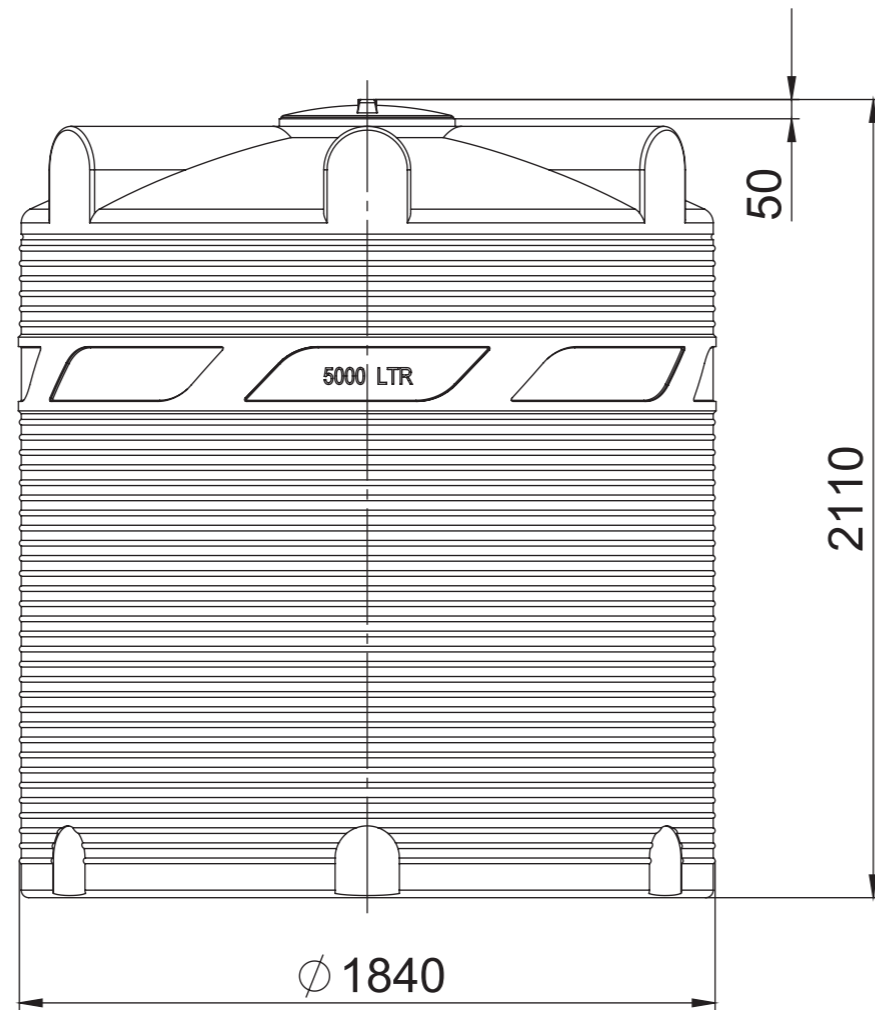
Подп. и дата

Инв. № дубл.

Взам. инв. №

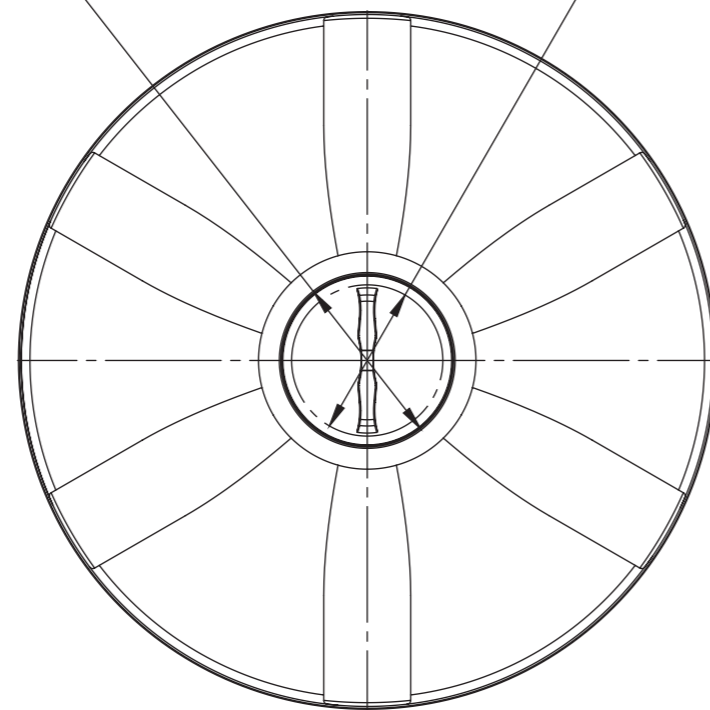
Подп. и дата

Инв. № подл.



Крышка ϕ 450

Проходной ϕ 400



| | | | | | | | | |
|------|------|-----------|-------|------|---------------|----------------------|----------|-------------|
| Изм. | Лист | № докум. | Подп. | Дата | V 5000 | Лит. | Масса | Масштаб |
| | | Разраб. | | | | | | 1:10 |
| | | Пров. | | | | Лист | Листов 1 | |
| | | Т. контр. | | | | Polimer Group | | |
| | | Н. контр. | | | | | | |
| | | Утв. | | | | | | |