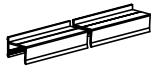




ALFA | Mirror

VS219-142



x1



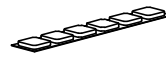
x2



x6



x21



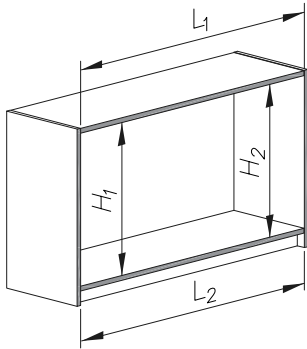
x2



x12



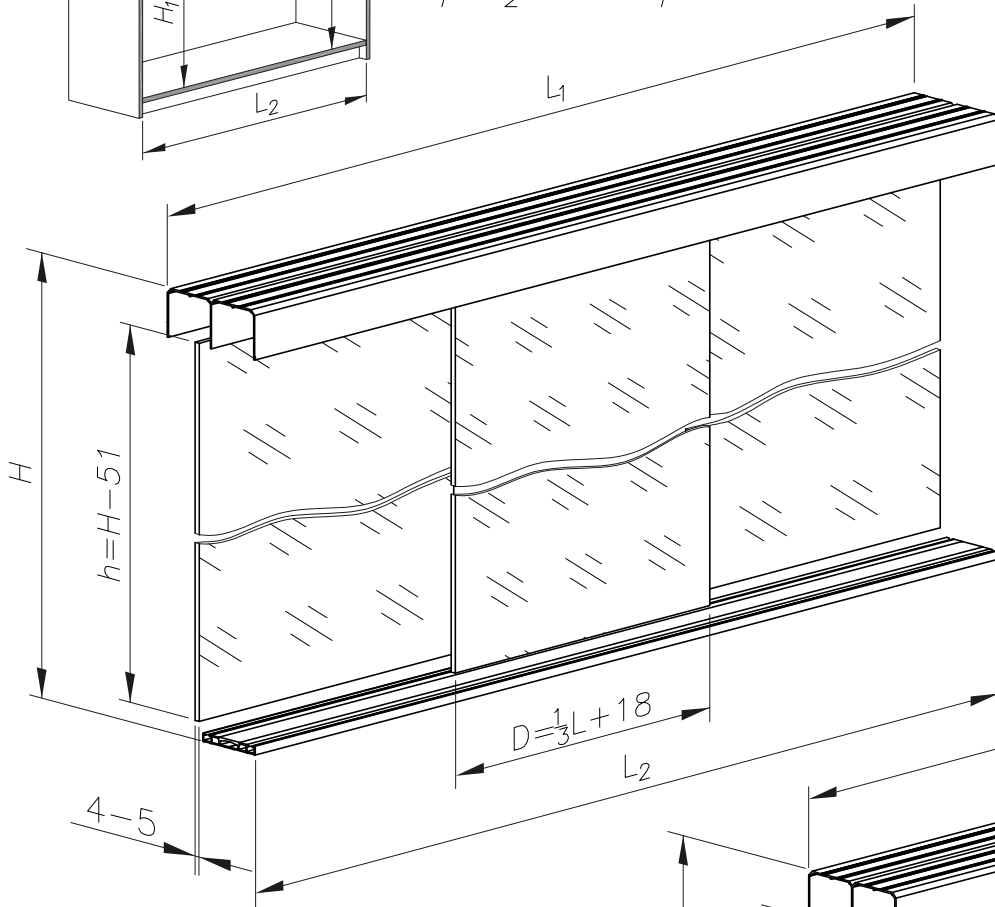
1



$$H_1 > H_2 \Rightarrow H_2 \rightarrow H$$

$$H_1 < H_2 \Rightarrow H_1 \rightarrow H$$

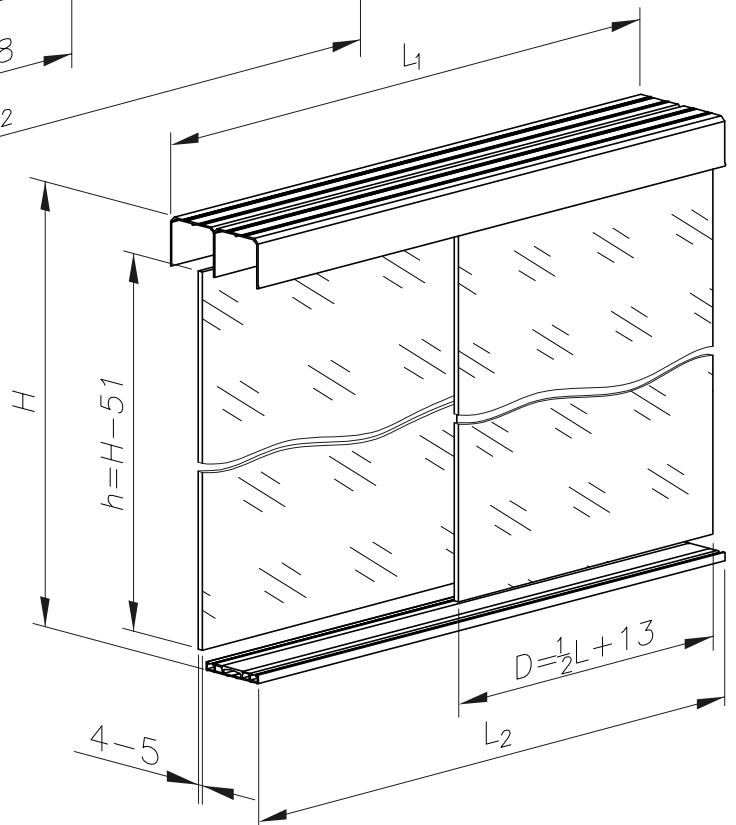
1a



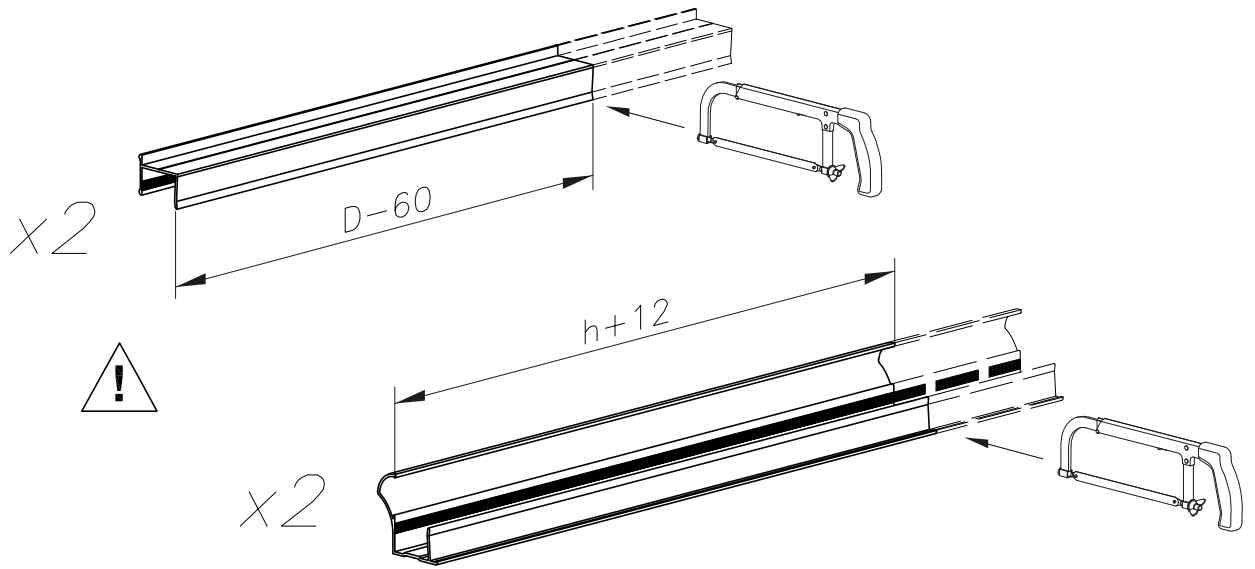
1b

$$L_1 > L_2 \Rightarrow L_2 \rightarrow L$$

$$L_1 < L_2 \Rightarrow L_1 \rightarrow L$$



2



3

