

Уважаемые покупатели! В случае возникновения вопросов или проблем, связанных с продукцией TIMBERK HNA Company и ее сервисным обслуживанием, просим вас обращаться в представительства производителя в вашем регионе, к продавцу, по телефонам, указанным на сайте www.timberk.com, либо по эл. адресу service@timberk.com. Мы сможем помочь Вам квалифицированно и в кратчайшие сроки.



ВНИМАНИЕ!

В момент покупки изделия убедительно просим Вас потребовать от продавца:

- осмотра внешнего вид изделия на отсутствие механических повреждений,
- полного, четкого и правильного заполнения гарантийного талона в вашем присутствии.

Гарантийный талон находится в комплекте с прибором. Если гарантийный талон не найден в комплекте поставки, Вы можете обратится к продавцу в течении 10 дней с момента покупки изделия.

timberk

TIMBERK HNA Company
Design in Sweden.

Website: <http://www.timberk.com>

Website in Russia: <http://www.timberk.ru>



timberk

ВНИМАНИЕ!

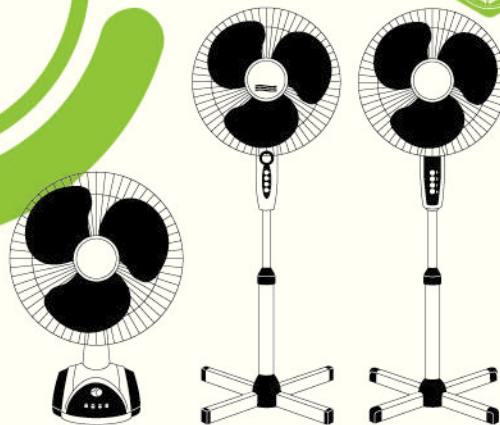
Вся продукция, предназначенная TIMBERK HNA Company для поставок в определенную страну, изготовлена с учетом требований к эксплуатации в данной стране. Чтобы убедиться в этом, просим Вас проверить наличие на изделии и упаковке официальных знаков соответствия.

для России :



timberk

122008



ВНИМАНИЕ

! ПРОЧИТАЙТЕ
ВНИМАТЕЛЬНО
ПЕРЕД ПЕРВЫМ
ИСПОЛЬЗОВАНИЕМ

РУКОВОДСТВО по ЭКСПЛУАТАЦИИ

RUS

* для России и стран СНГ

+ ГАРАНТИЙНЫЙ
ТАЛОН

ВЕНТИЛЯТОР ЭЛЕКТРИЧЕСКИЙ

ТИП : НАПОЛЬНЫЙ
НАСТОЛЬНЫЙ

модель

* TFF A3 16T

* TFF A4 16

* TFF B4 16T

УВАЖАЕМЫЙ ПОКУПАТЕЛЬ !

Благодарим Вас за удачный выбор.

Вы приобрели электрический вентилятор . Он прослужит Вам долго.

Электрический вентилятор Timberk предназначен для создания комфортной прохлады в помещении и обдува приятным воздушным потоком в жаркое время года. Вентилятор может быть установлен в вертикальном положении на жесткой основе там, где есть возможность подключения к электропроводке (требуется однофазное электропитание ~220 V).

Просим внимательно ознакомиться с данным руководством эксплуатации до монтажа и начала по эксплуатации вентилятора.

ИНСТРУКЦИЯ ПО ЭКСПЛУАТАЦИИ ВЕНТИЛЯТОРА

ВАЖНЫЕ МЕРЫ ПРЕДОСТОРОЖНОСТИ И ИНСТРУКЦИИ, СОДЕРЖАЩИЕСЯ В ДАННОМ РУКОВОДСТВЕ, НЕ ВКЛЮЧАЮТ ВСЕХ ВОЗМОЖНЫХ РЕЖИМОВ И СИТУАЦИЙ, КОТОРЫЕ МОГУТ ВСТРЕЧАТЬСЯ. НЕОБХОДИМО ПОНИМАТЬ, ЧТО ЗДРАВЫЙ СМЫСЛ, ОСТОРОЖНОСТЬ И ТЩАТЕЛЬНОСТЬ ЯВЛЯЮТСЯ ФАКТОРАМИ, КОТОРЫЕ НЕВОЗМОЖНО «ВСТРОИТЬ» НИ В ОДИН ПРОДУКТ. ЭТИ ФАКТОРЫ ДОЛЖЕН УЧИТЫВАТЬ ЧЕЛОВЕК, КОТОРЫЙ ЗАИНТЕРЕСОВАН В НАДЛЕЖАЩЕЙ ЭКСПЛУАТАЦИИ УСТРОЙСТВА. ПРОИЗВОДИТЕЛЬ НЕ НЕСЕТ ОТВЕТСТВЕННОСТИ В СЛУЧАЕ ПОВРЕЖДЕНИЯ ПРИБОРА ВО ВРЕМЯ ТРАНСПОРТИРОВКИ, В РЕЗУЛЬТАТЕ НЕПРАВИЛЬНОЙ УСТАНОВКИ, В РЕЗУЛЬТАТЕ КОЛЕБАНИЙ НАПРЯЖЕНИЯ, А ТАКЖЕ В СЛУЧАЕ, ЕСЛИ КАКАЯ-ЛИБО ЧАСТЬ ПРИБОРА БЫЛА ИЗМЕНЕНА ИЛИ МОДИФИЦИРОВАНА.

ПРАВИЛА БЕЗОПАСНОЙ ЭКСПЛУАТАЦИИ:

1. Перед первым использованием прочтите инструкцию и изучите соответствующие рисунки. Используйте прибор только в соответствии с инструкцией по эксплуатации.
2. Перед подключением прибора к электросети проверьте, соответствует ли электрическое напряжение, указанное на приборе, напряжению в Вашем доме.
3. Никогда не включайте прибор в сеть, если его сборка не закончена.
4. Никогда не эксплуатируйте прибор, имеющий трещины или иные повреждения лопастей.
5. В целях собственной безопасности и безопасности окружающих помните, что попадание воды в электроприбор опасно! Не используйте прибор в непосредственной близости от ванной комнаты, душа или бассейна.

6. Не используйте прибор в случае обнаружения повреждения электрического кабеля или других возможных внутренних повреждений/неполадок в работе.
7. Использование электрических контактов, не разрешенных к применению, либо отличающихся от поставляемых с прибором, могут вызвать неполадки в работе или короткое замыкание.
8. Не беритесь руками за электрический кабель и убедитесь, чтобы он не был прижат предметами мебели или т.п.
9. Отключайте прибор от электросети при необходимости его перемещения либо в случае, когда прибор не будет использоваться в течение длительного времени.
10. Всякий раз проявляйте максимальную осторожность, когда прибор используется детьми или вблизи от местонахождения детей.
11. Не эксплуатируйте прибор вблизи взрывчатых или легковоспламеняющихся веществ.
12. Не допускайте нахождения прибора вблизи открытого огня, печей и других нагревательных приборов.
13. Ставьте прибор всегда только на плоскую сухую поверхность.
14. Никогда не погружайте детали прибора в воду или другую жидкость.
15. Не эксплуатируйте прибор без защитных решеток.
16. Не оказывайте физического воздействия на решетки с целью повернуть прибор или прекратить его работу.
17. Никогда не вставляйте никаких предметов в решетки, если прибор подключен к источнику электропитания.
18. Не рекомендуется длительное нахождение человека (особенно детей или пожилых людей) под непрерывным действием холодного потока воздуха.
19. Не эксплуатируйте прибор на открытом воздухе.
20. Данный прибор предназначен только для домашнего использования и не должен эксплуатироваться в промышленных условиях.
21. При возникновении необходимости проведения механического или электрического ремонта прибора всегда обращайтесь в авторизированные сервисные центры TIMBERK.

СБОРКА (см. стр. 6-7)

1. Ослабьте и извлеките четыре винта «А» из опоры.
2. Скрестите две опоры и вставьте в них ножки опоры. Совместите четыре отверстия на опорах с отверстиями в стойке (вариант В).
3. Прикрутите стойку к опоре с помощью четырех винтов «А». При сборке варианта «А», предварительно вставьте пружину между стойкой и опорой и прикрутите дно опоры.

4. Наденьте накладку опоры на винты, чтобы скрыть их.
5. Выдвиньте внутреннюю трубку из стойки и закрепите её с помощью гайки регулировки высоты.
6. Прикрепите корпус вентилятора к внутренней трубке, зафиксировав его с помощью винта «В».
7. Закрепите заднюю защитную решетку на передней части электродвигателя путем совмещения трех установочных отверстий на задней защитной решетке с тремя установочными круглыми шпонками в передней части электродвигателя.
8. С помощью контргайки задней защитной решетки прикрепите заднюю защитную решетку к электродвигателю.
9. Зафиксируйте крыльчатку вентилятора на валу двигателя. Убедитесь, чтобы штифт вала попал в отверстие, расположенное на крыльчатке вентилятора.
10. Закрепите крыльчатку вентилятора, с помощью гайки крыльчатки, повернув её против часовой стрелки.
11. Проверьте работу крыльчатки вентилятора путем её вращения с помощью руки. При этом не должно возникнуть трение о контргайку задней защитной решетки. Если крыльчатка вращается не свободно, разберите конструкцию и повторите процедуру.
12. Соедините переднюю защитную решетку с задней защитной решеткой и закрепите их между собой.

ДЛЯ МОДЕЛИ TTF B4 16T ОПЕРАЦИИ ОПИСАНЫЕ В П. П. 1-6 НЕ ВЫПОЛНЯЮТСЯ

РАБОТА

1. После проверки напряжения подключите прибор к источнику электропитания.
2. Выберите рабочую скорость с помощью кнопок управления, нажав кнопку «1» (низкая скорость), «2» (средняя скорость) или «3» (высокая скорость).
3. Для остановки работы прибора нажмите кнопку управления «0».
4. Для установки времени работы вентилятора используйте таймер (кроме модели TFF A4 16).

ВЫБОР НАПРАВЛЕНИЯ ПОТОКА ВОЗДУХА

1. Нажмите кнопку изменения горизонтального направления потока воздуха, расположенную в верхней части электродвигателя, для того, чтобы запустить функцию изменения площади обдува в горизонтальном направлении во время работы вентилятора.
2. Отожмите кнопку изменения направления потока воздуха, чтобы прекратить работу данной функции.

ИЗМЕНЕНИЕ ПОТОКА ВОЗДУХА В ВЕРТИКАЛЬНОМ НАПРАВЛЕНИИ

Поток воздуха может быть направлен вертикально. Направьте электродвигатель вверх либо вниз для изменения вертикального угла, предварительно ослабив винт «С». Во время настройки Вы услышите щелчки. После изменения вертикального угла закрутите винт «С»

РЕГУЛИРОВКА ВЫСОТЫ (для моделей TFF A3 16T / TFF A4 16)

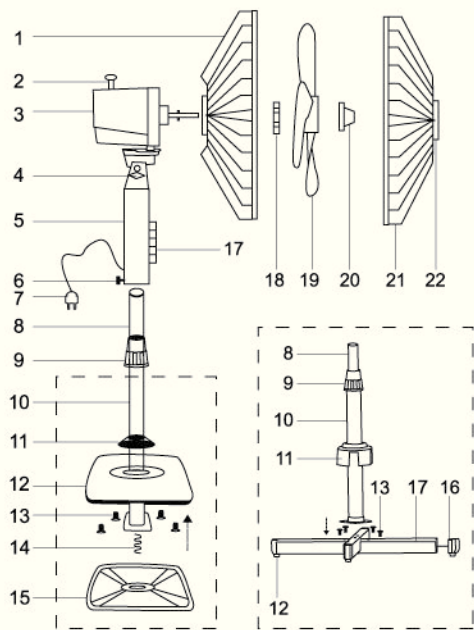
Ослабьте гайку регулировки высоты и установите желаемую высоту путем выдвижения внутренней трубки. Крепко держите корпус вентилятора во время ослабления гайки. Закрутите гайку после настройки высоты.

УХОД ЗА ВЕНТИЛЯТОРОМ

Отключите вентилятор от сети питания и снимите переднюю защитную решетку. Протрите крыльчатку мягкой влажной тканью, не изменяя при этом положение крыльчатки. Дайте высохнуть. Если необходимо, воспользуйтесь мягкой щеткой, чтобы удалить пыль с защитной решетки. Прежде чем использовать снова, полностью соберите вентилятор.

ЕСЛИ ПРОВОД ИСТОЧНИКА ПИТАНИЯ ПОВРЕЖДЕН, ДЛЯ ЕГО ЗАМЕНЫ СЛЕДУЕТ ОБРАТИТЬСЯ В АВТОРИЗОВАННЫЙ СЕРВИСНЫЙ ЦЕНТР

ОБЩЕЕ ОПИСАНИЕ



Вариант А

Вариант В

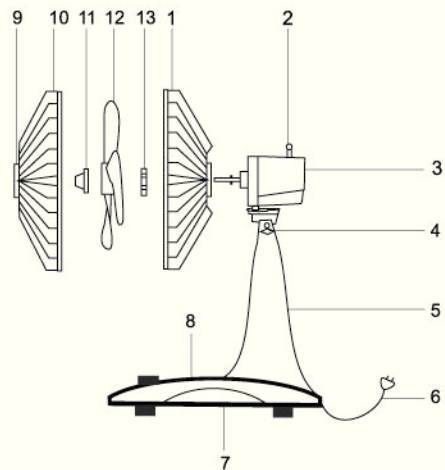
Для моделей TFF A3 16T / TFF A4 16

1. задняя защитная решетка
2. кнопка изменения горизонтального направления потока воздуха
3. электродвигатель (мотор)
4. винт «С»
5. корпус вентилятора
6. винт «В»
7. сетевой шнур
8. внутренняя трубка
9. гайка регулировки высоты
10. стойка
11. накладка опоры
12. опора
13. винт «А»
14. пружина
15. дно опоры
16. ножки опоры
17. кнопки управления
18. контргайка задней защитной решетки
19. крыльчатка вентилятора
20. гайка крыльчатки
21. передняя защитная решетка
22. декоративная панель передней защитной решетки

* вариант А или вариант В: зависит от партии товара

Для модели TFF B4 16T

1. задняя защитная решетка
2. кнопка изменения горизонтального направления потока воздуха
3. электродвигатель (мотор)
4. винт «С»
5. корпус вентилятора
6. сетевой шнур
7. подставка
8. кнопки управления
9. декоративная панель передней защитной решетки
10. передняя защитная решетка
11. гайка крыльчатки
12. крыльчатка вентилятора
13. контргайка задней защитной решетки



III ГАРАНТИЙНЫЕ ОБЯЗАТЕЛЬСТВА

ДОРОГОЙ ПОКУПАТЕЛЬ !



TIMBERK HNA Company, в лице головного производства и его Российского представительства, выражает Вам огромную признательность за Ваш выбор. Мы сделали все возможное, чтобы данное изделие удовлетворяло вашим запросам, приносило радость и уют в ваш дом, а качество соответствовало лучшим мировым образцам. TIMBERK HNA Company устанавливает официальный срок службы на вентиляторы 2 года, при условии соблюдения правил эксплуатации. Учитывая высокое качество, надежность и степень безопасности продукции TIMBERK HNA Company, фактический срок эксплуатации может значительно превышать официальный. Во избежании недоразумений убедительно просим Вас внимательно изучить Руководство по эксплуатации изделия и условия гарантийных обязательств, проверить правильность заполнения гарантийного талона. Гарантийный талон действителен только при наличии четко и правильно указанных: модели, даты покупки, четких печатей фирмы продавца, подписи покупателя. Модель должна соответствовать указанной в гарантийном талоне. При нарушении этих условий, а также в случае, когда данные, указанные в гарантийном талоне изменены или стерты, талон признается недействительным. Данным гарантийным талоном TIMBERK HNA Company подтверждает принятие на себя обязательств по удовлетворению требований потребителей в случае обнаружения недостатков изделия. Однако TIMBERK HNA Company оставляет за собой право отказать в гарантийном сервисном обслуживании изделия в случае несоблюдения изложенных ниже условий. Настоящие гарантийные обязательства выдаются изготовителем (TIMBERK HNA Company) в дополнение к конституционным, гражданским и иным правам потребителей и ни в коей мере их не ограничивают.

Условия Гарантийных обязательств TIMBERK HNA Company.

Гарантийный талон TIMBERK HNA Company дает право на устранение доказанных заводских дефектов приобретенного изделия в течение гарантийного срока, покрывая полную стоимость запасных частей и работ по ремонту изделия. Выезд мастера возможен при наличии авторизованного сервисного центра в Вашем регионе. Гарантийные обязательства распространяются на производственные дефекты, возникшие по вине изготовителя. Транспортные расходы и услуги по демонтажу и установке изделия оплачиваются непосредственно потребителем. Гарантийный срок исчисляется со дня продажи изделия, который указан в гарантийном талоне и чеке покупки. При отсутствии в гарантийном талоне и/или чеке даты продажи гарантийный срок исчисляется с момента изготовления изделия.

Просим Вас хранить Гарантийный талон и чек на покупку в течение всего гарантийного срока. При покупке изделия требуйте проверку его комплектности и отсутствия механических повреждений, а также полного, правильного и четкого заполнения данного гарантийного талона в Вашем присутствии. Претензии по некомплектности и выявленным механическим повреждениям после продажи не принимаются. Для гарантийного ремонта предъявляйте Гарантийный талон вместе с чеком покупки с указанной датой покупки.



RUS

ГАРАНТИЙНЫЙ ТАЛОН



Гарантийные обязательства TIMBERK HNA Company, предоставляемые авторизованными сервисными центрами изготовителя распространяются только на изделия, предназначенные TIMBERK HNA Company для поставок и реализации на территории России и стран СНГ, приобретенные на этой же территории и прошедшие сертификацию на соответствие ГОСТам и стандартам страны, где предоставляется гарантийное обслуживание. Изготовитель несет гарантийные обязательства в течение 24 месяцев с даты первоначальной покупки (при отсутствии нарушений условий Условий)

Заполнить при продаже в присутствии покупателя.

Изделие	:	электрический вентилятор
Модель	:	TFF A4 I6 / TFF A3 I6T / TFF B4 I6T
Дата продажи	: 200 года
"Проверил и продал"	: (подпись продавца)
Адрес продавца	:
Телефон продавца	:
печать продавца	:

** Исправное изделие в полном комплекте с руководством по эксплуатации получил. С условиями гарантии ознакомлен и согласен **

Подпись покупателя ✓

..... для авторизованных сервисных центров

3 ОТРЫВНОЙ ТАЛОН

модель
дата продажи 200

2 ОТРЫВНОЙ ТАЛОН

модель
дата продажи 200

1 ОТРЫВНОЙ ТАЛОН

модель
дата продажи 200

TIMBERK HHA Company снимает с себя любую ответственность за возможный вред, прямо или косвенно нанесенный продукцией TIMBERK HHA Company людям, домашним животным, имуществу в случае, если это произошло в результате несоблюдения правил и условий эксплуатации, установки изделия, умышленных или неосторожных действий потребителя или третьих лиц.

ВНИМАНИЕ!

- Пожалуйста, потребуйте от продавца полностью, четко и правильно заполнить бланк Гарантийного талона.
- Сам гарантийный талон является неотъемлемой частью данного Руководства по эксплуатации изделия.

timberk
для записок



Досрочное прекращение гарантийного обслуживания

Все условия гарантии регулируются Законодательством страны представления и Законом о защите прав потребителей, в частности, отказ в бесплатном гарантийном обслуживании может быть вызван:

- Нарушением при оформлении гарантийного талона при продаже изделия,
 - Отсутствием товарного или кассового чека о продаже изделия,
 - Наличии следов механических повреждений, возникших после передачи изделия потребителю,
 - Наличии повреждений, вызванных несоответствием стандартам параметров питающих сетей и других подобных внешних факторов, а также вызванных использованием нестандартных и/или некачественных принадлежностей, запасных частей, элементов и т.д.,
 - Нарушением инструкции/руководства по эксплуатации данного изделия,
 - Наличии следов несанкционированного вскрытия и/или ремонта изделия (за исключением случаев, предусмотренных руководством по эксплуатации).
- Гарантийные обязательства не распространяются на перечисленные ниже принадлежности, изделия если их замена не связана с разборкой самого изделия:
- на электрические кабели питания, зарядные устройства;
 - питающие, внешние блоки питания и зарядные устройства;
 - соединительные и герметизирующие прокладки, гибкие шланги и гофрошланги, насадки (в т.ч. душевые и кухонные излив), переключающие краны и вентили, переходники и переходники-переходатели;
 - монтажные приспособления, инструмент и документацию, прилагаемую к изделию.

- Изготовитель не несет гарантийных обязательств за изделие в следующих случаях:
- если изделие, предназначенное для личных (бытовых, семейных) нужд, использовалось для осуществления предпринимательской деятельности, а также в иных целях, не соответствующих его прямому назначению;
 - если на изделии отсутствует маркировочная табличка изготовителя;
 - если на изделии имеются следы несанкционированного вскрытия и попыток некалпифицированного ремонта;
 - если дефект вызван изменением конструкции или схемы изделия, не предусмотренными изготовителем;
 - если обнаружены повреждения, вызванные замерзанием воды, оттожением накипи на нагревательных элементах или внутренних поверхностях из-за повышенного содержания в воде солей кальция и магния;
 - если обнаружены повреждения, вызванные попаданием внутрь изделия посторонних предметов, веществ, жидкостей, насекомых; большого количества пыли
 - если дефект вызван действием непреодолимых сил, несчастными случаями, умышленными или неосторожными действиями потребителя или третьих лиц.

для авторизованных сервисных центров

1 ОТРЫВНОЙ ТАЛОН

дата ремонта

..... 200

Клиент
Телефон
Подпись

2 ОТРЫВНОЙ ТАЛОН

дата ремонта

..... 200

Клиент
Телефон
Подпись

3 ОТРЫВНОЙ ТАЛОН

дата ремонта

..... 200

Клиент
Телефон
Подпись