

## FICHA TÉCNICA

Fecha revisión: 30/05/20



SERIE: **TIME**

PRODUCTO: **Monomando de baño sobre repisa**

ACCESORIOS: **050042,05010014 050042,05010014**

ACABADO: **chromo**

REFERENCIA: **46 230 460**

EAN 13: **8435200085472**

PESO: **3.15 kg** ANCHO:**24 cm** LARGO:**40 cm** ALTO:**17 cm**

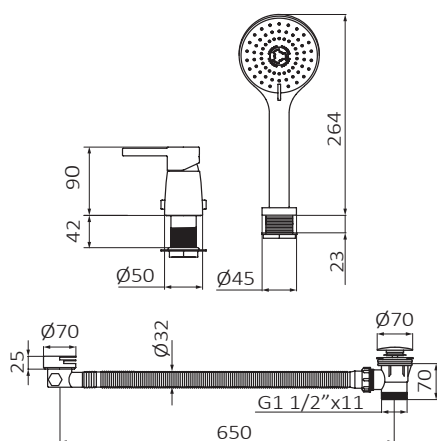


### ESPECIFICACIONES TÉCNICAS:

- › Presión recomendada: **1 a 5 bar**
- › Presión máxima de utilización: **10 bar**
- › Cotas de conexión según **UNE-EN ISO 228-1**
- › Sensibilidad y acústica según norma **EN ISO 3822**
- › En cuerpo de monomando
- › Cartucho monomando cerámico

### ESPECIFICACIONES DE MATERIAL:

- › Cuerpos **mecanizados en latón**
- › Recubrimiento níquel-cromo resistente al ensayo de niebla salina según **UNE-EN 248**
- › Material maneta: **latón**



### CARACTERÍSTICAS DE USO:

- › Salida de agua en cascada, oculta en el rebosadero
- › Sistema clic-clac en válvula de desagüe
- › Sistema GRB soft
- › Desviador en el cuerpo del monomando
- › Mango de ducha Snow 3F y Flexo retráctil 2000 cm
- › Orificio recomendado de  $\varnothing 35$  mm para su instalación
- › 2 orificios
- ›

>>LINK INSTRUCCIONES DE MONTAJE: [http://d7rh5s3npxmpy4.cloudfront.net/CMP2592/files/040703\\_06\\_MAIL\\_Instrucciones\\_ba%C3%](http://d7rh5s3npxmpy4.cloudfront.net/CMP2592/files/040703_06_MAIL_Instrucciones_ba%C3%99)

Alaún, 19 Pla-Za / 50197 Zaragoza / Spain / T +34 976 50 41 70 / F +34 976 50 41 35 info@grb.es / www.grbmixers.com