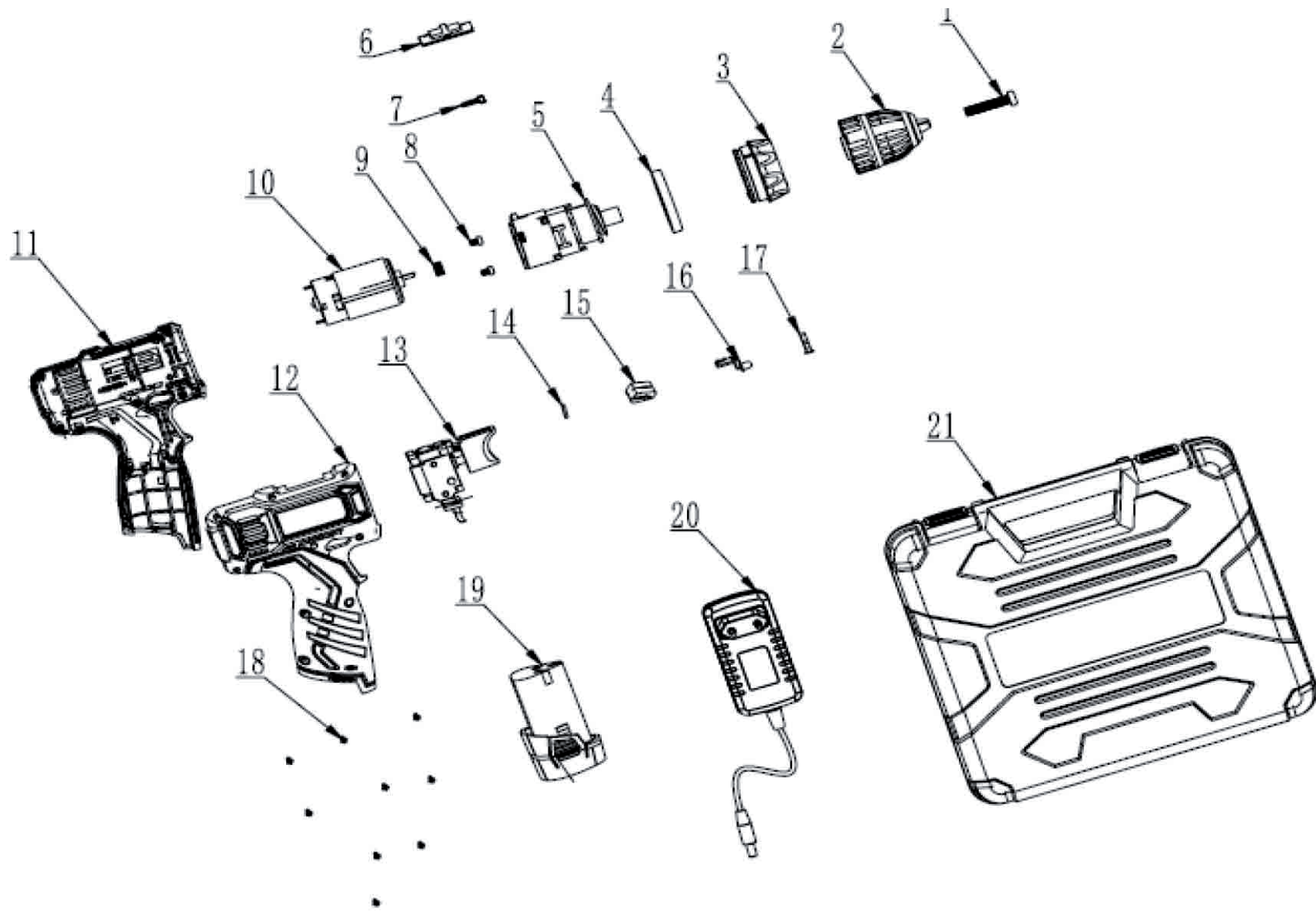




**Дрель аккумуляторная
«Калибр ДА-12-2М+; ДА-14,4-2М+;
ДА-18-2М+ (Li-Ion)»**





**Дрель аккумуляторная
«Калибр ДА-12-2М+; ДА-14,4-2М+;
ДА-18-2М+ (Li-Ion)»**

Поз.	Наименование	Артикул
1	Винт крепления патрона М5*25 левый	У01217
2	Безключевой патрон 0,8-10мм М12*1,25	131322
3	Кольцо регулятора усилия	У07624
4	Кольцо пиктограм	ДА-12-18-2М+(SF).04
5	Редуктор в сборе (двухск.) L=80мм, Ø40мм, М10(с крышкой редуктора У05870)	У06422
6	Кнопка переключения скоростей	У07625
7	Скоба переключателя скоростей	ДА-12-18-2М+(SF).07
8	Винт3*5	ДА-12-18-2М+(SF).08
9	Шестерня (Z=12 Ø3*8,5) двигателя	У05866
10	Двигатель (12V; щёт.; h=19 мм, 2 паза, Øвала=3мм)	У01948п
10	Двигатель (14,4В; щёт; h=19 мм, 2 паза, Øвала=3мм)	У01949п
10	Двигатель (18В; щёт; h=19 мм, 2 паза, Øвала=3мм)	У01950п
11	Корпус в сборе (левая часть)	У07627
12	Корпус в сборе (правая часть)	
13	Выключатель FA2-16/1WEK (16A) (короткий рев., кл.бол.)	У07613
14	Шайба 8*9*0,5мм	ДА-12-18-2М+(SF).14
15	Кнопка реверса	У07626
16	Шайба	ДА-12-18-2М+(SF).16
17	Винт5*12	ДА-12-18-2М+(SF).17
18	Винт	ДА-12-18-2М+(SF).18
19	Аккумуляторная батарея Li-Ion 12V	101228
19	Аккумуляторная батарея Li-Ion 14,4V	101229
19	Аккумуляторная батарея Li-Ion 18V	101230
20	Зарядное устройство 12В	101260
20	Зарядное устройство 14,4В	101261
20	Зарядное устройство 18В	101262
21	Кейс	ДА-12-18-2М+(SF).27