

MINI SPECIAL

applique / downlight

IT Istruzioni di montaggio

EN Assembly instructions

DE Instructions de montage

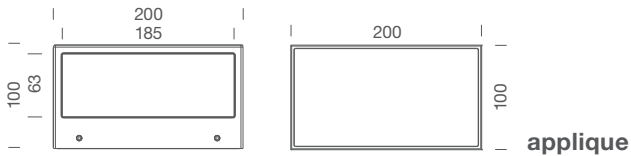
FR Montageanleitung

ES Instrucciones de montaje



Platek®

TECHNICAL DATA

**MINI ONE applique** ⚡

Gruppo rischio /Risk group 1 (EN 62471:2008)

Alimentazione
Supply
Versorgung
Alimentation
Suministro

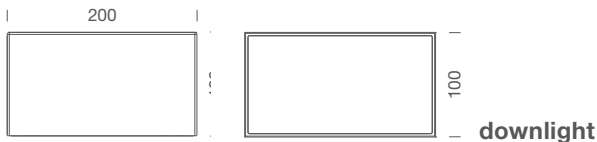
Grado di protezione
Protection degree
Schutzart
Degré de protection
Grado de protección

Peso
Weight
Gewicht
Poids
Peso

220-240V 0/50/60Hz

IP 65 - IK 05

1,3 Kg

**MINI ONE downlight** ⚡

Gruppo rischio /Risk group 1 (EN 62471:2008)

Alimentazione
Supply
Versorgung
Alimentation
Suministro

Grado di protezione
Protection degree
Schutzart
Degré de protection
Grado de protección

Peso
Weight
Gewicht
Poids
Peso

220-240V 0/50/60Hz

IP 65 - IK 05

1,3 Kg

TECHNICAL INFORMATION

IT INFORMAZIONI TECNICHE

Corpo e base realizzati in lega di alluminio pressofuso verniciato e resistente alla corrosione. Protezione con trattamento di anodizzazione, fondo con polveri epossidiche e verniciatura poliester. Assenza di viti a vista.

EN TECHNICAL INFORMATION

Body and base plate made in corrosion resistant and painted die-cast aluminium alloy. Protection with anodizing treatment, epoxy powder base coating and polyester painting. Product with no visible screws.

DE TECHNISCHE INFORMATIONEN

Gehäuse aus Aluminium-Druckguss, korrosionsbeständig. Oberflächenbehandlung: Anodisierung mit anschließender Epoxy-Pulvergrundierung und alterungsbeständiger Polyester-Pulverbeschichtung. Verdeckte Schrauben.

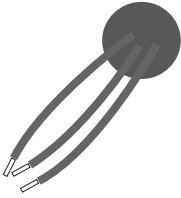
FR INFORMATIONS TECHNIQUES

Corps et base en aluminium moulé sous pression, résistant à la corrosion. Protection de l'ensemble par traitement d'anodisation avec primaire époxy et peinture polyester. Produit sans vis apparentes.

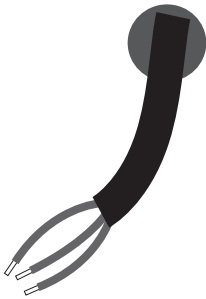
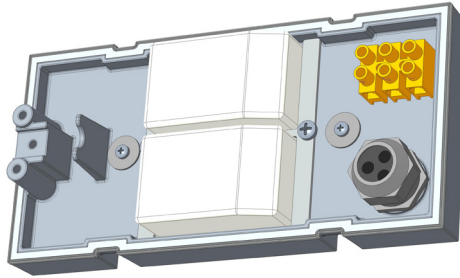
ES INFORMACIÓN TÉCNICA

Cuerpo y base fabricados en aleación de aluminio inyectado con recubrimiento resistente a la corrosión. Protección con tratamiento anódico, base de polvo epoxídico y pintura de poliéster. Sin tornillos a la vista.

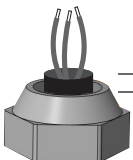
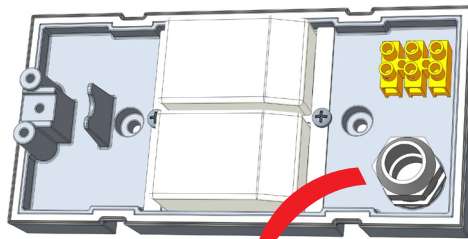
INSTALLATION



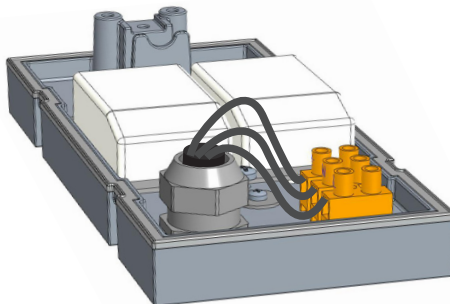
- Ø cavi 3÷4 mm
- Ø cables 3÷4 mm
- Ø câbles 3÷4 mm
- Ø du holstheraus 3÷4 mm
- Ø cables 3÷4 mm
- Ø cabos 3÷4 mm

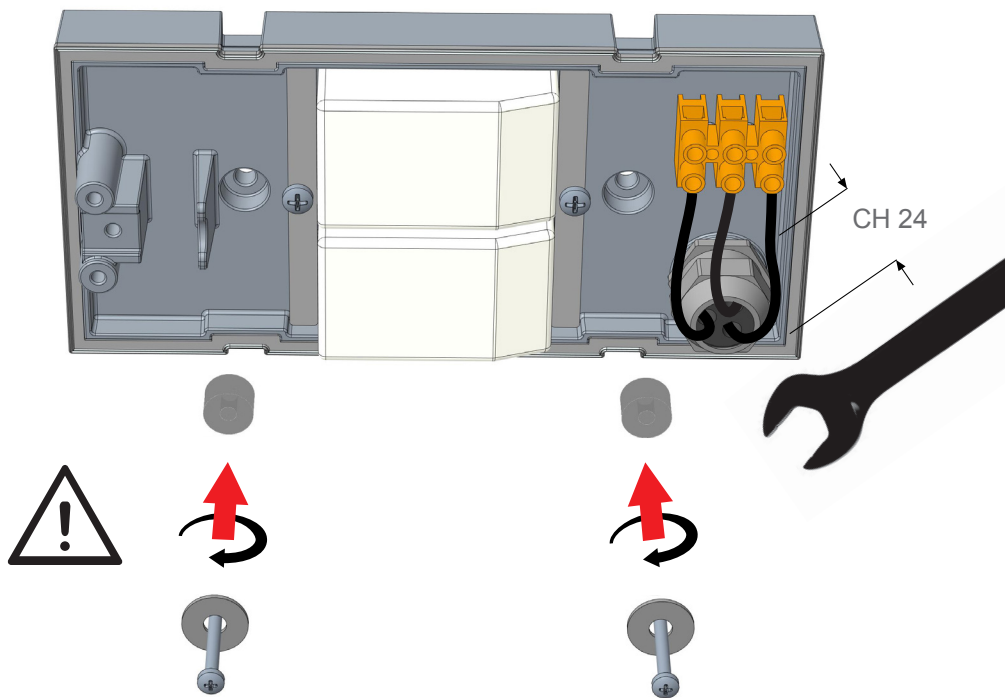


- Ø cavi 8-11 mm H07RN-F <HAR>
- Ø cables 8-11 mm H07RN-F <HAR>
- Ø câbles 8-11 mm H07RN-F <HAR>
- Ø du holstheraus 8-11 mm H07RN-F <HAR>
- Ø cables 8-11 mm H07RN-F <HAR>
- Ø cabos 8-11 mm H07RN-F <HAR>

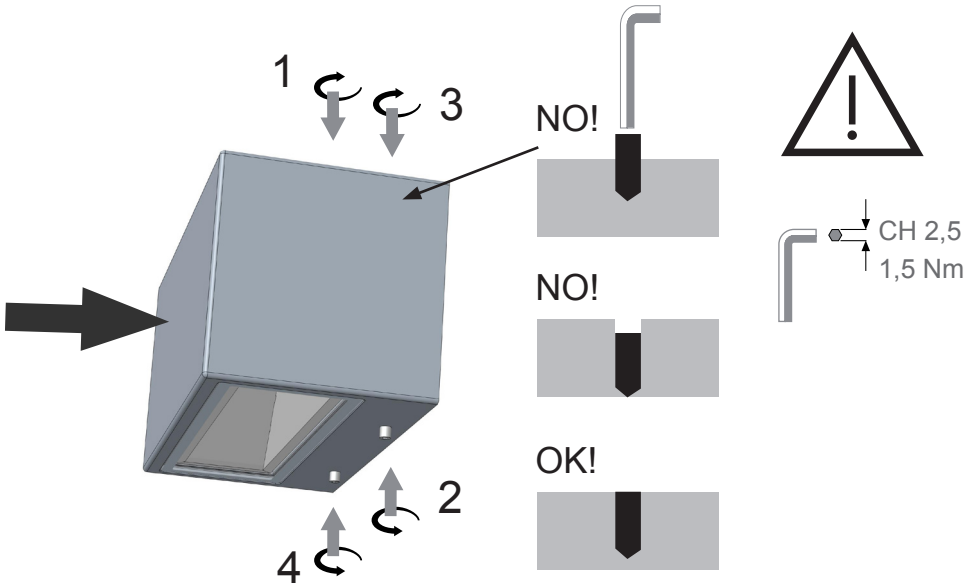
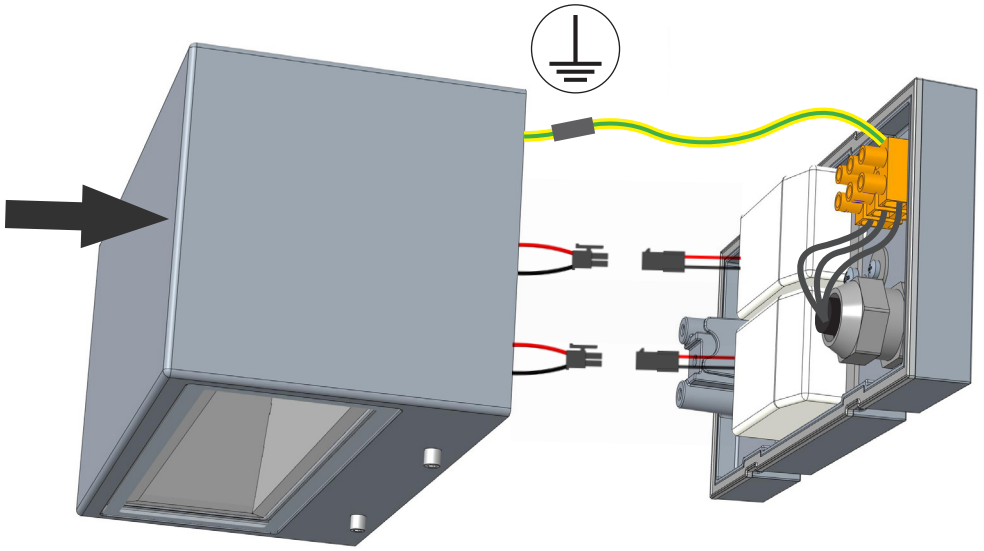


0,5 cm





INSTALLATION



IT COME POSSIAMO ESSERE D'AIUTO?

Ottieni supporto tramite telefono o E-mail, contattandoci al +39 030 68 18 201 o scrivendo all'indirizzo E-mail supporto@platek.eu

EN HOW CAN WE HELP YOU?

Get support by phone or e-mail, call us on +39 030 68 18 201 or send us an email supporto@platek.eu

DE WIE KÖNNEN WIR IHNEN HELFEN?

Sie können unseren Kundendienst per Telefon oder E-Mail erreichen. Kontaktieren Sie uns unter der Telefonnummer +39 030 68 18 201 oder schreiben Sie an folgende E-Mail-Adresse supporto@platek.eu

FR COMMENT POUVONS-NOUS VOUS AIDER?

Vous pouvez obtenir de l'aide par téléphone ou bien par email, en nous contactant +39 030 68 18 201 ou bien en nous écrivant à l'adresse email supporto@platek.eu

ES ¿PODEMOS AYUDARTE?

Solicita soporte a través de nuestro teléfono o email, contactándonos al +39 030 68 18 201 o escribiendo a nuestra dirección de correo electrónico supporto@platek.eu

PLATEK SRL
T + 39 030 6818201
E-MAIL INFO@PLATEK.EU
WWW.PLATEK.EU

REGISTERED OFFICE:
VIA PADERNO 19
25050 RODENGO SAIANO
(BS) ITALY

HEAD OFFICE:
VIA MARROCCO 4
25050 RODENGO SAIANO
(BS) ITALY



IT Conservare le istruzioni.

EN Retain the instructions.

DE Bewahren Sie die Anleitung.

FR Conservez ces instructions.

ES Conserve las instrucciones.