

Руководство по эксплуатации

CARVER[®]

МИНИКУЛЬТИВАТОР БЕНЗИНОВЫЙ



МОДЕЛЬ:

T-300



ПО ВОПРОСАМ, СВЯЗАННЫМ С НЕИСПРАВНОСТЯМИ
ИЗДЕЛИЯ, ОБРАЩАЙТЕСЬ В СЕРВИСНЫЙ ЦЕНТР

**Адреса и телефоны ближайших
сервисных центров указаны на сайте**

www.uralopt.ru/services

ОГЛАВЛЕНИЕ

1. Правила безопасности при работе.....	4
1.1. Рабочее пространство	5
1.2. Личная безопасность	5
1.3. Техника безопасности при работе миникультиватором	5
1.4. Меры безопасности при заправке топливом.....	6
2. Общие сведения и назначение миникультиватора	7
3. Знаки и символы на корпусе миникультиватора	7
4. Основные элементы миникультиватора	8
4.1. Технические характеристики миникультиватора.....	9
5. Комплектация.....	10
6. Сборка	10
6.1. Сборка фрез	11
6.2. Настройка глубины вспашки.....	12
7. Топливо.....	12
7.1. Порядок смешивания топливной смеси	12
7.2. Приготовление топливной смеси	13
7.3. Хранение топлива и заправка миникультиватора.....	13
8. Запуск двигателя.....	14
9. Выключение двигателя.....	15
10. Хранение	15
11. Редуктор.....	15
12. Техническое обслуживание	16
12.1. Проверка свечи зажигания	16
12.2. Очистка воздушного фильтра.....	16
13. Возможные неисправности	17
14. Гарантийные обязательства	18

Уважаемый покупатель!

Благодарим Вас за приобретение нашего миникультиватора. При покупке изделия проверьте его на отсутствие механических повреждений, наличия полной комплектности, а также наличие и правильность оформления гарантийного талона.

Руководство содержит информацию об эксплуатации и техническом обслуживании миникультиватора **CARVER®**.



Несоблюдение инструкций может привести к травме или повреждению оборудования.

В случае возникновения сложностей или вопросов, связанных с эксплуатацией миникультиватора, обращайтесь в специализированный сервисный центр. При правильном обращении миникультиватор будет надежно служить вам долгое время. Внимательно прочитайте Руководство пользователя перед использованием миникультиватора.

1. ПРАВИЛА БЕЗОПАСНОСТИ ПРИ РАБОТЕ

Для обеспечения вашей безопасности и окружающих следует обратить особое внимание на следующие предупреждения:



Внимательно прочитайте Руководство пользователя перед использованием миникультиватора. Незнание инструкции по эксплуатации может привести к травме или повреждению оборудования. Используйте миникультиватор по его прямому назначению — культивирование вспаханной земли. Применение изделия для обработки невозделанных земель или в других целях может быть опасным и привести к повреждению аппарата. Особенно опасна эксплуатация миникультиватора на участках, где могут оказаться камни, проволока и другие твердые предметы.

Выхлопной дым содержит ядовитый угарный газ. Запрещается использовать миникультиватор в закрытых помещениях. Убедитесь в том, что территория, на которой используется миникультиватор, хорошо проветривается.

Вращающиеся фрезы могут стать причиной серьезной травмы. Избегайте контактов рук или ног с фрезами при работающем двигателе.

Перед осмотром фрез остановите двигатель и выключите сцепление.



Чистку или замену режущих элементов проводите только в защитных перчатках из плотных материалов.

1.1. Рабочее пространство

Очистите обрабатываемый участок от посторонних предметов, камней, проволоки и т.д.

Постоянно следите за тем, чтобы на обрабатываемом участке не было людей или животных

Не работайте мينيкультиватором в темное время суток, в плохую погоду или в условиях плохой видимости.

Если Вы двигаетесь с мينيкультиватором назад, посмотрите, нет ли позади Вас людей или посторонних предметов.

Во время работ на склонах необходимо следить за тем, чтобы бак был заполнен наполовину во избежание пролива топлива.

Управляйте мينيкультиватором вдоль склонов.

Будьте особенно внимательными во время изменения направления движения мينيкультиватора или осуществления поворотов на склонах.

Не работайте на склонах, где уровень подъема составляет больше чем 10°. В целях личной безопасности и окружающих, будьте предельно внимательными во время использования мينيкультиватора при движении вверх и вниз по склонам.

1.2. Личная безопасность

При работе мينيкультиватором занимайте устойчивое положение, сохраняйте равновесие при движении.

Будьте внимательны, постоянно следите за тем, что Вы делаете при работе мينيкультиватором, оценивайте свои действия с позиции здравого смысла. Не работайте мينيкультиватором, если вы устали или находитесь под воздействием лекарств или медицинских препаратов замедляющих реакцию, а также алкоголя или наркотических веществ. Это может привести к серьезной травме.

Не касайтесь фрез ногами или руками при работающем двигателе.

Носите соответствующую одежду. Слишком свободная одежда и длинные распущенные волосы, могут попасть в движущиеся части работающего мينيкультиватора. Не работайте босиком и в открытой обуви. Надевайте удобную безопасную обувь, закрывающую ногу. На руки надевайте защитные перчатки.

Во время работы используйте защитные очки и защитные наушники.

1.3. Техника безопасности при работе мينيкультиватором

Перед каждым использованием мينيкультиватора производите осмотр на наличие неполадок и повреждений. В случае необходимости замените поврежденные детали. Следите, чтобы все гайки, болты и винты были надежно затянуты.

Убедитесь, что все крепления, детали и узлы миникультиватора находятся в рабочем состоянии и установлены правильно.

Не допускайте к управлению миникультиватором лиц моложе 18 лет, и лиц незнакомых с данным Руководством по эксплуатации.

Не допускайте детей к управлению миникультиватором, даже под присмотром взрослых.

Не позволяйте окружающим находиться вблизи миникультиватора во время работы.

Перед началом работы осмотрите местность вокруг, рельеф и наличие каких-либо препятствий, которые могут помешать работе.

Перемещайте миникультиватор с одного места на другое с выключенным двигателем.

Запуск двигателя производите согласно инструкции изложенной в данном руководстве. Не касайтесь ногами движущихся и режущих элементов.

Не работайте миникультиватором если он поврежден, неправильно собран или его части ненадежно закреплены.

Не касайтесь горячего глушителя, ребер цилиндра.

Не меняйте настройки двигателя, не перегружайте двигатель.

Перед очисткой фрез заглушите двигатель и дождитесь его полной остановки.

Все виды обслуживания должны производиться только в специализированных сервисных центрах.

Не оставляйте двигатель включенным если временно прекратили работать миникультиватором.

Производите очистку двигателя, глушителя от грязи, чтобы снизить опасность возгорания.

Для безопасности, изношенные или поврежденные детали должны быть заменены.

1.4. Меры безопасности при заправке топливом

Необходимо заглушить двигатель перед заправкой топливом.

Нельзя заправлять миникультиватор топливом при работающем не остывшем двигателе и вблизи источников открытого огня.

Не курите во время заправки. Если во время заправки Вы разлили топливо, не запускайте двигатель, переместите миникультиватор в другое место, постарайтесь убрать пролитое топливо. Если топливо попало на кожу, смойте его водой с мылом.

Производите заправку топливом на открытом воздухе или в хорошо проветриваемом помещении. Плотно закрывайте крышку топливного бака и емкостей с топливом. Храните топливо в таре специально предназначенной для этих целей.

Никогда не оставляйте миникультиватор с бензином в топливном баке в помещении, где может произойти возгорание паров бензина под воздействием открытого огня, искры или из-за контакта с источником высокой температуры.

Сливайте остатки топлива из бака миникультиватора на открытом воздухе при выключенном и остывшем двигателе.

2. ОБЩИЕ СВЕДЕНИЯ И НАЗНАЧЕНИЕ МИНИКУЛЬТИВАТОРА

Миникультиватор CARVER имеет небольшие размеры и вес, удобен в использовании и при транспортировке, прост при техническом обслуживании. Для удобства транспортировки поставляется частично разобранным, ниже приведен порядок сборки.

Миникультиватор предназначен для обработки поверхностного слоя грунта (почвы), на небольших земельных участках с помощью фрез. Не предназначен для использования с тележкой. При культивировании выполняются следующие полезные функции: крошение, рыхление, перемешивание почвы, подрезание корней сорняков. Применение изделия в других целях может быть опасным и привести к повреждению миникультиватора.

Миникультиватор разработан для эксплуатации в районах с умеренным климатом. Применение миникультиватора наиболее эффективно при температуре воздуха +1°C...+40°C. Срок службы миникультиватора значительно увеличится, если Вы будете строго соблюдать все правила по эксплуатации, техническому обслуживанию и хранению, указанные в настоящем руководстве.

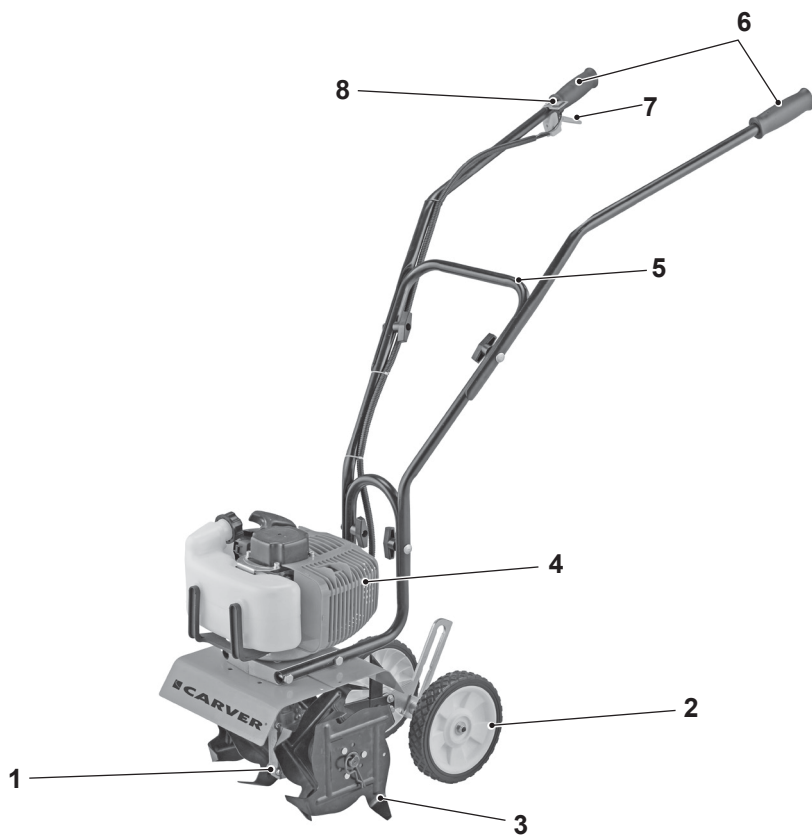
3. ЗНАКИ И СИМВОЛЫ НА КОРПУСЕ МИНИКУЛЬТИВАТОРА

На корпусе миникультиватора нанесены следующие предупреждения:

	<p>Внимательно прочитайте руководство по эксплуатации перед использованием мотокультиватора</p>		<p>Не позволяйте окружающим находиться вблизи мотокультиватора во время работы</p>
	<p>Сборку мотокультиватора производите согласно инструкции изложенной в данном руководстве</p>		<p>Во время работы используйте защитные очки и защитные наушники</p>
	<p>Внимание!</p>		<p>Запрещается использовать мотокультиватор в закрытых помещениях</p>
	<p>Не касайтесь горячего глушителя, ребер цилиндра</p>		<p>Огнеопасно!</p>
		<p>Избегайте контактов рук или ног с фрезами при работающем двигателе</p>	

4. ОСНОВНЫЕ ЭЛЕМЕНТЫ МИНИКУЛЬТИВАТОРА (рис. 1)

Рис. 1



Изображение в инструкции может отличаться от реального.

- | | |
|-------------------|------------------|
| 1. Редуктор | 5. Рама рукоятки |
| 2. Опорное колесо | 6. Рукоятки |
| 3. Фреза | 7. Курок газа |
| 4. Двигатель | 8. Выключатель |



Технические характеристики и комплект поставки могут быть изменены производителем без предварительного уведомления.

4.1. Технические характеристики миникультиватора

Модель	T-300
Тип двигателя	Одноцилиндровый, двухтактный бензиновый двигатель с воздушным охлаждением
Максимальная мощность, л.с./кВт при 7100 об/мин	2,0 / 1,5
Объем двигателя, см ³	52
Обороты холостого хода, об/мин	2800-3200
Максимальные обороты двигателя, об/мин	9600
Топливная смесь	Смесь бензина (октановое число 92) и масла для двухтактных двигателей в соотношении 40:1
Объем топливного бака, л	1,2
Расход топлива, г/кВт•ч	550
Максимальная глубина обработки, мм	225
Ширина обработки, мм	300
Передаточное отношение редуктора	1:28
Тип смазки редуктора	Консистентная смазка
Заправочный объем редуктора, мл	110
Уровень вибрации, м/с ²	11,5
Свеча	L7T, L7Tsuper
Система питания	Карбюратор
Уровень шума, dB	110
Габариты упаковки, см	45 x 46 x 30,5
Вес брутто / нетто, кг	13,5 / 12

5. КОМПЛЕКТАЦИЯ

Комплектация мотокультиватора представлена на *рис. 2*.

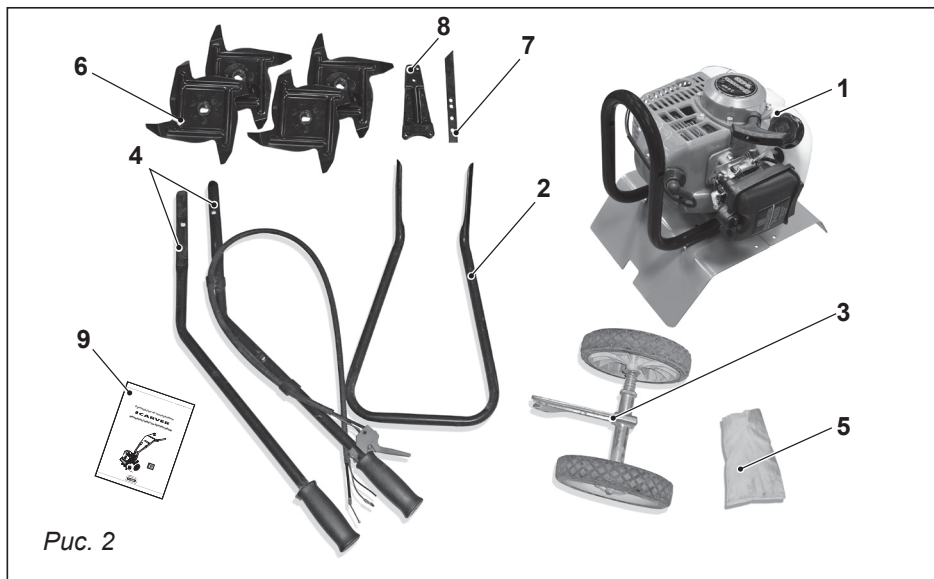


Рис. 2

1. Миникультиватор.....	1 шт	6. Фрезы.....	4 шт
2. Рама рукояток.....	1 шт	7. Сошник.....	1 шт
3. Колеса опорные.....	1 компл	8. Кронштейн.....	1 шт
4. Рукоятки.....	2 шт	9. Руководство	
5. Набор ключей.....	1 компл	по эксплуатации.....	1 шт



Если комплектность упаковки нарушена или запасные части повреждены при транспортировке, обратитесь к своему продавцу.

6. СБОРКА МОТОКУЛЬТИВАТОРА

Соедините два отверстия рамы рукоятки и два отверстия рамы двигателя, и затем вкрутите болты. (рис. 3 п. 1)

Соедините два отверстия корпуса левой и правой рукоятки и два отверстия рамы рукоятки, затем вкрутите болты и затяните гайками. (рис. 3 п. 2)

Соедините провода выключателя и трос газа с двигателем, проложите провода по рулю так, чтобы избежать запутывания и попадания в движущиеся части. С помощью регулировочного винта отрегулируйте натяжение троса газа.

Установите кронштейн сошника на заднюю часть редуктора и закрепите с помощью двух болтов и двух гаек.

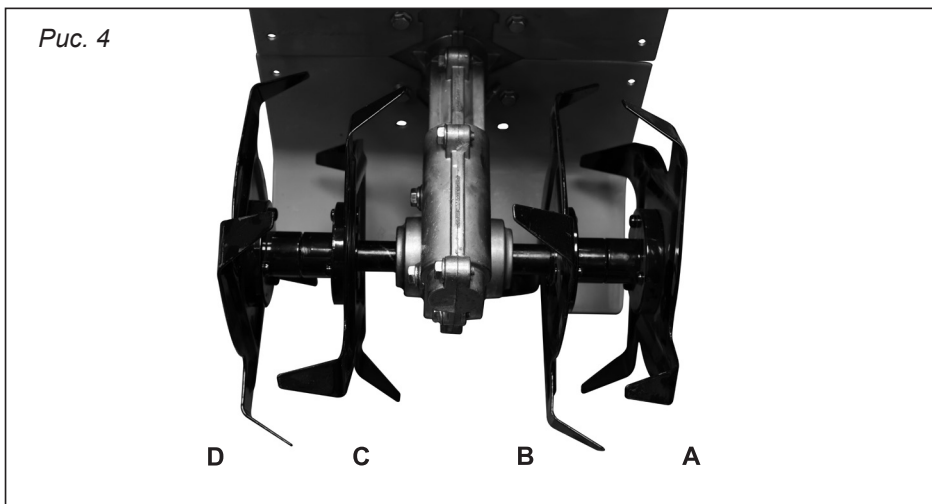
Рис. 3



6.1. Сборка фрез

Произведите установку фрез на вал мотокультиватора согласно схемы сборки (рис 4), каждая фреза имеет маркировку. после установки фрез зафиксируйте их с помощью шплинта.

Рис. 4



6.2. Настройка глубины вспашки

В соединительной пластине есть отверстия, во время работы колеса закрепляются в самом верхнем отверстии. Во время транспортировки культиватора, колеса необходимо закрепить в среднее или низшее отверстие (в зависимости от роста оператора).

7. ТОПЛИВО

7.1. Порядок смешивания топливной смеси



Помните, что бензин и топливная смесь на его основе являются легковоспламеняющимися веществами.

- Приготавливать топливную смесь (далее по тексту — топливо) разрешается только вне помещения или в хорошо проветриваемых помещениях.
- Бензин и топливо следует хранить в подходящей емкости (канистре).
- Заливать топливо в топливный бак миникультиватора разрешается только вне помещения или в хорошо проветриваемых помещениях. При этом категорически запрещается курить.
 - Топливо необходимо заливать непосредственно перед запуском двигателя. После окончания работы топливо необходимо слить.
 - Запуск двигателя следует производить исключительно вне помещения.
 - Не разрешается открывать топливный бак и доливать топливо во время работы двигателя или когда он еще горячий. В случае если необходимо долить топливо, заглушите двигатель, дайте ему остыть и лишь после этого доливайте топливо.

- Если бензин или топливо разлились, запускать двигатель не разрешается, при этом следует протереть двигатель миникультиватора. Пока на выхлопной трубе есть следы топлива, двигатель запускать нельзя.
- Поврежденный топливный бак следует сразу же заменить. Заливать топливо в топливный бак следует с помощью воронки.
- Перед началом работы проверьте, плотно ли закручена крышка топливного бака.
- Категорически запрещается курить во время работы!

7.2. Приготовление топливной смеси

Топливную смесь следует приготавливать из бензина с октановым числом не менее 92 и специального масла для двухтактных двигателей.

Рекомендуется использовать масло для 2х-тактных двигателей в пропорции: 30 мл масла на 1 л бензина.

Для получения топливной смеси, необходимо смешать определенный заранее объем масла с половинным объемом горючего, а затем добавить вторую половину горючего. Полученную смесь необходимо перед использованием ещё раз хорошо встряхнуть.



Использование топлива требует повышенной осторожности и осмотрительности.

Топливо может содержать аналогичные растворителям вещества. Заправлять миникультиватор следует в хорошо проветриваемых помещениях или под открытым небом. Не рекомендуется вдыхать пары горючего, так как они ядовиты, и могут повредить здоровье. Избегайте контакта топлива и минеральных масел с кожей и глазами. Минеральные масла, в том числе жидкое топливо, обезжиривают кожу. При повторном и продолжительном контакте кожа высыхает, в результате чего возникают различные кожные заболевания. Возможны также различные аллергические реакции. Попадание топлива в глаза вызывает их раздражение, которое устраняется немедленным ополаскиванием глаз чистой водой.

7.3. Хранение топлива и заправка миникультиватора

Храните топливо только в емкостях разрешенных к применению! Перед заправкой следует тщательно очистить всю поверхность рядом с крышкой бака во избежании попадания грязи.

Установите миникультиватор в устойчивое положение.

Открутите крышку бака (рис. 5, п. 5),

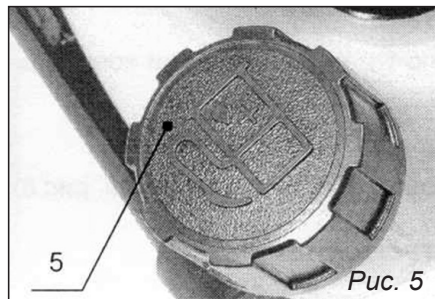


Рис. 5

и осторожно налейте топливо так, чтобы оно заполнило бак до нижнего края патрубка. Наливайте осторожно, чтобы не расплескать горючее.

Плотно закрутите крышку бака. После заправки крышку бака и поверхность вокруг неё необходимо протереть!

8. ЗАПУСК ДВИГАТЕЛЯ

Обкатка

Запрещается производить обкатку двигателя на холостом ходу!

Обкатка двигателя производится в рабочем режиме с периодичностью: 10 мин — работа, 10 мин — отдых.

В период обкатки, соотношение масла к топливу необходимо увеличить до 40г на 1 литр бензина (1:25).

В данный период допускается повышенное дымление в выхлопных газах, а так же незначительный масляный конденсат на выпускном отверстии глушителя.

Период обкатки составляет 1,7 моточаса, что приблизительно соответствует выработке двух топливных баков.



Не допускайте полной выработки топлива в бензобаке.

Не допускайте полной нагрузки на двигатель, или перегрузки двигателя во время обкатки.

Не допускайте длительной работы на максимальных оборотах без нагрузки.

Перед запуском двигателя убедитесь, что все элементы резьбовых соединений надежно затянуты и режущие элементы и узлы правильно установлены и закреплены.

1. Заполните топливный бак и надежно закрутите крышку бака.

2. Установите рычаг управления воздушной заслонкой (рис. 6) в положение «Закрыто», а на рукоятке управления установите выключатель в положение «Включено» («ON»).

3. Закачайте топливо в карбюратор, нажав 4-6 раз на кнопку подкачки топлива (рис. 7).

4. Резко потяните за ручку стартера (рис. 8), предварительно выбрав свободный ход. Повторять до момента первого характерного выхлопа через глушитель.

5. Переведите рычаг управления воздушной заслонкой в положение «Открыто».

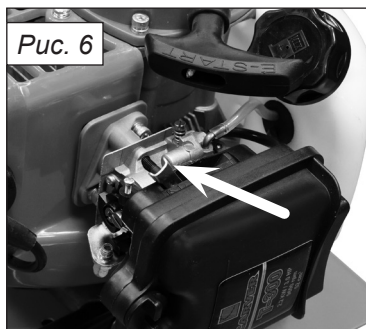


Рис. 6

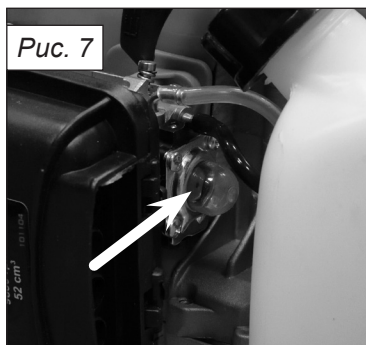


Рис. 7

6. Запустите двигатель, повторив действия п. 4.

При работе двигателя на холостом ходу, фрезы не должен вращаться, в противном случае обратитесь в сервисный центр.



Двигатель миникультиватора не требует обкатки. В первую заправку добавляйте в топливо масло на 20% больше от рекомендуемого.

Не оставляйте двигатель работать на холостом ходу более 10 минут. Это приведет к перегреву и выходу из строя двигателя.

9. ВЫКЛЮЧЕНИЕ ДВИГАТЕЛЯ

Для выключения двигателя необходимо отпустить рычаг акселератора и перевести выключатель в положение «Стоп» («OFF»). Двигатель заглохнет.

После остановки миникультиватора на непродолжительный период времени, двигатель можно запускать при открытом положении воздушной заслонки.

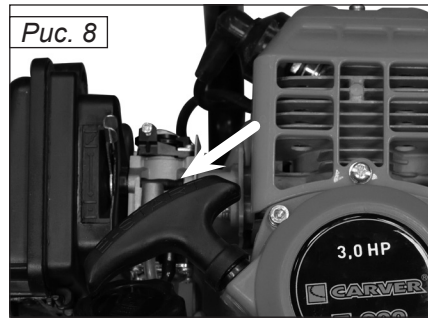


Рис. 8



Запрещается полностью вытягивать трос стартера при пуске двигателя. Повреждения, возникающие в результате таких действий, не обеспечиваются гарантийным ремонтом.

10. ХРАНЕНИЕ

- Следуйте всем вышеуказанным процедурам обслуживания.
- Для длительного хранения, полностью очистите миникультиватор и смажьте металлические части.
- Слейте топливо из бака и закрутите крышку бака обратно.
- Извлеките свечу зажигания и залейте небольшое количество масла в цилиндр.
- Потяните шнур стартера несколько раз, чтобы провернуть коленвал и распространить масло. Установите свечу зажигания на место.
- Храните миникультиватор в сухом месте, желательно не на земле и вдали от источников тепла.

11. РЕДУКТОР

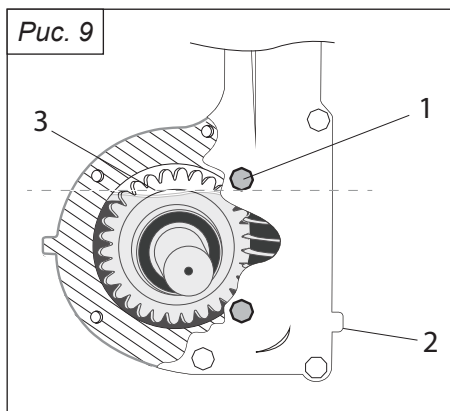
Перед началом эксплуатации произведите проверку уровня смазки в редукторе, для этого отверните болт контрольного отверстия на редукторе и проверьте уровень смазки (рис. 9) при необходимости добавьте смазку. Для

заправки редуктора рекомендовано использовать трансмиссионное масло TM-5 85W90/GL5 85W90 заправочный объем составляет 50 мл.

Обозначения, рис. 9:

1. Контрольное отверстие
2. Заливное отверстие
3. Уровень масла

Рекомендуется каждые 100 часов работы менять смазку в блоке редуктора (обратитесь в сервисный центр).



12. ТЕХНИЧЕСКОЕ ОБСЛУЖИВАНИЕ

Для обеспечения надежной эксплуатации мотокультиватора необходимо проводить регулярное техническое обслуживание.



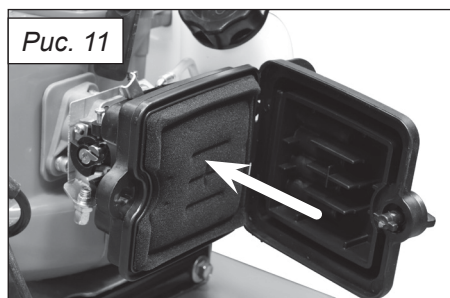
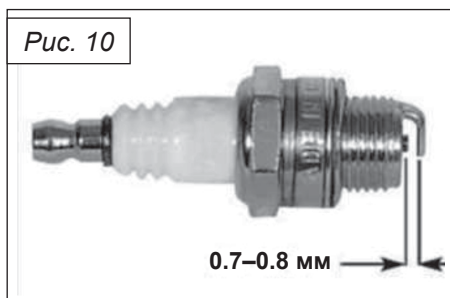
Все операции по техническому обслуживанию мотокультиватора осуществляются при выключенном (остановленном) двигателе.

12.1. Проверка свечи зажигания (каждые 10 часов)

- Вывернуть свечу зажигания (рис. 10).
- Очистить свечу от нагара металлической щеткой.
- Убедиться в том, что зазор между электродами составляет 0,7–0,8 мм.
- При необходимости свечу заменить новой.

12.2. Очистка воздушного фильтра (каждые 4-5 часов)

1. Снять крышку воздушного фильтра (рис. 11) и извлечь фильтрующий элемент.
2. Очистить фильтрующий элемент от пыли, не применяя воздействий, которые могут привести к его повреждению.



3. Смочить фильтр в моторном масле и тщательно отжать.
4. Поместить фильтрующий элемент и крышку фильтра на прежнее место.



Категорически запрещается эксплуатация миникультиватора без фильтрующего элемента. Это приведет к резкому сокращению ресурса двигателя. В случае повреждения фильтрующего элемента его необходимо заменить новым.

13. ВОЗМОЖНЫЕ НЕИСПРАВНОСТИ

Неисправность	Причина	Способ устранения
Двигатель не запускается	<ol style="list-style-type: none"> 1. Не включено зажигание 2. Нет топлива в топливном баке 3. Старое топливо 4. Нет искры 5. Засорен воздушный фильтр 	<ol style="list-style-type: none"> 1. Включить зажигание 2. Заправить бензином топливный бак 3. Старое топливо слить, заправить свежий 4. Почистить или заменить свечу зажигания, проверить высоковольтный провод 5. Прочистить воздушный фильтр
Двигатель запускается, но потом глохнет	<ol style="list-style-type: none"> 1. Воздушная заслонка закрыта 2. Засорен воздушный фильтр 3. Неисправная или загрязненная свеча зажигания 	<ol style="list-style-type: none"> 1. Откройте воздушную заслонку 2. Прочистить воздушный фильтр 3. Заменить свечу
Вращаются фрезы на холостом ходу	<ol style="list-style-type: none"> 1. Неисправно сцепление 	Обратитесь в специализированный сервис
Шум из редуктора	<ol style="list-style-type: none"> 1. Подшипник износился или поврежден 2. Зубья колеса износились 3. Зубья колеса сломаны 	1-3. Обратитесь в специализированный сервис

Все виды ремонта и технического обслуживания миникультиватора должны производиться квалифицированным персоналом уполномоченных ремонтных мастерских.

14. ГАРАНТИЙНЫЕ ОБЯЗАТЕЛЬСТВА

Гарантийный срок эксплуатации мотокультиватора — 12 месяцев со дня продажи. Неисправности, допущенные по вине изготовителя, в течении гарантийного срока устраняются бесплатно.



Самостоятельная разборка узлов мотокультиватора в течение гарантийного срока запрещена.

Гарантия не распространяется на изделия с повреждениями, наступившими в результате их эксплуатации с нарушением требований данного руководства:

- механических повреждений в результате удара, падения и т.п.;
- расходные материалы, приводные ремни, фильтра, свечи зажигания, фрезы.
- повреждений в результате воздействия огня, агрессивных веществ;
- проникновения жидкостей, посторонних предметов внутрь изделия;
- работа с перегрузкой, несоблюдение правил эксплуатации, несвоевременное техническое обслуживание;
- небрежное обращение с мотокультиватором при работе и хранении проявлением чего являются трещины, вмятины на наружных поверхностях, сильное загрязнение, коррозия деталей изделия;
- использование некачественных горючесмазочных материалов;
- несоблюдение пропорций при приготовлении топливной смеси;
- перегрев двигателя.

Гарантия с мотокультиватора снимается в случае:

- использование мотокультиватора не по назначению;
- использование мотокультиватора с нарушением требований руководства по эксплуатации
 - применение комплектующих, не предусмотренных данным руководством;
 - разборки при попытке устранения дефекта покупателем;
 - самовольного изменения конструкции;
 - появление дефектов, вызванных действием непреодолимой силы (пожар, наводнение, удар молнии и др.).

При отсутствии в гарантийных талонах даты продажи и штампа магазина претензии не принимаются.

Гарантия не распространяется на все виды периодического технического обслуживания.



Инструкции, указанные в данном руководстве, не относятся к абсолютно всем ситуациям, которые могут возникнуть. Оператор должен осознавать, что контроль над практической эксплуатацией и соблюдение всех предосторожностей, входит в его непосредственные обязанности.



ПО ВОПРОСАМ, СВЯЗАННЫМ С НЕИСПРАВНОСТЯМИ
ИЗДЕЛИЯ, ОБРАЩАЙТЕСЬ В СЕРВИСНЫЙ ЦЕНТР

**Адреса и телефоны ближайших
сервисных центров указаны на сайте**

www.uralopt.ru/services

Дата изготовления:

Импортер:

ООО «УРАЛОПТИНСТРУМЕНТ», 614068, РФ, г. Пермь,
ул. Лесозаводская, 6. Тел./факс: 237-16-52, 218-24-85

Изготовитель:

ЮНКАН ЛИНКАН МАШИНАУЭР КО., ЛТД
NO.110 Саус Йюегуи роуд, Ксишенг стрит,
Юнкан, Жеджианг, Китай



**Актуальная информация о действующих
адресах сервисных центров доступна
на нашем сайте:**

www.uralopt.ru/services