

# Rondo 3 x DIN Austausch(Barrierefrei)-BADWÄRMER<sup>BEMM</sup> **BEMM**

## Produktbeschreibung



### Ausschreibungstext Zentralheizungsbetrieb

**BEMM Rondo 3xDIN, Badheizkörper Serie BRD als Austauschmodell, für Zentralheizung (zusätzliche Ausstattung mit Elektroheizstab) und für die Erwärmung von Handtüchern und Textilien.** Horizontale Rundrohre 25 mm Ø im Spezialverfahren mit vertikalen Quadratrohren 32 x 33 mm verbunden, 3 Bauhöhen mit 2-3 Aufnahmeöffnungen für Handtücher. Serienmäßig 7 eingelassene Anschlüsse DN 15 (1/2"), davon 5 seitliche Anschlüsse für 3 verschiedene Anschlußabstände (Nabenabstand) 500, 900 und 1000 mm, passend zum Austausch alter DIN- und FKR-Radiatoren (Stahl und Guß) sowie 1 Luftanschluss. 2 seitliche Anschlüsse werkseitig mit eleganten, unauffälligen Inbus-Spezialstopfen wasserdicht verschlossen für optionalen Anschluss NA 500 oder NA 1000. 2 vernickelte Blind- und 1 Entlüftungsstopfen DN 15 (1/2") werkseitig montiert.

Oberfläche umweltfreundlich, emissionsfrei pulverbeschichtet DIN 55900 und bei ca. 180 Grd. C eingebrannt. Standardfarbton Weiß 9016.

#### Serienmäßiges Zubehör:

2 stabile, kürzbare Befestigungen, pulverbeschichtet im Farbton des Heizkörpers, bestehend aus 4 Aluminiumdruckguß-Halbschalen mit Inbusschrauben und 2 kürzbare Konsolrohre (60 - 105 mm), pulverbeschichtet im Farbton des Heizkörpers, 2 Sechskant-Holzschrauben mit Dübel sowie 1 Klemmhalter mit Distanzschraube.



Entspricht den Richtlinien der gesetzlichen Unfall-Versicherer (GUV), Wärmeleistungen  $\Phi_s$  nach DIN EN 442-2 von einem anerkannten Prüfinstitut gemessen.

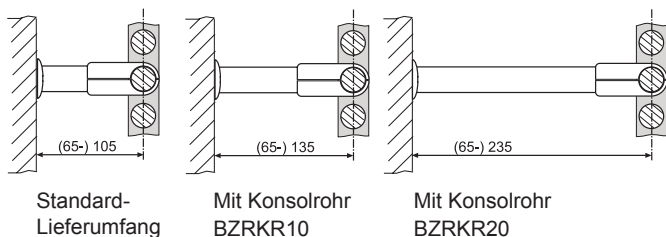
CE-Leistungserklärung nach EU-BauPVo.

Heizmedium Wasser:	max. zul. Betriebstemperatur	100 °C
	max. zul. Betriebsüberdruck	10 bar



### Wandkonsolen für größere Wandabstände

Serienmäßig wird der Rondo BRD mit der Wandkonsole BZRWK07 für ein Wand-Anschlußmaß (65-) 105 mm (bauseitig kürzbar) geliefert. Für Wandanschluß unter 65 mm und für größere Maße sind aus dem Zubehörprogramm weitere Wandkonsolen und Konsolrohr-Sets lieferbar, z.B.:



Standard-Lieferumfang

Mit Konsolrohr BZRKR10

Mit Konsolrohr BZRKR20

Bezeichnung	Art.-Nr.	Preis (PG54)
Konsolrohr-Set 100 mm	<b>BZRKR10SET2SW</b>	€/2 St. <b>93,35</b>
Konsolrohr-Set 200 mm	<b>BZRKR20SET2SW</b>	€/2 St. <b>96,95</b>

### Die speziellen Vorteile

- Seitenanschlüsse mit eingelassenen Muffen, nicht benötigte mit Linsenkopf-Stopfen verschlossen.
- Geringe Bautiefe
- Stabile, kürzbare Wandkonsolen

### Vario-Komponenten

• Ventilheizkörper (mit M-Ventil 50 mm)	nein
• Elektrobetrieb bivalent (mit E-Stab)	ja ab Seite 219
• Raumteiler-Sonderzubehör	ja ab Seite 210
• Vergrößerter Wandabstand	ja Seite 213
• Barrierefrei-Wandbefestigungen	ja Seite 213
• Accessoires	ja ab Seite 225

### Spezialausführungen

• Barrierefrei-Ventilanordnung	ja	Serie
• Austausch-Ausführung	ja	Serie
• Sonderanschlüsse seitlich nach Maß	nein	
• Elektro-Badheizkörper, monovalent	nein	
• Galv. verzinkt unter der Pulverbeschichtung	nein	

H Bau- höhe mm	L Bau- länge mm	Bautyp Art.-Nr. 1)	Wärmeleistungen					max. Heizstab 2) Watt	Preise (PG 20)				Mehrpr. Sonder- anschl. 4) €/BHK	
			75/65		70/55		55/45		Oberflächengruppen 3)					
			20°C Watt	20°C Watt	24°C Watt	20°C Watt	24°C Watt		SW €/Stück	NF €/Stück	EF €/Stück	CR €/Stück		
1194	402	<b>BRD119040SW5</b>	507	408	359	262	217	600	<b>623,61</b>	---	---	---	---	
	502	<b>BRD119050SW5</b>	625	503	442	322	267	700	<b>629,27</b>	---	---	---	---	
	602	<b>BRD119060SW5</b>	741	596	523	382	316	700	<b>636,32</b>	---	---	---	---	
1482	402	<b>BRD148040SW5</b>	633	512	451	331	276	700	<b>717,94</b>	---	---	---	---	
	502	<b>BRD148050SW5</b>	779	631	556	410	342	700	<b>724,99</b>	---	---	---	---	
	602	<b>BRD148060SW5</b>	924	750	662	489	408	1000	<b>732,01</b>	---	---	---	---	
1806	402	<b>BRD180040SW5</b>	784	630	553	403	333	700	<b>781,31</b>	---	---	---	---	
	502	<b>BRD180050SW5</b>	966	779	685	501	416	1000	<b>788,34</b>	---	---	---	---	
	602	<b>BRD180060SW5</b>	1146	927	817	601	501	1200	<b>802,40</b>	---	---	---	---	

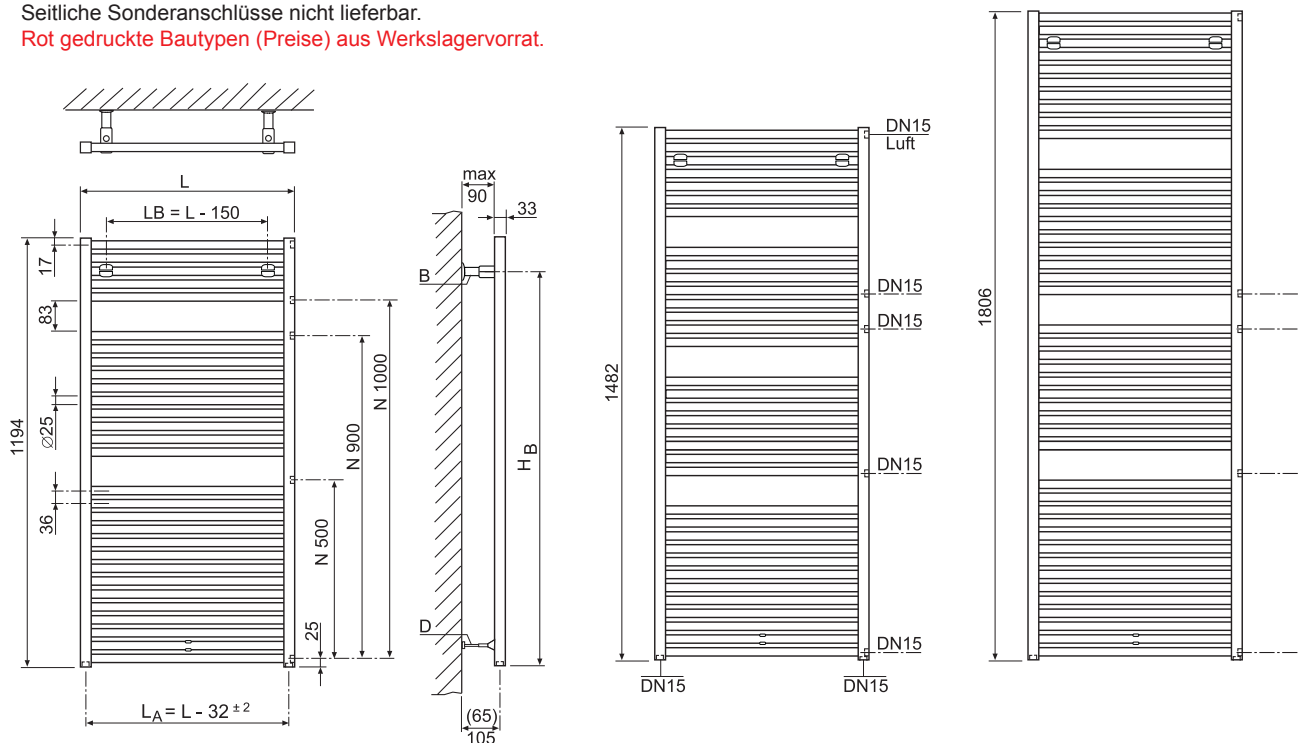
1) Bitte um 2 Buchstaben „SW“ für Standardfarbton „Weiß 9016“ oder 2 Buchstaben aus Farbpalette auf hinterer, innerer Umschlagseite ergänzen.

2) Nicht größer wählen, Ausführungsvarianten mit Beschreibung, Art.-Nr. und Preisen siehe Seiten „Elektrozubehör“. Die Dauerleistung beträgt ca. 80 % der Normwärmeleistung, siehe auch „Allgemeine Hinweise“.

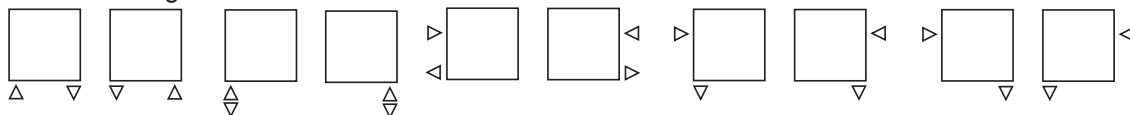
3) Erläuterung der Oberflächengruppen letzte Seite.

4) Seitliche Sonderanschlüsse nicht lieferbar.

Rot gedruckte Bautypen (Preise) aus Werkslagervorrat.



### Anschlussmöglichkeiten



### Technische Daten

H Bau- höhe mm	L Bau- länge mm	T Bau- tiefe mm	Bautyp	Gewicht (leer) kg	Wasser- inhalt l	Ober- fläche m²	$\Phi$ 75/65/20°C W	Expo- nent n	HB mm	LA mm	LB mm	VDI 6036 Anford.- klasse erfüllt
1194	402	33	<b>BRD119040</b>	8,80	5,80	1,03	507	1,28	1105	370	250	3
	502	33	<b>BRD119050</b>	11,17	7,00	1,26	625	1,28	1105	470	350	3
	602	33	<b>BRD119060</b>	13,54	8,20	1,49	741	1,28	1105	570	450	3
1482	402	33	<b>BRD148040</b>	10,80	7,10	1,26	633	1,25	1393	370	250	3
	502	33	<b>BRD148050</b>	13,63	8,56	1,53	779	1,24	1393	470	350	3
	602	33	<b>BRD148060</b>	16,46	10,01	1,81	924	1,23	1393	570	450	3
1806	402	33	<b>BRD180040</b>	13,40	8,80	1,57	784	1,29	1717	370	250	3
	502	33	<b>BRD180050</b>	16,56	10,64	1,91	966	1,27	1717	470	350	3
	602	33	<b>BRD180060</b>	19,72	12,48	2,26	1146	1,25	1717	570	450	3