

Сиденье для ванны

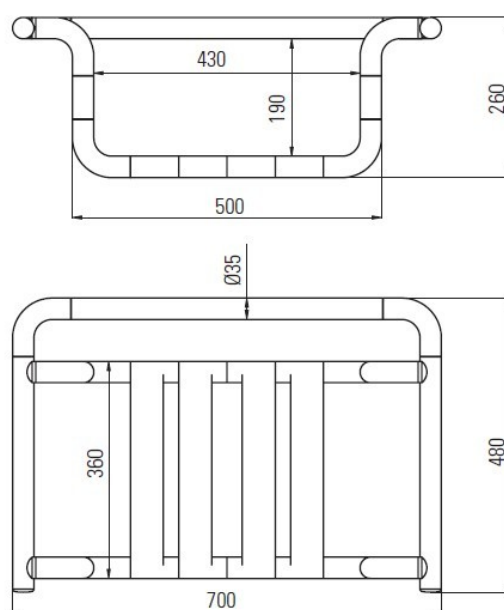
- Сиденье для ванны.
- Предназначен для туалетов, адаптированных для людей с ограниченными возможностями.
- Система блокировки в вертикальном положении.


ТЕХНИЧЕСКИЕ ХАРАКТЕРИСТИКИ

- Изготовлен из алюминия и нейлона.
- Отделка с постоянной антибактериологической защитой.
- Размеры: 260 мм Высота x 700 мм ширина x 480 мм дно.
- Стержни Ø 35 мм.

КРАТКОЕ ОПИСАНИЕ

Сиденье NOFER для ванны, из алюминия-нейлона.
 Размеры: 260 мм Высота x 700 мм ширина x 480 мм дно.
 Стержни Ø 35 мм.

ТЕХНИЧЕСКИЙ ЧЕРТЁЖ


NOFER S.L.
 Avenida de la fama, 118
 08940 · Cornellà de Llobregat (Barcelona)
 Tel +34 934 742 423 · Fax +34 934 743 548
 nofer@nofer.com · www.nofer.com

**Товары
Связанные**

15041.N

15044.N