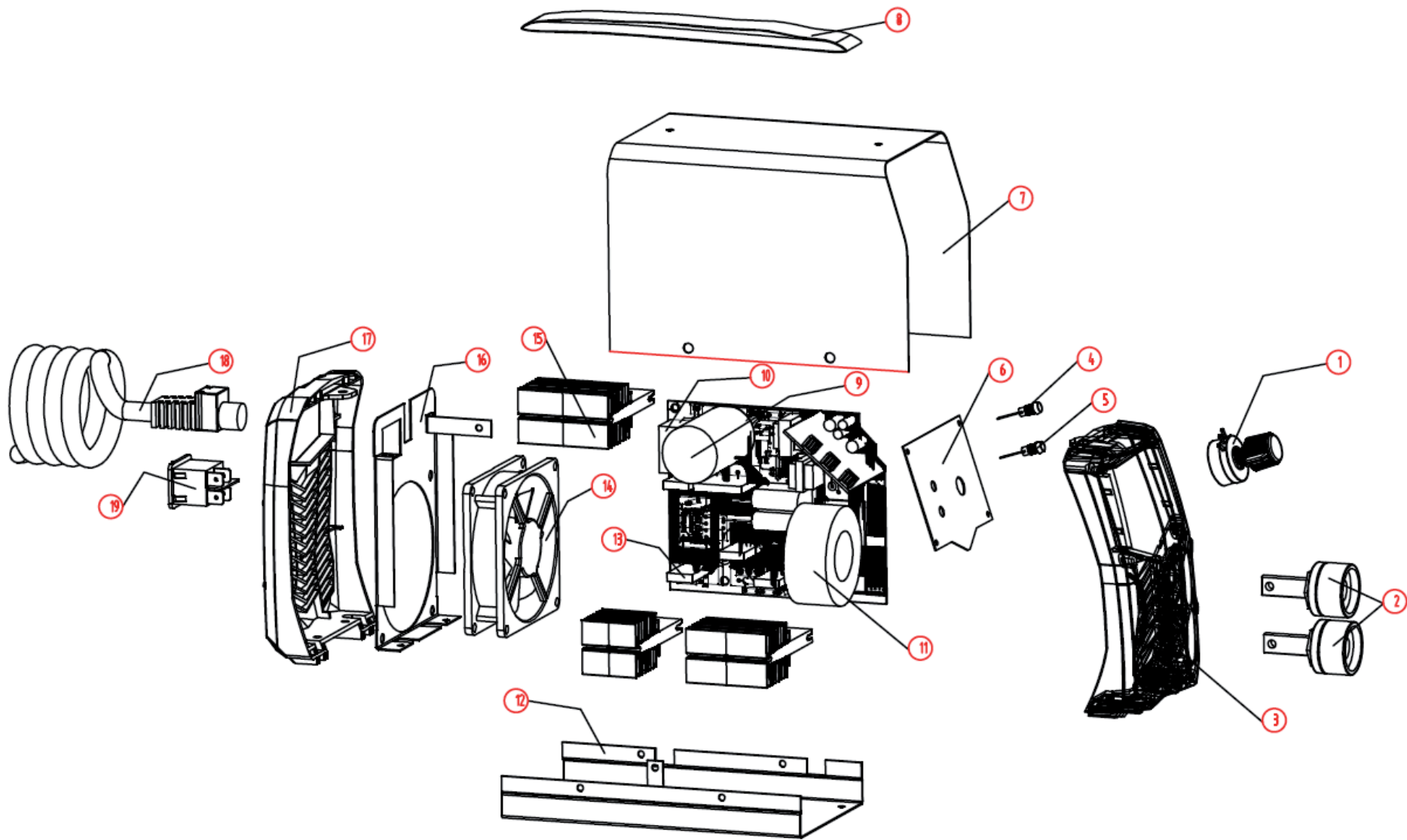




**Сварочный инвертор
«Калибр МІНІ СВИ-180АП; СВИ-200»
(с марта 2019)**





**Сварочный инвертор
«Калибр МІНІ СВІ-180АП; СВІ-200»
(с марта 2019)**

Поз.	Наименование	Артикул	Артикул
		МІНІ СВІ-180АП	СВІ-200
1	Потенциометр (В102)	У01639	У01639
2	Гнездо блочное ф9 (пара красн.,чёрн.) (плоский выход к плате)	У05339	У05339
3	Передняя пластмассовая панель	МІНІ СВІ180АП(ЗД).03	СВІ200(ЗД).03
4	Индикатор питания	МІНІ СВІ180АП(ЗД).04	СВІ200(ЗД).04
5	Индикатор контроля	МІНІ СВІ180АП(ЗД).05	СВІ200(ЗД).05
6	Передняя панель	МІНІ СВІ180АП(ЗД).06	СВІ200(ЗД).06
7	Крышка корпуса	МІНІ СВІ180АП(ЗД).07	СВІ200(ЗД).07
8	Ремень-ручка	МІНІ СВІ180АП(ЗД).08	СВІ200(ЗД).08
9	Конденсатор	У06208/У06206	У06206
10	Реле	СВІ200(ЗД).10	СВІ200(ЗД).10
11	Дроссель входной Т50*27*20 (16*6)	У05483	У05483
12	Нижняя часть корпуса	МІНІ СВІ180АП(ЗД).12	СВІ200(ЗД).12
13	Транзистор	У05165	У03141
14	Вентилятор	У03139	У03139
15	Радиатор	У07127	СВІ200(ЗД).15
16	Задняя часть корпуса	МІНІ СВІ180АП(ЗД).16	СВІ200(ЗД).16
17	Задняя пластмассовая панель	МІНІ СВІ180АП(ЗД).17	СВІ200(ЗД).17
18	Шнур питания	МІНІ СВІ180АП(ЗД).18	СВІ200(ЗД).18
19	Выключатель	У05338	У05338
20	Плата элек. главная в сборе РСМ-181-А1	У06071	У06071/У06068