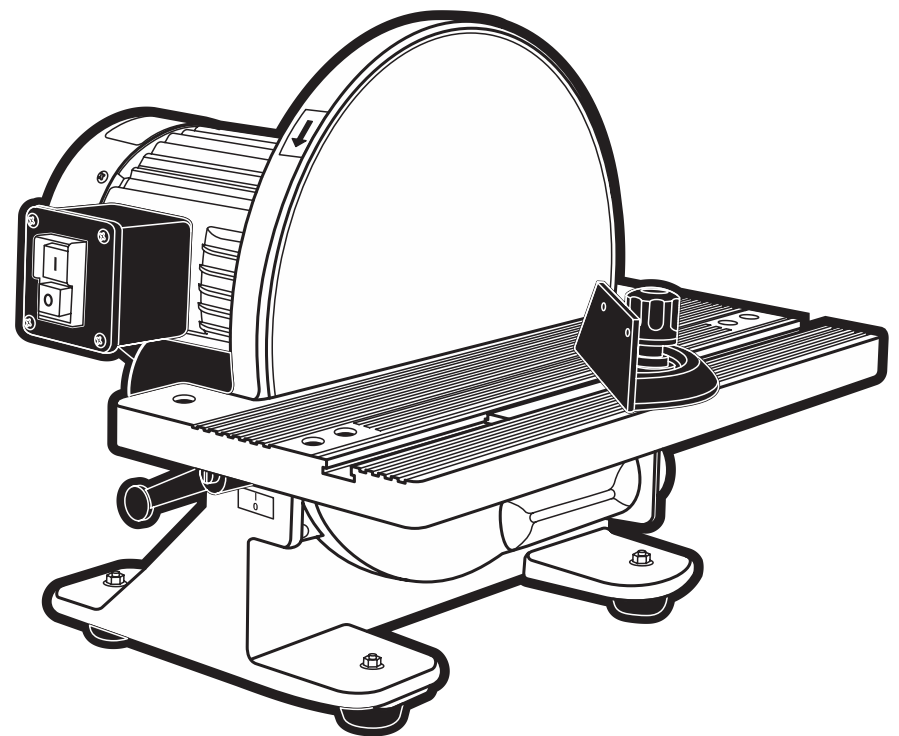


Станок шлифовальный WMS-5-03

Инструкция
по эксплуатации

Артикул 4 01 05 003



EAC

КРАТОН

Уважаемый покупатель!

Благодарим за доверие, которое Вы оказали, выбрав станок шлифовальный WMS-5-03 (далее в тексте «станок»). Перед первым использованием станка внимательно ознакомьтесь с инструкцией по эксплуатации! В данной инструкции Вы найдете все указания, выполнение которых обеспечит безопасную эксплуатацию и длительный срок службы станка.

Все дополнительные обязательные сведения о данном станке размещены в приложении А (вкладыш в инструкцию по эксплуатации станка). При возникновении любых вопросов, касающихся продукции зарегистрированной торговой марки **Кратон**, Вы можете разместить их на странице Форума сайта «www.kraton.ru».



Уважаемый покупатель! Приобретая станок, проверьте его работоспособность и комплектность!

Содержание

Основные технические данные.....	4
Комплектность.....	5
Назначение и общие указания.....	5
Графические символы безопасности.....	6
Предупреждение для пользователя.....	7
Правила безопасности.....	8
Подключение станка к источнику электропитания.....	14
Устройство станка.....	17
Подготовка к работе и пробный пуск.....	20
Работа на станке.....	23
Техническое обслуживание.....	24
Транспортирование и правила хранения.....	26
Утилизация.....	27
Неисправности и методы их устранения.....	28
Сведения о действиях при обнаружении неисправности.....	28
Гарантия изготовителя.....	32
Гарантийное свидетельство.....	33
Приложение А — вкладыш в инструкцию по эксплуатации (1 лист, А5)	
Приложение А1 — адреса сервисных центров, обслуживающих продукцию торговой марки Кратон, список (1 лист, А4)	
Приложение Б — схема сборки (1 лист, А4)	

Основные технические данные

Основные технические данные станка приведены в таблице 1.

Таблица 1 «Основные технические данные»

Наименование параметра	Значение параметра
Наименование, тип, модель	станок шлифовальный WMS-5-03
Артикул	4 01 05 003
Напряжение электрической питающей сети	220 В±10 %
Частота тока	50 Гц
Род тока	переменный, однофазный
Номинальная потребляемая мощность	750 Вт
Тип электродвигателя	асинхронный
Степень защиты от попадания твердых частиц и влаги, обеспечиваемая защитной оболочкой	IP20
Класс защиты от поражения электрическим током	низковольтное оборудование I класса
Уровень звукового давления (шума)	84 дБ
Частота вращения шлифовального диска	1420 мин ⁻¹
Диаметр шлифовального диска	Ø 300 мм
Диапазон угла наклона рабочего стола	0°–45°
Размер рабочего стола	440 × 150 мм
Диаметр патрубка для подключения промышленного пылесоса	Ø 52 мм
Габаритные размеры упаковки станка (Д × Ш × В)	485 × 438 × 362 мм
Масса	30 кг
Срок службы	5 лет

Гарантийное свидетельство

КРАТОН

Наименование _____
 Модель _____
 Артикул _____
 Серийный номер _____
 Наименование торгующей организации _____
 Дата продажи _____
 Фамилия и подпись продавца _____

М. П.

Срок гарантии — 12 месяцев со дня продажи

Внимание! Гарантийное свидетельство действительно при наличии даты продажи, подписи продавца и печати торгующей организации. На каждое изделие выписывается отдельное гарантийное свидетельство.

С правилами эксплуатации и условиями гарантии ознакомлен и согласен, паспорт изделия на русском языке получен, исправность и комплектность проверены в моем присутствии. Претензий не имею.

Наименование предприятия покупателя _____
 Фамилия, имя, отчество покупателя _____

Гарантийный случай №3

Наименование _____
 Модель _____
 Артикул _____
 Серийный номер _____
 Сервисный центр _____
 Дата приемки _____
 Дата выдачи _____
 Фамилия клиента _____
 Подпись клиента _____

КРАТОН

М. П.
сервисного центра

Гарантийный случай №2

Наименование _____
 Модель _____
 Артикул _____
 Серийный номер _____
 Сервисный центр _____
 Дата приемки _____
 Дата выдачи _____
 Фамилия клиента _____
 Подпись клиента _____

КРАТОН

М. П.
сервисного центра

Гарантийный случай №1

Наименование _____
 Модель _____
 Артикул _____
 Серийный номер _____
 Сервисный центр _____
 Дата приемки _____
 Дата выдачи _____
 Фамилия клиента _____
 Подпись клиента _____

КРАТОН

М. П.
сервисного центра

Гарантия изготовителя

Производитель гарантирует надежность работы изделия при условии соблюдения всех требований указанных в настоящей инструкции по эксплуатации. Гарантийный срок эксплуатации изделия составляет 12 месяцев со дня продажи розничной сетью. В течение гарантийного срока владелец имеет право на бесплатный ремонт изделия по неисправностям, явившимся следствием производственных дефектов. Гарантийный ремонт изделия производится только при наличии правильно оформленного гарантийного свидетельства (наименование изделия, модель, заводской номер, наименование торгующей организации, дата продажи, печать и подпись).

Гарантия производителя не распространяется:

- на случаи утраты или внесения исправлений в текст гарантийного свидетельства;
- на инструменты с истекшим сроком гарантии;
- на случаи обслуживания вне гарантийной мастерской, попытки самостоятельно устранить дефект или монтажа не предназначенных деталей, самостоятельного вскрытия инструмента (поврежденные шлицы винтов, пломбы, защитные наклейки и т. д.);
- на случаи использования бытового изделия в производственных или иных целях, связанных с извлечением прибыли;
- на случаи, если у изделия забиты вентиляционные каналы пылью и стружкой;
- на случаи, если изделие вышло из строя при перегрузке и заклинивании (одновременный выход из строя ротора и статора, обеих обмоток статора);
- на случаи сильного загрязнения инструмента как внешнего, так и внутреннего;
- на случаи механического повреждения корпуса (сколы, трещины) и повреждений, вызванных воздействием агрессивных сред, высоких температур, высокой влажности;
- на случаи механического повреждения сетевого шнура или штепселя;
- на случаи, когда инструмент эксплуатировался с нарушением инструкции по эксплуатации;
- на дефекты, которые являются результатом естественного износа;
- на быстроизнашивающиеся части (стартер, угольные щетки, зубчатые ремни и колеса, резиновые уплотнения, сальники, защитные кожухи, направляющие ролики, втулки, стволы и т. п.), сменные принадлежности (аккумулятор, топливные и воздушные фильтры, свечи зажигания, пилки, ножи, элементы их крепления, патроны, подошвы, цанги, сверла, буры, шины, цепи, звездочки и т. п.);
- на инструмент с частично либо полностью удаленным заводским номером, а также на случаи несоответствия данных на электроинструменте данным в гарантийном свидетельстве.

Срок гарантии продлевается на время нахождения изделия в гарантийном ремонте.

Претензии о некомплектности после продажи изделия не принимаются.

Комплектность

Комплектность станка приведена в таблице 2.

Таблица 2 «Комплектность станка»

Наименование	Количество
Станок шлифовальный WMS-5-03	1 шт.
Инструкция по эксплуатации	1 экз.
Коробка картонная упаковочная	1 шт.

Назначение и общие указания



- Станок относится к типу вертикальных дисковых шлифовальных станков и предназначен для сухого шлифования (выравнивания) поверхностей (обработанных на дереворежущих станках) деталей из древесины и позволяет доводить их поверхности до плоского состояния, и до заданного класса шероховатости.
- На дисковом шлифовальном узле станка можно:
 - обрабатывать склеенные углы деревянных ящиков;
 - выравнивать верх и низ деревянных ящиков после склеивания;
 - обрабатывать небольшие по габаритам плоские деревянные детали по торцовым и продольным поверхностям;
 - выравнивать углы и удалять выступающие шипы различных деревянных изделий.
- На станке в качестве режущего инструмента применяют прикрепленный к прижимному диску абразивный шлифовальный лист диаметром 300 мм.
- Станок предназначен для работы от однофазной сети переменного тока напряжением 220 В±10 % и частотой 50 Гц.
- Станок предназначен для эксплуатации в следующих условиях:
 - температура окружающей среды от +1 °С до +35 °С;
 - относительная влажность воздуха до 80 % при температуре +25 °С.

- Станок не предназначен для использования во взрывоопасной и пожароопасной окружающей среде.
- Изготовитель (продавец) оставляет за собой право изменять комплектность товара без изменения его потребительских свойств, основных технических характеристик и цены товара исходя из коммерческой целесообразности.
- В связи с постоянным техническим совершенствованием конструкции станка возможны некоторые отличия между приобретенным Вами изделием и сведениями, приведенными в настоящей инструкции по эксплуатации, не влияющие на его основные технические параметры и эксплуатационную надежность.

Графические символы безопасности

ВНИМАНИЕ! Прочитайте и запомните разделы инструкции, где Вы встретите приведенные ниже графические символы. Данные разделы инструкции информируют Вас о действиях, которые Вы обязаны выполнить для обеспечения Вашей личной безопасности и находящихся рядом людей, а также о мерах, необходимых для надежной и долговечной эксплуатации станка.



Внимательно прочтите инструкцию по эксплуатации перед использованием станка



Опасность получения травмы или повреждения станка в случае несоблюдения данного указания



Риск возникновения пожара

ДЛЯ ЗАМЕТОК



Опасность поражения электрическим током



Станок и его упаковка подлежат вторичной переработке (рециклированию)



Беречь от загрязнений окружающую среду. Не сорить, поддерживать чистоту. Упаковку и упаковочные материалы станка следует сдавать для переработки

Предупреждение для пользователя



ВНИМАНИЕ! Не разрешается вносить какие-либо изменения в конструкцию станка без разрешения производителя. Неавторизованное изменение конструкции станка и использование неоригинальных запасных частей может привести к травме пользователя или поломке станка.



Не подключайте станок к сети электропитания до тех пор, пока внимательно не ознакомитесь с изложенными в данной инструкции рекомендациями и не изучите его устройство, применение, настройку, ограничения и возможные опасности.

Правила безопасности



Чтобы свести к минимуму риск возникновения пожара, поражения электрическим током и получения травмы, при работе со станком всегда следуйте указаниям инструкции по правилам безопасности. Прежде чем приступить к работе со станком, внимательно прочтите и запомните требования правил безопасности. Бережно храните данную инструкцию для дальнейшего использования.



Общие требования охраны труда

- К работе на станке могут быть допущены лица не моложе 16 лет, прошедшие медицинский осмотр и признанные годными для выполнения данного вида работы, прошедшие инструктаж, обучение и проверку знаний по охране труда, пожарной безопасности, оказанию первой доврачебной помощи и имеющие квалификационное удостоверение на право работы на деревообрабатывающих станках.
- Станочник, совмещающий профессии, должен быть обучен безопасным приемам работы на деревообрабатывающих станках и пройти инструктаж по охране труда на всех выполняемых работах.
- Станочник должен:
 - знать конструкцию станка, устройство и назначение всех его частей, ограждений и предохранительных приспособлений, точки заземления электродвигателя и пусковых устройств;
 - уметь определять неисправности станка, его устройств и механизмов;
 - знать требования, предъявляемые к абразивным шлифовальным шкуркам (типы и назначение) и правильный способ установки на прижимной диск станка абразивного шлифовального листа;

ДЛЯ ЗАМЕТОК

Неисправности и методы их устранения



Таблица 4 «Неисправности станка и методы их устранения»

Внешнее проявление неисправностей	Вероятная причина	Метод устранения
Электродвигатель не запускается.	Нет напряжения в сети электропитания.	Проверить наличие напряжения в сети.
Двигатель не развивает полную скорость и не работает на полную мощность.	Падение напряжения в электрической питающей сети.	Обеспечить требуемую величину напряжения в электрической питающей сети.
Прижимной диск с прикрепленным абразивным шлифовальным листом останавливается при шлифовании.	Слишком сильная подача деревянной детали к прижимному диску.	Снизить скорость подачи детали к прижимному диску.

Сведения о действиях при обнаружении неисправности



Сведения о действиях, которые необходимо предпринять при обнаружении неисправности станка

- При возникновении неисправностей в работе станка выполните действия указанные в таблице 4 «Неисправности станка и методы их устранения».
- При обнаружении других неисправностей пользователю (владельцу) станка необходимо обратиться в сервисный центр.
- Адреса сервисных центров Вы можете найти в приложении А1 к данной инструкции по эксплуатации или на сайте <www.kraton.ru>.

- знать и соблюдать режимы шлифования на данном станке.
- Во время работы станочник должен пользоваться средствами индивидуальной защиты — спецодежда, спецобувь, головной убор и средства защиты органов слуха.
- Рабочее место и рабочая зона должна иметь достаточное освещение. Свет, излучаемый от осветительных устройств, не должен слепить глаза станочника.
- Для замены приспособлений и других рабочих органов, очистка станка, уборки рабочего места следует пользоваться слесарным инструментом (гаечный ключ, отвертка и т.д.) и вспомогательными инструментами (крючком, лопатой или совком, щеткой, скребком и др.).
- На рабочем месте необходимо соблюдать правила пожарной безопасности. Курение разрешается только в специально отведенных для этого местах.

Требования охраны труда перед началом работы

- Перед началом работы станочник должен надеть спецодежду, обувь, головной убор и другие средства индивидуальной защиты. Длинные волосы следует убрать под головной убор. Одежда станочника не должна иметь свисающих концов, которые могут быть захвачены движущимися частями механизмов станка. Станочник не должен надевать перчатки, галстук и украшения, так как во время работы они могут попасть в движущиеся части станка.
- Станочник должен работать в специальных противоударных защитных очках.
- При отсутствии на рабочем месте эффективных систем пылеудаления, станочник должен использовать индивидуальные средства защиты дыхательных путей (респиратор), поскольку древесная пыль, возникающая при шлифовании некоторых видов пиломатериалов, может вызвать аллергические осложнения. Во время работы станочник должен принимать необходимые меры для защиты органов слуха и использовать соответствующие средства (вкладыши или наушники).
- Станочник должен произвести внешний осмотр станка и убедиться:
 - в свободном доступе к пусковым устройствам (электровыключатели станка, электрический щит и т.д.);
 - в исправности электрооборудования и заземляющих устройств, пусковых и блокировочных устройств путем кратковременного включения станка;





- в наличии ограждений, их исправности и надежности крепления;
- в исправности дискового шлифовального узла и рабочего стола станка.

Общие указания по обеспечению безопасности при работе с станком

- Всегда работайте в устойчивой позе. Следите за правильным положением ног и тела. Сохраняйте правильную рабочую позу и равновесие, не наклоняйтесь над вращающимися деталями и узлами станка. Не опирайтесь на работающий станок.
- Работа на данном станке требует концентрации внимания от станочника. Не отвлекайтесь во время работы. Не эксплуатируйте станок, если Вы находитесь под действием алкоголя, наркотических веществ или медицинских препаратов, а также в болезненном или утомленном состоянии.
- Прежде чем включать станок, убедитесь в том, что все неиспользуемые детали, инструменты и принадлежности удалены и не будут препятствовать работе.
- Запрещается установка и работа станка в помещениях с относительной влажностью воздуха более 80 %.
- Дети и посторонние лица должны находиться на безопасном расстоянии от работающего станка.
- **ОСТОРОЖНО!** Не используйте станок вблизи легковоспламеняющихся или горючих жидкостей, газов, бензина, жидкости для зажигалок, растворителей, красок на масляной основе, природного газа, водорода или взрывчатой пыли угля, магния или пороха.
- Не пользуйтесь станком и не храните его вблизи опасных химических веществ.
- Исключите попадание влаги на электрические соединения и электродвигатель станка.
- Не выключайте станок из розетки электросети, выдергивая кабель электропитания. Выключите станок специальной кнопкой и отсоедините кабель электропитания от розетки электросети с помощью штепсельной вилки.
- Недопустимо использовать станок с поврежденным кабелем электропитания или другими узлами. Если Ваш станок работает ненормально, в его конструкции отсутствуют какие-либо детали и имеются механические повреждения, Вам необходимо обратиться в сервисный центр.
- Кабель электропитания располагайте в удалении от горячих



Утилизация



Станок и его упаковка подлежат вторичной переработке (рециклированию). Следует беречь от загрязнений окружающую среду. Нельзя сорить, и следует поддерживать чистоту при использовании станка. Упаковку и упаковочные материалы станка следует сдавать для переработки.

Утилизация

- Данный станок изготовлен из безопасных для окружающей среды и здоровья человека материалов и веществ. Тем не менее, для предотвращения негативного воздействия на окружающую среду, по окончании использования станка (истечении срока службы) и его непригодности к дальнейшей эксплуатации изделие подлежит сдаче в приемные пункты по переработке металлолома.
- Утилизация станка и комплектующих узлов заключается в его полной разборке и последующей сортировке по видам материалов и веществ, для последующей переплавки или использования при вторичной переработке.
- Упаковку станка следует утилизировать без нанесения экологического ущерба окружающей среде в соответствии с действующими нормами и правилами на территории страны использования данного оборудования.

Защита окружающей среды

- Настоящая инструкция по эксплуатации изготовлена из макулатуры по бесхлорной технологии, что позволяет в некоторой степени сохранять лесные деревья, используемые для изготовления бумаги.

Транспортирование и правила хранения



Транспортирование

- Станок упакован в соответствии с требованиями действующей нормативной и технической документации на его изготовление и поставку. Упакованный станок транспортируется авиационным, железнодорожным, морским, речным и автомобильным транспортом.
- Погрузку и раскрепление упакованного станка, и его последующее транспортирование выполняют в соответствии с действующими техническими условиями и правилами перевозки грузов на используемом виде транспорта.

Правила хранения

- При постановке станка на длительное хранение необходимо:
 - отключить его от электропитания и свернуть кабель электропитания;
 - очистить станок от абразивной и древесной пыли;
 - продуть станок и электродвигатель сжатым воздухом.
- Хранить станок следует в отапливаемом, вентилируемом помещении при отсутствии воздействия климатических факторов (атмосферные осадки, повышенная влажность и запыленность воздуха) при температуре воздуха не ниже +1°C и не выше +40°C и относительной влажностью воздуха не выше 80 %.



- поверхностей и острых кромок и оберегайте его от повреждений.
- Не прикасайтесь к штепсельной вилке кабеля электропитания станка мокрыми руками.
- **ПОМНИТЕ!** Маломощные или поврежденные удлинительные кабели электропитания могут стать причиной пожара или поражения электрическим током.
- Перед каждым включением станка производите его осмотр. Если какие-либо части отсутствуют, деформированы или пришли в негодность, или электрические узлы работают ненадлежащим образом, выключите станок и отключите его от сети. Произведите замену поврежденных, вышедших из строя частей и установку отсутствующих деталей. Только после этого эксплуатацию станка можно возобновить.
- При чистке станка используйте средства защиты дыхательных путей (респиратор) и глаз (защитные очки).
- Перед использованием станка полностью размотайте кабель электропитания.
- Используйте только оригинальные и рекомендованные комплектующие запасные части.
- Не перегружайте и не модифицируйте станок. Станок будет работать надежно и безопасно при выполнении только тех операций и с нагрузкой, на которую он рассчитан. Не изменяйте конструкцию станка для выполнения работ, на которые он не рассчитан и не предназначен.
- **ОСТОРОЖНО!** Применение любых принадлежностей и приспособлений, а также выполнение любых операций помимо тех, которые рекомендованы данной инструкцией, может привести к несчастному случаю.
- Перед началом любых работ по техническому обслуживанию, замене приспособлений или чистке станка отсоедините вилку кабеля электропитания станка от розетки электросети.
- Контролируйте исправность деталей станка и надежность соединений подвижных деталей. Любая неисправная деталь должна немедленно ремонтироваться или заменяться.
- Не оставляйте работающий станок без присмотра. Прежде чем покинуть рабочее место, выключите станок, дождитесь его полной остановки и отключите кабель электропитания от электросети.

Дополнительные указания по обеспечению безопасности

- **ОСТОРОЖНО!** Начинайте работу с этим станком только после



того, как полностью соберете и проверите его в соответствии с указаниями данной инструкции по эксплуатации.

- Перед первым включением станка обратите внимание на правильность сборки и надежность его установки.
- Перед включением станка уберите с него слесарные инструменты и убедитесь, что установлены все защитные крышки и кожуха.
- Правильно соотносите технические возможности станка с габаритами деревянных заготовок. Не шлифуйте деревянные изделия, габариты и масса которых не позволяют надежно удерживать их двумя руками и которые могут повредить дисковый шлифовальный узел станка.
- **ВНИМАНИЕ!** При шлифовании деревянных деталей не используйте охлаждающие жидкости (воду, керосин и т.д.).
- Удаляйте налипшую древесностружечную массу (пыль) с абразивного шлифовального листа (далее в тексте данного раздела «листа») только при неработающем станке и с помощью щетки и крючка.
- Никогда не тормозите вращающийся прижимной диск с закрепленным листом пальцами рук или какими-либо подсобными предметами.
- Не используйте для шлифовальной обработки на данном станке деревянные заготовки с трещинами, расколами и другими механическими повреждениями древесины. Удалите из заготовки вкрученные шурупы, саморезы, винты, вбитые гвозди и другие инородные включения, так как это может привести к разрыву листа и повреждению дискового шлифовального узла станка.
- Осматривайте заготовку и шлифуйте только качественную древесину. Проверьте заготовку на отсутствие сучков, гнили, трухлявости и других природных дефектов древесины. Не шлифуйте некачественную древесину.
- Не используйте изношенный лист. Это ведет к перегрузке станка и повышенному расходу электроэнергии.
- Шлифование заготовки на данном станке всегда начинайте только при установившейся частоте вращения прижимного диска.
- Соблюдайте технологический процесс шлифования и учитывайте направление волокон древесины. При шлифовании светлых пород древесины нельзя пользоваться листом с темными абразивными зёрнами, так как образующаяся такого же цвета пыль загрязняет поверхность изделия. По этим же соображениям не допускается одним и тем же листом шлифовать под-



ружных поверхностях и в механизмах станка, после окончания работы необходимо продуть станок и электродвигатель (через вентиляционные отверстия) сжатым воздухом и протирать чистой ветошью станок.

- Перед началом работы необходимо проверять исправность кабеля электропитания и электровыключателей станка.
- После окончания работы со станком необходимо очистить его от абразивной и древесной пыли с помощью щетки и крючка.
- Не реже одного раза в месяц необходимо выполнять полную общую уборку станка и рабочего места:
 - очистить станок и обдуть его сжатым воздухом;
 - снять защитные кожухи и крышки и протереть их изнутри.
- Периодически проверяйте состояние крепления и положение всех сопрягаемых деталей, узлов и механизмов станка.



Техническое обслуживание



ВНИМАНИЕ! При выполнении любых операций по обслуживанию, отключите станок от электрической питающей сети. Своевременно очищайте станок и рабочую зону вокруг него от древесной стружки и промасленных обтирочных материалов. Невыполнение этого требования может привести к пожару.



• **ВНИМАНИЕ!** Категорически запрещено выполнять смазку включенного и работающего станка, так как это может привести к травме и увечьям.



• Для обеспечения длительной и безаварийной работы станка и Вашей личной безопасности необходимо выполнять следующие требования:

- перед началом работы всегда проверять общее техническое состояние станка путем визуального осмотра и пробного пуска;
 - проверять исправность электрооборудования и электродвигателя станка путем включения и выключения;
 - проверять исправность осветительных устройств у станка (общее и местное освещение рабочей зоны);
 - проверять исправность приточно-вытяжной вентиляции и пылесоса для сбора абразивной и древесной пыли (при наличии);
 - проверять дисковый шлифовальный узел и рабочий стол станка на отсутствие механических повреждений;
 - очищать от абразивной и древесной пыли электродвигатель и станок;
 - периодически производить смазку шарнирных соединений и пар трения станка и своевременно производить замену смазки;
 - пролитое при смазке станка масло должно немедленно удаляться с поверхностей станка обтирочным материалом, а с пола путем посыпания древесными опилками с последующим их удалением;
 - проверять исправность и работоспособность зажимных устройств, защитных кожухов, крышек и регулировочных приспособлений станка.
- Во избежание перегрева обмоток и предупреждения осаждения древесной и абразивной пыли в электродвигателе, на-



ряд и светлые, и темные породы древесины. Учитывайте размер абразивного зерна и шлифуйте поверхности деревянных деталей сначала среднезернистым листом, а затем для окончательной доводки используйте мелкозернистый лист.

- При шлифовании крепко двумя руками удерживайте деревянную заготовку и правильно прижимайте ее к листу и рабочему столу станка.
- Прежде, чем произвести осмотр отшлифованной заготовки, выключите станок и дождитесь полной остановки дискового шлифовального узла.
- **ВНИМАНИЕ!** На данном станке допускается сухое шлифование деталей, изготовленных из различных металлов и сплавов.
- **ВНИМАНИЕ!** При шлифовании металлических деталей категорически запрещено использовать охлаждающие жидкости (вода, керосин и др.).
- Для качественного и производительного шлифования металлических деталей станочник должен правильно, в соответствии с рекомендациями изготовителя абразивной шлифовальной шкурки (листа) и марки металла, определить вид, марку и номер ее зернистости.



Подключение станка к источнику электропитания



Станок был разработан для работы только при одной величине электрического питающего напряжения. Перед началом работы убедитесь, что напряжение источника электропитания соответствует техническим характеристикам станка.

ВНИМАНИЕ! Для Вашей собственной безопасности никогда не подключайте кабель электропитания к розетке электросети до окончания сборки станка, изучения инструкции по эксплуатации и правил безопасности.

ПРЕДУПРЕЖДЕНИЕ! Станок по классу защиты от поражения электрическим током относится к низковольтному оборудованию I класса. Это означает, что для предотвращения поражения пользователя электрическим током, станок должен быть обязательно заземлен через розетку с заземляющим контактом.



Электрические соединения и требования к кабелю электропитания

- В случае поломки или неисправности, заземление создает путь наименьшего сопротивления для электрического тока и снижает опасность поражения электрическим током. Этот станок оснащен электрическим кабелем, оборудованным заземляющим проводом и заземляющей клеммой на вилке. Вилка должна вставляться в соответствующую розетку, имеющую надежное заземление.
- Запрещается переделывать штепсельную вилку кабеля электропитания станка, если она не входит в приемное отверстие розетки питающей электрической сети.
- Квалифицированный электрик должен установить соответствующую розетку.
- При повреждении кабеля электропитания его необходимо за-



Работа на станке

Успешное шлифование деревянных заготовок зависит от многих факторов, но в первую очередь от правильного использования станка и выбранных режимов шлифования. Предпосылкой для получения качественных деревянных деталей после шлифования является полностью исправный станок и правильно подобранный по виду, марке и зернистости абразивный шлифовальный лист.

Шлифование на станке

- Механизированное шлифование на станке — один из наиболее распространенных видов отделочной обработки деревянных изделий. Шлифованное деревянное изделие отличается красотой и законченностью форм, идеально гладкой поверхностью, богатством светотени.
- Для шлифования по торцовым поверхностям, выравнивания углов и удаления выступающих шипов деревянных деталей используйте абразивный шлифовальный лист 7, прикрепленный к прижимному диску 6 дискового шлифовального узла 12 (см. рис. А).
- При шлифовании косых торцов деревянной детали используйте поворотный упор 9.
- При необходимости произведите установку рабочего стола 11 на необходимый угол (от 0° до 45°) при помощи ручек 2 и ориентируясь на показания угломерного сектора по маркеру-указателю 14.
- При шлифовании надежно удерживайте деталь двумя руками и прижимайте ее к поверхности абразивного шлифовального листа 7, рабочему столу 11 и поворотному упору 9.



ответствующего диаметра и прикрепите его к поверхности прижимного диска 6.

- Если у Вас отсутствует оригинальный абразивный шлифовальный лист, то вырежьте из абразивной шлифовальной шкурки круг диаметром 300 мм.
- Возьмите вырезанный абразивный шлифовальный лист 7 и приклейте (в соответствии с рекомендациями изготовителя клея) его к поверхности прижимного диска 6. Для этой операции пригоден любой клей, склеивающий ткань (бумагу) и металл. Не используйте эпоксидный клей. Геометрические центры прижимного диска 6 и вырезанного абразивного шлифовального листа 7 при этом должны совпасть.
- Отрегулируйте зазор между поверхностью рабочего стола 11 и прижимным диском 6. Зазор должен быть в пределах 2–3 мм.

Проверка работы станка и пробный пуск

- **ВНИМАНИЕ!** Перед проверкой работы и пробным пуском станка проверьте правильность сборки станка и наличие всех защитных кожухов и крышек.
- Подключите станок к электрической питающей линии и приведите автоматический предохранитель во включенное состояние.
- Для пуска и выключения станка используйте кнопки 3 и 4 (см. рис. А). Используя патрубков 10, подключите станок к промышленному пылесосу.
- При пробном пуске не должно быть вибраций станка и характерного гудения электродвигателя. Гул работающего электродвигателя станка должен быть ровный, без постороннего металлического шума.



менять. Замену кабеля электропитания должен производить только изготовитель станка или сервисный центр.

- Используйте только трехжильные удлинительные кабели с трехконтактными вилками с заземлением и соответствующие розетки, в которые вилка включается.
- При повреждении кабеля электропитания отключите станок и отсоедините вилку от розетки электросети.
- **ПРЕДУПРЕЖДЕНИЕ!** Этот станок предназначен для использования только в сухом помещении. Нельзя допускать установки станка во влажных помещениях и в местах попадания влаги.



Требования к электродвигателю

- **ВНИМАНИЕ!** Для исключения опасности повреждения электродвигателя, регулярно очищайте его ребра от опилок и древесной пыли. Таким образом, обеспечивается его беспрепятственное охлаждение.
- Если электродвигатель не запускается или внезапно останавливается при работе, сразу же отключите станок.
- Отсоедините вилку кабеля электропитания станка от розетки и попытайтесь найти и устранить возможную причину.
- Колебания напряжения электросети в пределах $\pm 10\%$ относительно номинального значения не влияют на нормальную работу станка, но необходимо, чтобы на электродвигатель станка подавалось электрическое напряжение 220 В.
- Чаще всего проблемы с электродвигателем станка возникают при некачественных контактах в разъемах электрических соединений, при перегрузках, пониженном напряжении электрического питания.
- Квалифицированный электрик должен периодически проверять все электроразъемы, напряжение в электрической питающей сети и величину тока, потребляемого станком.
- При необходимости используйте удлинительный кабель, соответствующий номинальной мощности станка (см. раздел «Основные технические данные»). При использовании катушек обязательно полностью разматывайте кабель.
- **ПОМНИТЕ!** При значительной длине удлинительного кабеля и малом поперечном сечении подводящих проводов происходит дополнительное падение напряжения, которое может привести к неустойчивой работе электродвигателя станка.
- Приведенные в таблице 3 «Длина удлинительного электрического кабеля и размеры поперечного сечения проводов в зависимости от потребляемого тока» данные относятся к расстоянию





между электрическим распределительным щитом, к которому подсоединен станок, и его штепсельной вилкой. При этом не имеет значения, осуществляется ли подвод электроэнергии к станку через стационарные подводящие провода, через удлинительный кабель или через комбинацию стационарных и удлинительных кабелей. Удлинительный провод должен иметь на одном конце вилку, а на другом — розетку, совместимую с электрической вилкой Вашего станка.

Таблица 3 «Длина удлинительного электрического кабеля и размеры поперечного сечения проводов»

Длина удлинительного кабеля, м	Электрическое напряжение, В	Поперечное сечение жилы медных проводов удлинительного кабеля, мм ²
до 10	220	1,5
до 20		2,5



щением и промышленным пылесосом для сбора абразивной и древесной пыли.

- Предусмотрите под установку станка специальное место с ровной, твердой и устойчивой поверхностью (рабочий стол или верстак). Высота расположения станка от уровня пола должна соответствовать действующим эргономическим нормам, а сам верстак или рабочий стол должен устойчиво стоять на полу помещения.
- Произведите (в соответствии с рисунками настоящей инструкции) сборку станка.
- Выполните монтаж станка на предусмотренное место, обеспечив свободный доступ к нему со всех сторон. Рабочая зона вокруг станка должна быть необходимой и достаточной для обеспечения безопасной работы, эффективного технического обслуживания и наладки.
- Подключите станок к электрической питающей линии с заземляющим проводом. Для защиты электрооборудования станка и электропроводки от перегрузок на электрическом распределительном щите подключения данной линии необходимо применять плавкие предохранители или автоматические выключатели на 16 А. Напряжение и частота тока в электрической питающей линии должно соответствовать техническим данным станка.



Установка (замена) абразивного шлифовального листа

- На данной модели станка абразивный шлифовальный лист 7 крепится к прижимному диску 6 с помощью быстросъемного соединения «липучка».
- Остановите станок с помощью кнопки 3 и отключите вилку кабеля электропитания от розетки электросети.
- Нажмите и удерживайте рычаг тормозного устройства 15 (см. рис. В), до тех пор пока не остановится вращающийся по инерции прижимной диск 6. Отпустите рычаг тормозного устройства 15.
- Аккуратно, не повреждая поверхности (см. рис. А), отсоедините край абразивного шлифовального листа 7 от прижимного диска 6.
- Поворачивая прижимной диск 6, снимите прикрепленный к нему изношенный абразивный шлифовальный лист 7.
- Осмотрите поверхность прижимного диска 6. На поверхности прижимного диска 6 не должно быть вмятин, царапин и других механических повреждений.
- Возьмите оригинальный абразивный шлифовальный лист 7 со-



Подготовка к работе и пробный пуск



ВНИМАНИЕ! При регулировке, выполнении операции по замене абразивного шлифовального листа выключите станок и отсоедините вилку кабеля питания от розетки электросети. Перед пробным пуском необходимо убедиться в том, что на станке установлены все защитные кожухи и крышки, и свободному вращению прижимного диска с листом ничто не препятствует. Сравните технические данные станка с данными электрической сети в том помещении, где станок будет эксплуатироваться. Напряжение и частота тока в электрической сети должны соответствовать техническим данным станка.

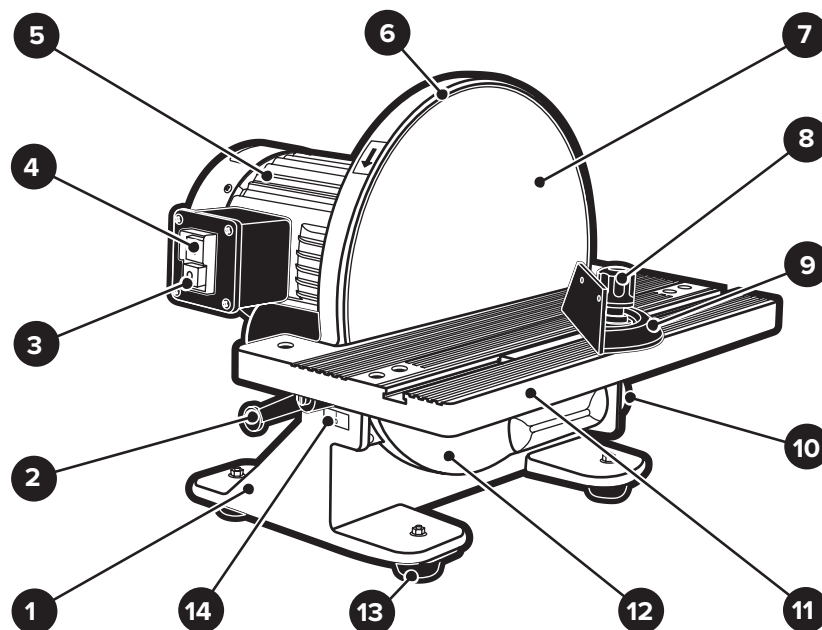


Распаковка и подготовка рабочего места

- Если станок внесен в зимнее время в отапливаемое помещение с улицы или из холодного помещения, не распаковывайте и не включайте его в течение 8 часов. Станок должен прогреться до температуры окружающего воздуха. В противном случае станок может выйти из строя при включении из-за влаги, сконденсировавшейся на деталях электродвигателя и электрооборудовании.
- Откройте коробку, в которую упакован станок и комплектующие детали. Проверьте комплектность станка и отсутствие видимых механических повреждений.
- Удалите чистой, сухой ветошью консервационную смазку с неокрашенных металлических поверхностей станка.
- Подготовьте рабочее место для станка и стеллаж для хранения материалов и заготовок. Помещение, в котором производится работа, должно быть оборудовано системой приточно-вытяжной вентиляции и иметь общее освещение. Зону установки станка рекомендуется снабдить местным дополнительным освещением.

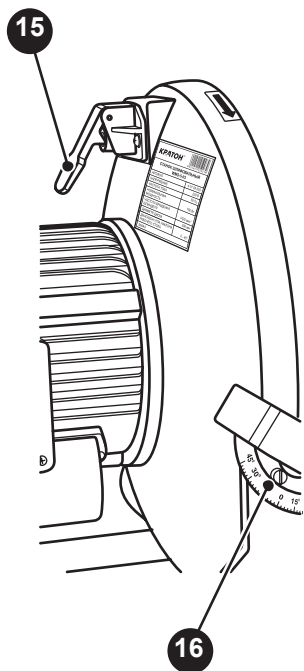


Устройство станка



- | | |
|---|---|
| 1. Корпус станка | 10. Патрубок для подключения промышленного пылесоса |
| 2. Ручка фиксации угла наклона рабочего стола | 11. Рабочий стол |
| 3. Кнопка остановки | 12. Дисковый шлифовальный узел |
| 4. Кнопка включения | 13. Опора |
| 5. Электродвигатель | 14. Маркер-указатель угла наклона рабочего стола |
| 6. Прижимной диск | |
| 7. Абразивный шлифовальный лист | |
| 8. Ручка фиксатора поворотного упора | |
| 9. Поворотный упор | |

Рисунок А — Общий вид станка



15. Рычаг тормозного устройства
16. Сектор угломерный наклона рабочего стола

Рисунок В — Тормозное устройство станка



Устройство и принцип работы станка

- Общий вид станка представлен на рисунках А и В, его подробное устройство показано на схеме сборки (см. приложение Б).
- В корпусе 1 закреплены и смонтированы дисковый шлифовальный узел 12, рабочий стол 11 с поворотным упором 9, электродвигатель 5 с электрооборудованием и другие узлы станка.
- От вала электродвигателя 5 крутящий момент передается на прижимной диск 6. На прижимном диске 6 закреплен абразивный шлифовальный лист 7.
- Быструю остановку (при выключенном электродвигателе) прижимного диска 6 осуществляют с помощью тормозного устройства управляемого рычагом 15.
- Конструкцией станка предусмотрена возможность наклона рабочего стола 11 на угол от 0° до 45°. Угол наклона рабочего



стола 11 контролируют по угломерному сектору 16 и маркеру-указателю 14.

- Стопорение рабочего стола 11 в выбранном положении выполняют с помощью ручек 2 находящихся с левой и правой стороны станка. Поворотный упор 9 в выбранном положении фиксируется с помощью ручки 8.
- Основная масса абразивной и древесной пыли при дисковом шлифовании скапливается в нижней части дискового шлифовального узла 12 и удаляется посредством присоединения промышленного пылесоса к патрубку 10.
- Электроэнергия к станку подводится с помощью кабеля электропитания с вилкой. Кнопки 3 и 4 предназначены для управления (остановка и пуск) электродвигателем 5 станка. Для снижения вибраций от работающего станка его корпус установлен на виброгасящих опорах 13.
- Процесс шлифования деревянной детали осуществляется вращающимся абразивным шлифовальным листом 7. Прижим деревянной детали к абразивному листу осуществляет пользователь станка.