

Produktdatenblatt

HEWI active+ Einhängesitz 801.51DCH110

HEWI



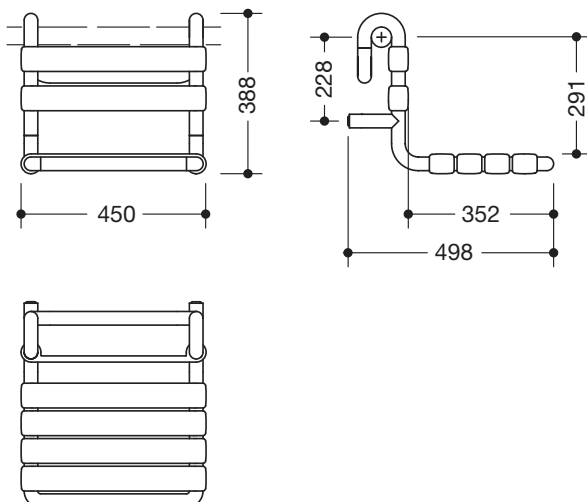
HEWI active+ Einhängesitz 801.51DCH110

- Konstruktion aus Stangen, Sitz- und Rückenelementen
- dient als herausnehmbare Sitzgelegenheit im Duschbereich
- maximale Belastbarkeit 150 kg
- zum Einhängen in Duschhandläufe und Haltegriffe, Stangendurchmesser 30, 32 und 33 mm
- 448 mm breit, 307 mm hoch, 498 mm tief
- Sitzfläche 448 mm breit, 352 mm tief
- Sitzelemente 60 mm breit
- aus hochglänzendem Polyamid in HEWI Farbe 98 (Signalweiß), mit antimikrobiell wirksamen Mikrosilber
- mit korrosionsgeschütztem Stahlkern
- erfüllt die Anforderungen nach SIA 500

HEWI active⁺

Abbildung ähnlich

Abmessungen in mm



Farbe

98

Technische Änderungen vorbehalten, 08.03.2022

HEWI Heinrich Wilke GmbH
Postfach 1260
D-34442 Bad Arolsen

Telefon: +49 5691 82-0
Telefax: +49 5691 82-319

info@hewi.de
www.hewi.com