

ARTICULO: 2950

Válvula toma muestra con válvula inferior.

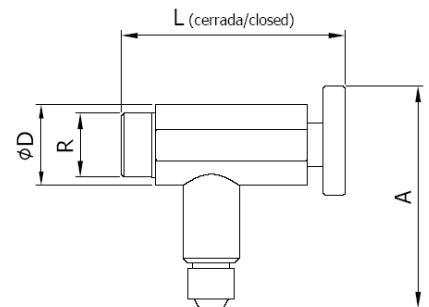
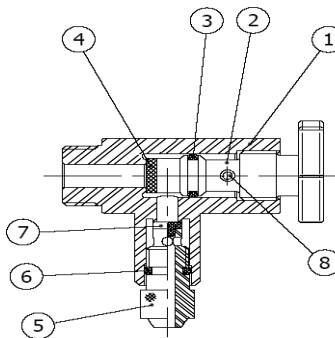
Sampling valve with lower valve.

Características

1. Válvula toma muestra con válvula inferior.
2. Extremo roscado ISO 228/1.
3. Construcción en Inox. 1.4308 (AISI 304).
4. Cierre de PTFE.
5. Fácil limpieza y montaje.
6. Pulido Sanitario $Ra \leq 0.8 \mu m$.
7. Presión de trabajo máxima 10 bar.
8. Temperatura máxima de trabajo 150 °C.

Features

1. Sampling valve with lower valve.
2. Thread end according to ISO 228/1..
3. Made by Stainless steel 1.4308 (AISI 304).
4. PTFE seat.
5. Easy cleaning and assembly.
6. Sanitary Polish $Ra \leq 0.8 \mu m$.
7. Max. Working pressure 10 bar.
8. Max. Working Temperature 150 °C.



Nº	Denominación / Name	Material	Acabado Superficial / Surface Treatment	Cód. Recambio / Spare Part Code
1	Cuerpo / Body	Acero Inox. 1.4308 / SS 1.4308	Pulido exterior / External polished	-----
2	Eje / Stem	Acero Inox. 1.4308 / SS 1.4308	Pulido exterior / External polished	-----
3*	Tórica / O' ring	NBR	-----	K2922 04
4*	Asiento / Seat	PTFE	-----	K2922 04
5	Válvula de purga / Drain valve	Acero Inox. 1.4308 / SS 1.4308	Pulido exterior / External polished	-----
6*	Tórica / O' ring	NBR	-----	K2922 04
7*	Asiento / Seat	PTFE	-----	K2922 04
8	Perno / Pin	Acero Inox AISI 304 / SS 304	-----	-----

*** Piezas de recambio disponibles / Available spare parts**

DIMENSIONES GENERALES / GENERAL DIMENSIONS

Ref.	Medida (R) / Size (R)	DN	Dimensiones / Dimensions (mm)			Peso / Weight (Kg)
			A	D	L	
2950 04	1/2"	15	72	26	72	0,300