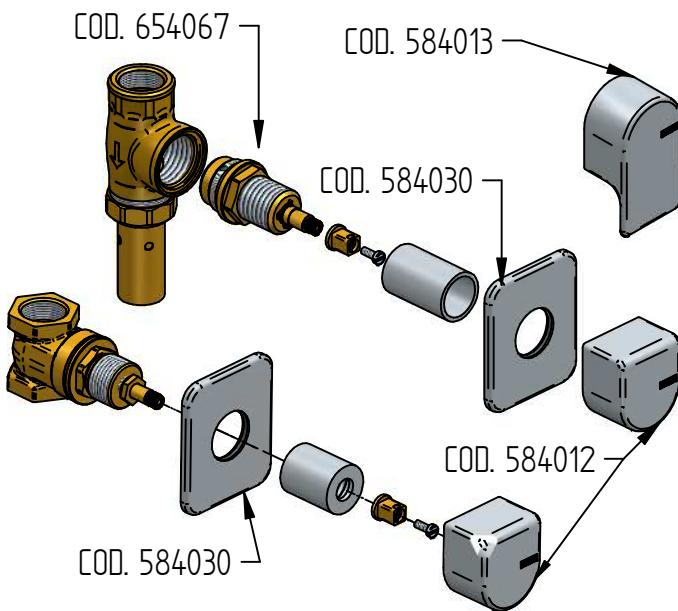


RICAMBI / SPARE PARTS

micheli

ISTRUZIONI DI INSTALLAZIONE / INSTALLATION INSTRUCTION

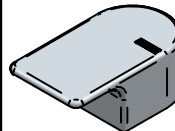


COD. 654067 COD. 584030



COD. 584012

COD. 584013



ART. 5840/E



ART. 5832/2/E



ART. 5840/L/E



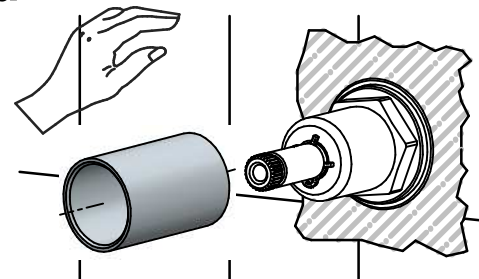
ART. 5832/2L/E



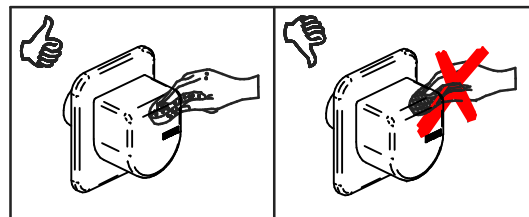
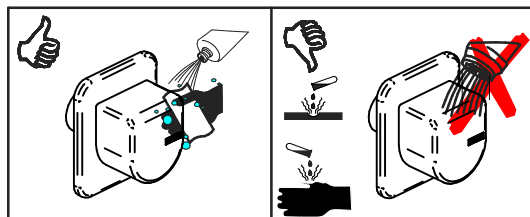
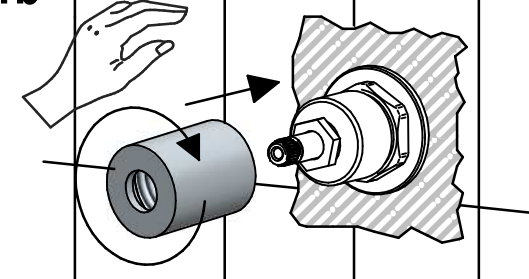
PER INSTALLAZIONE INCASSO VEDI
ISTRUZIONI 654099-654100
FOR BUILT-IN PARTS, SEE INSTRUCTIONS
654099-654100

PER INSTALLAZIONE INCASSO VEDI
ISTRUZIONI 035212
FOR BUILT-IN PARTS, SEE INSTRUCTIONS
035212

1a



1b



MANUTENZIONE E PULIZIA

Per una corretta manutenzione e pulizia di questo prodotto, raccomandiamo alcuni semplici accorgimenti:

- Utilizzare **detergenti neutri**, spruzzando il prodotto direttamente su un panno morbido onde evitare infiltrazioni
- Evitare **sempre** il contatto con prodotti acidi o abrasivi
- **Risciacquare bene** con abbondante acqua per eliminare eventuali residui ed **asciugare sempre** con un panno morbido
- Effettuare una **pulizia periodica** al fine di prevenire le formazioni calcaree

La BELLOSTA CARLO & C. non è RESPONSABILE di danni derivati dall'utilizzo di prodotti impropri per la pulizia.

MAINTENANCE AND CLEANING

For a proper maintenance and cleaning, we recommend the following:

- Use **neutral detergents**, avoiding to spray directly on taps to avoid residual infiltration
- **Avoid** contact with acid or abrasive products
- **Rinse** with water and **always dry** with a clean cloth to avoid residue of detergent
- Perform a **periodic cleaning** to prevent limestone deposits

BELLOSTA CARLO & C. cannot be held responsible for damages due to an improper use of detergents

ufficio tecnico BELLOSTA
C.A. 07/18 ISO 9001:2015



MADE IN ITALY

Questo prodotto è stato realizzato interamente in Italia con l'utilizzo di materie prime di altissima qualità

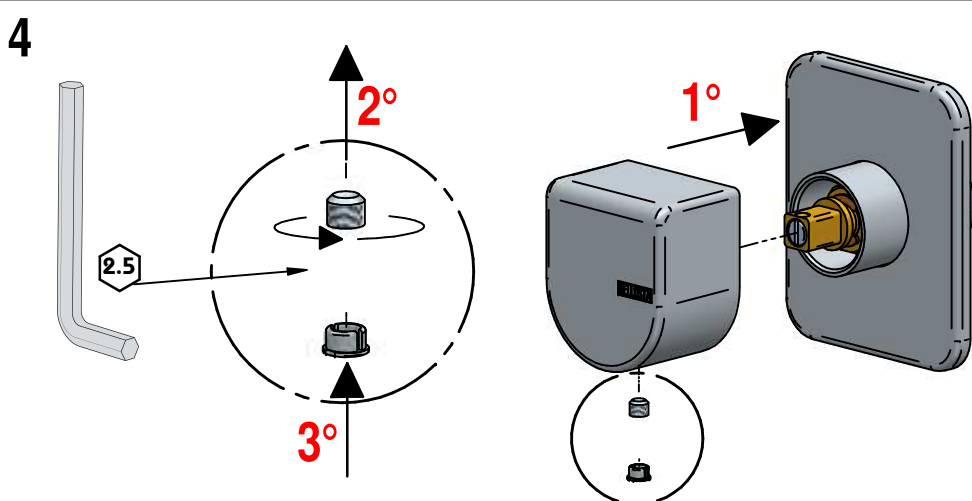
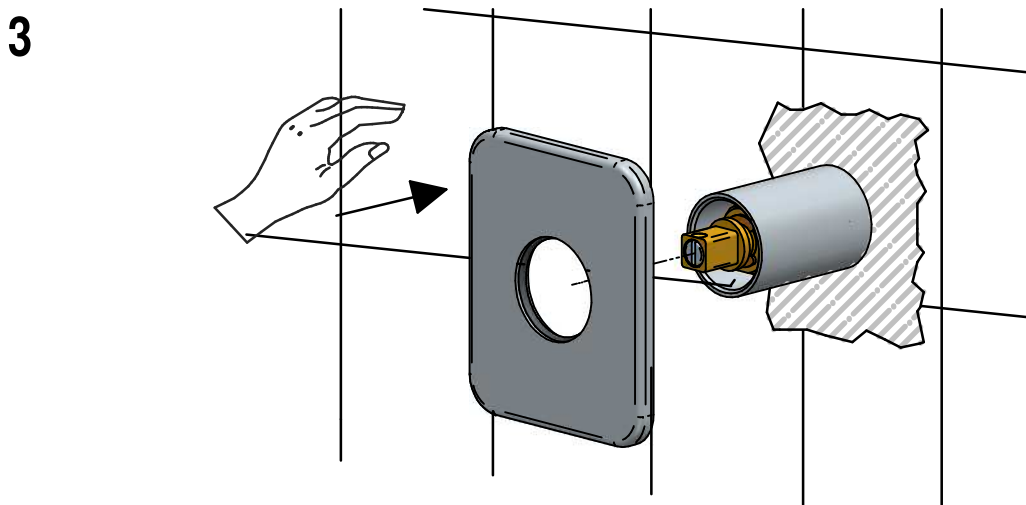
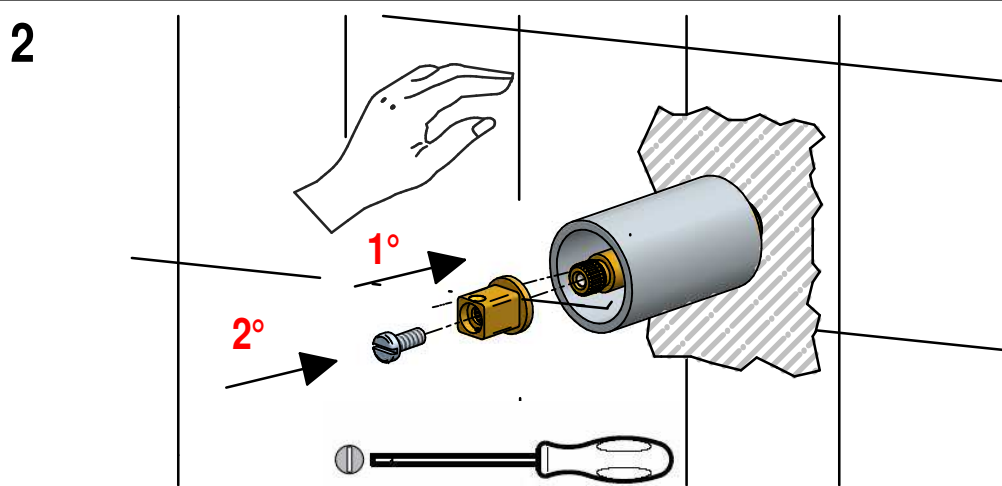
DESIGN
arch.
MICHELI

MADE IN ITALY

This product has been entirely manufactured in Italy, by top quality raw materials.



Rubinetti d'autore dedicati a te

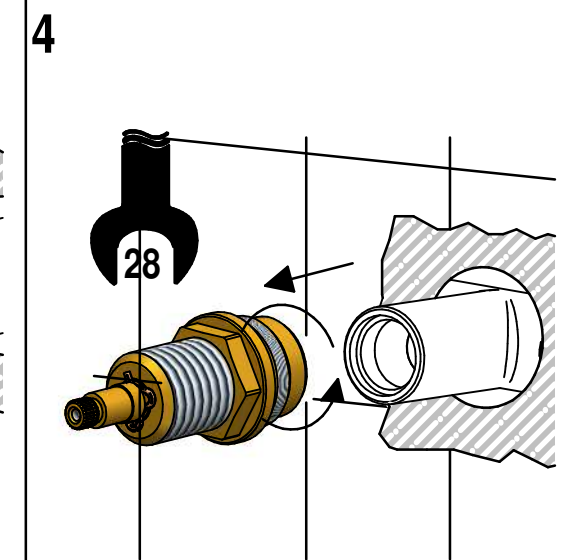
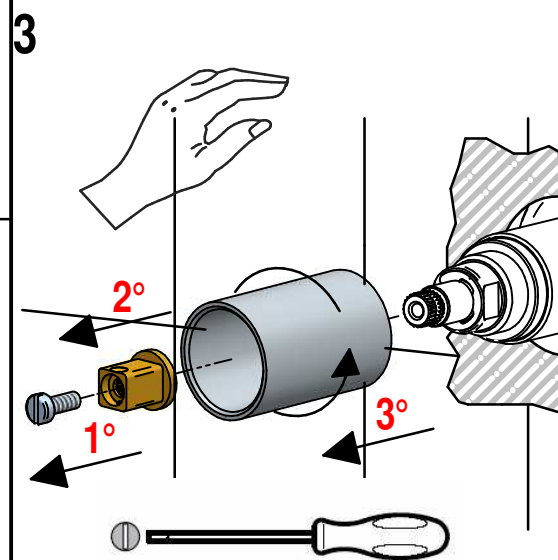
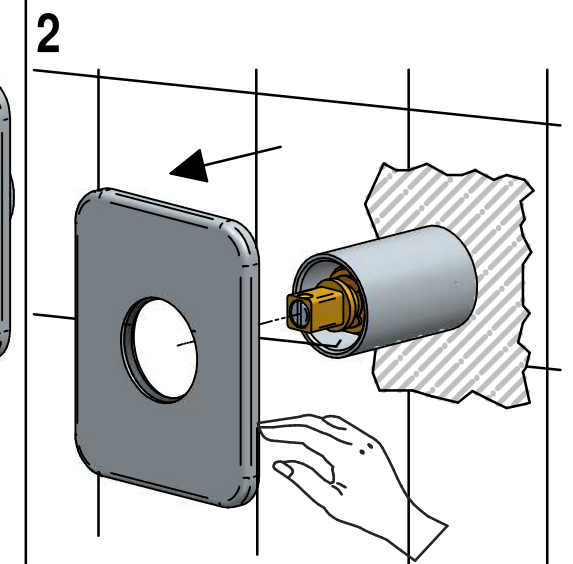
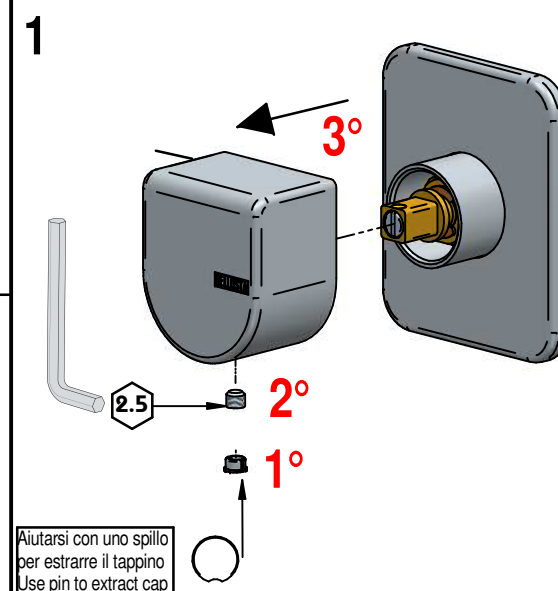


SOSTITUZIONE VITONE / VALVE REPLACEMENT

SOLO PER / ONLY FOR : 5840/E - 5840/L/E

Prima di iniziare le operazioni di sostituzione del vitone assicurarsi che l'acqua dell'impianto principale sia chiusa.

Before starting replacement of the valve, ensure that water system has been turned off and empty remaining water.



Per qualsiasi richiesta di informazioni, preghiamo contattare l'Ufficio Tecnico presso: info@bellostarubinetterie.com

B For any technical inquiries, please contact the Technical Office at: info@bellostarubinetterie.com **C**