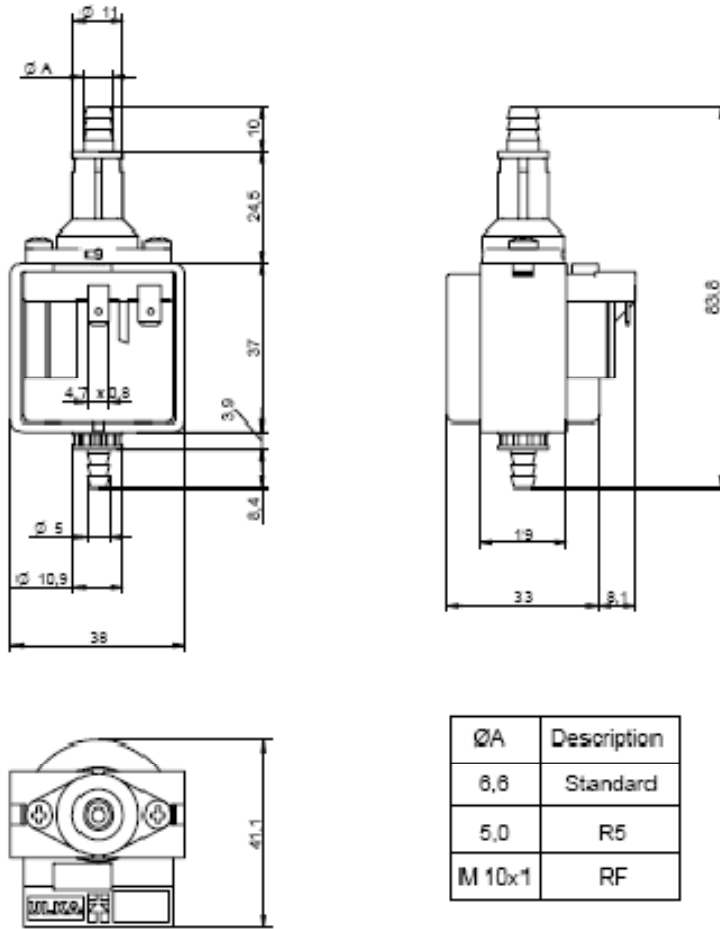


Family pump NMEHP



- Class see table below
- Electrical insulation, class II
- ED see table below
- Available version with or without diode integrated

Description	Technical data	
	Body material	PA66/POM/PPS
	Seal material	NBR (OTHER MATERIAL AVAILABLE ON REQUEST)
	Electrical connection	4,7 x 0,8 fast-on terminal
	Insulation class	F

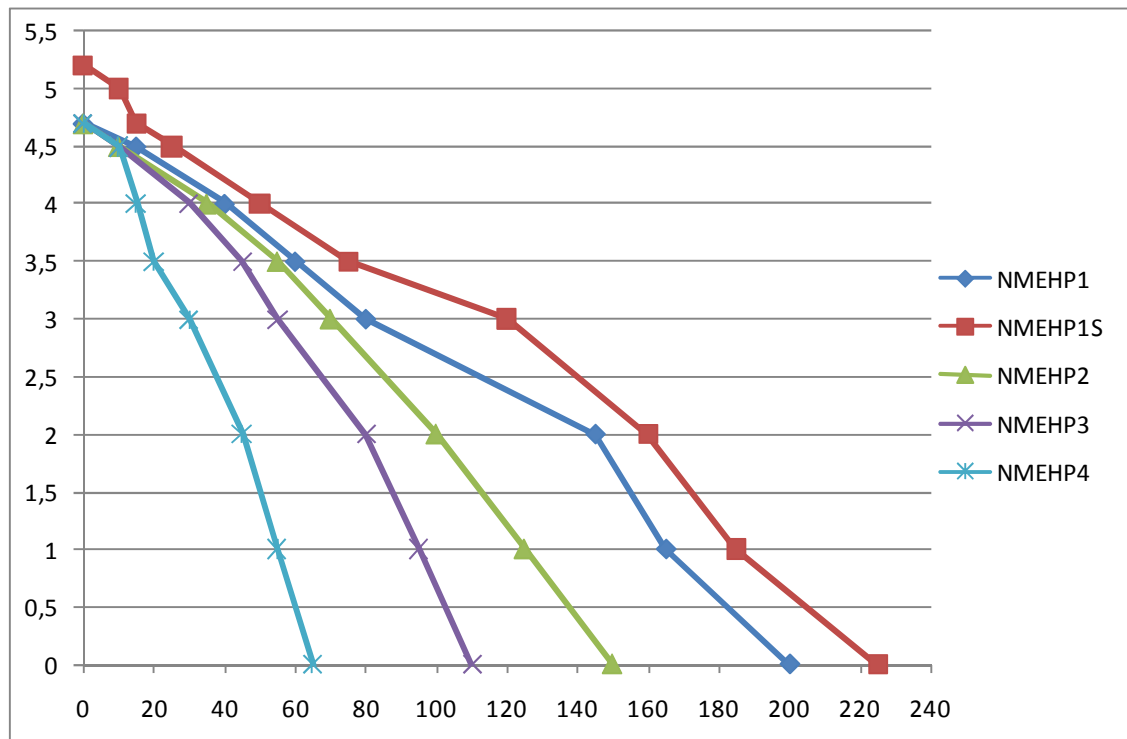
"Tutte le tipologie di pompe sono progettate e verificate utilizzando come fluido l'acqua. Sconsigliamo stoccaggi lunghi e/o temperature di magazzino elevate soprattutto con pompe prive di acqua all'interno: in questi casi vi suggeriamo di contattare il nostro ufficio tecnico per consigli in proposito ad evitare malfunzionamenti delle pompe."

"All types of pumps are designed and tested using water as the fluid. We do not recommend stocks long and / or high storage temperatures above pump without water inside: in these cases, we suggest that you contact our technical department for advice in this regard to prevent malfunction of the pump."

"Per il raccordo di uscita in plastica (versione EP) l'indicazione del filetto G 1/8" è indicativa e non può essere soggetta per il controllo alla norma UNI EN ISO 228/2; la tenuta non è garantita dal filetto, ma dalla guarnizione (vedere indicazioni a pagina 6)"

"For the outlet fitting plastic (EP version) an indication of the thread G 1/8" is indicative and cannot be subjected to control according the UNI EN ISO 228/2; the seal is not guaranteed by the thread, but by the sealing (see the instructions on page 6)"

Pressure [bar]	NMEHP1	NMEHP1S	NMEHP2	NMEHP3	NMEHP4
0	200	225	150	110	65
1	165	185	125	95	55
2	145	160	100	80	45
3	80	120	70	55	30
3,5	60	75	55	45	20
4	40	50	35	30	15
4,5	15	25	10	10	10
4,7	0	15	0	0	0
5	---	10	---	---	---
5,2	---	0	---	---	---



Type NMEHP

Model	Voltages	ON/OFF	Class	W	Certificates
NMEHP	230-240V~50Hz	ED 100%	F	21	VDE
	220V~60Hz	ED 100%	F	21	
	120V~60Hz	ED 100%	F	17	UL
	100V~50-60Hz	ED 100%	F	21	
	24V~50-60Hz	ED 100%	F	17	