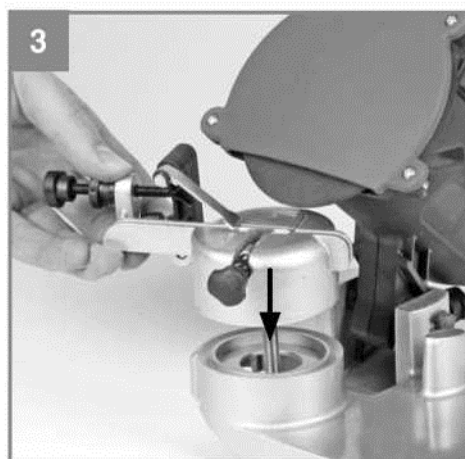
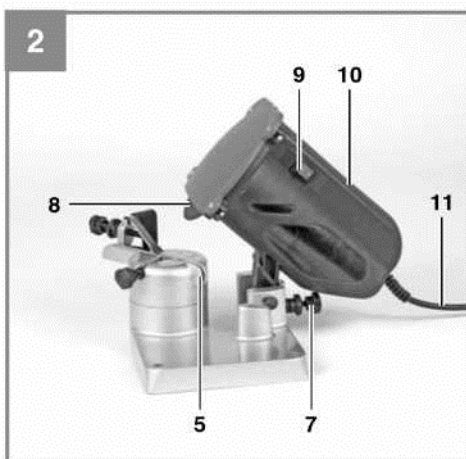
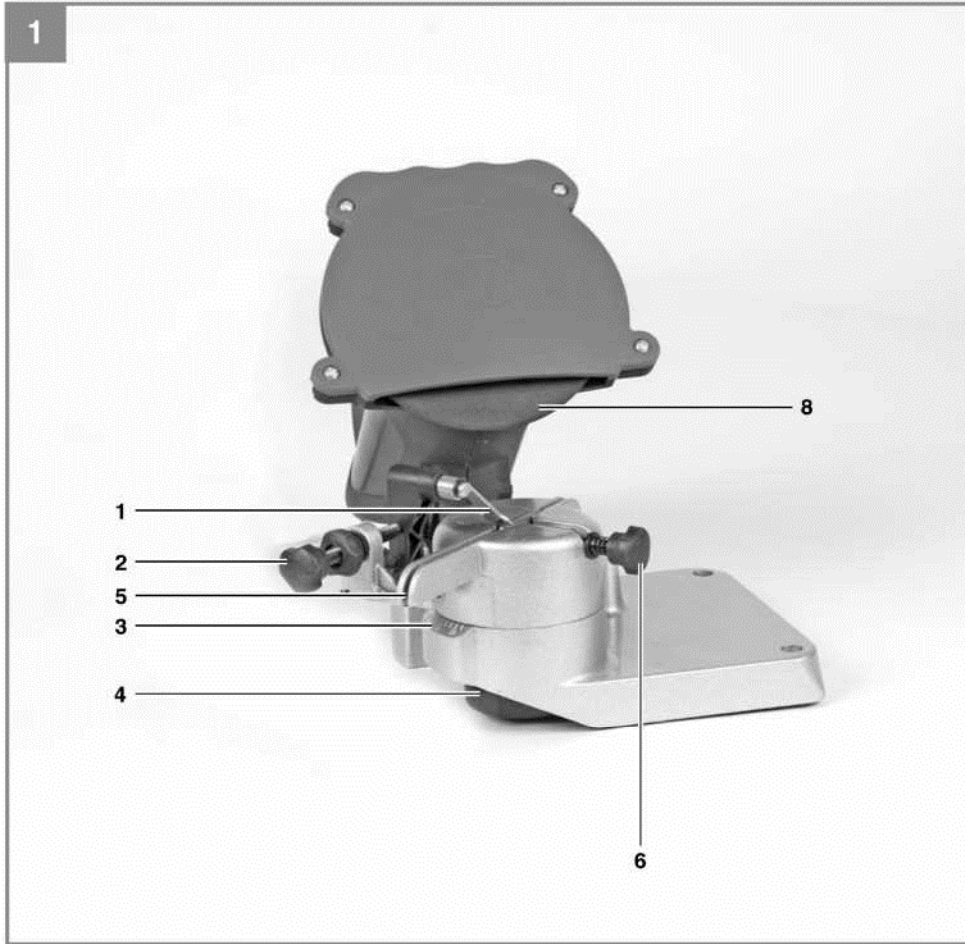
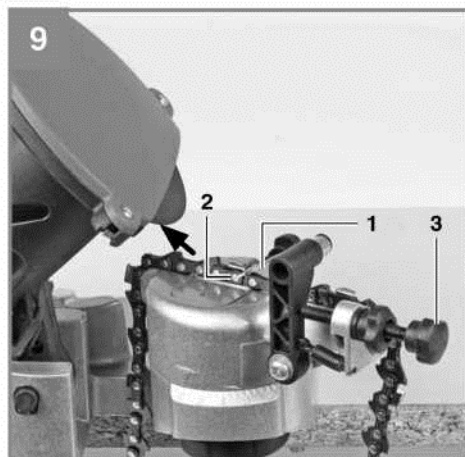
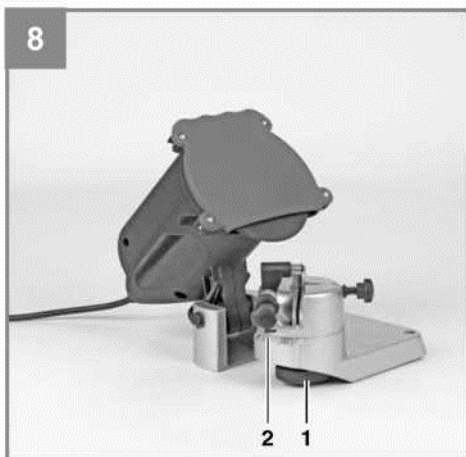
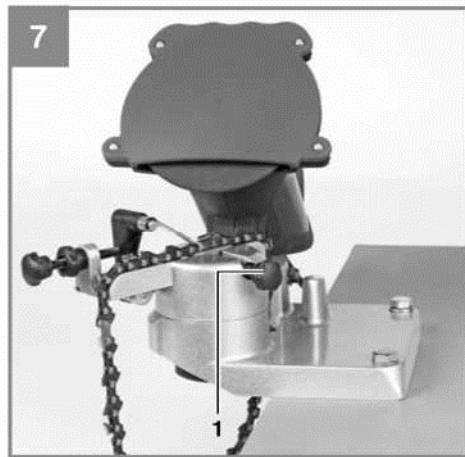
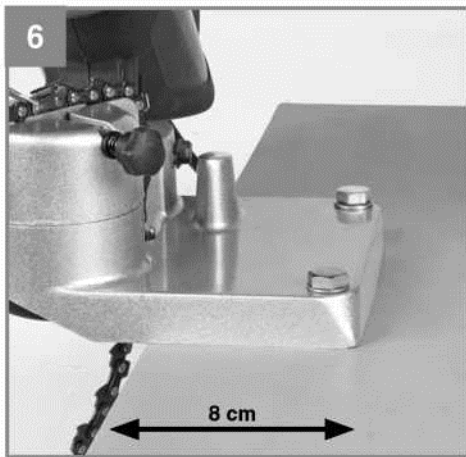
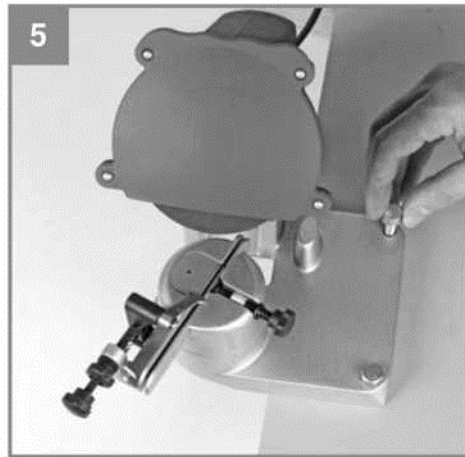
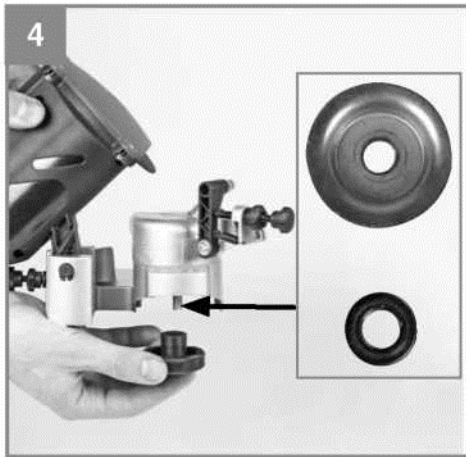

D	Originalbetriebsanleitung Sägekettenschärfgerät	NL	Originele handleiding Slijpmachine voor zaagkettingen
RUS	Оригинальное руководство по эксплуатации Заточный станок для цепных пил	E	Manual de instrucciones original Afilador de cadena de sierra
F	Instructions d'origine Affuteur de chaîne de scies	FIN	Alkuperäiskäyttöohje Teräketjun teroituslaite
I	Istruzioni per l'uso originali Affilcatene per motoseghe	SLO	Originalna navodila za uporabo Priprava za ostrenje žagalnih verig
DK/ N	Original betjeningsvejledning Kædeskærpningsapparat	PL	Instrukcja oryginalną Ostrzarka do łańcuchów tnących
S	Original-bruksanvisning Kedjeslipmaskin	GR	Πρωτότυπες Οδηγίες χρήσης Συσκευή τροχισμού αλυσοπριονίου
HR/ BIH	Originalne upute za uporabu Uređaj za oštrenje lančane pile		
RS	Originalna uputstva za upotrebu Uređaj za oštrenje lančane testere		
CZ	Originální návod k obsluze Ostříčka řetězů		
SK	Originálny návod na obsluhu Prístroj na ostrenie pílovej reťaze		

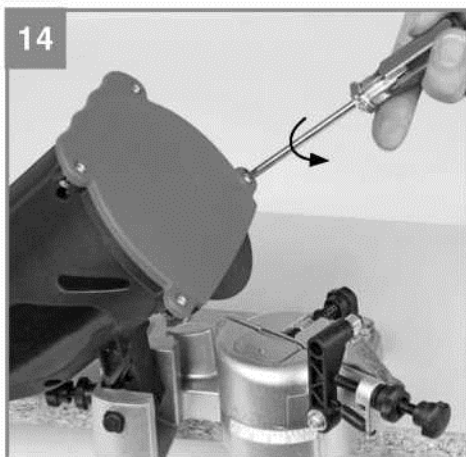
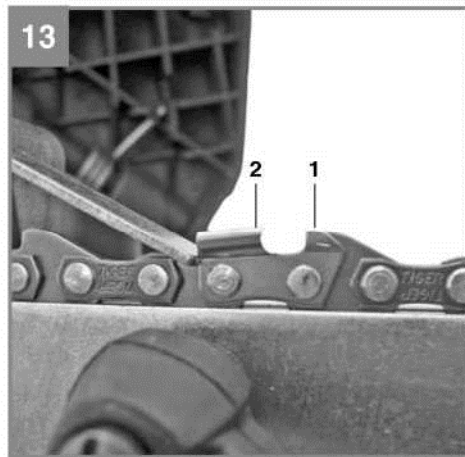
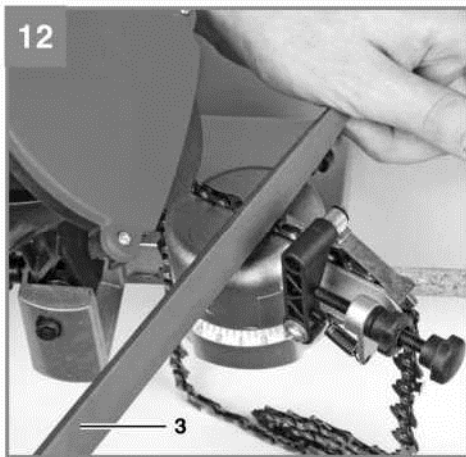
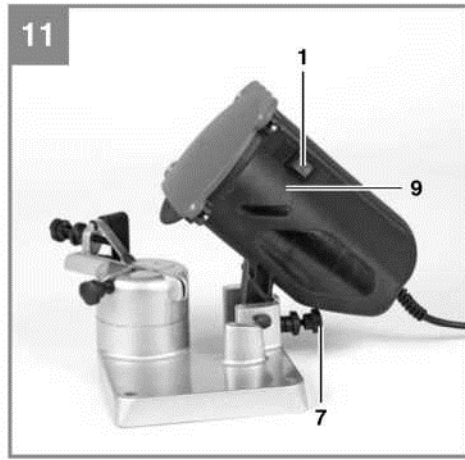
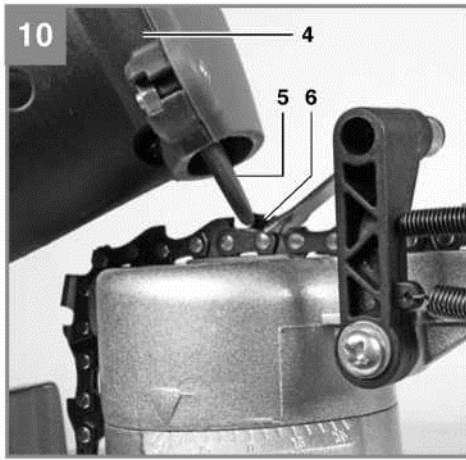


Арт.-№: 45.000.89

ИНВ.-№: 11015









Содержание

1. Информация по технике безопасности
2. Общая схема и комплект поставки
3. Надлежащая эксплуатация
4. Технические данные
5. Перед запуском оборудования
6. Эксплуатация
7. Замена силового кабеля
8. Очистка, техническое обслуживание и заказ запасных частей
9. Утилизация и переработка
10. Хранение



Опасно! - Во избежание получения травм ознакомьтесь с инструкциями по эксплуатации.



Осторожно! Используйте наушники. Шумовое воздействие может привести к повреждению органов слуха.



Осторожно! Используйте респиратор. При работе с деревом или другими материалами может образоваться пыль, которая представляет вред для здоровья. Никогда не используйте оборудование для работы с материалами, содержащими асбест!



Осторожно! Используйте защитные очки. Искры, обломки, осколки и пыль, образующиеся при работе устройства, могут привести к потере зрения.

Опасно!

Во избежание получения травм и повреждения устройства, при использовании оборудования необходимо соблюдать определенные меры предосторожности. Пожалуйста, внимательно изучите инструкцию по эксплуатации и информацию по технике безопасности. Храните данное руководство в безопасном месте таким образом, чтобы содержащаяся в нем информация была доступна в любое время. В случае передачи оборудования другому лицу, также предоставляйте данное руководство и информацию по технике безопасности. Наша компания не несет ответственность за причинение ущерба или несчастные случаи, произошедшие в результате невыполнения данных инструкций и пренебрежения информацией по технике безопасности.

1. Информация по технике безопасности

Пожалуйста, ознакомьтесь с информацией по технике безопасности, содержащейся в буклете, входящем в комплект поставки.

Опасно!

Ознакомьтесь с информацией и инструкциями по технике безопасности.

Любые нарушения правил и инструкций по технике безопасности могут привести к поражению электрическим током, возгоранию и/или серьезным травмам.

Храните все правила и инструкции по технике безопасности в безопасном месте для последующего использования.

2. Общая схема и комплект поставки

2.1 Схема расположения (Рис. 1/2)

1. Цепной стопор
2. Регулировочный винт цепного стопора
3. Шкала для регулировки угла заточки
4. Стопорный винт для регулировки угла заточки
5. Пильная шина
6. Стопорный винт цепи
7. Регулировочный винт для ограничения глубины
8. Заточный диск
9. Кнопка ВКЛ/ВЫКЛ
10. Заточная головка
11. Шнур питания

2.2 Комплект поставки

Пожалуйста, проверьте комплект поставки в соответствии с объемом поставки. При отсутствии каких-либо запчастей обратитесь в наш сервисный центр или ближайший пункт продаж, в котором вы приобрели инструмент, в течение 5 рабочих дней с момента покупки устройства, предоставив действительный чек о покупке. Также см. гарантийную таблицу в информации по обслуживанию в конце инструкции по эксплуатации.

- Откройте упаковку и осторожно извлеките оборудование.

- Удалите упаковочный материал, а также все упаковочные и/или транспортировочные скобы (при наличии).
- Проверьте наличие всех компонентов.
- Проверьте оборудование и приспособления на наличие повреждений при транспортировке.
- По возможности сохраняйте упаковку до окончания гарантийного периода.

Опасно!

Храните оборудование и упаковочные материалы вдали от детей. Не позволяйте детям играть с пластиковыми пакетами, фольгой или мелкими деталями. Существует опасность заглатывания или удушья!

- Оригинальное руководство по эксплуатации
- Инструкция по технике безопасности

3. Надлежащая эксплуатация

Заточный станок предназначен для заточки цепей цепных пил.

Оборудование должно применяться исключительно для целевого использования. Любое другое использование является ненадлежащим. За любые повреждения или травмы, связанные с использованием оборудования не по назначению, несет ответственность пользователь/оператор, а не производитель.

Обратите внимание на то, что оборудование не должно использоваться для коммерческого, торгового или промышленного применения. При использовании оборудования для коммерческого, торгового или промышленного применения, гарантия аннулируется.

Оборудование должно применяться исключительно для целевого использования! Остаточные риски невозможно исключить полностью даже при надлежащей эксплуатации оборудования. Потенциальные риски, связанные с конструкцией и дизайном оборудования:

- Контакт с заточным диском без защитного кожуха.
- Выброс частей поврежденных шлифовальных кругов.
- Выброс деталей и частей из оборудования.
- Повреждение органов слуха при работе без защитных наушников.

4. Технические данные

Номинальное напряжение: 230В ~ 50Гц
 Питание: S2 20 мин 85 ватт
 Скорость холостого хода: 5500 мин⁻¹
 Угол регулировки: 35° вправо и влево
 Заточный диск 0 (внутри): 23 мм
 Заточный диск 0 (снаружи): макс. 108 мм
 Толщина заточного диска: 3.2 мм
 Класс защиты: II/®
 Вес: 1.9 кг

Опасно!

Звук и вибрация

Значения звука и вибрации измерены в соответствии с Директивой EN 61029.

L_{рА} уровень звукового давления 75 дБ(А)
 K_{рА} отклонение 3 дБ
 L_{вА} уровень звуковой мощности 88 дБ(А)
 K_{вА} отклонение 3 дБ

Используйте наушники.
 Шумовое воздействие может привести к повреждению органов слуха.

Общие значения вибрации (векторная сумма в трех направлениях) определяется в соответствии с Директивой EN 61029.

Заточка

Значение уровня вибрации a_н = 2.38 м/с² К
 отклонение = 1.5 м/с²

Указанный уровень вибрации был установлен в соответствии со стандартизированным методом испытаний. Значение может меняться в зависимости от условий эксплуатации электрооборудования и, в исключительных случаях, превышать указанное значение.

Указанное значение вибрации может быть использовано в целях сравнения оборудования с другими электроинструментами.

Указанное значение вибрации может быть использовано в целях первоначальной оценки неблагоприятного воздействия.

Поддерживайте шумовое и вибрационное воздействие на минимальном уровне.

- Используйте только полностью исправное оборудование.
- Проводите регулярное техническое обслуживание и чистку оборудования.
- Скорректируйте манеру работы в соответствии с режимом эксплуатации оборудования.

- Не допускайте перегрузки оборудования.
- Своевременно проводите обслуживание оборудования.
- Отключайте устройство, когда оно не используется.

Осторожно!

Остаточные риски

Определенные остаточные риски невозможно исключить полностью даже при использовании электроинструмента в соответствии с инструкциями. Потенциальные риски, связанные с особенностями конструкции и схемой оборудования:

1. Повреждение легких при отсутствии респиратора во время работы.
2. Повреждение органов слуха при отсутствии соответствующей защиты.

5. Перед запуском оборудования

Перед подключением оборудования к источнику питания убедитесь в том, что данные на паспортной табличке соответствуют параметрам используемой электросети.

Внимание!

Всегда отключайте силовой кабель из розетки питания перед настройкой оборудования.

Монтаж (Рис. 3-6)

- Установите механизм зажима цепи на патрон (Рис. 3) и зафиксируйте винтом с головкой под звездочку снизу (Рис. 4)
- Перед запуском заточного станка надежно закрепите его к соответствующей поверхности (например, к верстаку) в специализированном месте (защищенном от пыли, сухом, с надлежащим освещением) с помощью крепежных винтов М8 и шайб (Рис. 5)
- При этом убедитесь в том, чтобы монтажная пластина заточного станка была закреплена к поверхности на расстоянии 8 см от края (Рис. 6)

6. Эксплуатация

Важно! Всегда выключайте устройство и отключайте его из розетки питания перед проведением любых регулировок.

6.1 Вставьте цепь, требующую заточки, в пильную шину (Рис. 7)

Для этого необходимо ослабить стопорный винт цепи (1)

6.2 Установите угол заточки в соответствии с характеристиками используемой цепи (Рис. 8) (обычно 30-35°)

- Ослабьте стопорный винт для регулировки угла заточки (1)
- Установите необходимый угол заточки, используя шкалу (2)
- Снова затяните стопорный винт (1).

6.3 Установите цепной стопор (Рис. 9/10)

- Установите цепной стопор (1) на цепь
- Перемещайте цепь в обратном направлении в цепном стопоре (1) до тех пор, пока звено цепи не остановится в стопоре (2). Важно! Убедитесь в том, что угол остановившегося звена цепи совпадает с углом заточки. В противном случае переместите цепь на одно звено вперед.
- Опустите заточную головку (4) вниз таким образом, чтобы заточный диск (5) коснулся звена цепи (6), требующего заточки. (При этом слегка перемещайте цепь вперед и назад с помощью регулировочного винта цепного стопора (3))

6.4 Установите ограничение глубины (Рис. 10)

Опустите заточную головку вниз (4) и установите глубину заточки с помощью регулировочного винта (7)

Важно! Установите глубину заточки таким образом, чтобы затачивалась вся режущая кромка.

6.5 Заблокируйте цепь (Рис. 7)

Затяните стопорный винт цепи (1).

6.6 Заточка звеньев цепи (Рис. 10/11) Важно!

- Используйте оборудование исключительно для заточки пильных цепей. Никогда не затачивайте и не используйте для заточки других материалов.
- Перед заточкой цепи закрепите ее в пильной шине. Это обеспечит защиту от заклинивания заточного диска при ослаблении пильной цепи.
- Подводите заточный диск к пильной цепи медленно. Слишком быстрый или прерывистый подвод заточного диска к пильной цепи может привести к повреждению заточного диска. Выброс частей

может привести к травмам!

- Включите устройство с помощью кнопки ВКЛ/ВЫКЛ (1)
- Аккуратно опускайте заточный диск (5) с заточной головкой (4) таким образом, чтобы он прикасался к установленному звену
- Отключите устройство с помощью кнопки ВКЛ/ВЫКЛ (1). Таким образом необходимо затачивать каждое второе звено цепи. Для того чтобы не перепутать заточенные звенья цепи (каждое второе), маркируйте первое звено (к примеру, мелом). После заточки всех звеньев цепи с одной стороны необходимо установить угол заточки на аналогичное количество градусов для заточки другой стороны. После этого можно начать заточку с другой стороны (без каких-либо дополнительных регулировок).

6.7 Установка шага ограничителя глубины (Рис. 12/13)

После завершения заточки цепи убедитесь в том, что соблюдается шаг ограничителя глубины (ограничитель глубины (1) должен находиться ниже звеньев цепи (2)). Для соблюдения характеристик вашей цепи используйте напильник (3) (не входит в комплект поставки) для шлифовки ограничителей глубины (1).

7. Замена силового кабеля

Опасно!

В случае повреждения силового кабеля оборудования, во избежание опасности, его замену должен производить изготовитель, служба постгарантийного обслуживания или уполномоченный персонал.

8. Очистка, техническое обслуживание и заказ запасных частей

Опасно!

Перед началом любых работ по очистке, необходимо отключать вилку из розетки питания.

8.1 Очистка

- Все защитные устройства, вентиляционные отверстия и корпус должны быть по возможности очищены от грязи и пыли. Протрите оборудование чистой тканью или продуйте сжатым воздухом при низком давлении.
- Рекомендуется чистить устройство немедленно после завершения эксплуатации.
- Оборудование следует регулярно очищать влажной тканью с небольшим количеством жидкого мыла. Не используйте

моющие средства или растворители; они могут повредить пластиковые детали оборудования. Убедитесь в том, что вода не попадает во внутреннюю часть оборудования. Попадание воды на электронные компоненты увеличивает риск поражения электрическим током.

8.2 Замена заточного диска Важно! Всегда выключайте устройство и отключайте его из розетки питания перед проведением любых операций по обслуживанию.

1. Снимите заточный диск (Рис. 14-16)
2. Установите новый заточный диск
3. Производите монтаж в обратном порядке

Не используйте изношенные, сломанные или поврежденные другим способом заточные диски. Используйте только оригинальные заточные диски.

8.3 Заказ запасных частей:

При заказе запасных частей укажите следующую информацию:

- Тип оборудования
- Артикул оборудования
- Идентификационный номер оборудования
- Номер необходимой детали для замены, а также обновленную информацию о ценах можно получить на сайте www.isc-qmbh.info

9. Утилизация и переработка

Оборудование поставляется в упаковке, предотвращающей повреждения при транспортировке. Сырье, используемое для изготовления упаковки, может быть переработано и использовано повторно. Оборудование и приспособления изготовлены из различных типов материалов, включая металл и пластмассу. Не выбрасывайте неисправное оборудование в контейнеры для бытового мусора. Оборудование необходимо сдать в соответствующий пункт сбора для утилизации. О местоположении таких пунктов сбора можно узнать в уполномоченных местных органах.

10. Хранение

Храните оборудование и приспособления в темном и сухом месте при температуре выше нуля градусов. Идеальная температура хранения - от 5 до 30 °C. Электроинструмент следует хранить в заводской упаковке.

**Только для стран ЕС**

Не выбрасывайте неисправное оборудование в контейнеры для бытового мусора.

В рамках Европейской Директивы 2012/19/ЕС в отношении старого электрического и электронного оборудования, а также в рамках её исполнения на уровне национального законодательства, старый электроинструмент необходимо отделить от других отходов и утилизировать безвредным для окружающей среды способом, к примеру, сдать в пункт переработки.

Альтернатива возврату оборудования:

В качестве альтернативы возврату оборудования изготовителю, владелец электрооборудования должен обеспечить его надлежащую утилизацию. Старое оборудование можно сдать в соответствующий пункт сбора, который занимается утилизацией оборудования в соответствии с национальными нормативами переработки и утилизации. Данные нормативы не относятся к приспособлениям, которые не содержат электрические компоненты и поставляются со старым оборудованием.

Полное или частичное воспроизведение или копирование сопроводительной документации к продукции возможно только с разрешения компании iSC GmbH.

В документацию могут вноситься изменения технического характера.

Информация по обслуживанию

Наша компания сотрудничает с компетентными партнерами, оказывающими сервисные услуги во всех странах, указанных в гарантийном сертификате. По указанной в сертификате контактной информации Вы всегда можете обратиться в сервисный центр для ремонта, а также заказать запасные части и расходные материалы.

Пожалуйста, обратите внимание на то, что некоторые части устройства подвержены естественному износу, а нижеуказанные детали являются расходными.

Категория	Пример
Изнашиваемые детали*	Угольные щетки
Расходные материалы*	заточные диски
Отсутствующие детали	

- * Не обязательно входит в комплект поставки!

В случае обнаружения дефектов или неисправностей, сообщите о проблеме, используя следующий адрес электронной почты www.isc-gmbh.info. В любом случае, необходимо предоставить точное описание проблемы и ответы на следующие вопросы:

- Работало ли оборудование какое-то время или было неисправно с самого начала?
- Заметили ли вы какие-либо неисправности (признаки или дефекты) до поломки?
- Какую, по вашему мнению, неисправность имеет оборудование (основной признак)?
Опишите неисправность.

Гарантийный талон

Уважаемый клиент,

Вся наша продукция проходит строгий контроль качества для того, чтобы она поступила к вам в отличном состоянии. В случае возникновения неисправностей вашего оборудования, пожалуйста, обратитесь с наш сервисный отдел по адресу, указанному в данном гарантийном талоне. Вы также можете позвонить нам по номеру сервисной службы, указанному ниже. Пожалуйста, обратите внимание на следующие пункты, в соответствии с которыми можно предоставлять гарантийную рекламацию:

1. данные гарантийные условия применимы только в отношении потребителей, т.е. они предназначены для физических лиц, которые не планируют использовать оборудование в коммерческих целях, а также для деятельности в качестве индивидуального предпринимателя. В данных гарантийных условиях указаны дополнительные гарантийные услуги, которые нижеуказанный изготовитель предоставляет покупателю на всю новую продукцию в дополнение к стандартным гарантийным правам. Данные гарантийные положения не влияют на ваши национальные гарантийные рекламации. Наша гарантия является бесплатной.
2. Данные гарантийные услуги распространяются на неисправности, связанные с дефектами материала или с качеством изготовления продукции, приобретенной у нижеуказанного изготовителя, и ограничивается устранением данных неисправностей или полной заменой оборудования (на наше усмотрение).
Обратите внимание, что оборудование не предназначено для коммерческого, торгового или профессионального применения. Соответственно, если оборудование применяется в коммерческих, торговых или промышленных целях, либо в случае если оно подвергается аналогичным нагрузкам в течение гарантийного периода, гарантийное соглашение аннулируется.
3. Гарантия не распространяется на следующие случаи:
 - Повреждения, возникшие из-за несоблюдения инструкций по монтажу либо вследствие непрофессиональной установки, несоблюдения инструкций по эксплуатации (например, подключение к сети питания с ненадлежащим напряжением или силой тока), несоблюдения правил и инструкций по технике безопасности и обслуживанию, воздействия агрессивных условий окружающей среды, а также надлежащего обслуживания.
 - Повреждение устройства, вызванное ненадлежащей эксплуатацией (к примеру, перегрузка оборудования или использование несогласованных инструментов и приспособлений), попадание в устройство посторонних предметов (например, песка, камней или пыли, а также повреждения при транспортировке), применение силы или воздействие внешних факторов (например, повреждения, вызванные падением устройства).
 - Повреждения устройства или его деталей, вызванные стандартным износом, возникшим в результате обычной эксплуатации оборудования.
4. Данная гарантия действует в течение 24 месяцев с момента покупки устройства. Гарантийные рекламации необходимо предоставить до завершения гарантийного периода в течение двух недель с момента обнаружения неисправности. После завершения гарантийного периода гарантийные рекламации не принимаются. Первоначальный гарантийный период на оборудование остается в силе в случае проведения ремонта или замены деталей оборудования. В таких случаях проведенные работы либо установка новых деталей не послужат продлением гарантийного периода, при этом на проведенные работы или замененные детали не будет предоставлена новая гарантия. Данные положения также применяются в случае проведения обслуживания по месту эксплуатации.
5. Для предоставления гарантийной рекламации необходимо зарегистрировать дефект на следующем сайте: www.isc-gmbh.info. Сохраняйте чек о покупке или другое доказательство покупки нового устройства. Гарантия не покрывает товары, возвращенные без подтверждения покупки, а также без заводской таблички в силу того, что идентификация товара невозможна. Если неисправность вашего инструмента попадает под гарантийные обязательства, неполадки будут устранены в кратчайшие сроки, либо будет произведена замена оборудования.

Мы также рады предложить платные услуги по ремонту любых дефектов, на которые не распространяется гарантия, или приборов с истекшим сроком гарантии. Чтобы воспользоваться данной услугой, отправьте оборудование в нашу сервисную службу.

Также обратите внимание на инструкции данной гарантии касательно замены быстроизнашиваемых/недостающих деталей и расходных материалов