

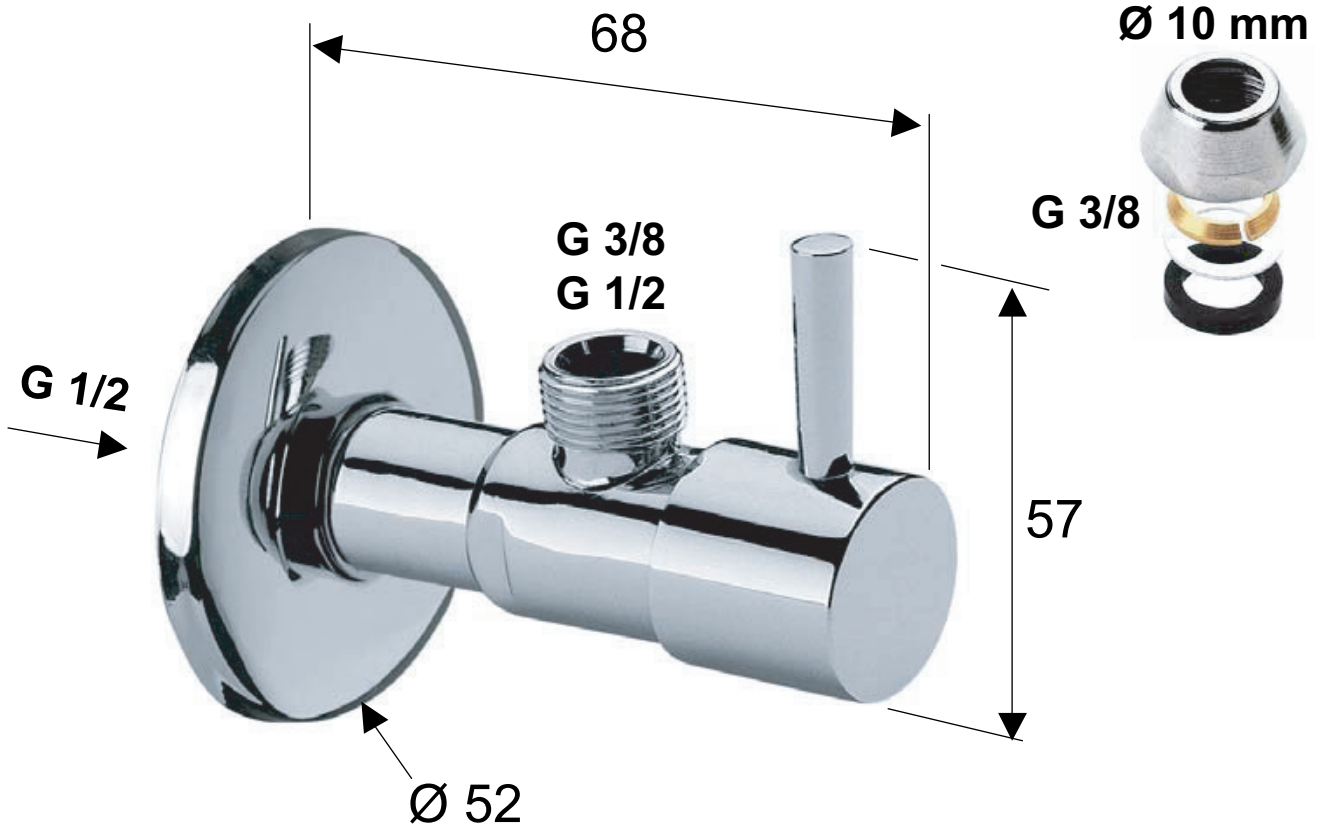


DANIEL

SCHEDA TECNICA TECHNICAL FEATURES

ART. COD.

A600 1/2x3/8 - 1/2x1/2 - 1/2x10



PRESSIONE DI ESERCIZIO / WORKING PRESSURE 5 bar

PRESSIONE / PRESSURE	1	2	3	4	5	bar
PORTATA / FLOW RATE	13	16,4	18	20,8	23	l/min

MATERIALI / MATERIALS

OTTONE CROMATO / CHROME PLATED BRASS

CROMATURA / CHROME PLATING

UNI EN 248

Via Leonardo da Vinci 53 20062 Cassano d'Adda (MI) Italy Tel. +39-0363 62651
info@daniel.it www.daniel.it