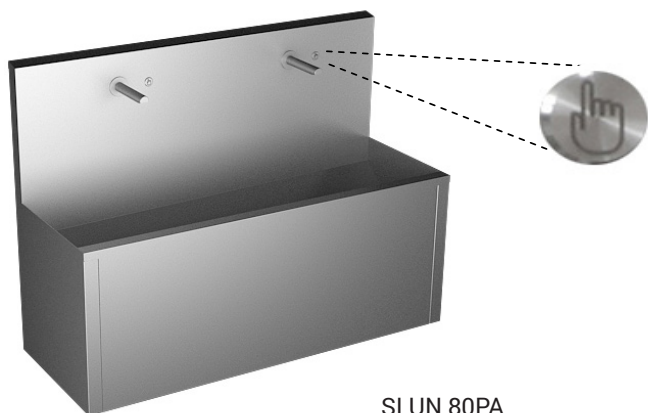


# Нержавеющий пьезо желоб SLUN 80PA

**SANELA**   
we make water cool®



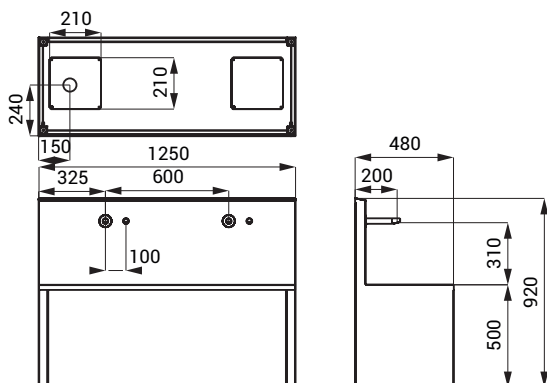
SLUN 80PA

## Характеристики



- экономичный аэратор, расход воды 6 л/мин.
- гигиенический смыв
- антивандальное исполнение
- удобное для установки в тюрьмах
- с нержавеющей облицовкой
- настенный нержавеющий желоб с встроенной пьезо системой для управления воды
- антивандальные нержавеющие плеча
- реагирует на легкое прикосновение к кнопке немедленным пуском воды
- вода выключается через определённое время (можно настроить 2 - 62 сек.), заводом настроено 10 сек.
- повторным прикосновением к кнопке происходит принудительное прекращение подачи воды
- настройка параметров при помощи пульта дистанционного управления SLD 04
- возможность поставки нестандартной длины по запросу
- материал AISI - 304
- возможно производить из нержавеющей стали AISI - 316L по запросу
- матовая поверхность

## Размеры



## Технические данные

Питающее напряжение	24 В пост.
Потребляемая мощность	7 Вт
Рабочее давление	0,1 - 0,6 МПа
Расход воды	6 л/мин. (инф. пар.)
Подача воды	наруж. резьба G 1/2"

## Спецификация поставки

SLUN 80PA - арт. № 93800 нержавеющий желоб, пьезо электроника (2 шт.), плечо (2 шт.), электромагнитный клапан (2 шт.), соединительные шланги, угловой вентиль с фильтром (2 шт.), сифон, крепежный комплект

## Рекомендуемые принадлежности

- SLZ 01Y - арт. № 05012 источник питания 24 В пост. для подключения макс. 2 желобов
- SLZ 01Z - арт. № 05011 источник питания 24 В пост. для подключения макс. 4 желобов
- SLZ 04Y - арт. № 05042 источник питания 24 В пост. в распределительный шкаф, для макс. 2 желобов
- SLZ 04Z - арт. № 05041 источник питания 24 В пост. в распределительный шкаф, для макс. 4 желобов
- SLZ 04X - арт. № 10049 источник питания 24 В пост. в распределительный шкаф, для макс. 7 желобов
- SLD 04 - арт. № 07040 пульт дистанционного управления для настройки параметров
- SLA 56A - арт. № 06560 экономичный аэратор 3,8 л/мин.
- SLA 56B - арт. № 06561 экономичный аэратор 1,9 л/мин.