



**BD-12G**

**ТОКАРНЫЙ СТАНОК**

Язык: RUS

Паспорт станка



JPW Tools AG, Tämperlistrasse 5, CH-8117 Fällanden, Switzerland

[www.jettools.com](http://www.jettools.com)

Импортер и эксклюзивный дистрибьютор в РФ:

ООО «ИТА-СПб»

Санкт-Петербург, ул. Софийская д.14, тел.: +7 (812) 334-33-28

Представительство в Москве: ООО «ИТА-СПб»

Москва, Переведеновский переулок, д. 17, тел.: +7 (495) 660-38-83

**8-800-555-91-82 бесплатный звонок по России**

Официальный вебсайт: [www.jettools.ru](http://www.jettools.ru) Эл. Почта: [neo@jettools.ru](mailto:neo@jettools.ru)

Made in China /Сделано в Китае

50000913M

Март-2018



## Декларация о соответствии ЕС

Изделие: Токарный станок по металлу

**BD-12G**

**Артикул: 50000913M**

Торговая марка: JET

Изготовитель:

Компания JPW (Tool) AG, ул. Темперлиштрассе 5, CH-81 17 Фелланден, Швейцария

Настоящим мы заявляем под свою полную ответственность,  
что данный продукт соответствует нормативным требованиям:

*\*2006/42/ЕС* Директива о механическом оборудовании

*\*2004/108/ЕС* Директива по электромагнитной совместимости

*\*2006/95/ЕС* Директива ЕС по низковольтному электрооборудованию

*\* 2011/65/ЕС* Директива ЕС по ограничению использования опасных веществ

проект выполнен в соответствии со стандартами

\*\* EN 13898, EN 60204-1, EN 50370-1, EN 50370-2

Техническую документацию составил Хансйорг Бруннер, отдел управления продукцией



24 Февраля 2014 Эдуард Шарер, Генеральный директор

Компания JPW (Tool) AG, ул. Темперлиштрассе 5, CH-81 17 Фелланден, Швейцария

## **Инструкция по эксплуатации токарного станка BD-12G**

Уважаемый покупатель, большое спасибо за доверие, которое Вы оказали нам, купив наш новый станок серии JET. Эта инструкция разработана для владельцев и обслуживающего персонала токарного станка по металлу типа **BD-12G** с целью обеспечения надежного пуска в работу и эксплуатации станка, а также его технического обслуживания. Обратите, пожалуйста, внимание на информацию этой инструкции по эксплуатации и прилагаемых документов. Полностью прочитайте эту инструкцию, особенно указания по технике безопасности, прежде чем Вы смонтируете станок, запустите его в эксплуатацию или будете проводить работы по техническому обслуживанию. Для достижения максимального срока службы и производительности Вашего станка тщательно следуйте, пожалуйста, нашим указаниям.

### **1. ГАРАНТИЙНЫЕ ОБЯЗАТЕЛЬСТВА JET**

Компания JET стремится к тому, чтобы ее продукты отвечали высоким требованиям клиентов по качеству и стойкости.

JET гарантирует первому владельцу, что каждый продукт не имеет дефектов материалов и дефектов обработки, а именно:

### **2 ГОДА ГАРАНТИИ JET В СООТВЕТСТВИИ С НИЖЕПЕРЕЧИСЛЕННЫМИ ГАРАНТИЙНЫМИ ОБЯЗАТЕЛЬСТВАМИ.**

1.1 Гарантийный срок 2 (два) года со дня продажи. Днем продажи является дата оформления товарно-транспортных документов и/или дата заполнения Гарантийного талона.

1.2 Гарантийный, а так же негарантийный и послегарантийный ремонт производится только в сервисных центрах, указанных в гарантийном талоне, или авторизованных сервисных центрах.

1.3 После полной выработки ресурса оборудования рекомендуется сдать его в сервис-центр для последующей утилизации.

1.4 Гарантия распространяется только на производственные дефекты, выявленные в процессе эксплуатации оборудования в период гарантийного срока.

1.5 В гарантийный ремонт принимается оборудование при обязательном наличии правильно оформленных документов: гарантийного талона, согласованного с сервис-центром образца с указанием заводского номера, даты продажи, штампом торговой организации и подписью покупателя, а так же при наличии кассового чека, свидетельствующего о покупке.

1.6 Гарантия не распространяется на:

- сменные принадлежности (аксессуары), например: сверла, буры; сверлильные и токарные патроны всех типов и кулачки и цанги к ним; подошвы шлифовальных машин и т.п. (см. список сменных принадлежностей (аксессуаров) JET);

- быстроизнашиваемые детали, например: угольные щетки, приводные ремни, защитные кожухи, направляющие и подающие резиновые ролики, подшипники, зубчатые ремни и колеса и прочее (см. инструкцию по оценке гарантийности и ремонта оборудования JET). Замена их является платной услугой;

- оборудование JET со стертым полностью или частично заводским номером;

- шнуры питания, в случае поврежденной изоляции замена шнура питания обязательна.

1.7 Гарантийный ремонт не осуществляется в следующих случаях:

- при использовании оборудования не по назначению, указанному в инструкции по эксплуатации;

- при механических повреждениях оборудования;

при возникновении недостатков из-за действий третьих лиц, обстоятельств непреодолимой силы, а так же неблагоприятных атмосферных или иных внешних воздействий на оборудование, таких как дождь, снег повышенная влажность, нагрев, агрессивные среды и др.;

- при естественном износе оборудования (полная выработка ресурса, сильное внутреннее или внешнее загрязнение, ржавчина);

- при возникновении повреждений из-за несоблюдения предусмотренных инструкцией условий эксплуатации (см. главу «Техника безопасности»);

- при порче оборудования из-за скачков напряжения в электросети;

- при попадании в оборудование посторонних предметов, например песка, камней, насекомых, материалов или веществ, не являющихся отходами, сопровождающими применение по назначению;

- при повреждении оборудования вследствие несоблюдения правил хранения, указанных в инструкции;

- после попыток самостоятельного вскрытия, ремонта, внесения конструктивных изменений, несоблюдения правил смазки оборудования;  
- при повреждении оборудования из-за небрежной транспортировки. Оборудование должно перевозиться в собранном виде в упаковке, предотвращающей механические или иные повреждения и защищающей от неблагоприятного воздействия окружающей среды.

1.8 Гарантийный ремонт частично или полностью разобранного оборудования исключен.

1.9 Профилактическое обслуживание оборудования, например: чистка, промывка, смазка, в период гарантийного срока является платной услугой.

1.10 Настройка, регулировка, наладка и техническое обслуживание оборудования осуществляются покупателем.

1.12 По окончании срока службы рекомендуется обратиться в сервисный центр для профилактического осмотра оборудования.

Эта гарантия не распространяется на те дефекты, которые вызваны прямыми или косвенными нарушениями, невнимательностью, случайными повреждениями, неквалифицированным ремонтом, недостаточным техническим обслуживанием, а также естественным износом.

Гарантия JET начинается с даты продажи первому покупателю.

JET возвращает отремонтированный продукт или производит его замену бесплатно. Если будет установлено, что дефект отсутствует или его причины не входят в объем гарантии JET, то клиент сам несет расходы за хранение и обратную пересылку продукта.

JET оставляет за собой право на изменение деталей и принадлежностей, если это будет признано целесообразным.

## 2. Безопасность

### 2.1 Применение согласно предписанию

Станок предназначен для точения и сверления обрабатываемых резанием металлов и пластмасс.

Обработка других материалов является недопустимой или в особых случаях может производиться после консультации с производителем станка.

### **Запрещается обрабатывать магний - высокая опасность возгорания!**

Применение по назначению включает в себя также соблюдение инструкций по эксплуатации

и техническому обслуживанию, предоставленных изготовителем.

Станок разрешается обслуживать лицам, которые ознакомлены с его работой и техническим обслуживанием и предупреждены о возможных опасностях.

Необходимо соблюдать также установленный законом возраст.

Наряду с указаниями по технике безопасности, содержащимися в инструкции по эксплуатации, и особыми предписаниями Вашей страны необходимо принимать во внимание общепринятые технические правила работы на металлообрабатывающих станках.

Каждое отклоняющееся от этих правил использование рассматривается как неправильное применение и изготовитель не несет ответственности за повреждения, происшедшие в результате этого. Ответственность несет только пользователь.

### 2.2 Общие указания по технике безопасности

Металлообрабатывающие станки при неквалифицированном обращении представляют определенную опасность. Поэтому для безопасной работы необходимо соблюдение имеющихся предписаний по технике безопасности и нижеследующих указаний.

Прочитайте и изучите полностью инструкцию по эксплуатации, прежде чем Вы начнете монтаж станка и работу на нем.

Храните инструкцию по эксплуатации, защищая ее от грязи и влаги, рядом со станком и передавайте ее дальше новому владельцу станка.

На станке не разрешается проводить какие-либо изменения, дополнения и перестроения. Ежедневно перед включением станка проверяйте безупречную работу и наличие необходимых защитных приспособлений.

Необходимо сообщать об обнаруженных недостатках на станке или защитных приспособлениях и устранять их с привлечением уполномоченных для этого работников.

В таких случаях не проводите на станке никаких работ, обезопасьте станок посредством вытягивания сетевого штекера.

Для защиты длинных волос необходимо надевать головной убор или косынку.

Работайте в плотно прилегающей одежде.

Снимайте украшения, кольца и наручные часы.

Носите защитную обувь, ни в коем случае не работайте в прогулочной обуви.

Используйте средства индивидуальной защиты, предписанные для работы согласно инструкций.

При работе на станке **не надевать перчатки**. Во время работы надевайте защитные очки. Станок должен быть установлен так, чтобы было достаточно места для его обслуживания и подачи заготовок. Следите за хорошим освещением. Следите за тем, чтобы станок устойчиво стоял на твердом и ровном основании. Следите за тем, чтобы электрическая проводка не мешала рабочему процессу и чтобы об нее нельзя было споткнуться. Содержите рабочее место свободным от мешающих заготовок и прочих предметов. Никогда не пытайтесь схватиться за подвижные элементы станка во время его работы. Будьте внимательны и сконцентрированы. Серьезно относитесь к работе. Никогда не работайте на станке под воздействием психотропных средств, таких как алкоголь и наркотики. Принимайте во внимание, что медикаменты также могут оказывать вредное воздействие на Ваше состояние. Удаляйте детей и посторонних лиц с рабочего места. Не оставляйте без присмотра работающий станок. Перед уходом с рабочего места отключите станок. Не используйте станок поблизости от мест хранения горючих жидкостей и газов. Принимайте во внимание возможности сообщения о пожаре и борьбе с огнем, например с помощью расположенных на пожарных щитах огнетушителей. Не применяйте станок во влажных помещениях и не подвергайте его воздействию дождя. Всегда работайте только с острым инструментом. Никогда не работайте при открытом защитном экране и кожухе ремня. Перед началом работы удалите из патрона ключ и другие инструменты. Минимальные и максимальные размеры заготовок должны быть соблюдены. Удалять стружку и заготовки только при остановленном станке. Не становитесь на станок. Работы на электрическом оборудовании станка разрешается проводить только квалифицированным электрикам. Немедленно заменяйте поврежденный силовой кабель. Сохраняйте безопасное расстояние между Вашими пальцами и вращающимися элементами и стружкой.

Соблюдайте правильность установки кулачков патрона. Перед началом обработки проверьте, что заготовка надежно закреплена. Не превышайте размер зажима патрона. Консольно зажимайте только короткие заготовки. Если длина зажимаемой заготовки в 3 и более раз превышает ее диаметр, необходимо использовать заднюю бабку. Старайтесь не обрабатывать заготовки с небольшим зажимным диаметром и большим диаметром обработки. Старайтесь не обрабатывать заготовки с небольшой зажимной длиной. Заготовка должна плотно прилегать к кулачкам. Не превышайте ограничение числа оборотов зажимных устройств. Нарезайте резьбу и обрабатывайте несбалансированные заготовки на малом числе оборотов. Работайте с закрытым защитным экраном шпинделя. Высокая опасность травмы! При обработке длинных заготовок используйте люнет. Длинная и тонкая заготовка может согнуться при обработке. Никогда не переставляйте заднюю бабку или пиноль задней бабки во время работы станка. Удаляйте стружку только при отключенном станке, используйте специальный крюк. Не останавливайте зажимной патрон или заготовку рукой. Производите контрольные и регулировочные работы только при выключенном станке. Работы по переоснащению, регулировке и очистке станка производить только при полной остановке станка и при вытасненном сетевом штекере.

### 2.3 Остаточные опасности

Даже при использовании станка в соответствии с инструкциями имеются следующие остаточные опасности:  
Опасность от вращающейся заготовки и зажимного патрона.  
Опасность из-за разлетающейся стружки и горячих частей заготовок.  
Опасность из-за шума и пыли.  
Обязательно надевать средства индивидуальной защиты, такие как защитные очки и наушники.  
Опасность поражения электрическим током при неправильной прокладке кабеля.

### 3. Спецификация станка

#### 3.1 Технические характеристики

Напряжение, В.....	230
Диаметр точения:	
над станиной, мм.....	300
над поперечным суппортом, мм .....	170
Расстояние между центрами, мм .....	750
Частота вращения шпинделя, об/мин ...	50-2000
Количество скоростей шпинделя, шт .....	6
Конус шпинделя.....	МК-5
Проходное отверстия шпинделя, мм.....	38
Диапазон продольной подачи, мм/об.....	0,085 /0,13 /0,17 /0,21 /0,25 /0,35 /0,40 /0,50 /0,83
Диапазон метрической резьбы, мм .....	0,2 - 4,0
Количество метрических резьб, шт .....	21
Дюймовая резьба, TPI.....	8-56
Количество дюймовых резьб, шт.....	21
Шаг ходового винта, мм.....	Tr 20x2,5
Макс. размер резца, мм.....	16x16
Ход поперечного суппорта, мм .....	170
Ход верхнего суппорта, мм.....	90
Пиноль задней бабки.....	МК-3
Ход пиноли задней бабки, мм.....	80
Диаметр пиноли, мм.....	35
Расстояние между направляющими, мм.....	180
Мощность двигателя, кВт.....	1,1
Потребляемая мощность, кВт (S6 40%).....	1,5
Тип двигателя.....	Асинхронный
Длина, мм.....	1400
Ширина, мм.....	700
Высота, мм.....	700
Масса, кг.....	357
Длина в упаковке, см.....	155
Ширина в упаковке, см.....	75
Высота в упаковке, см.....	75
Масса в упаковке, кг.....	402

**\*Примечание: Спецификация данной инструкции является общей информацией. Данные технические характеристики были актуальны на момент издания руководства по эксплуатации. Производитель оставляет за собой право на изменение конструкции и комплектации оборудования без уведомления потребителя.**

**Настройка, регулировка, наладка и техническое обслуживание оборудования осуществляются покупателем.**

В технических характеристиках станков указаны предельные значения зон обработки, для оптимального подбора оборудования и увеличения сроков эксплуатации выбирайте станки с запасом.

Станок предназначен для эксплуатации в закрытых помещениях со средней температурой 20 °С и относительной влажностью не более 65%.

Во избежание преждевременного выхода электродвигателя станка из строя и увеличения ресурса его работы необходимо: регулярно очищать электродвигатель от стружки и пыли; контролировать надежность контактов присоединенных силовых кабелей; контролировать соответствие сечения силового или удлинительного кабеля.

#### 3.2 Уровень шума

Уровень мощности звука (согласно EN 11202):  
Холостой ход  
Максимальное число оборотов 78 дБ(А)  
Приведенные значения относятся к уровню испускания шума и не являются необходимым уровнем для безопасной работы.  
Эта информация пригодна для того, чтобы дать возможность пользователю станка лучше оценить опасность и возможные риски.

#### 3.3 Стандартная комплектация

Невращающийся центр МК-3  
Невращающийся центр МК-5  
3-х кулачковый патрон 160 мм с обратными кулачками  
Сменные шестерни 30/40/50/60/60/65/70/80T  
Масляный шприц  
Ключ для 3-х кулачкового патрона  
Набор инструмента для обслуживания станка

### 4. Транспортировка и пуск в эксплуатацию

#### 4.1. Транспортировка и установка

Установка станка должна производиться в закрытом помещении, при этом являются вполне достаточными условия обычной мастерской. Станок должен быть установлен как на ровном, устойчивом к нагрузкам полу.

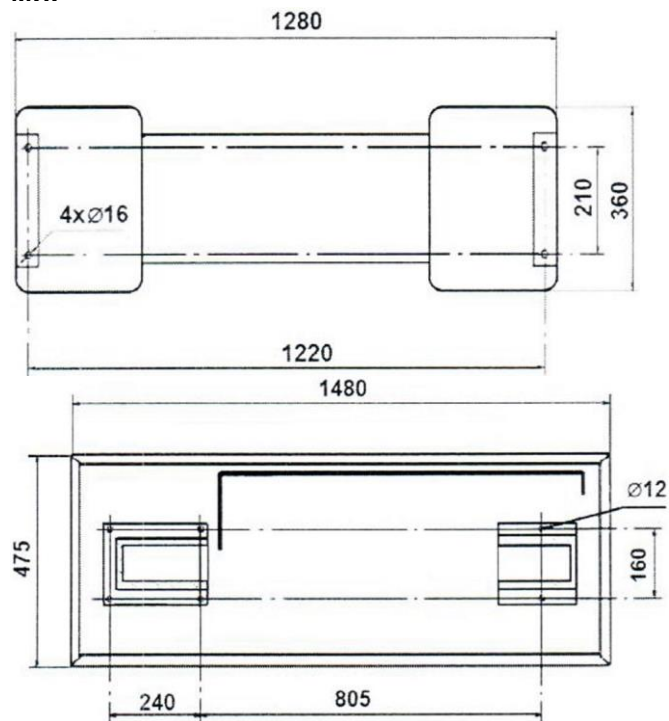
#### 4.2 Монтаж

Если Вы при распаковке обнаружили повреждения оборудования возникшие в результате транспортировки, сообщите об этом Вашему продавцу, не запускайте станок в работу! Утилизируйте, пожалуйста, упаковку в соответствии с требованиями охраны окружающей среды.

Удалите защитную транспортную смазку с помощью мягких растворителей.

Чтобы избежать перекоса станины станка, поверхность установки должна быть абсолютно ровной.

**Внимание: Станок тяжелый! Будьте осторожны и не пытайтесь перемещать станок руками. Воспользуйтесь грузоподъемными механизмами или техническими средствами.**



#### 4.3 Подключение к электрической сети

Подсоединение к сети со стороны клиента, а также применяемые силовые кабели должны соответствовать предписаниям.

Обратите внимание на то, чтобы напряжение и частота тока в сети соответствовали параметрам, указанным на фирменной табличке станка.

Применяйте для подсоединения только кабели с обозначением H07RN-F.

Подключение и ремонт электрического оборудования разрешается проводить только квалифицированным электрикам.

#### 4.4 Пуск в эксплуатацию

Станок включается посредством нажатия зеленой кнопки. С помощью красной кнопки или кнопки аварийного останова производится выключение станка.

С помощью переключателя выбора направления может быть установлено как левое, так и правое вращения шпинделя.

**Внимание: Запрещается переключать направление вращения во время резания.**

#### 5. Работа станка

**Внимание:**

Работы по переоснащению, регулировке, настройке и очистке станка необходимо производить только при полной остановке шпинделя и при вытасленном сетевом штекере. Производите контрольные и регулировочные работы только при выключенном станке. Перед началом работы проверьте, надежно ли зажата заготовка.

Не останавливайте зажимной патрон или заготовку рукой.

Сохраняйте безопасное расстояние между Вашими пальцами и вращающимися элементами и стружкой.

Удаляйте стружку только при отключенном станке, используйте специальный крюк.

Никогда не работайте при открытом защитном экране патрона и крышке ременной передачи. Нарезайте резьбу и обрабатывайте несбалансированные заготовки на малом числе оборотов.

**Запрещается обрабатывать магний - высокая опасность возгорания!**

#### 5.1 Элементы станка

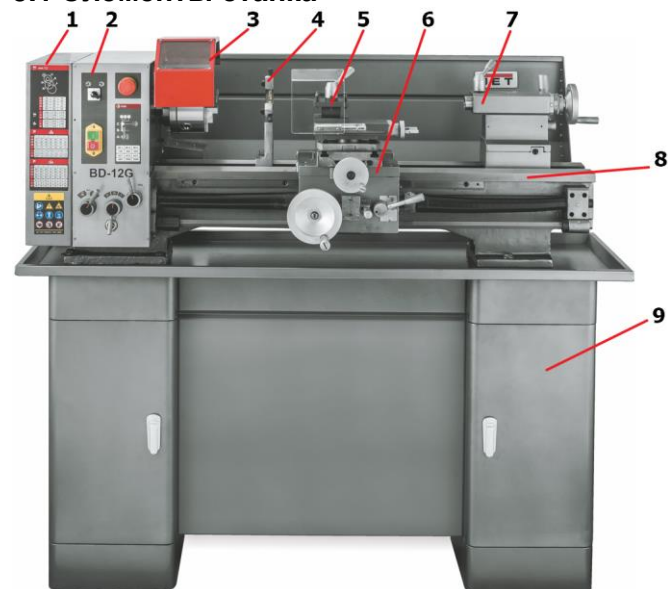


Рис. 1

- 1 .... Ременная крышка
- 2 .... Передняя бабка и панель управления
- 3 .... Защитная крышка патрона
- 4 .... Неподвижный люнет
- 5 .... 4-х позиционный резцедержатель
- 6 .... Суппорт
- 7 .... Задняя бабка
- 8 .... Станина станка
- 9 .... Подставка станка

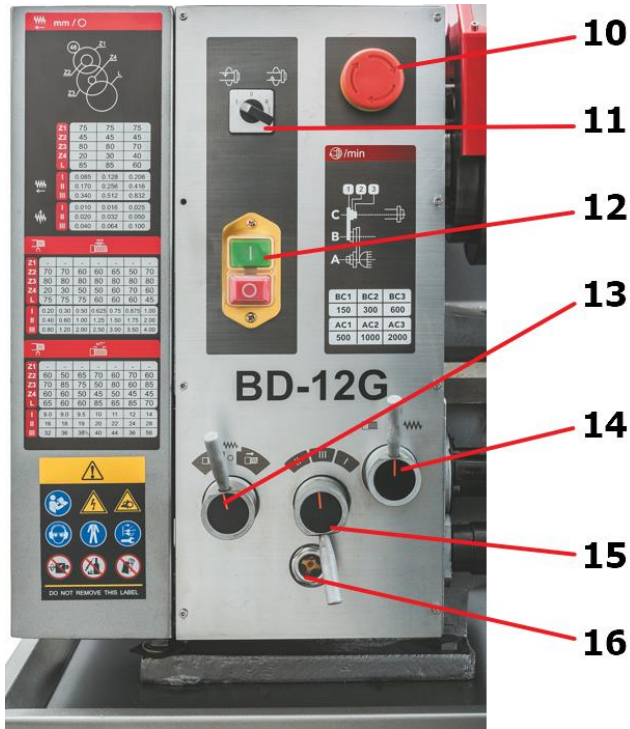
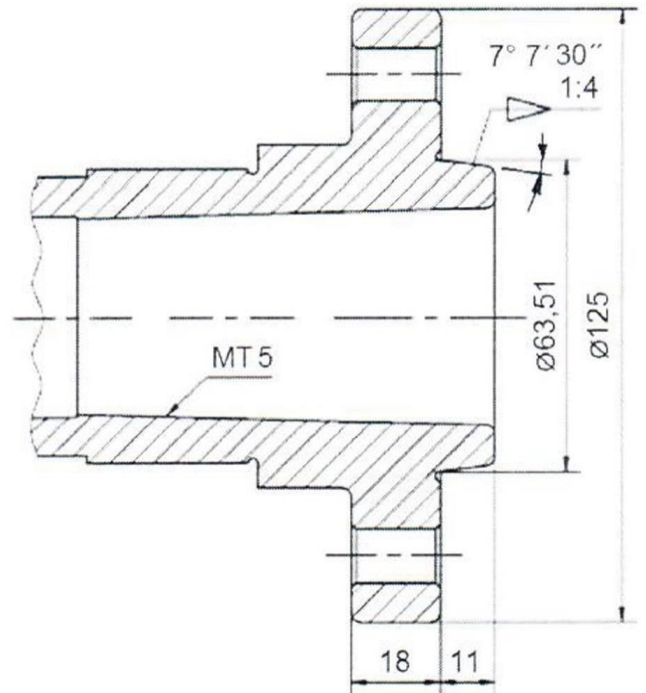
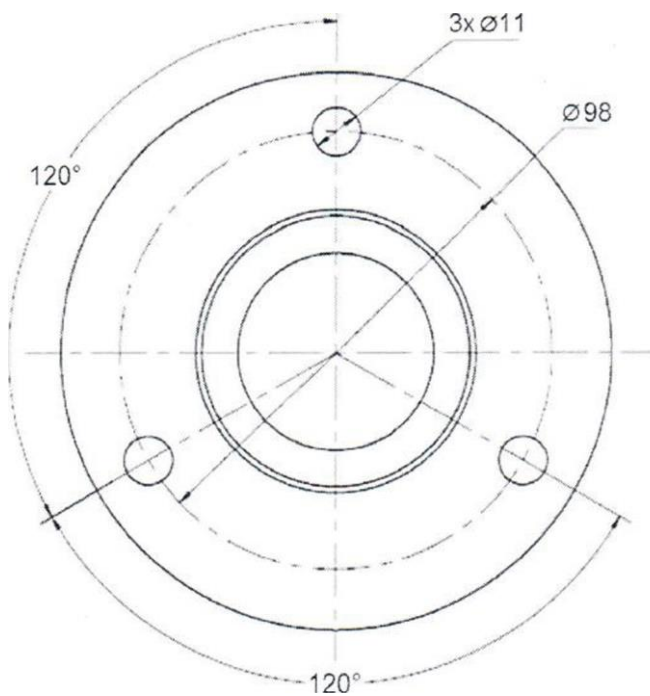


Рис.2

- 10 Кнопка аварийного останова
- 11 Переключатель направления вращения
- 12 Кнопки включения/выключения
- 13 Ручка выбора направления перемещения
- 14 Ручка «точение/резьба»
- 15 Ручка выбора подачи
- 16 Глазок уровня масла

### Торец шпинделя



### 5.2 Крепление заготовки

Соблюдайте правильность установки кулачков. Зубцы кулачков и архимедова спираль патрона должны находиться в полном зацеплении. Выступающие за габариты патрона кулачки могут сломаться и вылететь в процессе работы (Рис.3).

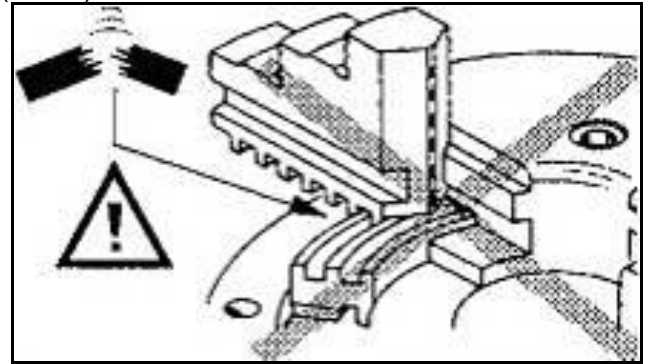


Рис.3

Избегайте консольно зажимать длинные заготовки. Они могут погнуться (Рис.4) или вырваться (Рис.5). Используйте заднюю бабку или люнет.



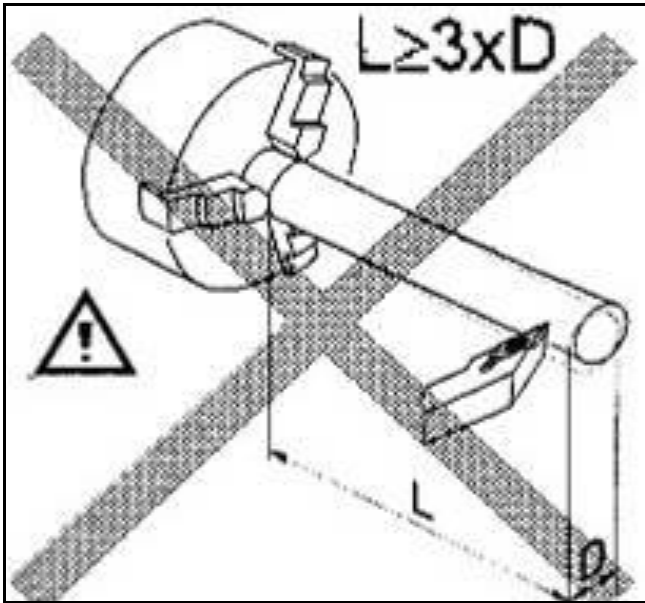


Рис. 4

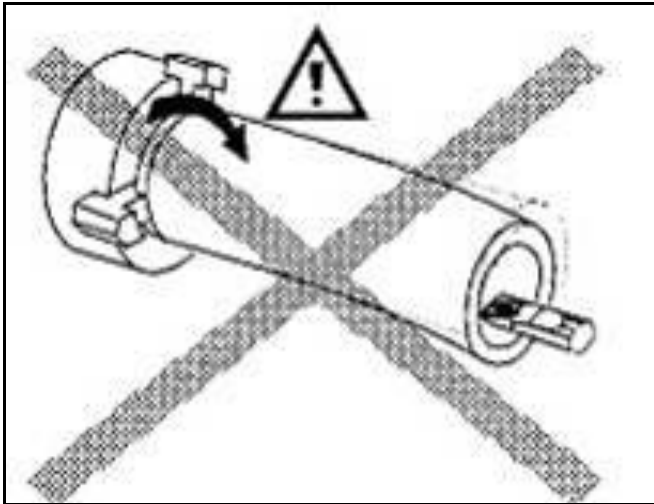


Рис. 5

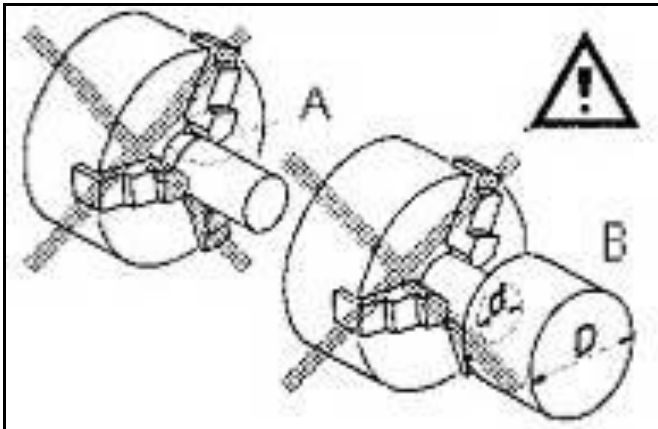


Рис. 6

Старайтесь не обрабатывать заготовки с короткой зажимной длиной (А, Рис. 6) или небольшого диаметра (В). Располагайте заготовку лицевой стороной.

### 5.3 Крепление режущего инструмента

Угол резания только тогда будет иметь необходимое значение, когда режущая кромка резца установлена по центру оси заготовки. Контролировать правильность установки высоты резца с помощью подкладок можно по центру задней бабки.

Зажимайте резец в четырехпозиционном резцедержателе, по меньшей мере, двумя винтами.

Не затягивайте винты слишком сильно. Избегайте значительного вылета резца.

### 5.4 Выбор частоты вращения шпинделя

Необходимая частота вращения шпинделя зависит от типа обработки, диаметра обработки, материала заготовки и инструмента.

Рекомендации по выбору числа оборотов действительны для диаметра обработки 10 мм и использования инструмента из P6M5 (быстро-режущая сталь).

Алюминий, латунь.....	1500 об/мин
Чугун: .....	1000 об/мин
Сталь (Сталь 15):.....	800 об/мин
Сталь (Сталь 45):.....	600 об/мин
Нержавеющая сталь: .....	300 об/мин

При использовании инструментов из твердых сплавов частота вращения может быть увеличена в 5 раз.

Т.е. чем больше диаметр обработки, тем ниже частота вращения.

#### Например:

Для стали (Сталь 15) с диаметром 20 мм:  
400 об/мин с инструментами из P6M5  
2000 об/мин с инструментами из T15K6

#### Установка числа оборотов:

Отключите станок от сети, вытащив сетевой штекер.

Открутите две гайки ременной крышки и снимите ее.

**ВНИМАНИЕ:** Станок поставляется с приводными ремнями не установленными на шкивах. Ремни находятся в упаковке вместе с комплектующими для этого станка.

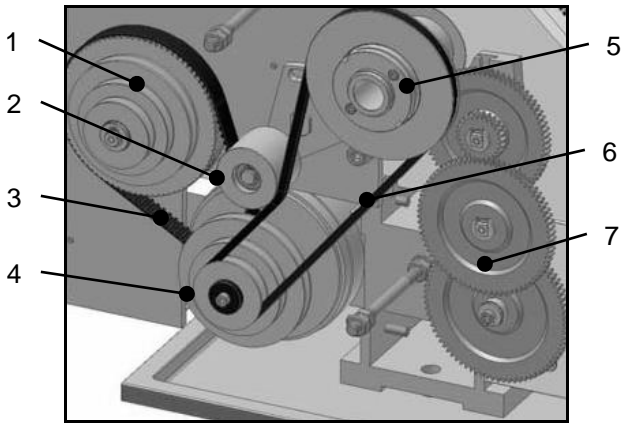


Рис.8

- 1.... Шкив малых оборотов
- 2.... Натяжной ролик
- 3.... Зубчатый ремень
- 4.... Шкив двигателя
- 5.... Шкив шпинделя
- 6.... Приводной ремень
- 7.... Сменные шестерни подачи

Ослабьте натяжение ремня, открутив винт крепления натяжного ролика (2, Рис.8). Установите ремни в соответствии со схемой положения в зависимости от числа оборотов.

	BC 1	BC 2	BC 3
C	<b>150</b>	<b>300</b>	<b>600</b>
B	AC 1	AC 2	AC 3
A	<b>500</b>	<b>1000</b>	<b>2000</b>

Натяните ремень при помощи эксцентрика натяжного ролика. Закройте и зафиксируйте двумя гайками ременную крышку.

**ВНИМАНИЕ:** Ременная крышка оснащена концевым выключателем. Если она не будет установлена, станок не будет работать. Выбор направления вращения шпинделя осуществляется переключателем (11, Рис.2) Включение и отключение вращения шпинделя производится при помощи кнопок (12, Рис.2)

### 5.5 Ручная обработка

Для продольной и диаметральной обработки суппорт станка (продольный, поперечный и верхний) может перемещаться посредством Ручек суппорта.

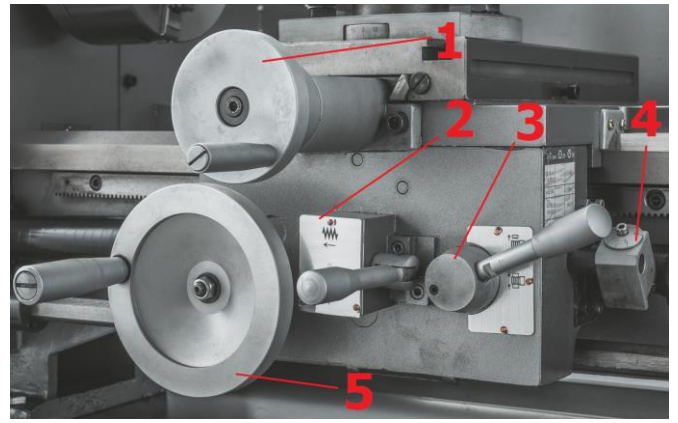


Рис.9

### 5.6 Автоматическое продольное перемещение

Рукоятка выбора подачи (15, Рис.2) обеспечивает три различных варианта автоматической обработки. Возможно также установить и другие величины подач, используя сменные шестерни.

Выберите режим «Подача» коробки подач (14, рис. 2).

Выберите направление подачи (13, рис. 2).

Начните подачу с помощью ручки «поперечная/продольная подача» (2, Рис. 9):

-Для продольной подачи: рычаг вверх и вправо

-Для поперечной подачи: рычаг вниз и влево



Рис.10

**ВНИМАНИЕ:** Переключение при резании недопустимо.

**Необходимая подача зависит от обрабатываемого материала, способа обработки, режущего инструмента, прочности зажатия заготовки, глубины резки и требуемого качества обработки.**

Таблица настройки скорости продольной подачи в мм/об размещена спереди на ременной крышке передней бабки (Рис.11).

	mm	mm	mm
<b>Z1</b>	75	75	75
<b>Z2</b>	45	45	45
<b>Z3</b>	80	80	70
<b>Z4</b>	20	30	40
<b>L</b>	85	85	60

<b>I</b>	0.085	0.128	0.208
<b>II</b>	0.170	0.256	0.416
<b>III</b>	0.340	0.512	0.832

<b>I</b>	0.010	0.016	0.025
<b>II</b>	0.020	0.032	0.050
<b>III</b>	0.040	0.064	0.100

Рис. 11

**Например:**

Наружная обработка хорошо зажатой 20мм заготовки из стали (Сталь 15) с использованием инструмента из P6M5 при частоте вращения 600 об/мин.

**Черновая обработка:**

Глубина резания..... 1,5 мм  
 Подача мм на оборот ..... 0,28 мм/об  
 (III передача)

**Получистовая обработка:**

Глубина резания..... 0,5 мм  
 Подача мм на оборот ..... 0,14 мм/об  
 (II передача)

**Чистовая обработка:**

Глубина резания..... 0,2 мм  
 Подача мм на оборот ..... 0,07 мм/об  
 (I передача)

**При черновой обработке заготовки большого диаметра уменьшайте глубину резания!**

**5.7 Нарезание резьбы**

Получение резьбы полного профиля резьбовым резцом должно осуществляться за несколько проходов за несколько.

Глубина резания должна составлять около 0,2 мм, а для последнего чистового прохода еще меньше.

**Таблицы настройки шага резьбы:**

	mm	mm	mm	mm	mm	mm	mm
<b>Z1</b>	-	-	-	-	-	-	-
<b>Z2</b>	70	70	60	60	65	50	70
<b>Z3</b>	80	80	80	80	80	80	80
<b>Z4</b>	20	30	50	50	60	70	60
<b>L</b>	75	75	75	60	60	60	45

<b>I</b>	0.20	0.30	0.50	0.625	0.75	0.875	1.00
<b>II</b>	0.40	0.60	1.00	1.25	1.50	1.75	2.00
<b>III</b>	0.80	1.20	2.00	2.50	3.00	3.50	4.00

	mm	mm	mm	mm	mm	mm	mm
<b>Z1</b>	-	-	-	-	-	-	-
<b>Z2</b>	60	50	65	70	60	70	60
<b>Z3</b>	70	85	75	50	80	60	85
<b>Z4</b>	60	60	50	45	50	45	45
<b>L</b>	65	60	60	85	65	85	70

<b>I</b>	8.0	9.0	9.5	10	11	12	14
<b>II</b>	16	18	19	20	22	24	28
<b>III</b>	32	36	38	40	44	36	56

Рис. 12

Для нарезания резьбы резьбовым резцом надо выполнить следующие действия:

Установите необходимый шаг и глубину обработки для первого прохода.

Подключите гайку ходового винта повернув рукоятку (А, Рис. 13) на суппорте.

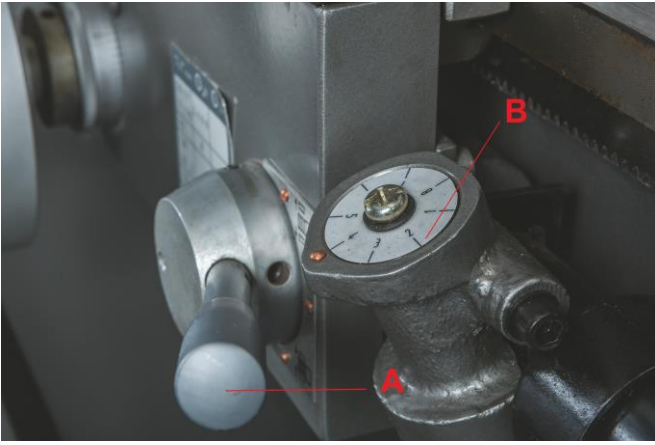


Рис. 13

Гайка должна быть подключена во время всего процесса нарезания резьбы.

- Включите станок на наименьшем числе оборотов.

- В конце зоны нарезания остановите шпиндель и одновременно отведите поперечный суппорт с резьбовым резцом от заготовки (Внимание - инерция: Заблаговременно останавливайте двигатель).

- Запустите вращение шпинделя в противоположном направлении, дождитесь, пока резец не возвратится в свое исходное положение.

- Установите снова глубину резания

Повторите эти этапы до получения полного профиля резьбы.

#### Внимание:

**Запрещается переключать направление вращения во время работы!**

#### Счетчик ниток резьбы

Чтобы не терять время на обратном автоматическом движении суппорта при нарезании длинной резьбы за несколько проходов, можно разомкнуть гайку ходового винта повернув рукоятку (А, Рис.13), и вручную поворачивая штурвал быстро вернуть резец в начальное положение.

Круговая шкала счетчика (В, Рис.13) позволяет точно попасть в ту же «нитку» ранее нарезанной резьбы.

Для этого необходимо совместить риску с соответствующим значением круговой шкалы.

Таблица значений резьбоуказателя расположена на боковой поверхности суппорта.

### 5.8 Сверление

Для крепления спирального или центровочного сверла в задней бабке необходим сверлильный патрон с конусом Морзе-2

Рекомендации по выбору частоты вращения в разделе 5.4

Чтобы вынуть сверлильный патрон, полностью закрутите пиноль задней бабки.

## 6. Работы по наладке и регулировке

### Общие указания

Перед работами по наладке и регулировке станок должен быть предохранен от произвольного включения.

### Вытащите сетевой штекер!

#### 6.1 Установка сменных шестерен

Отключите станок от сети, вытащив сетевой штекер.

Открутите две гайки и снимите ременную крышку.

- Ослабьте винт (1, рис.14) поворотной консоли (2, рис.14)

- Выведете, повернув на себя, из зацепления со шпинделем консоль (2, рис.14) с набором шестерен для удобства настройки

- Извлеките фиксирующие шайбы осей шестерен, и открутите квадратные гайки (3, рис.14)

- Аккуратно снимите шестерни (4, рис.15) с осей, извлеките передвигаемые сухари осей шестерен (не показаны).

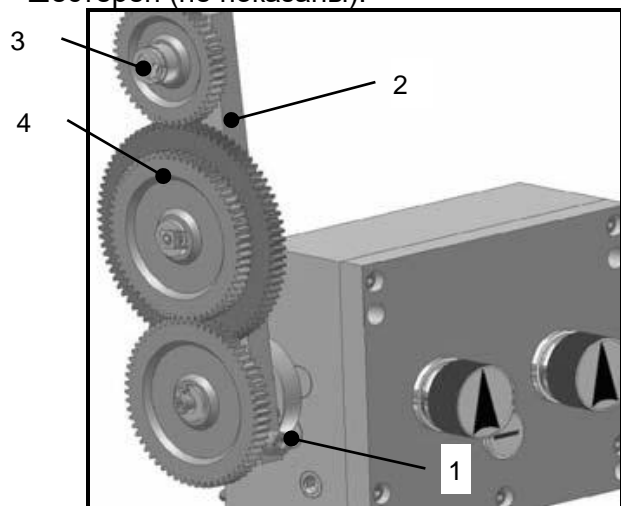


Рис. 14

Сборка производится в обратном порядке посредством установки необходимых пар сменных шестерен.

Введите в зацепление все сменные шестерни сдвинув оси по пазу консоли.

Установка необходимого значения бокового зазора между зубьями достигается благодаря зажатю между зубьями полоски обычной бумаги (...не забудьте затем извлечь ее!).

После регулировки зазоров между шестернями и их фиксации, поворотом консоли (2, рис.14) введите шестерни в зацепление с шестерней на шпинделе и зафиксируйте ее винтом (1, рис.14).

Закройте и зафиксируйте кожух ремня.

#### 6.2 Обработка в центрах

Оденьте хомут на заготовку.

Зажмите заготовку в центрах.  
Вращение передается на хомут водилом  
планшайбы (Рис. 15).

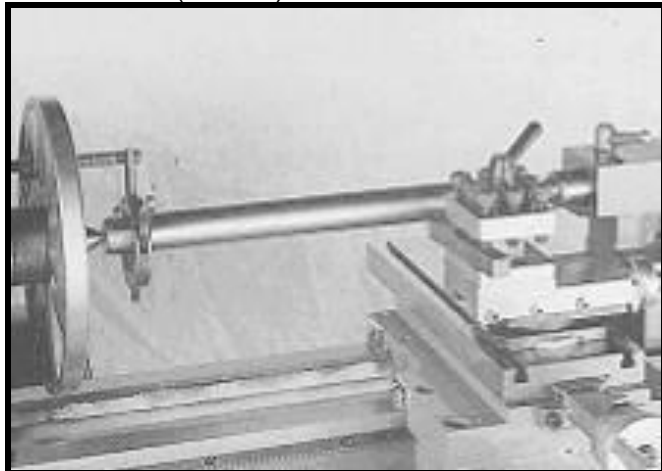


Рис. 15

Если вы используете в задней бабке невращающийся центр, смазывайте его во избежание износа.

### 6.3 Точение конуса смещением задней бабки

До угла в  $5^\circ$  длинные конусы могут быть выточены посредством поперечного перемещения задней бабки.

Для перемещения ослабьте зажимный винт задней бабки поворотом рукоятки (1, Рис. 18) от себя.

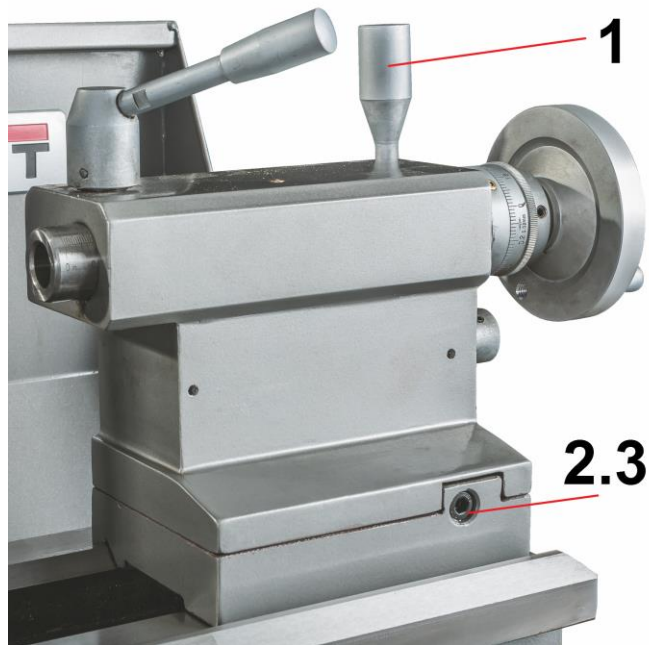


Рис. 16

Выкрутите регулировочный винт на передней стороне (2) и соответствующим образом отрегулируйте на задней стороне (3).  
Снова затяните регулировочные винты и зажимный винт задней бабки.  
Заготовка должна быть зажата в центрах.

По окончании обточки конуса задняя бабка возвращается в свое исходное положение.  
При необходимости отрегулируйте положение задней бабки, чтобы восстановить соосность центров.

### 6.4 Точение конуса поворотом верхнего суппорта.

При помощи поворота верхнего суппорта могут быть получены изделия конической формы.  
Открутите две гайки (Рис. 17), разверните по градусной шкале верхний суппорт в необходимое Вам положение и зафиксируйте его гайками.



Рис. 17

### 6.5 Фиксация продольного суппорта

При выполнении операций связанных только с поперечным перемещением суппорта (например отрезки деталей или подрезке торца), не связанных с продольным перемещением главного суппорта, во избежание износа рейки и возникающего «отжима» от передней бабки, рекомендуется фиксировать его винтом при помощи ключа (1, рис.18). Корректировать износ режущей кромки можно при помощи верхнего дополнительного суппорта.

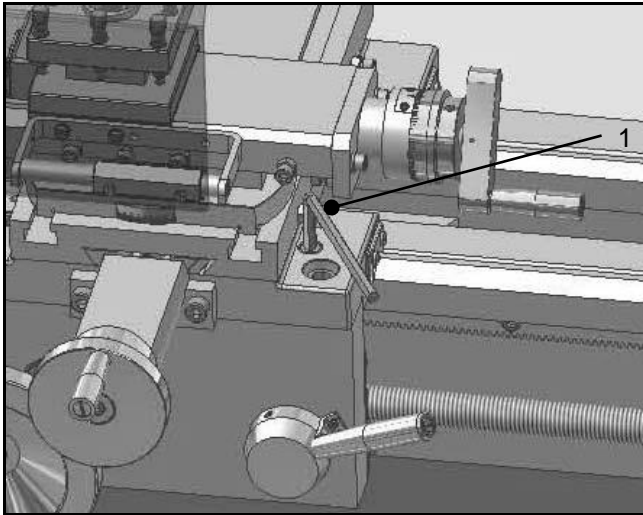


Рис.18

### 6.6 Трехкулачковый патрон

В универсальном самоцентрирующем трехкулачковом патроне могут быть зажаты цилиндрические, треугольные и шестигранные заготовки (Рис. 19).



Рис.19

Для зажима заготовок большого диаметра используется набор из трех обратных кулачков.

Кулачки всегда должны устанавливаться в правильной последовательности.

Для скольжения губок по спирали патрона JET рекомендует использовать пасту Моликот или его аналог.

**Внимание: универсальный трехкулачковый патрон и планшайба снабжены резьбовым штифтом в приемном фланце. Это исключает возможность проскальзывания основного шпинделя.**

**Перед снятием патрона или планшайбы с основного шпинделя сначала удалите резьбовой штифт.**

**При каждой сборке устанавливайте резьбовой штифт и надежно зажимайте его, чтобы избежать ослабление крепления зажимного устройства во время работы.**

### 6.7 Четырехкулачковая планшайба

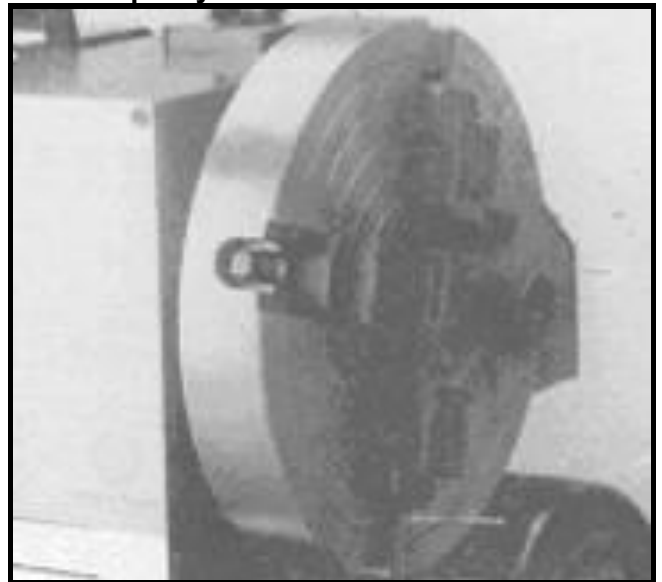


Рис.20

Планшайба имеет четыре независимо устанавливаемых кулачка (Рис.20).

Это обеспечивает возможность зажима четырехугольных и несимметричных заготовок, а также точное выравнивание по центру цилиндрических заготовок.

### 6.8 Вращающийся центр

Вращающийся центр крепится в пиноли задней бабки и должен использоваться при частоте вращения более 500 об/мин.

Чтобы извлечь центр, полностью открутите назад пиноль задней бабки.

### 6.9 Люнеты

**Неподвижный люнет**

Люнет предназначен, преимущественно, как опора при точении длинных и тонких заготовок и обеспечивает надежную обработку без вибрации.

Неподвижный люнет крепится на станине станка с помощью нижней панели.

Поворачивая винты с накатной головкой (3, рис.21) пока все упорные губки (2) не соприкоснутся с заготовкой, не зажимая ее.

Затяните фиксирующие гайки (1).

Перед включением и во время вращения заготовки основательно смазывайте зону контакта опорных губок с заготовкой.

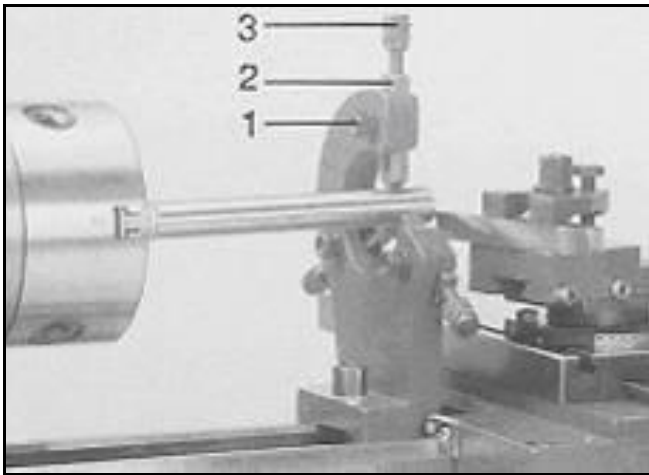


Рис. 21

**Подвижный люнет**

Люнет устанавливается на продольном суппорте и перемещается вместе с резцом. Он помогает избежать прогиба длинных и тонких заготовок под давлением резца (рис.22).



Рис.22

Установите губки без зазора, но и без зажима.

**7. Техническое обслуживание и контроль****Общие указания**

Перед работами по техническому обслуживанию и очистке станок должен быть предохранен от непроизвольного включения.

**Вытащите сетевой штекер!**

Производите очистку станка через равномерные отрезки времени.

Немедленно заменяйте поврежденные защитные устройства.

Подключение и ремонт электрического оборудования разрешается проводить только квалифицированным электрикам.

Учитывайте, что приводные ремни (плоские, клиновые, поликлиновые), используемые в конструкции станка, относятся к деталям быстроизнашивающимся, требуют контроля износа и натяжения и периодической замены. Гарантия на такие детали не распространяется. Защитные кожуха, отдельные детали из пластика и алюминия, используемые в конструкции станка, выполняют предохранительные функции. Замена по гарантии такие детали не подлежат.

**Применяемые типы смазки**

Механизм подачи	Mobildear 627 или эквивалентное масло
Блестящие стальные поверхности и пресс-масленки	Антикоррозийные смазочные масла
Зубчатая передача	Масло для трансмиссии

Срок службы и степень износа оборудования во многом зависит от качества обслуживания и условий эксплуатации. По этой причине все промежутки межсервисного обслуживания должны выполняться.

**7.1 Периодичность смазки****Перед началом работы:****После каждой настройки и регулировки:**

Проверьте уровень масла в коробке подач если уровень ниже середины смотрового глазка долейте Mobildear 627 или эквивалентное масло.

Смажьте все направляющие.

Смажьте сменные шестерни и винт автоматической подачи, нанеся немного консистентной смазки.

**После первых 200 часов:****Ежегодная смазка:**

Замена масла в коробке подач осуществляется через сливное и заливное отверстия.

Приготовьте достаточную емкость для сливаемого масла

Открутите винт сливного отверстия, расположенного под ременной крышкой.

Открутите винт заливного отверстия.

Закрутите сливное отверстие после того как старое масло вытекло.

Залейте Mobilgear 627 или эквивалентное масло до середины контрольного смотрового окна используя подходящую воронку.

#### Ежемесячная смазка:

Смазать все пресс-масленки (1, рис.23) машинным маслом, не используйте шприц для густой смазки или похожее смазочное оборудование. Используйте масленку с нагнетателем.

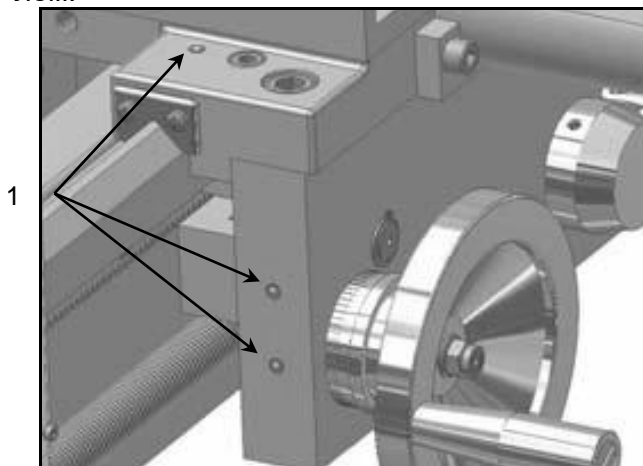


Рис.23

#### Токарные патроны

Приблизительно каждые 100 и 500 часов работы (в зависимости от режима эксплуатации) необходимо вынимать кулачки из патрона для очистки от стружки и смазки архимедовой спирали.

1. Снимите токарный патрон со станка.
2. Очистите кулачки (не используйте сжатый воздух) и установочные винты. Используйте керосин или бензин.
3. Смажьте снова Molykote TP42 или аналогичным.
4. Проверьте исправность патрона перед установкой на станке.

**ВНИМАНИЕ:** Применение несоответствующих смазочных материалов в патроне может привести к снижению зажимного усилия более чем на 50%.

Закрытые подшипники шпинделя имеют смазку на весь срок службы. Смазывать их не требуется. Дальнейшая смазка подшипников шпинделя возможна при необходимости в случае снятия и установки их на шпинделе.

#### 7.2 Регулировка подшипника шпинделя

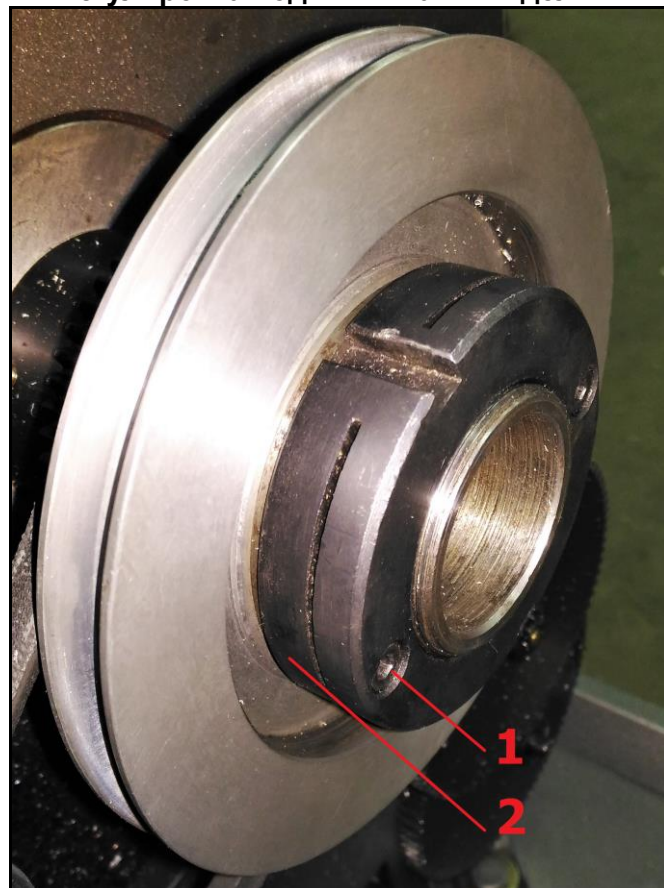


Рис.24

Роликовый подшипник основного шпинделя был установлен без зазора на заводе-производителе.

Если после длительного использования образовался зазор, необходимо отрегулировать подшипники.

Освободите резьбовой штифт (1, рис.24).

Осторожно открутите гайку с канавкой (2), используя специальный ключ.

Шпиндель должен свободно проворачиваться, слишком сильное натяжение может повредить подшипник.

Снова зажмите резьбовой штифт.

#### 7.3 Регулировка поперечного суппорта

Суппорт станка оборудован регулировочными клиньями. Регулировка осуществляется винтами указанными на рис. 25.



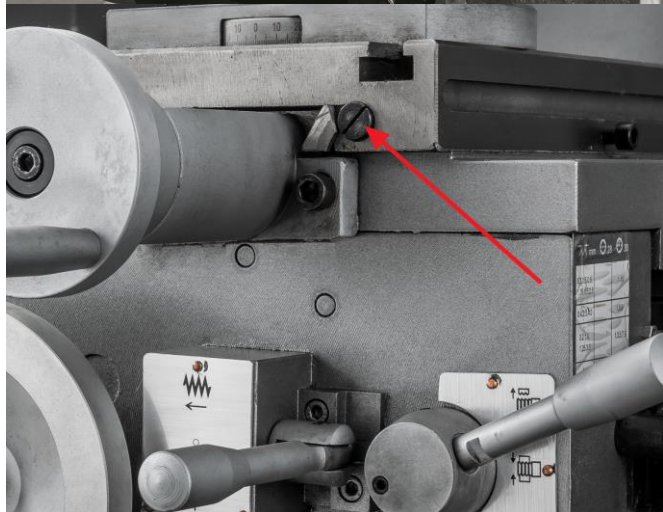
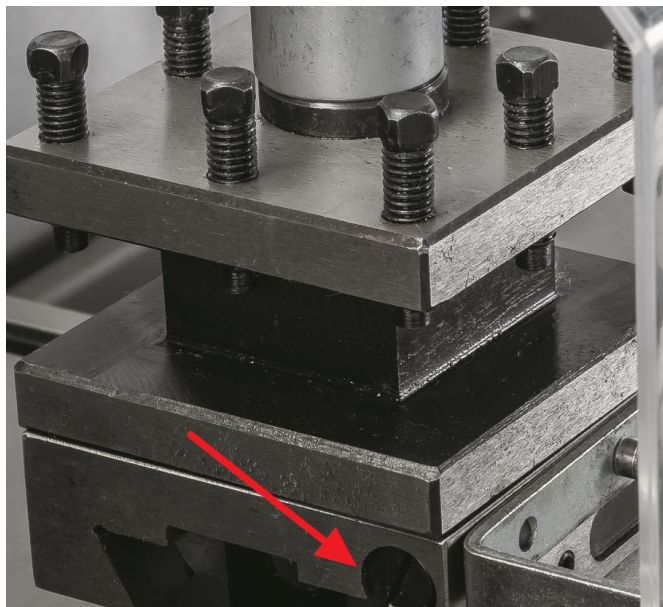


Рис.25

#### 7.4 Регулировка поперечного суппорта

Переместите поперечный суппорт максимально от оператора это действие откроет доступ к паре винт-гайка. Отрегулируйте, чтобы минимизировать зазор в паре винт-гайка.

#### 7.5 Регулировка гайки ходового винта

Открутите две гайки (1, рис.27) справа на фартуке суппорта и отрегулируйте установочный винты (2) таким образом, чтобы половинки гайки ходового винта без зазора были расположены в своих направляющих. Закрутите гайки и винты.

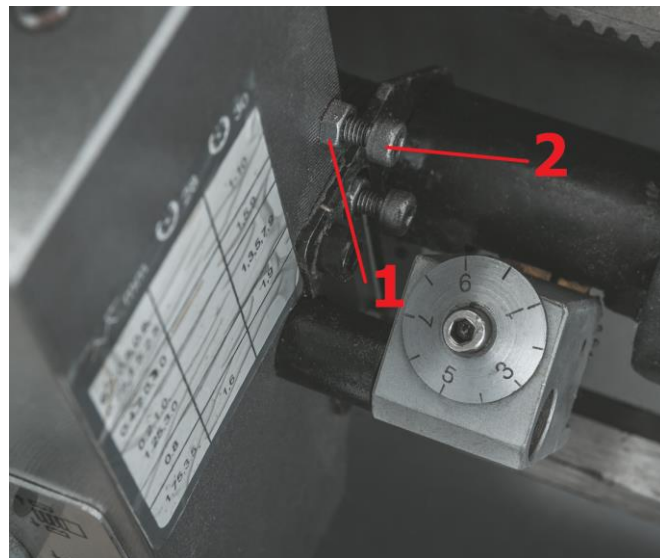


Рис. 27

#### 7.6 Замена штифта ведущего шпинделя

Если предохранительный штифт переломился вследствие перегрузок, его необходимо заменить новым (1, Рис. 28).

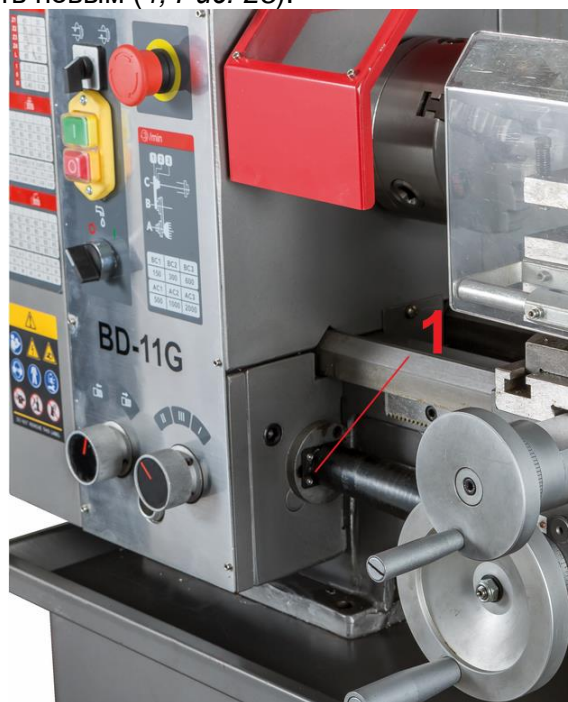


Рис. 28

Удалите старый штифт, используя пробойник. Совместите отверстия и установите новый штифт.

#### 8. Устранение неисправностей

##### Мотор не работает

\*Нет тока-

Проверить соединительные провода и предохранитель.

\*Дефект мотора, выключателя или кабеля - вызвать электрика.

##### Сильная вибрация станка

- \*Не сбалансирована заготовка – сбалансировать, уменьшить число оборотов.
- \*Плохо зажата заготовка – увеличить длину зажима или диаметр, использовать заднюю бабку.
- \*Плохо зажат инструмент – уменьшить вылет инструмента.
- \*Люфт суппорта – отрегулировать регулировочные планки.
- \*Направляющие суппорта работают всухую – смазать направляющие.
- \*Затупилась режущая кромка инструмента – заточить или заменить инструмент.
- \*Давление резания слишком велико – уменьшить глубину или длину резания.

**Накаляется резец**

- \*Скорость резания слишком высока – снизить число оборотов.
- \*Износилась режущая кромка инструмента – заточить инструмент.

**Конусность заготовки**

- \*Смещена задняя бабка – выставить заднюю бабку.
- \*Перекошена станина станка – поверхность натяжения должна быть ровной.

**Не работает автоматическая подача**

- \*Сломан штифт – заменить штифт.

**9. Дополнительные принадлежности**

59500022	Набор из 11 резцов 8x8 мм
50000071	Набор из 11 резцов сечением 8x8 мм
50000953	Набор из 7 резцов 08x10 мм с мех.креплением твердосплавных пластин
59500019	Набор из 7 резцов 08x10 мм с мех.креплением твердосплавных пластин
50000954	Набор сменных пластин для резцов сечением 8 x ..мм
50000094	Набор из 11 резцов сечением 10x10 мм
59500021-12	Набор из 9 резцов 12x10 мм с мех.креплением твердосплавных пластин
50000955	Набор из 7 резцов сечением 10x10 мм со сменными пластинами
50000956	Набор сменных пластин для резцов сечением 10x10 мм
BD11CG-452	3-х кулачковая планшайба Ø125 мм с кулачками
BD11CG-455	4-х кулачковая планшайба Ø125 мм с кулачками
50000097	13 мм сверлильный патрон Mk-2
59500028	Втулка переходная МК2/МК1
59500031	Центр невращающийся МК2, полный
59500034	Центр невращающийся МК2, срезанный
59500036	Центр вращающийся МК2, для тяжелых работ
59500039	Центр вращающийся МК2, для легких работ
50000096	Центр вращающийся МК2, для тяжелых работ
D-19CO	Набор свёрл кобальт (19 шт.)
D-19GS	Набор свёрл HSS (19 шт.)
RU07706	Оправка МК-2/В16 с лапкой на внутренний конус сверлильного патрона
59500085	Сверлильный патрон 1,5-13 мм/В16 под ключ
59500083	Прецизионный быстрозажимной патрон 1-13 мм/в16, точность 0,06 мм
59500082	Прецизионный быстрозажимной патрон 0,5-8 мм/в16, точность 0,06 мм