



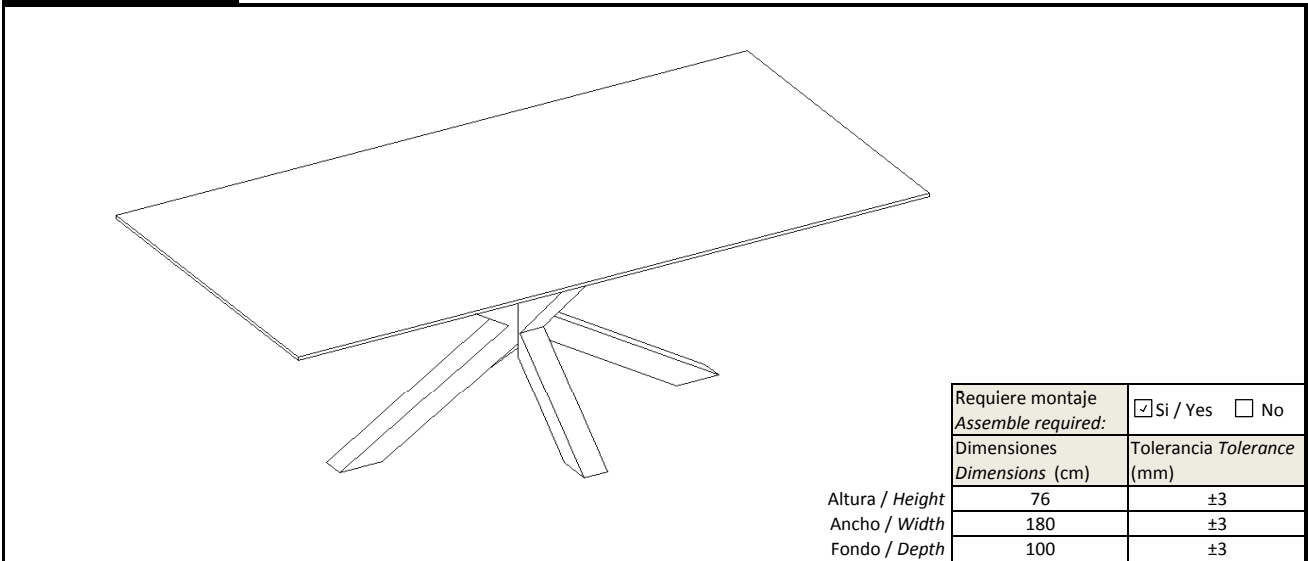
JULIA GRUP FURNITURE SOLUTIONS

Pol. Ind. Bosc d'en Cuca  
C/Tallers, 14 17410 SILS (SPAIN)  
Tel 972 853628 Fax 972 168195  
comercial@juliagrup.com  
NIF B-17616277

## FICHA TÉCNICA MESA / TECHNICAL SPECIFICATIONS TABLE

Ref. / Código artículo Ref. / Article code:	C359 / C361 C409 / C430	Descripción: Description:	Mesa 180x100 Table 180x100
--	----------------------------	------------------------------	-------------------------------

### IMAGEN DEL PRODUCTO / PICTURE OF THE PRODUCT



EMBALAJE / PACKAGING						
Número de bultos: Number of boxes:	2	Uds. por bulto: Units per carton:	1	Tipo de embalaje: Box composition:	Cartón, pórex, espuma y cantonera MDF Cardboard, porex, foam and MDF corner	
	Altura Height (m)	Largo Length (m)	Fondo Depth (m)	CBM (m <sup>3</sup> )	Peso Bruto Gross Weight (kg)	Peso Neto Net Weight (kg)
Bulto / Carton nº1	0,06	1,06	1,86	0,118	58,8	55
Bulto / Carton nº2	0,09	0,755	0,97	0,066	21	18,5
Bulto / Carton nº3						
<b>Total:</b>				0,184	79,8	73,5

ESTRUCTURA / FRAME						
Composición: Composition:	Sobres: Cristal templado / Fibras DM 2,5 cm de grosor / Fibras DM atamborado 4 cm de grosor // Patas: Tubo acero Tops: Tempered glass / MDF 2,5 cm of thickness / MDF honeycomb 4 cm of thickness // Legs: Metal tube			Tipo de acabado: Type of finishing:	Fibras DM: Lacado / Chapado papel Patatas: Pintado / Inoxidable / Chapado papel MDF: Lacquered / Veneered paper Legs: Painted / Stainless steel / Veneered paper	
Plegable Folding:	<input type="checkbox"/> Si / Yes	<input checked="" type="checkbox"/> No	Descripción Description:	Dimensiones Dimensions (cm):		
Elevable Adjustable height:	<input type="checkbox"/> Si / Yes	<input checked="" type="checkbox"/> No	Descripción Description:	Max (cm):		
Extensible Extending:	<input type="checkbox"/> Si / Yes	<input checked="" type="checkbox"/> No	Descripción Description:	Nº extensiones Nº extensions:		

### INFORMACIÓN ADICIONAL / ADDITIONAL INFORMATION

Patatas regulables Adjustable legs:	<input checked="" type="checkbox"/> Si / Yes	<input type="checkbox"/> No
Peso de carga admisible: Load capacity (kg):	60 kg	



JULIA GRUP FURNITURE SOLUTIONS

Pol. Ind. Bosc d'en Cuca  
C/Tallers, 14 17410 SILS (SPAIN)  
Tel 972 853628 Fax 972 168195  
comercial@juliagrup.com  
NIF B-17616277

OTROS DETALLES

OTHER DETAILS



COLORES DISPONIBLES

AVAILABLE COLORS

