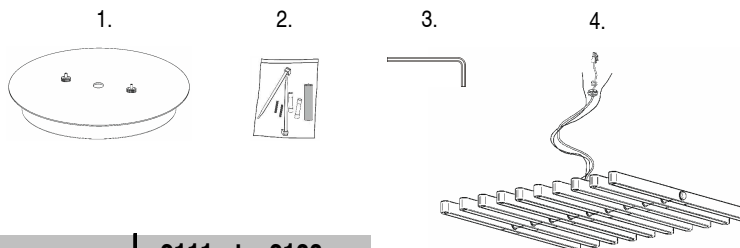


ASSEMBLY INSTRUCTIONS  
INSTRUCCIONES DE MONTAJE  
MONTAGEANLEITUNG

SUPPLIED MATERIAL

MATERIAL SUMINISTRADO

GELIEFERTES MATERIAL



	2111 to 2133
1 Ceiling rose / Florón / Deckenteller	1 un.
2 Components Bag / Bolsa componentes / Tütchen mit Teilen	1 un.
3 Allen key / Llave allen / Imbusschlüssel	1 un.
4 Lamp structure / Estructura luminaria / Leuchten-Struktur	1 un.

TECHNICAL SPECIFICATIONS

ESPECIFICACIONES TÉCNICAS

TECHNISCHE DATEN

2111. Net Weight / Peso Neto / Netto-Gewicht 7 Kg	20 x LED STRIP 24V 3,2W	⊕ IP20 CE F ~ 50 Hz
2112. Net Weight / Peso Neto / Netto-Gewicht 13,7 Kg	30 x LED STRIP 24V 3,2W	⊕ IP20 CE F ~ 50 Hz
2113. Net Weight / Peso Neto / Netto-Gewicht 13,5 Kg	40 x LED STRIP 24V 3,2W	⊕ IP20 CE F ~ 50 Hz
2121. Net Weight / Peso Neto / Netto-Gewicht 10,5 Kg	20 x LED STRIP 24V 6,4W	⊕ IP20 CE F ~ 50 Hz
2122. Net Weight / Peso Neto / Netto-Gewicht 21,5 Kg	30 x LED STRIP 24V 6,4W	⊕ IP20 CE F ~ 50 Hz
2131. Net Weight / Peso Neto / Netto-Gewicht 9,6 Kg	10 x LED STRIP 24V 3,2W 10 x LED STRIP 24V 6,4W	⊕ IP20 CE F ~ 50 Hz
2132. Net Weight / Peso Neto / Netto-Gewicht 12,4 Kg	15 x LED STRIP 24V 3,2W 15 x LED STRIP 24V 6,4W	⊕ IP20 CE F ~ 50 Hz
2133. Net Weight / Peso Neto / Netto-Gewicht 17,7 Kg	20 x LED STRIP 24V 3,2W 20 x LED STRIP 24V 6,4W	⊕ IP20 CE F ~ 50 Hz

Class I. Product with an additional protection cable (grounds).  
Clase I. Aparato con un cable protector adicional (toma de tierra).  
Klasse I. Apparat mit zusätzlichen Schutzleiter (Erdkabel).  
Product protected against solid object as big as or bigger than 12 mm.  
No protection against water.  
Producto protegido contra la penetración de cuerpos sólidos de tamaño igual o superior a 12 mm. Sin protección al agua.  
Produkt ist geschützt gegen das Eindringen von Fremdkörpern >12mm. Kein Schutz gegen Eindringen von Wasser.  
Product that CAN be in contact with normally-flammable materials (wood or others).  
Está permitido que el producto marcado con este símbolo esté en contacto con materiales normalmente inflamables (maderas u otros).  
Es ist erlaubt Produkte mit diesem Etikett auf normal entflammabaren Oberflächen (Holz usw.) zu montieren.  
Alternating current  
Corriente alterna  
Wechselstrom

Caution / Precaución / Vorsicht

EN

Before assembling and installing this product, carefully read the following:

- Switch of the mains before installing the lamp.
- To install on the ceiling, always choose the most adequate fixing tools for the ceiling material.
- If the steel cable or the power cord of this lamp is damaged, it must be replaced only by the manufacturer or their technical service or by a person capacitated to this effect to avoid any risk.
- This lamp is for indoor use only, excluding bathrooms or any type of humid surface.
- Make sure your ceiling can support the weight of the lamp.
- We recommend reading the manual before installing the lamp. Keep this instructions for future reference.
- At least two people are needed to install and desinstall the lamp.



ES

Antes de proceder al montaje e instalación de esta luminaria, leer detenidamente las siguientes consideraciones.

- Desconectar el suministro eléctrico antes de proceder a la instalación de la luminaria.
- Para el montaje de la luminaria al techo elegir los elementos de fijación mas adecuados en función del soporte de instalación.
- Si el cable flexible o cordón de esta luminaria está dañado, deberá sustituirse exclusivamente por el fabricante o su servicio técnico, o por una persona con cualificación equivalente con objeto de evitar cualquier riesgo
- Esta luminaria es apta únicamente para su uso en interior, excepto en baños o cualquier tipo de superficie húmeda.
- Asegúrese de que su techo sea capaz de soportar el peso de la luminaria.
- Recomendamos leer el manual antes de iniciar la instalación de la luminaria. Guardar estas instrucciones para futuras consultas.
- Para el montaje y desmontaje de esta luminaria se recomienda la participación de un mínimo de dos personas.



D

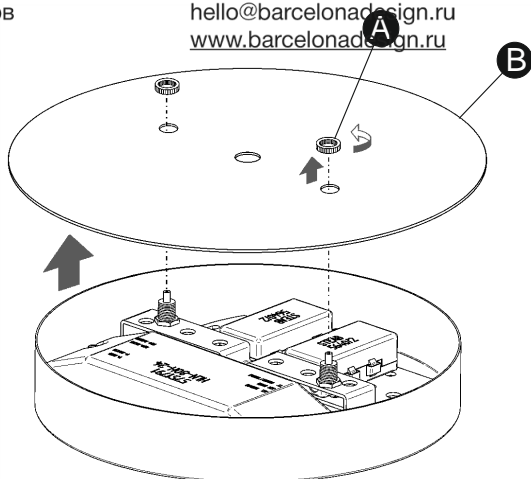
Bevor Sie mit der Montage dieser Leuchte beginnen, sollten Sie die folgenden Hinweise in aller Ruhe lesen und berücksichtigen.

- Schalten Sie vor dem elektrischen Anschluss den Strom ab.
- Wählen Sie passend zu der Vorrichtung für die Deckenmontage der Leuchte das dafür geeignete Bevestigungsmaterial.
- Wenn das Kabel dieser Leuchte beschädigt werden sollte, muss es ausgetauscht werden. Dies darf ausschliesslich nur durch den Fabrikanten, seinem Kundendienst oder einer hierfür qualifizierten Person geschehen, um jegliche Gefahr ausschliessen zu können.
- Diese Leuchte ist ausschliesslich für den Gebrauch im Innenbereich vorgesehen, ausser Bädern oder anderen Feuchträumen.
- Vergewissern Sie sich, dass die Decke das Gewicht der Leuchte aushalten kann.
- Wir empfehlen vor Montagebeginn die Anleitung zu lesen. Bewahren Sie die Anleitung für etwaige zukünftige Fragen auf.
- Für Montage und Demontage dieser Leuchte wird die Beteiligung von mindestens 2 Personen empfohlen.

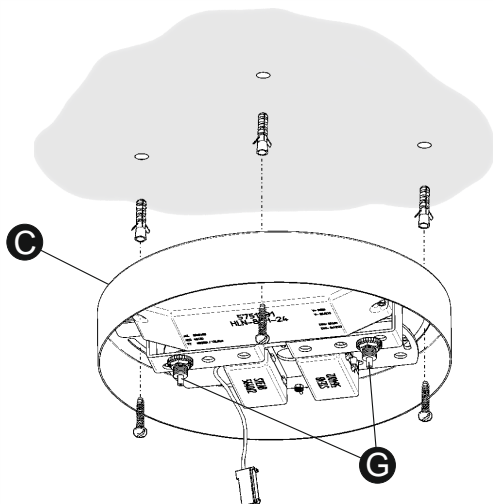


1  
Продажа дизайнерской мебели,  
света и аксессуаров  
по всей России

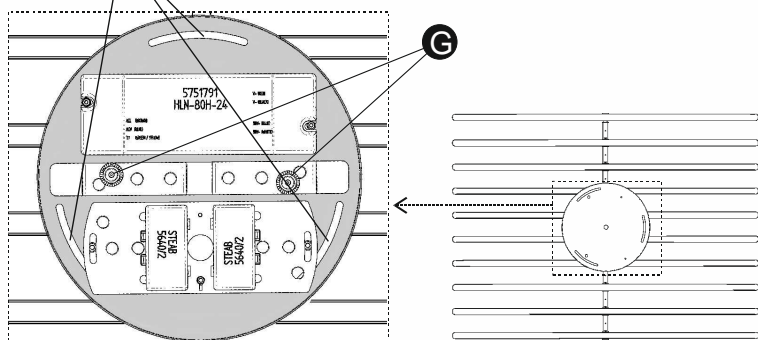
8 (800) 500-70-36  
hello@barcelonadesign.ru  
www.barcelonadesign.ru



2



-Slots  
-Colisos  
-Langlöcher



EN

**IMPORTANT NOTICE:**

**Switch of the mains before installing the lamp.**

1. Unscrew the two nuts (A) securing the decorative disc (B).
  2. Mount the fitting (C) on the ceiling using suitable screws and plugs (not supplied).
- IMPORTANT: Mount the fitting so that the sticks are left at the desired angle. It has three slots so that once mounted and before the fixing screws are tightened it can be adjusted to face in the chosen direction.

ES

**IMPORTANTE:**

**Desconectar el suministro eléctrico antes de realizar la instalación de la luminaria.**

1. Desenrosque las dos tuercas (A) que fijan el disco embellecedor (B).
  2. Monte el florón (C) en el techo utilizando los tornillos y tacos más adecuados (no suministrados).
- IMPORTANTE: Fije el florón de forma que los sticks queden orientados según desee. La posición de los suspensores (G) marca la dirección de los sticks. Dispone de tres colisos para que, una vez montado y antes de apretar los tornillos de fijación, lo pueda acabar de orientar hacia la dirección elegida.

D

**WICHTIG:**

**Schalten Sie den Strom ab, bevor Sie die Leuchtenmontage realisieren.**

1. Schrauben Sie die zwei – die dekorative Scheibe (B) befestigende – Muttern (A) ab.
  2. Montieren Sie den Baldachin (C) mit geeigneten (nicht im Lieferumfang enthaltenen) Dübeln und Schrauben.
- WICHTIG: Befestigen Sie den Baldachin so, dass die Sticks wie gewünscht ausgerichtet sind. Die Lage der Aufhängevorrichtungen (G) gibt die Richtung der Sticks an. Durch die drei existierenden Langlöcher kann der montierte Baldachin vor dem Festziehen der Schrauben in die gewünschte Richtung gebracht werden.

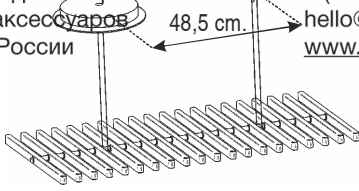
3



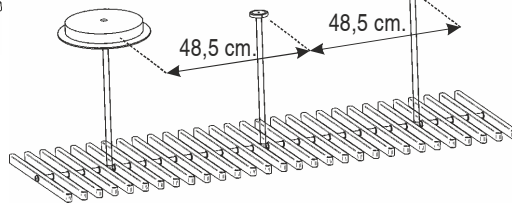
Ref. 2111

Продажа дизайнерской мебели,  
света и аксессуаров  
по всей России

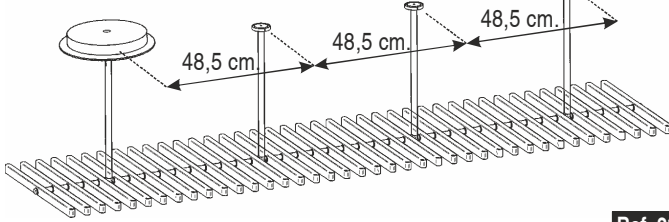
8 (800) 500-70-36  
hello@barcelonadesign.ru  
www.barcelonadesign.ru



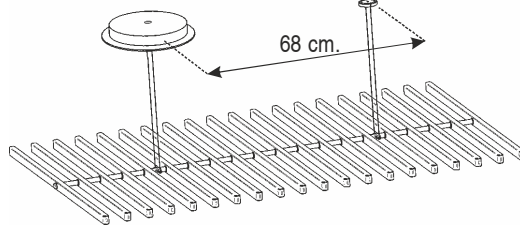
Ref. 2112



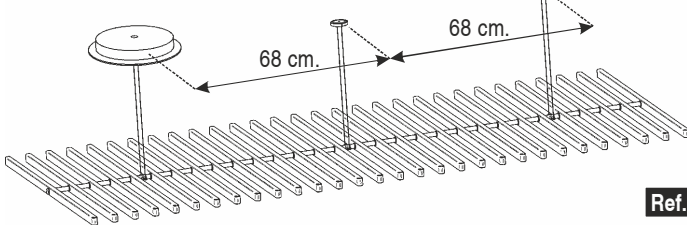
Ref. 2113



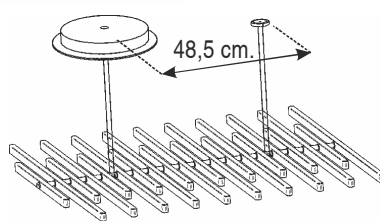
Ref. 2121



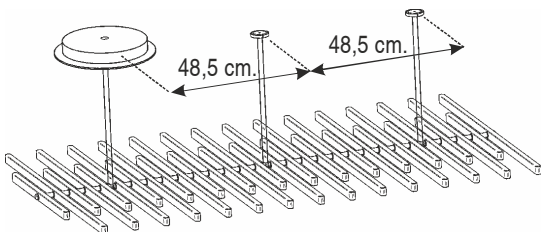
Ref. 2122



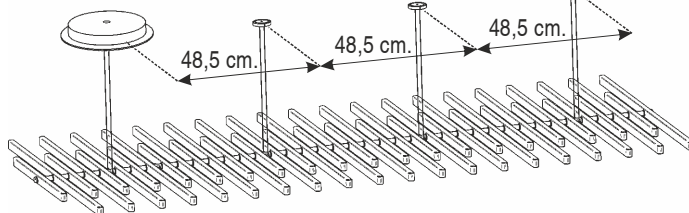
Ref. 2131



Ref. 2132



Ref. 2133



EN

3. Each of the light fittings is supported by a round casing and some hanging fittings which can, depending on the amount of sticks, number from 1 to 3.

Each hanging fitting is screwed to the ceiling. For each item reference, the drawings show how far apart to fit them (distances between centre lines), so that you can drill the holes and prepare the fixing plugs (not supplied).

ES

3. Cada una de las luminarias se sustenta mediante la cazoleta y unos suspensores que dependiendo de la cantidad de sticks pueden ser de 1 a 3 unidades.

Cada pieza suspensor se fija en el techo mediante un tornillo. En los dibujos se indica, para cada una de las referencias, la distancia entre centros a la que tienen que ir instalados, para que pueda hacer los taladros y dejar preparados los tacos de fijación (no suministrados).

D

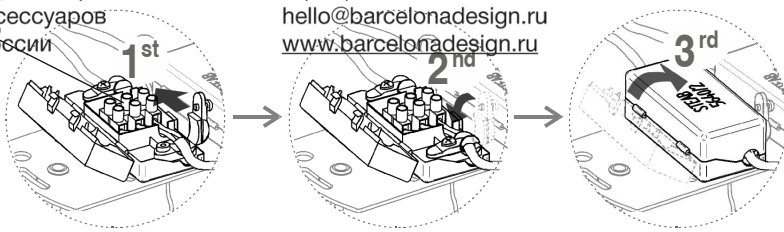
3. Jede Leuchte wird von einem Sockel und – je nach Anzahl der Sticks – zwischen 1 und 3 Aufhängevorrichtungen gehalten.

Jede Aufhängevorrichtung wird mit einer Schraube an der Decke befestigt. Die Abbildungen zeigen, in welchem Abstand sie (entsprechend der Referenznummer) jeweils angebracht werden müssen, um die Bohrlöcher anfertigen und die (nicht mitgelieferten) Fixierungsdübel anbringen zu können.

4

Продажа дизайнерской мебели, света и аксессуаров по всей России

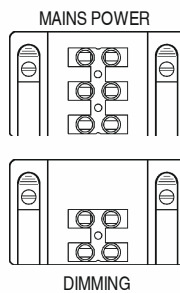
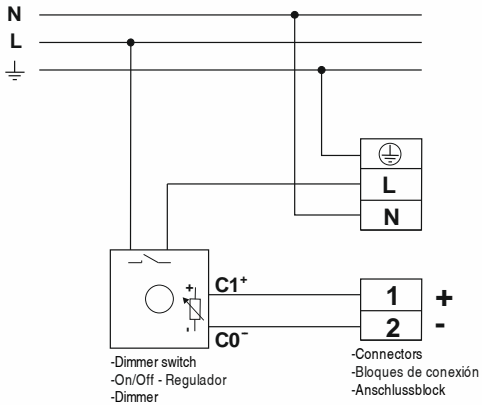
8 (800) 500-70-36  
hello@barcelonadesign.ru  
www.barcelonadesign.ru



**1-10V SYSTEM DIMMING**  
Diagram X

**REGULACIÓN MEDIANTE SISTEMA 1-10V**  
Diagrama X

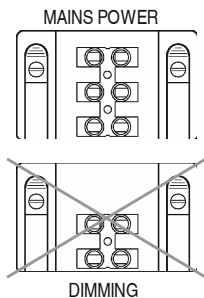
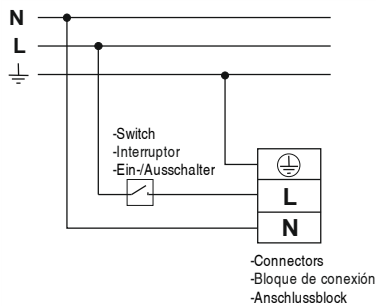
**REGULIERUNG DURCH 1-10V-SYSTEM**  
Anschlußschema X



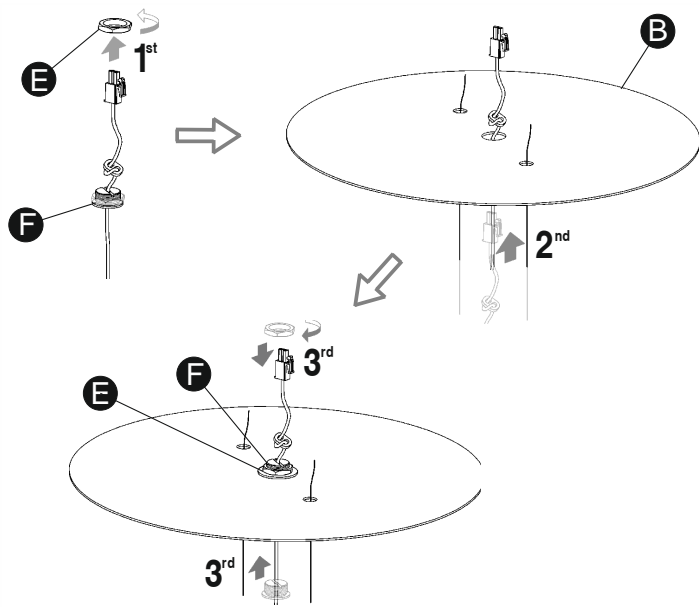
**NO DIMMING**  
Diagram Y

**SIN REGULACIÓN**  
Diagrama Y

**OHNE REGULATION**  
Anschlußschema Y



5



EN

4. Connect the light fitting to the mains power supply at the connection blocks (D) as follows:

**Dimmable 1-10V:** Connect pole **N** and **T/T** to the poles as shown, while the line which runs through the dimmer in your installation is connected to the **L** pole. Connect the electronic control signal lines at poles **1** and **2** (see diagram X).

**No dimming:** Connect **N** and **T/T** at the poles shown, while the line which runs through the switch in your installation is connected to the **L** pole, leaving poles **1** and **2** unused (see diagram Y).

Finally, tighten the cable clamp and close the connection box used.

5. Follow the steps shown to fit the end of the cable in the light fitting connector on the decorative disc (B), using the nut (E) and the cable clamp (F).

ES

4. Realice la conexión a la red eléctrica en los bloques de conexión (D) de la siguiente manera:

**Regulable 1-10V:** Conectar polo **N** y **T/T** en los polos según se indica, mientras que en el polo **L** conectar la línea que pasa por el regulador de su instalación. En los polos **1** y **2** conectar las líneas de señal de control electrónico. (Ver Diagrama X).

**Sin regulación:** Conectar **N** y **T/T** en los polos según se indica, mientras que en el polo **L** conectar la línea que pasa por el interruptor de su instalación, quedando los polos **1** y **2** sin utilizar. (Ver Diagrama Y).

Por último cerrar el prensacables y la tapa del bloque de conexión utilizado.

5. Siga los pasos indicados para montar el extremo del cable con el conector de la luminaria, en el disco embellecedor (B), mediante la tuerca (E) y el pasacables (F).

D

4. Führen Sie am Anschlussblock (D) den Anschluss ans Stromnetz wie folgt durch:

**Dimmbar 1-10V:** Schließen Sie **N**-Pol und **TT** wie angezeigt an die Pole an, während Sie an den **L**-Pol die durch den Dimmer verlaufende Leitung anschließen. An den Polen **1** und **2** die Leitungen anschließen, die zu den Kontrollleuchten führen (siehe Schema X).

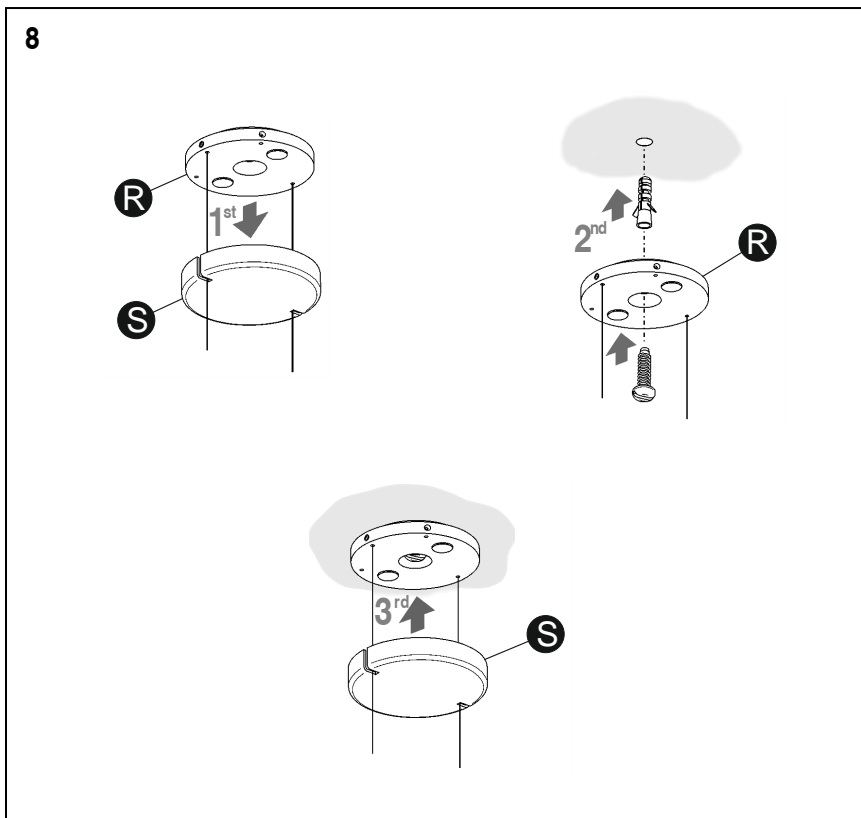
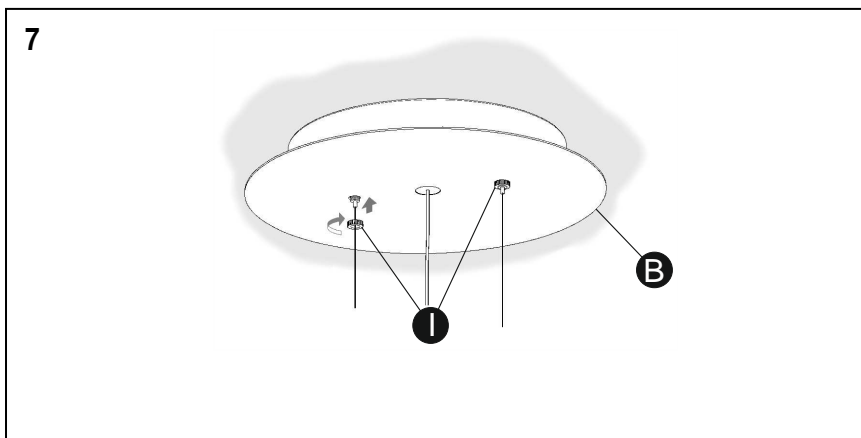
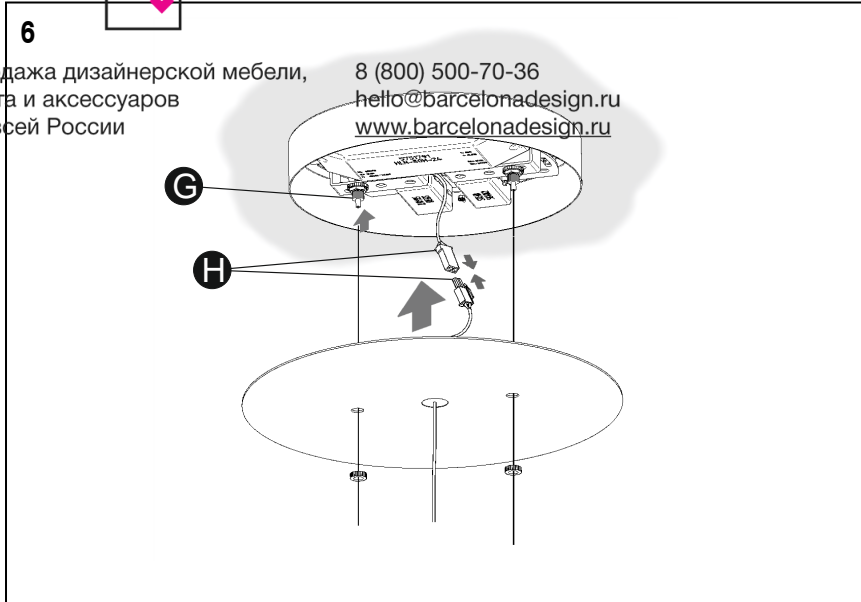
**Ohne Dimmer:** Schließen Sie **N**-Pol und **TT** wie angezeigt an die Pole an, während Sie an den **L**-Pol die durch den Schalter verlaufende Leitung anschließen. Die Pole **1** und **2** werden nicht benutzt (siehe Schema Y).

Abschließend Kabelklemmen und verwendeten Anschlussblock schließen.

5. Um das Kabelende mit dem Verbindungsstecker der Leuchte – mithilfe der Mutter (B) und Kabeleinführung (F) – an der dekorativen Scheibe (B) anzuschließen, den angegebenen Schritten folgen.

Продажа дизайнерской мебели, света и аксессуаров по всей России

8 (800) 500-70-36  
hello@barcelonadesign.ru  
www.barcelonadesign.ru



**EN**

6. Insert each steel cable into its hanging fitting (G) and connect the terminals (H).
7. Fit the decorative disc (B) and secure it by turning the nuts (I) by hand, without using any tools.
8. Attach the hanging fittings to the ceiling by following the steps below:  
First, pull the decorative cover (S) to release it.  
Second, fix the disc or discs (R) to the ceiling with a suitable screw and plug (not supplied).  
Third, replace the decorative cover (S), which is held up by a small magnet.

**ES**

6. Introducir cada cable de acero en su suspensor (G) y conectar las regletas (H).
7. Montar el disco embellecedor (B) y fijarlo roscando las tuercas (I) con la mano, sin ayuda de herramientas.
8. Fijar al techo las piezas suspensoras siguiendo los pasos indicados:  
Primero, tirar del embellecedor (S) hasta liberarlo.  
Segundo, fijar el o los discos (R) al techo con el tornillo y taco más adecuado (no suministrado).  
Tercero, Volver a montar el embellecedor (S), se sustenta mediante un pequeño imán

**D**

6. Bringen Sie jedes Stahlkabel an seiner Aufhängevorrichtung (G) an und schließen Sie die Steckverbindungen (H).
7. Montieren Sie die dekorative Scheibe (B), indem Sie die Mutter (A) mit der Hand und ohne Zuhilfenahme von Werkzeug festschrauben.
8. Zum Befestigen der Aufhängevorrichtungen an der Decke den angegebenen Schritten folgen:  
Erstens solange an der Zierkappe (S) ziehen, bis sie sich löst.  
Zweitens die Befestigungsscheibe(n) (R) mit geeigneten (nicht mitgelieferten) Schrauben und Dübeln an der Decke befestigen.  
Drittens die – durch einen kleinen Magneten gehaltene – Zierkappe (S) wieder anbringen.

9

Продажа дизайнерской мебели, света и аксессуаров по всей России

8 (800) 500-70-36  
 hello@barcelonadesign.ru  
[www.barcelonadesign.ru](http://www.barcelonadesign.ru)

FIGURE / FIGURA / BILB Z

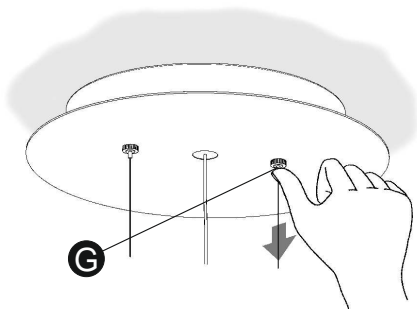
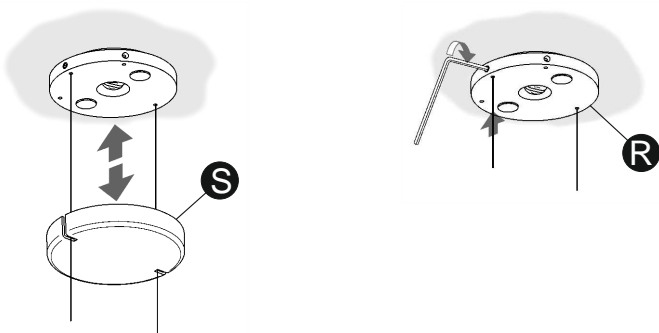
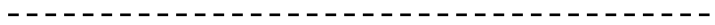
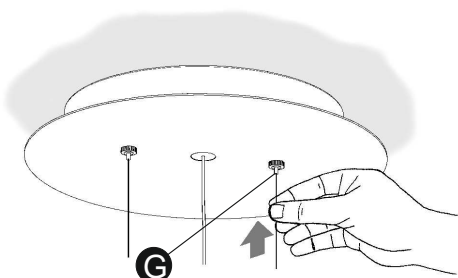


FIGURE / FIGURA / BILB W



**EN**

9. The height of the light in the ceiling fitting can be adjusted using the two hanging fittings.

To lower it: Release the cable by pressing the hanging lug (G), keep the lug pressed in and set the light to the desired height (see figure Z).

**IMPORTANT:** Hold the cable firmly with your free hand to stop the light dropping suddenly.

To raise it: There is no need to press the hanging lug (G); simply take the cable and push it up. The hanging fitting stops it moving down as the cable is pushed in (see figure W).

To adjust the height of the light in the hanging fittings, remove the disc or discs (S) and, loosening the two spigots at the sides with the allen key supplied, pull the steel cables out to the desired length and then tighten the spigots firmly once more.

After cutting off the excess cable, replace the disc (S), which is held up by a small magnet.

**ES**

9. La regulación en altura de la luminaria en el florón, se realiza mediante los dos suspensores montados.

Para Bajar: El cable se libera apretando el tetón suspensor (G), mantener apretado el tetón y regular la luminaria a la altura deseada (Ver Figura Z).

**IMPORTANTE:** Coger firmemente el cable con la mano libre para evitar que la luminaria baje de golpe.

Para Subir: Sin necesidad de apretar el tetón suspensor (G) coger el cable y empujar hacia arriba. El suspensor bloquea el movimiento hacia abajo según va introduciéndose el cable, (Ver Figura W).

Para regular la altura de la luminaria en los suspensores pequeños, desmontar el o los discos (S) y aflojando las dos espigas laterales con la llave allen suministrada, tire de los cables de acero hasta la longitud deseada y vuelva a apretar fuertemente las espigas.

Después de cortar el exceso de cable volver a montar el disco (S), se sustenta mediante un pequeño imán.

**D**

9. Die Höhe der Leuchte kann im Baldachin, und zwar an den montierten Aufhängevorrichtungen, verstellt werden.

Zum Absenken: Die Kabelsperre wird gelöst durch drücken des Nippels der Seilaufhängung (G). Solange gedrückt halten bis die gewünschte Höhe erreicht ist (siehe Abbildung Z).

**WICHTIG:** Halten Sie das Kabel mit der freien Hand fest, damit die Leuchte nicht nach unten schnellen kann.

Zum höherstellen: Ohne Notwendigkeit den Nippel der Seilaufhängung (G) zu drücken. Nehmen Sie das Kabel und schieben Sie es nach oben. Die Seilaufhängung blockiert eine möglich Bewegung nach unten (siehe Abbildung W).

Zur Höhenregulierung in den kleinen Aufhängevorrichtungen, die Zierkappen (S) – durch Lösen der Seitenstäbe mit dem Imbusschlüssel – abnehmen, anschließend an den Stahlkabeln solange ziehen, bis die gewünschte Höhe erreicht ist, und die Stäbe wieder festziehen.

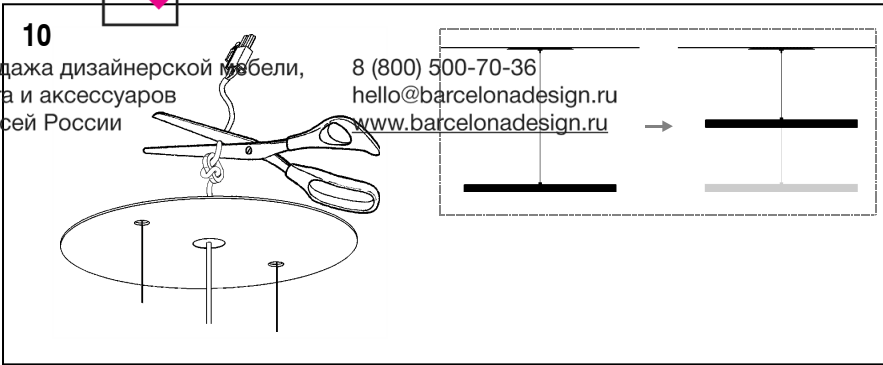
Den Kabelüberschuss abschneiden und die – durch einen kleinen Magneten gehaltene – Zierkappe (S) wieder anbringen.



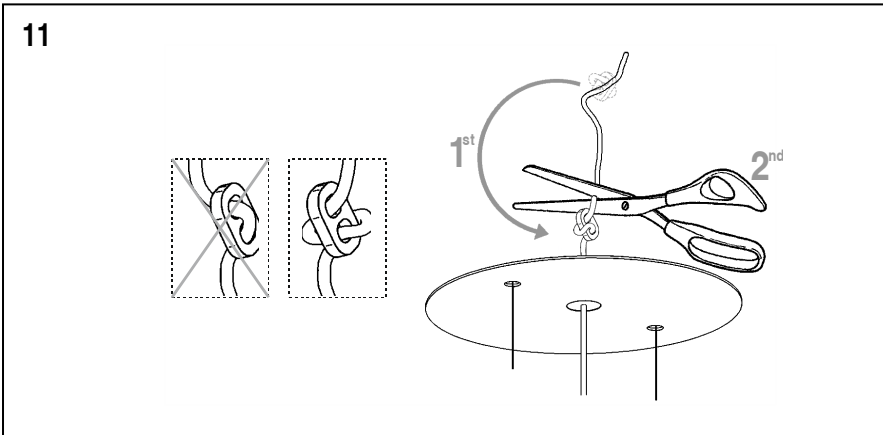
10

Продажа дизайнерской мебели,  
света и аксессуаров  
по всей России

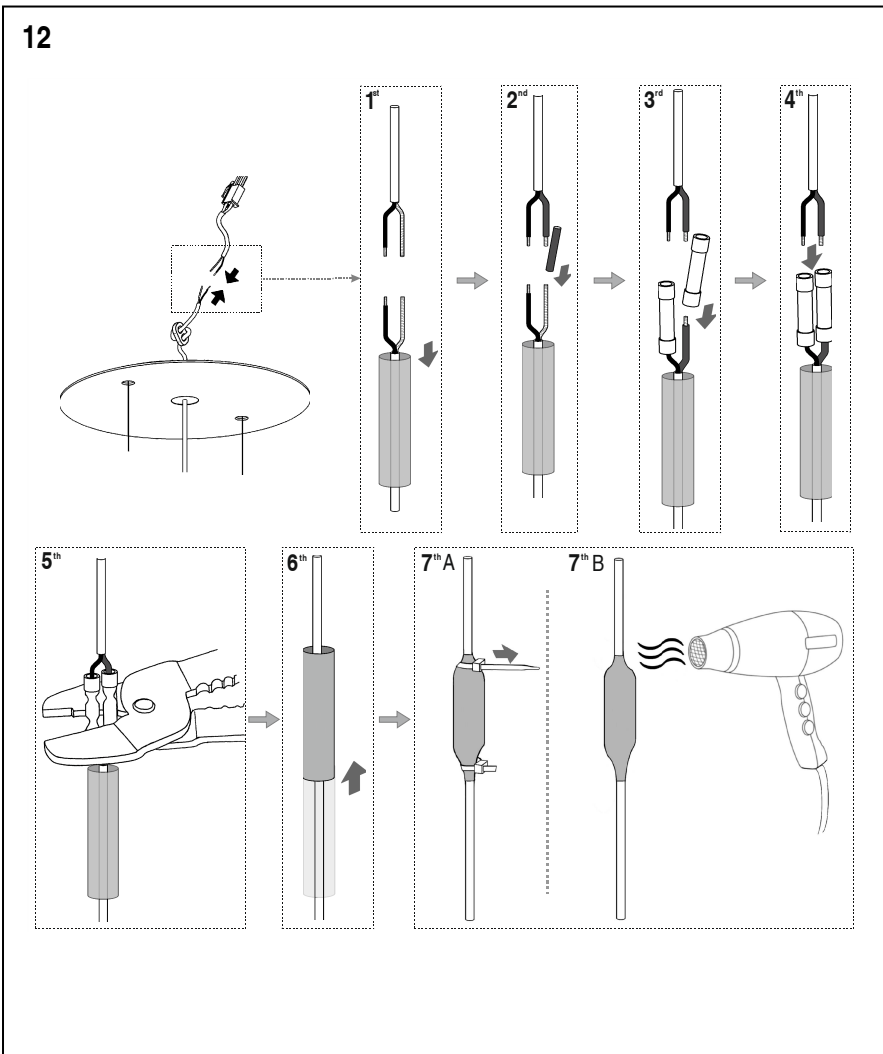
8 (800) 500-70-36  
hello@barcelonadesign.ru  
www.barcelonadesign.ru



11



12



EN

If the light fitting is shortened, the resulting excess cable must be cut off in order to avoid damage to it due to overheating.

Follow the instructions as for steps 10 to 12.

- 10. After removing the decorative disc, cut the cable.
- 11. Slide the cable clamp to the desired height and cut off the excess cable.
- 12. Connect the length of cable in the connection terminal to the end of the cable fitted using the parts in the bag supplied.

ES

Si reduce la longitud de la luminaria se debe cortar el exceso de cable descubierto en el interior del florón, con el fin de evitar el deterioro de este por sobrecalentamiento.

Proceder según se describe en los pasos 8 al 10.

- 10. Después de desmontar el disco embellecedor, cortar el cable.
- 11. Desplazar el sujetacables hasta la altura deseada y cortar el exceso de cable.
- 12. Conectar el tramo de cable que tiene la regleta al extremo de cable montado utilizando los componentes de la bolsa suministrada.

D

Sollten Sie die Leuchte kürzen, müssen Sie das überschüssige Kabel im Innern des Baldachins abschneiden. So vermeiden Sie eine Beschädigung desselben durch Überhitzung.

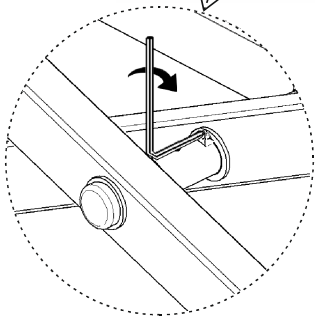
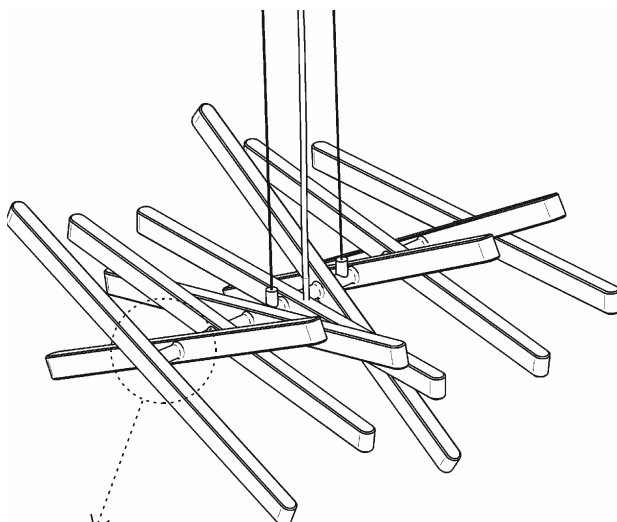
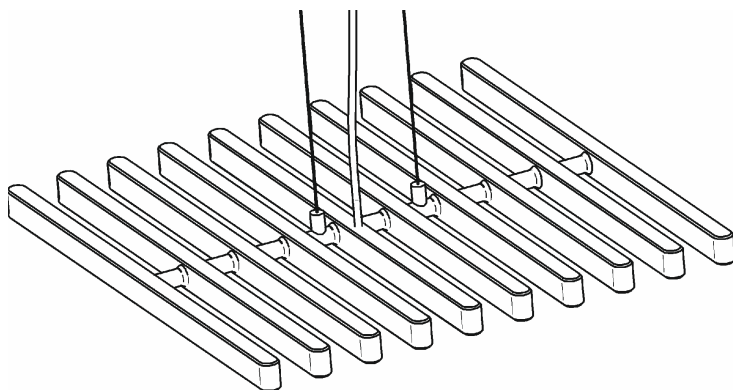
Gehen Sie nun wie in den Schritten 8 bis 10 beschrieben vor.

- 10. Nach Abmontieren der dekorativen Scheibe das Kabel abschneiden.
- 11. Schieben Sie den Kabelhalter soweit wie gewünscht hoch und schneiden Sie das überschüssige Kabel ab.
- 12. Verbinden Sie das Teil des Kabels, an dem sich die Steckverbindung befindet, mit dem bereits montierten Kabelende. Verwenden Sie hierfür die sich im mitgelieferten Tütchen befindenden Teile.

13

Продажа дизайнерской мебели,  
света и аксессуаров  
по всей России

8 (800) 500-70-36  
hello@barcelonadesign.ru  
[www.barcelonadesign.ru](http://www.barcelonadesign.ru)



EN

13. The sticks can be angled individually in either direction, up to a maximum of 60°, to form the desired composition, from smooth waves to chaotic shapes.

The smoothness of movement of each stick is set in the factory. If necessary, the stiffness of rotation can be adjusted by using the allen key supplied to slightly tighten the spigot at the side of each of the sticks.

ES

13. Los stiks pueden inclinarse individualmente hacia cualquiera de los dos lados un máximo de 60°, para adoptar la configuración que desee, desde suaves ondulaciones a caóticas formas.

La suavidad del movimiento de cada stick viene definido de fábrica. Si fuese necesario, utilizar la llave allen suministrada, para apretar ligeramente la espiga lateral de cada uno de los stiks que necesite para ajustar la dureza de giro.

D

13. Die Sticks können einzeln in beide Richtungen bis maximal 60° bewegt werden, bis sie die gewünschte Form – von sanften Wellen bis chaotischen Gebilden – annehmen.

Wie leicht sich jeder Stick bewegen lässt, ist voreingestellt. Falls nötig, können Sie dies verändern, indem Sie mit dem mitgelieferten Imbusschlüssel leicht die sich an jedem Stick befindenden Seitenstäbe anziehen.

### Maintenance / Mantenimiento / Instandhaltung

EN -Use a slightly-wet cotton cloth for cleaning.

-In case of malfunction or damage, please contact the retailer who sold the lamp.

ES -Para limpiar la luminaria, usar un paño de algodón ligeramente humedecido en agua.

-En caso de avería o incidente con la luminaria, contactar directamente con el establecimiento en que se adquirió.

D -Zur Reinigung der Leuchte nutzen Sie einen leicht angefeuchteten Baumwoll-Lappen.

-Im Falle des Ausfalls oder einer Fehlfunktion der Leuchte setzen Sie sich direkt mit dem Unternehmen in Verbindung bei dem Sie die Leuchte bezogen haben.