

**Einhell**<sup>®</sup>

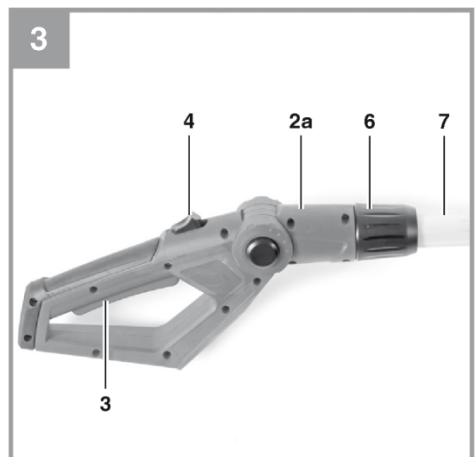
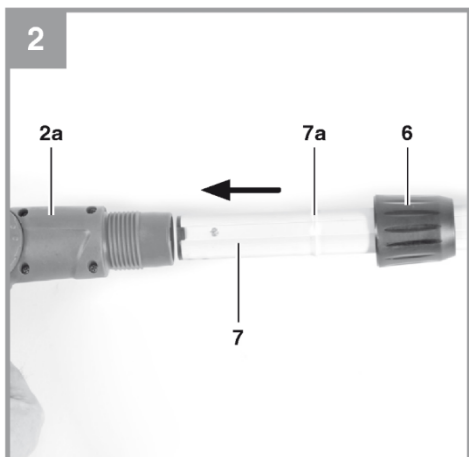
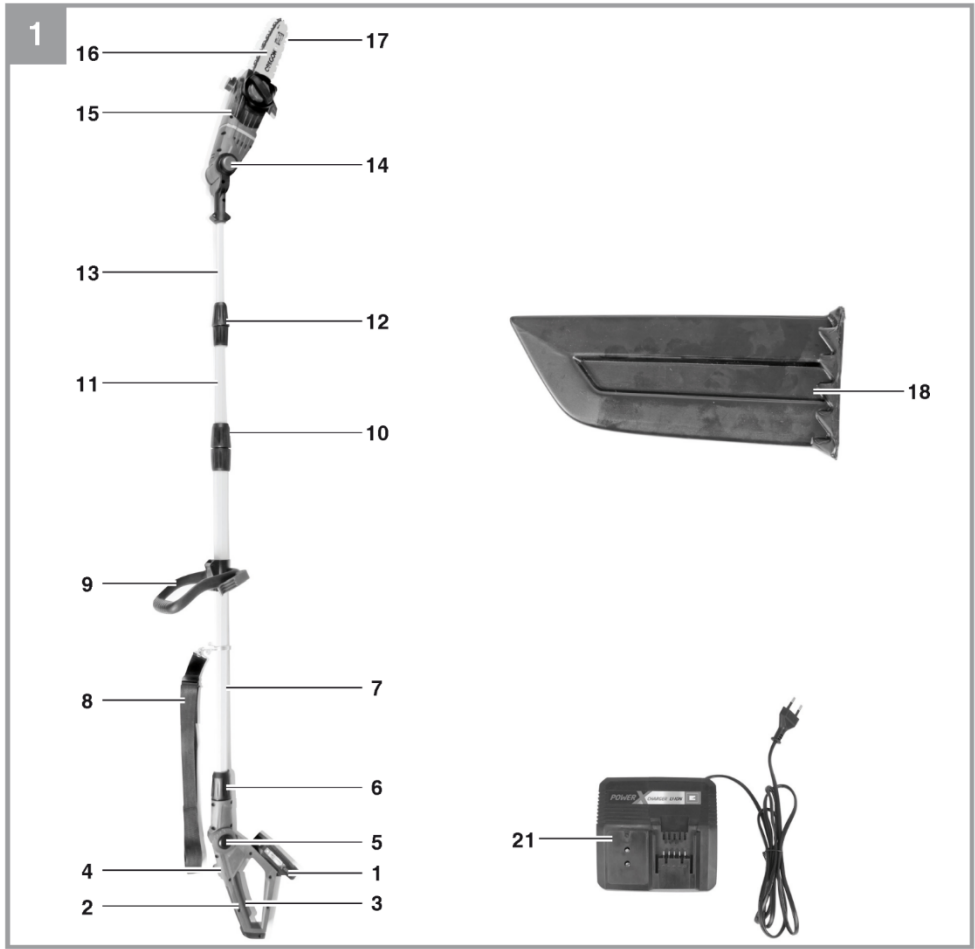
**GE-LC 18 Li T**  
**GE-LC 18 Li T Kit**

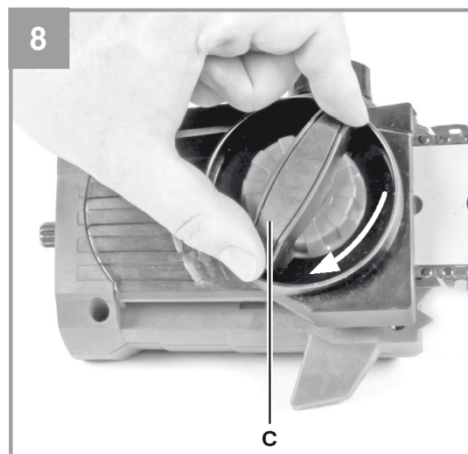
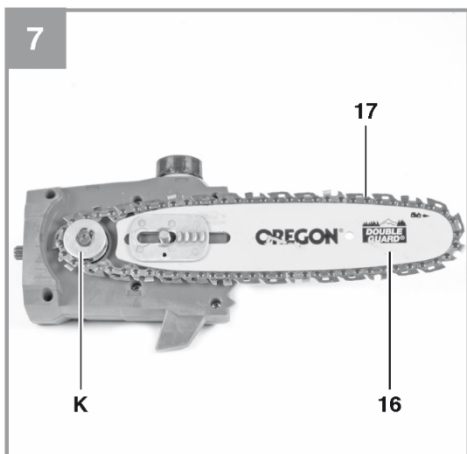
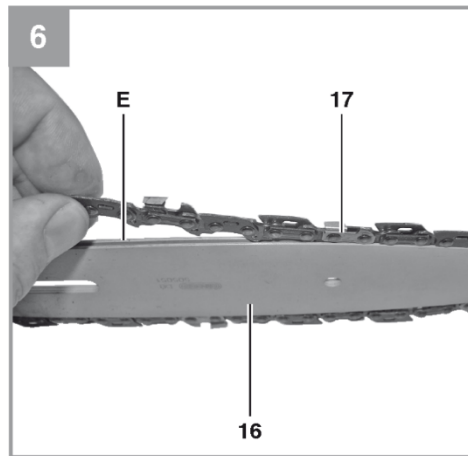
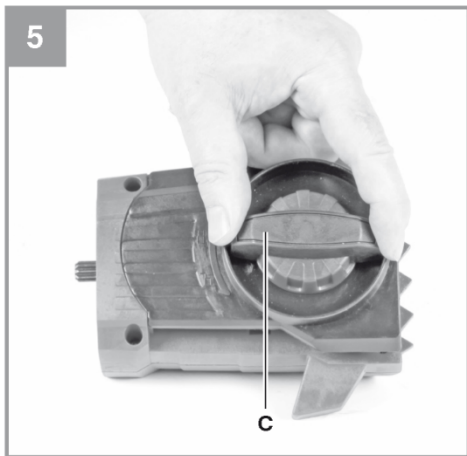
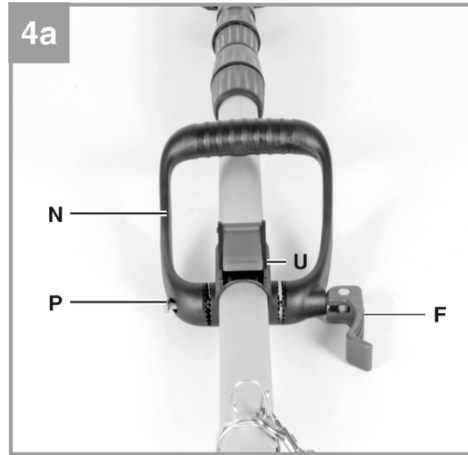
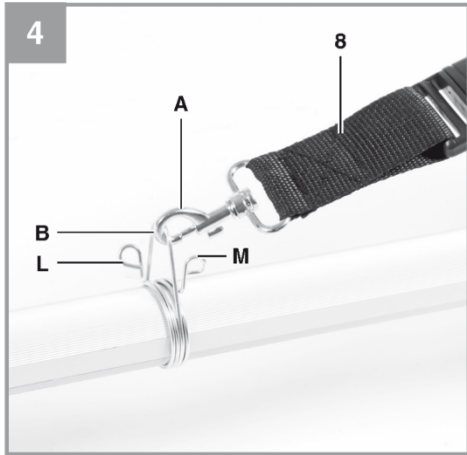
**RU** Оригинальная инструкция по  
эксплуатации  
Высоторез аккумуляторный

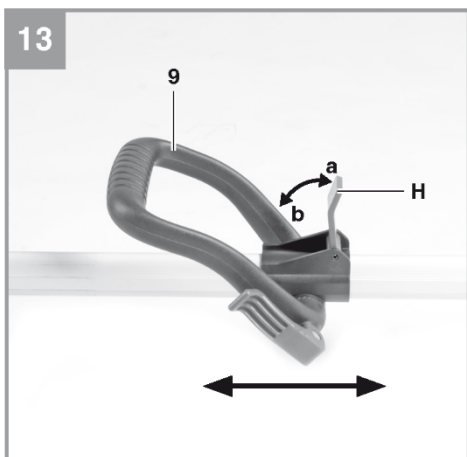
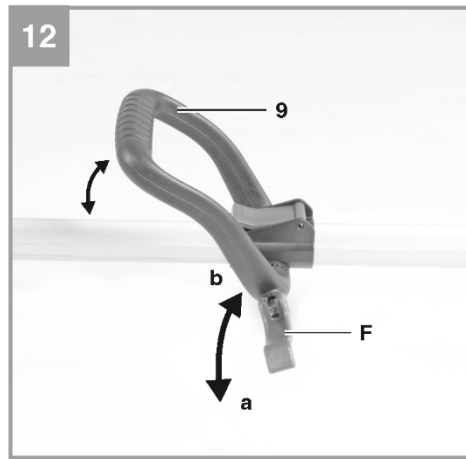
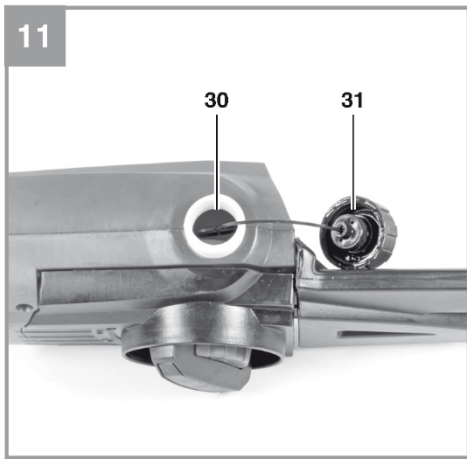
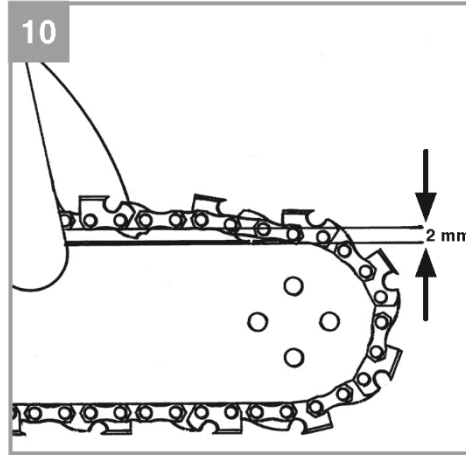
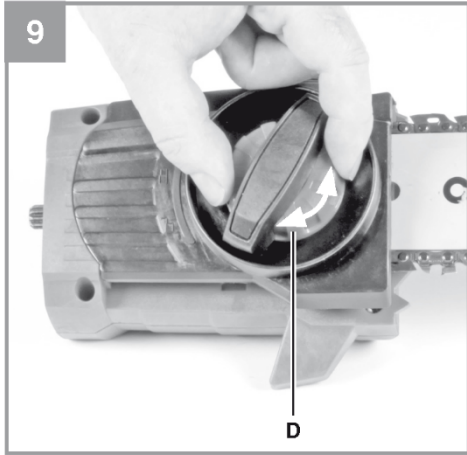


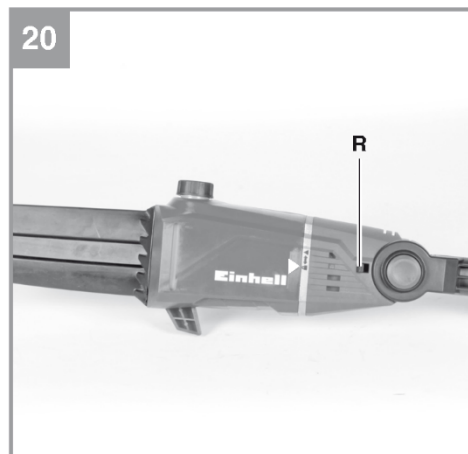
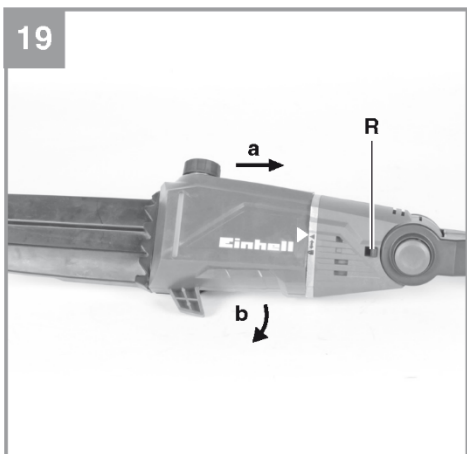
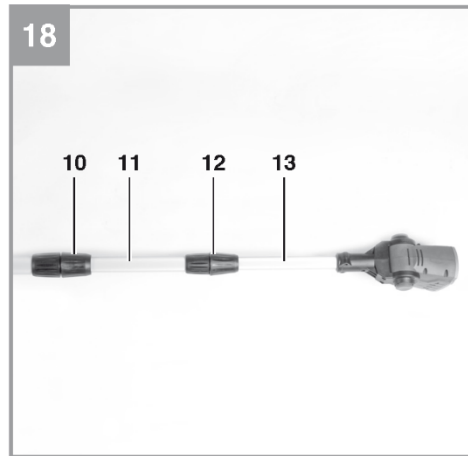
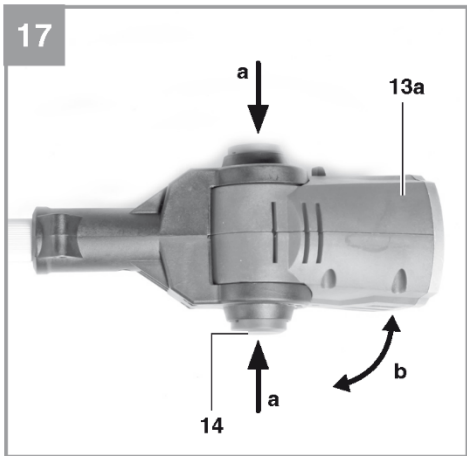
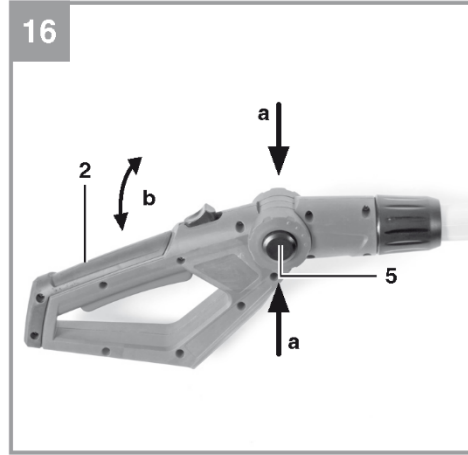
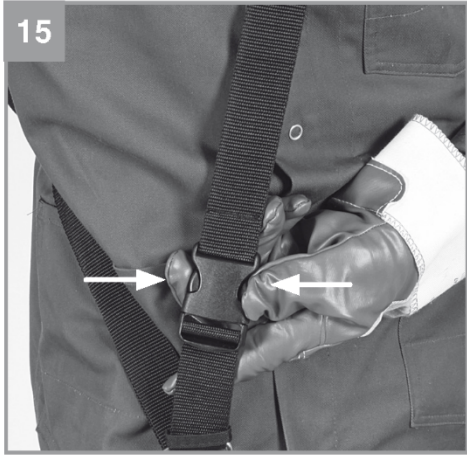
Артикул №: 34.108.10  
Артикул №: 34.108.15

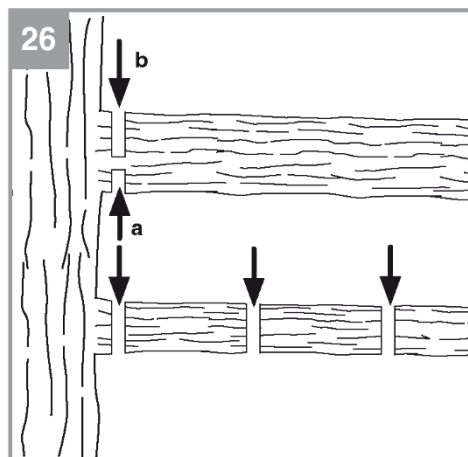
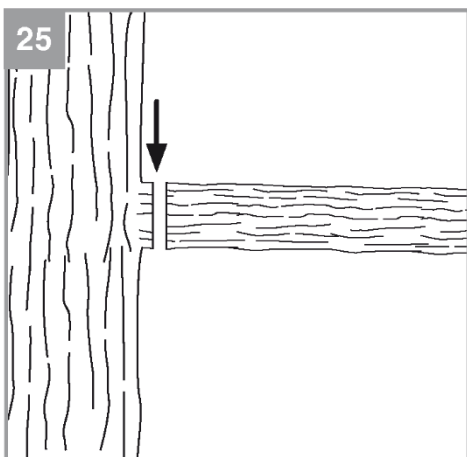
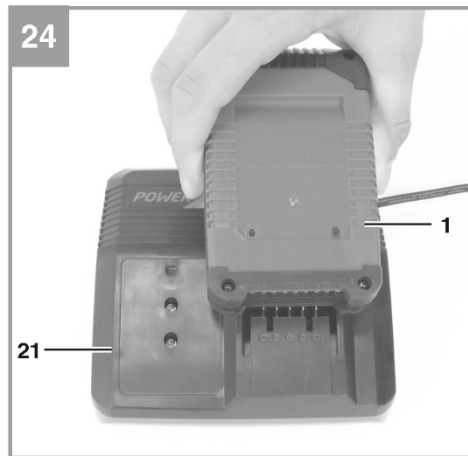
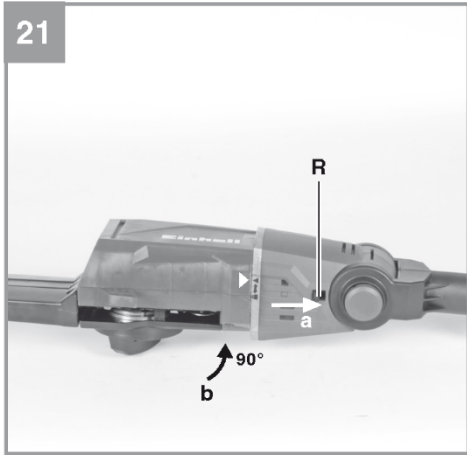
Идентификатор: 11014  
Идентификатор: 11014

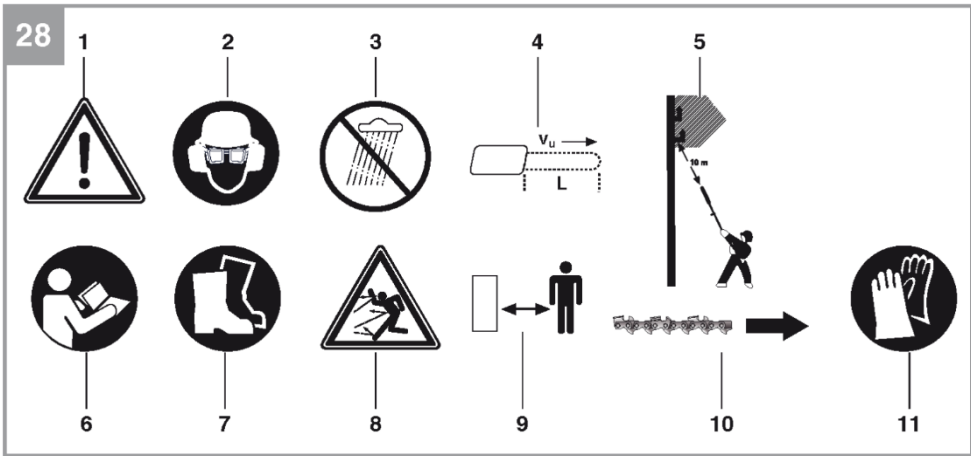
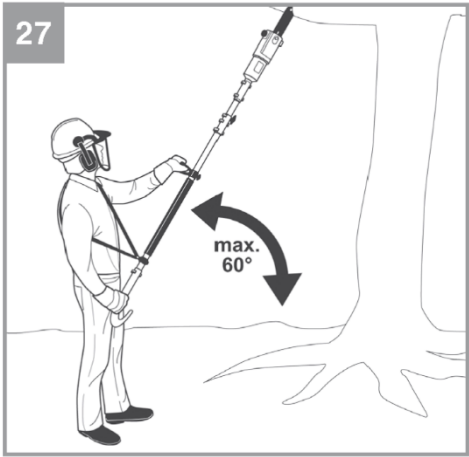












**Опасно!**

Во избежание получения травм и повреждения устройства, при использовании оборудования необходимо соблюдать определенные меры предосторожности. Внимательно прочтите полную версию инструкции по эксплуатации и информацию по технике безопасности. Храните данное руководство в безопасном месте, чтобы обеспечить постоянный доступ к представленной в нем информации. При передаче оборудования третьему лицу обеспечьте так же передачу настоящей инструкции по эксплуатации. Мы не несем ответственности за ущерб или возникновение несчастных случаев при несоблюдении данных инструкций и техники безопасности.

**1. Правила техники безопасности**

Необходимая информация о технике безопасности представлена в прилагаемом буклете.

**Опасно!****Ознакомьтесь с информацией и инструкциями по технике безопасности.**

Любые ошибки, допущенные при несоблюдении правил и инструкций по технике безопасности, могут привести к поражению электрическим током, пожару и(или) получению серьезных травм.

**Храните все правила и инструкции по технике безопасности в надежном месте для дальнейшего использования.**

Данное устройство не предназначено для использования лицами (включая детей) с ограниченными физическими, сенсорными или умственными способностями, а также лицами, не имеющими достаточного опыта и знаний, за исключением случаев, когда они находятся под присмотром или проинструктированы относительно эксплуатации устройства лицом, ответственным за их безопасность. Не оставляйте детей без присмотра и следите за тем, чтобы они не играли с оборудованием.

**Пояснение к предупреждающим знакам, используемым на данном оборудовании (рис. 28):**

1. Внимание!
2. Надевайте защитные очки, защитную маску и наушники.
3. Не подвергайте оборудование воздействию дождя или влаги.
4. Высоторез с максимальной длиной среза.
5. Поражение электрическим током может привести к смертельному исходу.

Держитесь на расстоянии не менее 10 м от кабелей питания.

6. Перед началом эксплуатации оборудования ознакомьтесь с указаниями.
7. Надевайте устойчивую нескользящую обувь.
8. Остерегайтесь падающих и отлетающих частей.
9. Соблюдайте дистанцию.
10. Направление движения цепи и зубьев высотореза.
11. Пользуйтесь защитными перчатками.

**2. Конфигурация и комплект поставки****2.1 Конфигурация (рис. 1)**

1. Аккумуляторная батарея
2. Ручка
3. Двухпозиционный переключатель
4. Предохранительный фиксатор
5. Предохранительный фиксатор регулятора наклона ручки
6. Монтажная гайка
7. Трубка
8. Плечевой ремень с предохранительной клипсой
9. Дополнительная ручка
10. Стопорная гайка телескопической трубки 1
11. Телескопическая трубка 1
12. Стопорная гайка телескопической трубки 2
13. Телескопическая трубка 2 с корпусом двигателя
14. Предохранительный фиксатор регулятора наклона корпуса двигателя
15. Монтажный комплект цепной пилы
16. Пильная шина
17. Цепь
18. Предохранитель реза
21. Зарядное устройство

**2.2 Комплектность поставки**

Убедитесь, что изделие поставлено в полной комплектации в соответствии с объемом поставки. В случае отсутствия какой-либо детали, обратитесь в наш сервисный центр или пункт продажи, в котором была совершена покупка, не позднее 5 рабочих дней после приобретения изделия, предъявив действительный чек, подтверждающий покупку. Кроме того, ознакомьтесь с гарантийной таблицей в разделе о сервисном обслуживании в конце руководства по эксплуатации.

- Откройте упаковку и осторожно извлеките оборудование.
- Удалите упаковочный материал и все упаковочные и(или) транспортировочные крепления (при наличии).



- Убедитесь в наличии всех компонентов.
- Осмотрите оборудование и комплектующие на предмет повреждений при транспортировке.
- По возможности, сохраните упаковку до окончания гарантийного срока.

#### **Опасно!**

**Оборудование и упаковочный материал — не игрушки. Не позволяйте детям играть с пластиковыми пакетами, фольгой или мелкими деталями. Существует опасность проглатывания или удушья!**

- Рукоятка в комплекте
- Труба с блоком двигателя в сборе
- Плечевой ремень с предохранительной клипсой
- Монтажный комплект цепной пилы
- Пильная шина
- Цепь
- Предохранитель резца
- Аккумуляторная батарея (не входит в комплект артикулов 34.108.00, 34.108.10)
- Зарядное устройство (не входит в комплект артикулов 34.108.00, 34.108.10)
- Оригинальная инструкция по эксплуатации
- Инструкция по технике безопасности

### **3. Надлежащее использование**

#### **Высоторез (цепная пила с телескопической ручкой)**

Монтажный комплект цепной пилы разрешается использовать только на головке двигателя.

Цепная пила с телескопической ручкой предназначена для обрезки веток деревьев. Она не подходит для распиловочных работ, валки деревьев или распиливания отличных от древесины материалов.

Оборудование должно использоваться строго по своему прямому назначению.

Использование в каких-либо иных целях будет рассматриваться как случай неправильного применения. За любые повреждения или травмы, связанные с использованием оборудования не по назначению, несет ответственность пользователь/оператор, а не производитель.

Обращаем ваше внимание на то, что наше оборудование не предназначено для использования в коммерческих и промышленных сферах, а также в сфере торговли. Предоставленная нами гарантия будет отменена, если оборудование используется в коммерческих и промышленных сферах, а также в сфере торговли или в иных равнозначных целях.

### **4. Технические характеристики**

Длина шины: ..... 200 мм  
 Максимальная длина стрижки: ..... 170 мм  
 Шаг цепи: ..... 3/8", 33 зуба  
 Толщина цепи: ..... (0,050") 1,3 мм  
 Цепная шестерня: ..... 6 зубьев, 3/8"  
 Скорость резания при номинальной скорости: ..... 3,76 м/с  
 Объем масляного бака: ..... 125 см<sup>3</sup>  
 Вес нетто без комплектующих: ..... 3,4 кг  
 Цепь: ..... Oregon 91P033X  
 Пильная шина: Oregon 080NDEA041 (520089)  
 Класс защиты: ..... III

#### **Литий-ионная батарея**

Напряжение: ..... 18 В, постоянный ток  
 Емкость: ..... 3,0 Ач  
 Время зарядки: ..... 1,0 ч

#### **Зарядное устройство**

Напряжение на входе: .... 200-260 В ~ 50-60 Гц  
 Мощность: ..... 72 Вт  
 Напряжение на выходе: . 10-21 В, постоянный ток  
 Выходной ток: ..... 3 А

#### **Опасно!**

#### **Звук и вибрация**

Значения звуковой и вибрационной нагрузок измерены в соответствии со стандартом ISO 22868.

Уровень звукового давления  $L_{pA}$  . 81,05 дБ(А)  
 Погрешность при расчете A-скорректированного уровня звукового давления  $K_{pA}$  ..... 3 дБ  
 Измеренный уровень звуковой мощности  $L_{WA}$ :  
 ..... 98,23 дБ(А)

Погрешность при расчете A-скорректированного уровня звуковой мощности  $K_{WA}$ : ..... 3 дБ  
 Гарантированный уровень звуковой мощности  $L_{WA}$ : ..... 102 дБ(А)

#### **Используйте наушники.**

Шум может привести к повреждению органов слуха.

Суммарное значение вибрации (сумма векторов трех направлений) определено в соответствии со стандартом ISO 22867.

#### **Показатели рукоятки при работе под нагрузкой**

Вибрационное излучение  $a_h = 0,947 \text{ м/с}^2$   
 Погрешность  $K = 1,5 \text{ м/с}^2$

Указанное значение вибрации получено в соответствии со стандартизированным методом проведения испытаний. Оно может меняться в зависимости от способа использования электрического оборудования

и превышать указанное значение при особых обстоятельствах.

Указанное значение вибрации можно использовать для сравнения данного оборудования с другими электроинструментами.

Указанное значение вибрации может использоваться для начальной оценки вредного воздействия.

#### **Сведите уровень шума и вибрации к минимуму.**

- Используйте только полностью исправное оборудование.
- Проводите регулярное техническое обслуживание и очистку устройства.
- Скорректируйте свою манеру работы в соответствии с режимами работы устройства.
- Не допускайте перегрузки устройства.
- Своевременно проводите обслуживание устройства.
- Отключайте устройство, когда оно не используется.
- Надевайте защитные перчатки.

### **5. Мероприятия, проводимые до запуска оборудования**

**Внимание!** Не устанавливайте аккумулятор, пока оборудование не будет полностью собрано и настроено. Во избежание травм всегда надевайте защитные перчатки при работе с устройством. Осторожно распакуйте все детали и проверьте комплектность (рис. 1).

#### **5.1 Общая информация о сборке**

- a) Рис. 2-3: Вставьте трубку (7) до выступа (7a) в корпус ручки (2a) и туго затяните ее монтажной гайкой (6).
- b) Рис.4: Зацепите карабин (A) плечевого ремня (8) за крепление для ремня (B).
- c) Рис. 4a: Дополнительная ручка состоит из ручки (N), винта с шестигранной головкой (P) и замка (F). Он устанавливается на ручку (U), как показано на рисунке. Вставьте шестигранный винт (P) в ручку (N) и туго зафиксируйте его к замку (F).

#### **5.2 Установка монтажного комплекта цепной пилы (для использования в качестве высотореза)**

##### **5.2.a Сборка режущей шины и пильной цепи**

- Ослабьте крепежный винт (C) колпака цепной шестерни (рис. 5).
- Снимите колпак цепной шестерни.
- Уложите цепь в канавку, проходящую

вокруг режущей шины, как показано на рисунке (рис. 6 / поз. E).

- Вставьте режущую шину и цепь в крепление цепной пилы (рис. 7). В то же время проведите цепь вокруг шестерни (рис. 7 / поз. K).
- Установите колпак цепной шестерни (рис. 8 / поз. C) и вручную затяните крепежным винтом.

**Важно!** Не затягивайте крепежный винт полностью, пока не отрегулируете натяжение цепи (см. Раздел 5.2.b).

##### **5.2.b Натяжение пильной цепи**

**Внимание!** Перед проверкой и настройкой всегда извлекайте аккумулятор из устройства. Во избежание травм всегда надевайте защитные перчатки при работе с цепной пилой.

- Ослабьте фиксирующий винт колпака цепной шестерни на несколько оборотов (рис. 5).
- Отрегулируйте натяжение цепи с помощью винта натяжения цепи (рис. 9 / поз. D). Поворот винта по часовой стрелке увеличивает натяжение цепи, поворот против часовой стрелки уменьшает натяжение цепи. Натяжение пильной цепи оптимально, если ее можно приподнять приблизительно на 2 мм посередине режущей шины (рис. 10).
- Затяните фиксирующий винт (C) колпака цепной шестерни (рис. 8).

**Важно!** Все звенья цепи должны правильно лежать в направляющей канавке пильной шины.

##### **Примечания по натяжению цепи:**

В целях безопасности пильная цепь должна быть хорошо натянута. Натяжение пильной цепи оптимально, если ее можно приподнять приблизительно на 2 мм посередине режущей шины. Поскольку цепь нагревается во время резки и, следовательно, изменяется в длине, проверяйте натяжение цепи не реже чем каждые 10 минут и при необходимости регулируйте ее. Это особенно касается новых цепей. После окончания работ снова ослабьте цепь, так как она укоротится по мере остывания. Это предотвратит повреждение цепи.

##### **5.2.c Смазка пильной цепи**

**Внимание!** Перед проверкой и настройкой всегда извлекайте аккумулятор из устройства. Во избежание травм всегда надевайте защитные перчатки при работе с цепной пилой.

**Важно!** Никогда не начинайте работу, если

цепь не смазана маслом для пильной цепи. Пила может выйти из строя, если Вы будете работать без масла, или если уровень масла будет ниже указателя!

**Важно!** Обратите внимание на температурный режим: В зависимости от температуры окружающей среды требуется использовать разные смазочные материалы с разной вязкостью. При более низких температурах вам потребуются масла с низкой вязкостью для образования достаточной смазочной пленки. Однако, если летом использовать то же масло с низкой вязкостью, оно станет еще тоньше из-за температуры окружающей среды, и в результате смазочная пленка может разрушиться, что приведет к перегреву и повреждению цепи. Кроме того, цепное масло будет гореть и выделять нежелательные загрязняющие вещества.

#### **Заполнение масляного бака (рис. 11):**

- Установите цепную пилу на ровную поверхность.
  - Очистите область вокруг крышки масляного бака (поз. 31), а затем очистите саму крышку.
  - Залейте в бак (поз.30) масло для цепной пилы. При этом следите за тем, чтобы в бак не попали инородные включения, так как это может привести к засорению масляного сопла.
  - Закройте крышку масляного бака (поз. 31).
- После установки монтажного комплекта цепной пилы, а также когда оборудование не используется, наденьте предохранитель резца (рис. 1 / поз. 18) на пильную шину с пильной цепью для предотвращения травм.

#### **5.3 Регулировка дополнительной ручки (рис. 12-13)**

##### **(а) Регулировка наклона дополнительной ручки**

Откройте (а) замок (F). Установите желаемый угол наклона дополнительной ручки (9). Закройте (b) замок (F).

##### **(б) Сдвиньте дополнительную ручку**

Откройте (а) замок (H) и сместите дополнительную ручку (9) в необходимое положение. Закройте (b) замок (H).

#### **5.4 Использование плечевого ремня**

**Внимание!** Всегда носите оборудование на плечевом ремне во время работы. Перед снятием оборудования с плечевого ремня выключите его (существует опасность получения травмы).

1. Зацепите карабин (рис. 4 / поз. А) за крепление для ремня.
2. Перекиньте плечевой ремень (рис. 14 / поз. 8) через плечо.
3. Отрегулируйте длину плечевого ремня так, чтобы крепление ремня находилось на уровне талии (рис. 14).
4. На плечевом ремне есть клипса. Сожмите клипсу (рис. 15), если вам нужно быстро снять высоторез.
5. Для изменения положения ремня сожмите вместе две металлические петли (рис. 4 / поз. L / M) и отрегулируйте положение ремня на трубке.

#### **5.5 Регулировка угла наклона ручки (рис.16)**

Сожмите два предохранительных фиксатора (5) и зафиксируйте угол наклона ручки (2) в одном из 4 положений.

#### **5.6 Регулировка угла наклона корпуса двигателя (рис.17)**

Сожмите два предохранительных фиксатора (14) и зафиксируйте угол наклона корпуса двигателя (13а) в одном из 7 положений.

#### **5.7 Регулировка телескопических трубок (рис.18)**

1. Ослабьте контргайки телескопической трубки (10 + 12), повернув их против часовой стрелки.
2. Вытяните телескопические трубки (11 + 13) до необходимой рабочей высоты.
3. Затяните контргайки телескопической трубки (10 + 12), поворачивая их по часовой стрелке.

#### **5.8 Установка монтажного комплекта цепной пилы на головку двигателя (рис. 19-20)**

Предохранитель резца необходимо надвинуть на пильную шину с пильной цепью для предотвращения травм.

1. Установите монтажный комплект цепной пилы и головку двигателя так, чтобы они совпали стрелками.
2. Прижмите монтажный комплект цепной пилы к головке двигателя. Кнопка блокировки (R) сместится вправо. Поверните монтажный комплект цепной пилы по часовой стрелке. Монтажный комплект цепной пилы прочно зафиксируется на головке двигателя. Кнопка блокировки (R) сместится влево.

#### **5.9 Поворот монтажного комплекта цепной пилы на 90° на головке двигателя (рис.21)**

Предохранитель резца необходимо надвинуть на пильную шину с пильной цепью для

предотвращения травм.

1. Потяните кнопку блокировки (R) вправо.
2. Поверните монтажный комплект цепной пилы на 90° по часовой стрелке. Монтажный комплект цепной пилы прочно зафиксируется на головке двигателя.

#### **5.10 Снятие монтажного комплекта цепной пилы с головки двигателя (рис. 19-20)**

Предохранитель реза необходимо надвинуть на пильную шину с пильной цепью для предотвращения травм.

1. Потяните кнопку блокировки (R) вправо.
2. Поверните монтажный комплект цепной пилы до точки совпадения стрелок на головке двигателя и монтажном комплекте, и снимите монтажный комплект.

#### **5.11 Установка аккумулятора (рис. 22-23)**

Нажмите боковую кнопку блокировки (T) аккумуляторной батареи, как показано на рис. 22, и вставьте аккумуляторную батарею в предусмотренное гнездо. Когда аккумулятор вставлен, как показано на рис. 23, убедитесь, что кнопка блокировки защелкнулась! Чтобы снять аккумуляторную батарею, выполните эти действия в обратном порядке.

#### **5.12 Зарядка аккумуляторной батареи (рис. 24)**

1. Извлеките аккумуляторную батарею из оборудования. Нажмите кнопку блокировки (T).
2. Убедитесь, что напряжение в сети совпадает с обозначенным на паспортной табличке зарядного устройства. Вставьте вилку зарядного устройства (21) в сетевую розетку. Индикатор зеленого цвета начнет мигать.
3. Вставьте аккумуляторную батарею (1) в зарядное устройство (21).
4. В разделе "Индикация заряда батареи" представлена таблица с объяснением режимов индикации светодиодов на зарядном устройстве.

Во время зарядки аккумуляторная батарея может немного нагреться. Это нормально. В случае, если аккумулятор не заряжается, проверьте:

- напряжение в сети
- контакты аккумуляторной батареи и зарядного устройства.

Если аккумулятор все равно не заряжается, отправьте

- зарядное устройство
  - и аккумуляторную батарею
- в наш сервисный центр.

Чтобы обеспечить продолжительный срок

службы аккумуляторной батареи, необходимо своевременно заряжать ее. Если мощность беспроводного оборудования снижается, то батарею следует зарядить. Никогда не разряжайте батарею полностью. Это может привести к ее повреждению.

## **6. Эксплуатация**

Обратите внимание на то, что требования законодательства к обеспечению защиты от шума могут различаться в разных странах.

Внимание! Всегда носите оборудование на плечевом ремне во время работы. Всегда выключайте оборудование перед снятием с плечевого ремня. В противном случае существует риск получения травмы.

Наденьте плечевой ремень, как описано выше, установите необходимый монтажный комплект и отрегулируйте оборудование как Вам удобно.

### **Включение / выключение**

- Держите устройство за ручки обеими руками (большие пальцы должны находиться под дополнительной ручкой).
- Сдвиньте вперед предохранительный фиксатор (рис. 3 / поз. 4) и удерживайте.
- Включите оборудование двухпозиционным переключателем (рис. 3 / поз. 3). После этого необходимо отпустить предохранительный фиксатор.

### **Выключение**

Отпустите двухпозиционный переключатель (рис. 3 / поз. 3).

## **7. Работа с монтажным комплектом цепной пилы**

### **Подготовка**

В целях безопасности перед каждым использованием проверяйте следующее:

### **Состояние цепной пилы**

Перед началом работы осмотрите пилу на предмет повреждений корпуса, кабеля питания, пильной цепи и режущей шины. Никогда не работайте пилой с явными повреждениями.

### **Масляный бак**

Наполните масляный бак. Даже во время работы проверяйте, достаточно ли масла в системе. Во избежание повреждения бензопилы никогда не запускайте пилу, если в системе нет масла или если уровень масла упал ниже минимальной отметки «min». В среднем одной заправки хватает примерно на 20 минут в зависимости от количества

перерывов и нагрузки.

#### **Цепь**

Натяжение пильной цепи, состояние режущих элементов. Острота цепи влияет на удобство и управляемость пилы. То же касается и натяжения цепи. Также во время работы необходимо проверять натяжение цепи не реже чем каждые 10 минут, чтобы убедиться в безопасности работы. В частности, новые пильные цепи имеют свойство слишком сильно растягиваться.

#### **Защитная одежда**

Всегда надевайте соответствующую плотно прилегающую защитную одежду, например, специальные брюки из защитной ткани, защитные перчатки и защитную обувь.

#### **Средства защиты органов слуха и защитные очки.**

Надевайте защитную каску со встроенными средствами для защиты лица и органов слуха. Она защитит от падающих и отскакивающих веток.

#### **Техника безопасности**

- Для обеспечения безопасности при работе необходимо наклонять оборудование под углом макс. 60° во время работы.
- Никогда не стойте под веткой, которую хотите распилить.
- Соблюдайте особую осторожность при работе с натянутыми и расщепленными ветками.
- Существует вероятность получить травму из-за падающих и вылетающих частей.
- Убедитесь, что в зоне работы нет посторонних лиц или животных.
- Оборудование не защищено от поражения электрическим током при контакте с высоковольтными кабелями. Сохраняйте минимальное расстояние равное 10 м от кабелей под напряжением. Поражение электрическим током может привести к смертельному исходу.
- При работе на склонах всегда стойте выше или сбоку от ветви, которую вы хотите обрезать.
- Держите устройство как можно ближе к себе. Так Вы сохраните равновесие.

#### **Техники стрижки**

- Во время стрижки держите оборудование под углом макс. 60° к горизонтали, чтобы избежать удара падающей веткой (рис. 27).
- Начинайте с нижних ветвей дерева. В таком случае срезанные ветви будут падать свободно.
- После завершения среза вес пилы резко возрастает, поскольку ветка больше не

поддерживает пилу. Это может привести к потере контроля над пилой.

- Вынимайте пилу из пропила только с работающей пильной цепью. Это позволит избежать заклинивания.
- Никогда не режьте концом пилы.
- При обрезке избегайте травмирования воротника ствола. Порезы не позволят дереву заживлять раны.

#### **Обрезка небольших веток (рис. 25):**

Поместите упор пилы на ветку. Это позволит избежать резких движений пилы в начале пропила. Слегка надавливая, проведите пилу сверху вниз через ветку.

#### **Обрезка больших и длинных веток (рис. 26):**

При работе с более крупными ветками выполняйте рельефный срез. Сначала пропилите 1/3 диаметра ответвления (а) концом режущей шины снизу вверх. Затем сделайте рез нижней стороной шины сверху вниз по направлению к первому разрезу (b). Отпиливайте более длинные ветки в несколько этапов, чтобы контролировать место контакта.

#### **Отдача!**

Термин «отдача» описывает то, что происходит, когда работающая пила внезапно отскакивает вверх и назад. Обычно это происходит из-за контакта между концом режущей шины и заготовкой или из-за заклинивания пильной цепи. В случае отдачи внезапно и резко повышается нагрузка. В результате цепная пила становится неуправляемой. Это часто может привести к очень серьезным травмам рабочего или находящихся поблизости людей. Риск отдачи максимален, когда пила касается ветки концом режущей шины, так как в этом месте образуется наибольший рычаг. Поэтому безопаснее всего располагать пилу как можно более ровно.

#### **Важно!**

- Всегда следите за правильным натяжением цепи.
- Работайте только исправной пилой.
- Работайте только с пильной цепью, которая была заточена в соответствии с инструкциями.
- Никогда не выполняйте обрезку верхним краем или концом режущей шины.
- Всегда крепко держите пилу обеими руками.

#### **Обрезка веток, находящихся в натянутом состоянии**

Особая осторожность требуется при резке веток, находящихся в натянутом состоянии.

Направление движения натянутых веток совершенно непредсказуемо и неконтролируемо после обрезки. В худшем случае это может привести к очень тяжелым или даже смертельным травмам. Этот вид работ должен выполняться только лицами, прошедшими специальную подготовку.

## 8. Очистка, техническое обслуживание и заказ запасных частей

### Опасно!

Перед выполнением любых работ по очистке и техническому обслуживанию извлеките аккумуляторную батарею.

### 8.1 Очистка

- Регулярно очищайте зажимной механизм, продувая его сжатым воздухом или очищая щеткой. Не используйте какие-либо инструменты для очистки.
- Не допускайте попадания масла, чтобы захват всегда был надежным.
- При необходимости очистите оборудование влажной тканью и, если требуется, мягким моющим средством.
- Если пила не будет использоваться в течение длительного периода времени, следует слить масло из масляного бака. На короткое время погрузите пильную цепь и режущую шину в масляную ванну, а затем оберните их масляной бумагой.
- Никогда не погружайте оборудование в воду или другие жидкости для очистки.
- Используйте щетку для удаления загрязнений с защитных кожухов.
- По возможности не допускайте попадания грязи и пыли в защитные устройства, выпускные отверстия и кожух двигателя. Оборудование необходимо протирать чистой тканью или продувать его сжатым воздухом под низким давлением.
- Мы рекомендуем вам проводить очистку изделия непосредственно после каждого применения.
- Регулярно очищайте оборудование влажной тряпкой и мягким мыльным раствором. Не используйте очищающие средства или растворители. Это может оказать негативное воздействие на пластмассовые детали оборудования. Убедитесь в том, что вода не попала в устройство. Попадание воды в электрический инструмент повышает риск поражения электрическим током.

## 8.2 Техническое обслуживание

### 8.2.1 Монтажный комплект цепной пилы

#### Замена монтажного комплекта и режущей шины

Режущая шина требует замены, если направляющая канавка режущей шины изношена; Следуйте инструкциям раздела «Сборка режущей шины и пильной цепи».

#### Проверка автоматической смазки цепи

Необходимо регулярно проверять работу системы автоматической смазки цепи, чтобы не допустить перегрева и связанного с ним повреждения режущей шины и пильной цепи. Для этого направьте конец режущей шины на гладкую поверхность (доску, часть спиленного дерева) и дайте пиле поработать. Если во время работы след масла увеличивается, значит, автоматическая система смазки цепи работает нормально. Если четкие следы масла отсутствуют, следуйте инструкциям раздела «Поиск и устранение неисправностей». Если эта информация не помогла исправить ситуацию, обратитесь в наш сервисный отдел или в другую мастерскую с аналогичной квалификацией. Важно! При выполнении этого теста не касайтесь поверхности концом режущей шины. Держитесь на безопасном расстоянии (около 20 см).

#### Заточка пильной цепи

Работа с пилой максимально эффективна только в том случае, если пильная цепь находится в хорошем состоянии и должным образом заточена. Это также снижает риск отдачи. Пильную цепь может заточить любой дилер. Не пытайтесь заточивать пильную цепь самостоятельно, если у вас нет необходимых специальных инструментов и опыта.

### 8.3 Заказ сменных деталей:

При заказе сменных деталей необходимо указывать следующую информацию:

- Тип устройства
- Артикул устройства
- Идентификационный номер устройства
- Номер требуемой сменной детали

Актуальные цены и информацию см. на веб-сайте: [www.isc-gmbh.info](http://www.isc-gmbh.info)

## 9. Утилизация и переработка

Оборудование поставляется в упаковке, предотвращающей его повреждение при транспортировке. Сырье, из которого изготавливают упаковку, может быть использовано повторно или подвергнуто вторичной переработке. Оборудование и

комплектующие изготовлены из различных материалов, таких как металл и пластик. Никогда не выбрасывайте неисправное устройство в контейнеры для бытовых отходов. Оборудование необходимо сдать в соответствующий пункт сбора для надлежащей утилизации. Если вы не знаете местоположение такого пункта сбора, уточните его в местной уполномоченной организации.

#### **10. Хранение**

Храните устройство и комплектующие в темных, сухих, недоступных для детей местах при температуре выше нуля градусов. Идеальная температура для хранения составляет 5-30°C. Храните электроинструмент в оригинальной упаковке.

## 11. Рекомендации по поиску и устранению неисправностей

### Внимание!

Перед поиском неисправностей выключите оборудование и извлеките аккумулятор.

В таблице ниже содержится список неисправностей и способ решения проблемы, если оборудование не работает должным образом. Если это не поможет вам найти и устранить проблему, обратитесь в ближайший сервисный центр.

Неисправность	Возможная причина	Способ устранения
Оборудование не работает	<ul style="list-style-type: none"> <li>- Батарея разряжена</li> <li>- Аккумуляторная батарея вставлена некорректно</li> </ul>	<ul style="list-style-type: none"> <li>- Зарядите батарею</li> <li>- Извлеките батарею и установите ее заново</li> </ul>
Оборудование работает с перебоями	<ul style="list-style-type: none"> <li>- Слабый контакт (вне устройства)</li> <li>- Слабый контакт (внутри устройства)</li> <li>- Двухпозиционный переключатель неисправен</li> </ul>	<ul style="list-style-type: none"> <li>- Проконсультируйтесь в специализированной мастерской.</li> <li>- Проконсультируйтесь в специализированной мастерской.</li> <li>- Проконсультируйтесь в специализированной мастерской.</li> </ul>
Пильная цепь сухая	<ul style="list-style-type: none"> <li>- Отсутствует масло в масляном баке</li> <li>- Вентиляционное отверстие в крышке масляного бака заблокировано</li> <li>- Маслосливной канал забит</li> </ul>	<ul style="list-style-type: none"> <li>- Долейте масло</li> <li>- Очистите крышку масляного бака</li> <li>- Очистите маслосливной канал</li> </ul>
Цепь / направляющая шина горячая	<ul style="list-style-type: none"> <li>- Отсутствует масло в масляном баке</li> <li>- Вентиляционное отверстие в крышке масляного бака заблокировано</li> <li>- Маслосливной канал забит</li> <li>- Цепь тупая</li> <li>- Цепь слишком натянута</li> </ul>	<ul style="list-style-type: none"> <li>- Долейте масло</li> <li>- Очистите крышку масляного бака</li> <li>- Очистите маслосливной канал</li> <li>- Заточите или замените цепь</li> <li>- Проверьте натяжение цепи</li> </ul>
Пила дрожит, вибрирует или пилит неправильно	<ul style="list-style-type: none"> <li>- Цепь недостаточно натянута</li> <li>- Цепь тупая</li> <li>- Цепь изношена</li> <li>- Зубья пилы лежат в неправильном направлении</li> </ul>	<ul style="list-style-type: none"> <li>- Отрегулируйте натяжение цепи</li> <li>- Заточите или замените цепь</li> <li>- Замените цепь</li> <li>- Установите цепь заново, направив зубья правильно</li> </ul>



## 12. Индикаторы зарядного устройства

Состояние индикатора		Описание и действия
Красная лампочка	Зеленая лампочка	
Не горит	Мигает	<b>Готово к использованию</b> Зарядное устройство присоединено к сети и готово к использованию. В зарядном устройстве нет аккумуляторной батареи
Горит	Не горит	<b>Заряжается</b> Зарядное устройство заряжает аккумуляторную батарею в быстром режиме. Время зарядки указано на самом зарядном устройстве. Важно! Фактическое время зарядки может немного отличаться от указанного времени, в зависимости от фактического заряда батареи.
Не горит	Горит	<b>Батарея заряжена и готова к использованию.</b> Затем устройство переходит в мягкий режим до полной зарядки батареи. Чтобы полностью зарядить батарею, оставьте ее в зарядном устройстве еще примерно на 15 минут. <b>Действия:</b> Извлеките аккумуляторную батарею из оборудования. Отключите зарядное устройство от сети питания.
Мигает	Не горит	<b>Адаптированная зарядка</b> Зарядное устройство в плавном режиме зарядки. В целях безопасности зарядка выполняется медленнее и занимает больше времени. Причинами могут быть: - Перезаряжаемая батарея не использовалась длительное время. - Температура батареи не соответствует подходящему диапазону. <b>Действия:</b> Подождите, пока процесс зарядки закончится; вы можете продолжить зарядку батареи.
Мигает	Мигает	<b>Ошибка</b> Дальнейшая зарядка невозможна. Аккумуляторная батарея неисправна. <b>Действия:</b> Никогда не заряжайте неисправную батарею. Извлеките аккумуляторную батарею из оборудования.
Горит	Горит	<b>Ошибка температуры</b> Аккумуляторная батарея слишком горячая (например, из-за прямого попадания солнечных лучей) или слишком холодная (ниже 0°C). <b>Действия:</b> Извлеките аккумуляторную батарею и оставьте ее при комнатной температуре (примерно 20°C) на сутки.



Только для стран ЕС

Не выбрасывайте неисправное электрическое оборудование в контейнеры для бытового мусора.

В соответствии с Директивой ЕС 2012/19/ЕС об отходах электрического и электронного оборудования и ее применением в национальном законодательстве, старые электроинструменты необходимо утилизировать отдельно от других отходов экологически безопасным способом, например, в пункте вторичной переработки.

Альтернатива утилизации путем возврата:

В качестве альтернативы возврату оборудования изготовителю, владелец электрооборудования должен обеспечить его надлежащую утилизацию. Старое оборудование можно сдать в соответствующий пункт сбора, который занимается утилизацией оборудования в соответствии с национальными нормативами переработки и утилизации. Это требование не распространяется на комплектующие или вспомогательные средства, которые не содержат электрические компоненты и поставляются со старым оборудованием.

Копирование, а также полное или частичное воспроизведение каким-либо способом документации и документов, сопровождающих изделия, разрешено только с прямого согласия компании iSC GmbH.

Сохраняется право на внесение технических изменений

Данная партия изделий содержит ионно-литиевые батареи.

В соответствии со специальным положением 188, данная партия изделий не попадает под Европейское соглашение о перевозке опасных грузов. Обращайтесь с осторожностью. Существует риск воспламенения при повреждении упаковки партии изделий. При повреждении упаковки изделия: проверьте и переупакуйте при необходимости. За дополнительной информацией обращайтесь по телефону 00049 9951 9592066. За звонки на стационарные номера в Германии из-за границы взимается плата.

**Информация по сервисному обслуживанию**

У нас надежные сервисные партнеры во всех странах, перечисленных в гарантийном талоне; их контактные данные вы также можете найти в гарантийном талоне. Они помогут вам по всем вопросам сервисного обслуживания: ремонт, заказ запасных частей и замена изнашиваемых деталей, а также покупка расходных материалов.

Обращаем ваше внимание, что некоторые части данного устройства подвержены нормальному или естественному износу и поэтому также используются в качестве расходных материалов.

Категория	Пример
Изнашиваемые детали*	Пильная шина, Батарея
Расходные материалы*	Цепь
Недостающие детали	

\* Могут не входить в объем поставки!

В случае обнаружения дефектов или неисправностей сообщите о проблеме по адресу [www.isc-gmbh.info](http://www.isc-gmbh.info). Вам необходимо подробно и точно описать проблему и ответить на следующие вопросы:

- Работало ли устройство какое-то время или оно было неисправно с самого начала?
- Заметили ли вы какие-либо неисправности (признаки или дефекты) до поломки?
- В чем, на ваш взгляд, состоит неисправность устройства (основной признак)?  
Опишите эту неисправность.

### Гарантийный сертификат

Уважаемый клиент!

Вся наша продукция проходит строгий контроль качества для того, чтобы она поступила к вам в надлежащем состоянии. Если же у вашего оборудования возникает неисправность, обратитесь, пожалуйста, в ваше сервисное отделение по адресу, указанному в вашем гарантийном талоне.

Вы также можете связаться с нами по телефону, позвонив на указанный сервисный номер.

Обратите внимание на условия обращения по гарантии:

1. Настоящие условия гарантии применимы только к потребителям, т.е. физическим лицам, не намеренным использовать данное изделие в коммерческих целях или какой-либо деятельности в качестве индивидуального предпринимателя. Настоящие условия гарантии регулируют дополнительные гарантийные услуги, которыми упомянутый ниже производитель обеспечивает покупателей своих новых продуктов в дополнение к их законным гарантийным правам. Данные гарантийные положения не влияют на ваши права, установленные законом в отношении претензий по гарантии. Наша гарантия предоставляется бесплатно.
2. Данные гарантийные услуги распространяются на неисправности, связанные с дефектами материала или с качеством изготовления продукции, и ограничиваются устранением данных неисправностей или полной заменой оборудования (на наше усмотрение).  
Обращаем ваше внимание на то, что наше оборудование не предназначено для использования в коммерческих и промышленных сферах, а также в сфере торговли. В гарантийном обслуживании будет отказано, если устройство использовалось коммерческим, торговым или промышленным предприятием или подвергалось аналогичным нагрузкам в течение гарантийного периода.
3. Гарантия не распространяется на следующие случаи:
  - Повреждения, возникшие из-за несоблюдения инструкций по монтажу либо вследствие непрофессиональной установки, несоблюдения инструкций по эксплуатации (например, подключение к сети питания с ненадлежащим напряжением или силой тока), несоблюдения правил и инструкций по технике безопасности и обслуживанию, воздействия неблагоприятных условий окружающей среды, а также ненадлежащего обслуживания.
  - Повреждение устройства, вызванное ненадлежащей эксплуатацией (например, перегрузкой устройства или использованием не рекомендованных или не одобренных производителем инструментов или комплектующих), попаданием в устройство инородных тел (таких как песок, камни или пыль, повреждение при транспортировке), применением силы или воздействием внешних факторов (например, повреждения, вызванные падением устройства).
  - Повреждение устройства или его частей, вызванное естественным износом или обычной эксплуатацией.
4. Гарантия действует в течение 24 месяцев, начиная с даты покупки устройства. Гарантийные претензии необходимо подать до завершения гарантийного периода в течение двух недель с момента обнаружения неисправности. Гарантийные претензии по истечении срока действия гарантии не принимаются. Исходный гарантийный срок остается действительным для устройства, даже после ремонта или замены деталей. В таких случаях, проведенные работы или установленные детали не повлияют на продление гарантийного срока, и на проведенные работы или установленные детали не будет предоставлена новая гарантия. Данное условие так же применимо при обслуживании на месте установки.
5. Чтобы предъявить претензию по гарантии, зарегистрируйте неисправное устройство на сайте: [www.isc-gmbh.info](http://www.isc-gmbh.info). Сохраняйте чек на покупку или иной документ, подтверждающий покупку нового устройства. Гарантия не распространяется на устройства, которые предъявляются без подтверждения покупки или без заводской таблички, поскольку в этом случае необходимая идентификация невозможна. Если неисправность покрывается гарантией, тогда изделие либо отремонтируют незамедлительно и отправят вам обратно, либо заменят на новое.

Кроме того, мы рады предложить платные услуги по ремонту любых дефектов, на которые не распространяется эта гарантия, или для устройств, на которые гарантия больше не распространяется. Чтобы воспользоваться этой услугой, пожалуйста, отправьте устройство в нашу сервисную службу.

Также обратите внимание на то, что гарантия не распространяется на изношенные детали, расходные материалы и недостающие детали, которые указаны в данной информации по сервисному обслуживанию к настоящей инструкции по эксплуатации.