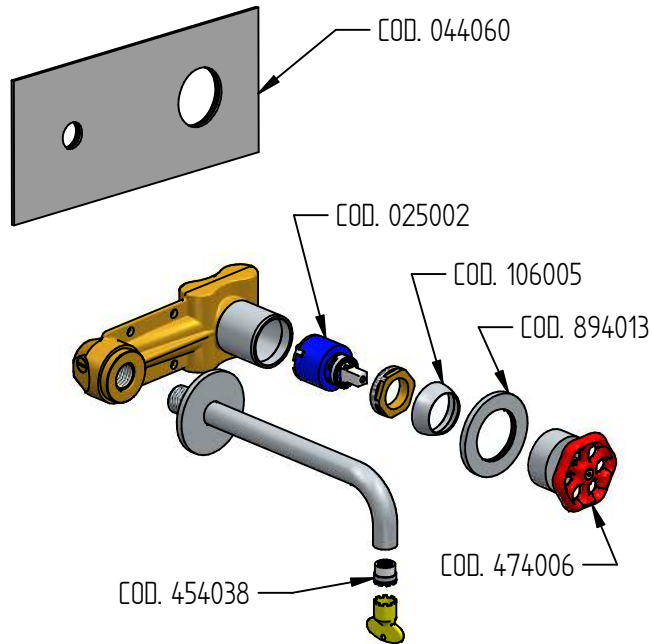




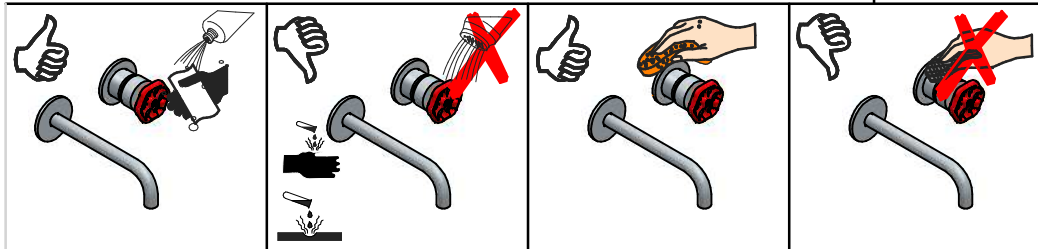
RICAMBI / SPARE PARTS



COD. 044060 	COD. 474006
COD. 894013 	COD. 454038
COD. 464017 	COD. 025002
	COD. 106005

fabrique

Istruzioni di installazione / Installation instruction



MANUTENZIONE E PULIZIA

Per una corretta manutenzione e pulizia di questo prodotto, raccomandiamo alcuni semplici accorgimenti:

- Utilizzare **detergenti neutri**, spruzzando il prodotto direttamente su un panno morbido onde evitare infiltrazioni
- Evitare **sempre** il contatto con prodotti acidi o abrasivi
- **Risciacquare bene** con abbondante acqua per eliminare eventuali residui ed **asciugare sempre** con un panno morbido
- Effettuare una **pulizia periodica** al fine di prevenire le formazioni calcaree

La BELLOSTA CARLO & C. non è RESPONSABILE di danni derivati dall'utilizzo di prodotti impropri per la pulizia.

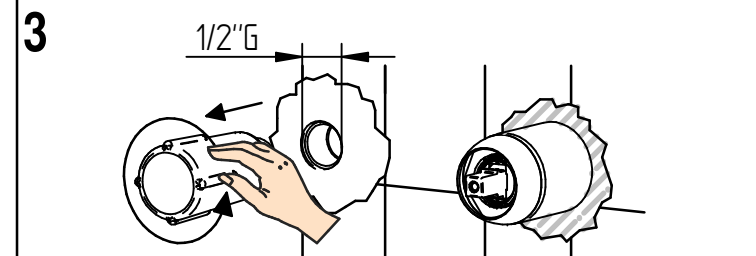
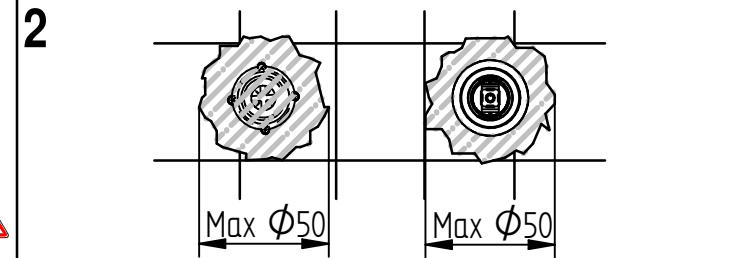
MAINTENANCE AND CLEANING

For a proper maintenance and cleaning, we recommend the following:

- Use **neutral detergents**, avoiding to spray directly on taps to avoid residual infiltration
- **Avoid** contact with acid or abrasive products
- **Rinse** with water and **always dry** with a clean cloth to avoid residue of detergent
- Perform a **periodic** cleaning to prevent limestone deposits

BELLOSTA CARLO & C. cannot be held responsible for damages due to an improper use of detergent.

**PER INSTALLAZIONE INCASSO VEDI ISTRUZIONI 894001
FOR BUILT-IN PARTS, SEE INSTRUCTIONS 894001**



ufficio tecnico BELLOSTA
F.S. 07/20 ISO 9001:2015



MADE IN ITALY

Questo prodotto è stato realizzato interamente in Italia con l'utilizzo di materie prime di altissima qualità

DESIGN EOB

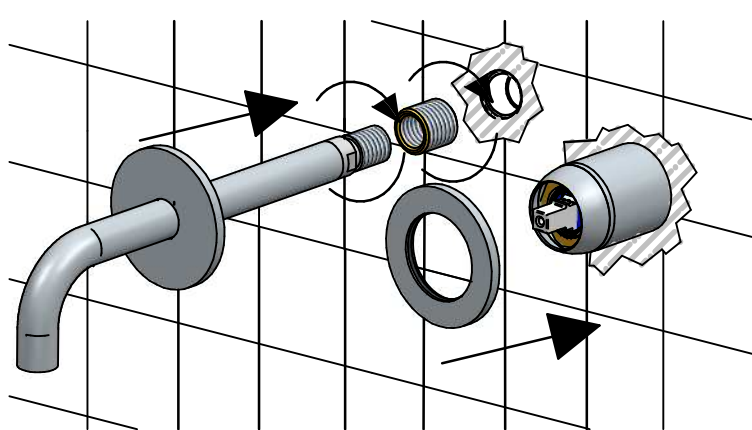
MADE IN ITALY

This product has been entirely manufactured in Italy, by top quality raw materials.

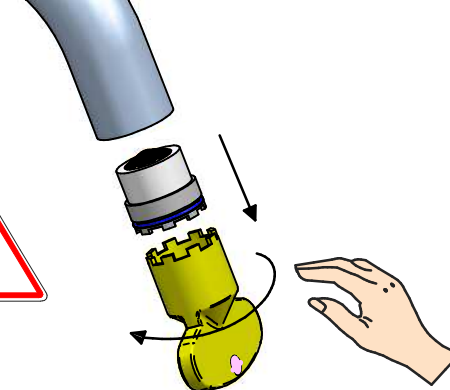


4a

solo per / only for
4705/3/BE
4705/3/CE

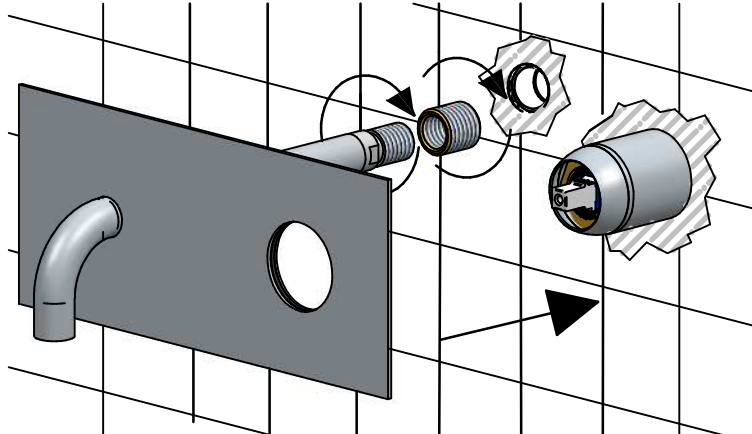


SOSTITUZIONE AERATORE / AERATOR REPLACEMENT



4b

solo per / only for
4705/3/2E
4705/3/3E

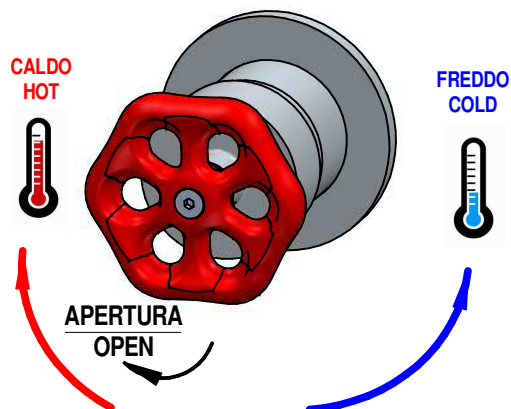
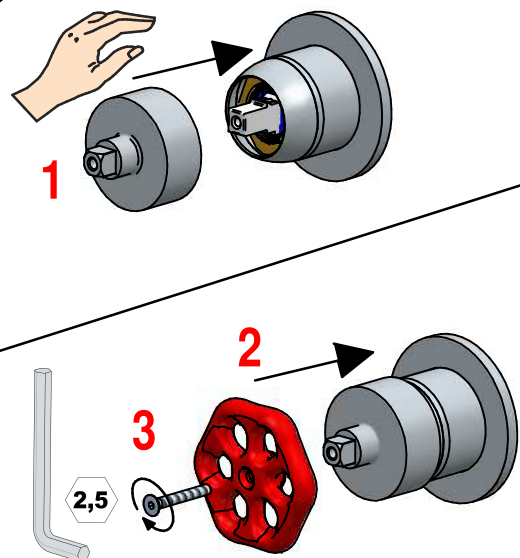


SOSTITUZIONE CARTUCCIA / CARTRIDGE REPLACEMENT

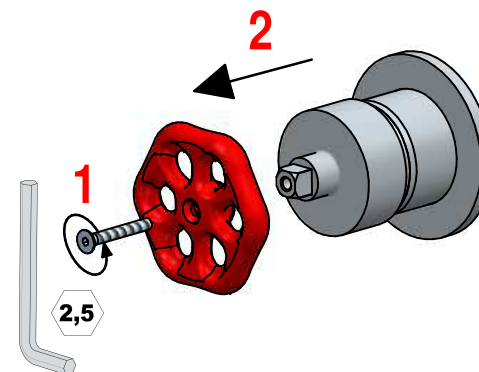
Prima di iniziare le operazioni di sostituzione della cartuccia assicurarsi che l'acqua dell'impianto principale sia chiusa e che la cartuccia sia svuotata da residui di acqua.

Before starting replacement of cartridge, ensure that water system has been turned off and empty remaining water.

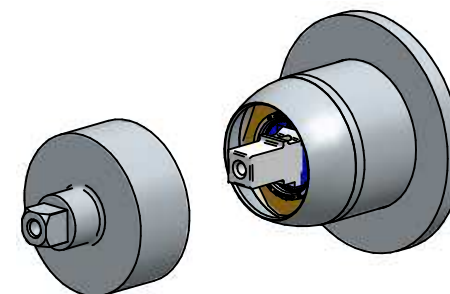
5



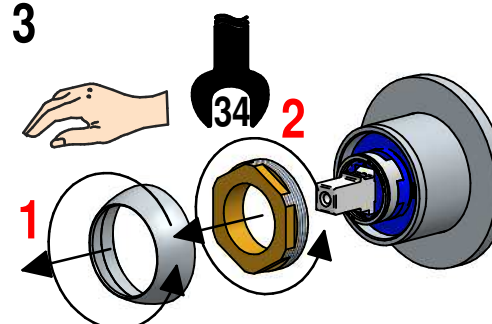
1



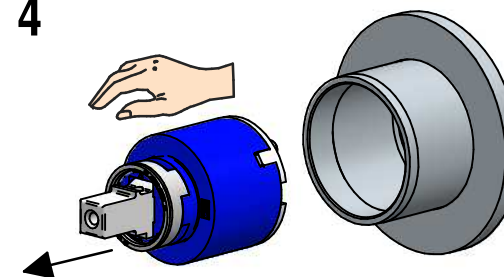
2



3



4



Per qualsiasi richiesta di informazioni, preghiamo contattare l'Ufficio Tecnico presso:
info@bellostarubinetterie.com

For any technical inquiries, please contact the Technical Office at: info@bellostarubinetterie.com