

FICHA TÉCNICA

Fecha revisión: 05/06/20



SERIE: **TIME**

PRODUCTO: **Lavabo Monomando de empotrar Caño 200 mm**

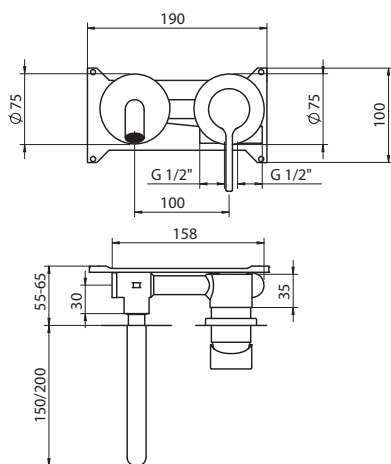
ACCESORIOS:

ACABADO: **blanco**

REFERENCIA: **47 534 471**

EAN 13: **8435200110495**

PESO: **2.22 kg** ANCHO:**31 cm** LARGO:**37 cm** ALTO:**9 cm**



ESPECIFICACIONES TÉCNICAS:

- › Presión recomendada: **1 a 5 bar**
- › Presión máxima de utilización: **10 bar**
- › Cotas de conexión según **UNE-EN ISO 228-1**
- › Sensibilidad y acústica según norma **EN ISO 3822**
- › Cartucho monomando cerámico

ESPECIFICACIONES DE MATERIAL:

- › Cuerpos **mecanizados en latón**
- › Recubrimiento níquel-cromo resistente al ensayo de niebla salina según **UNE-EN 248**
- › Material maneta: **latón**

RECUBRIMIENTO DE PINTURA EPOXI RESISTENTE A:

- › Niebla salina según Norma **UNE 19703** y **UNE-EN 248**
- › Test cíclico (ambientes exteriores) según norma **UNE-EN ISO 16701**
- › Dureza y espesores según norma **UNE-EN 2815**

CARACTERÍSTICAS DE USO:

- › Instalación con posición única: maneta a la derecha del caño
- › Profundidad min. 55 mm máx 65
- › Tomas de G 1/2"
- › Aireador fácilmente limpiable. Incluye llave para su mantenimiento
- › Pintura epoxi de alta adherencia y resistencia
- ›

>>LINK INSTRUCCIONES DE MONTAJE: http://d7rh5s3nxdmp4.cloudfront.net/CMP2592/files/040786_07_MAIL_Monomando_Lava-

Alaún, 19 Pla-Za / 50197 Zaragoza / Spain / T +34 976 50 41 70 / F +34 976 50 41 35 info@grb.es / www.grbmixers.com