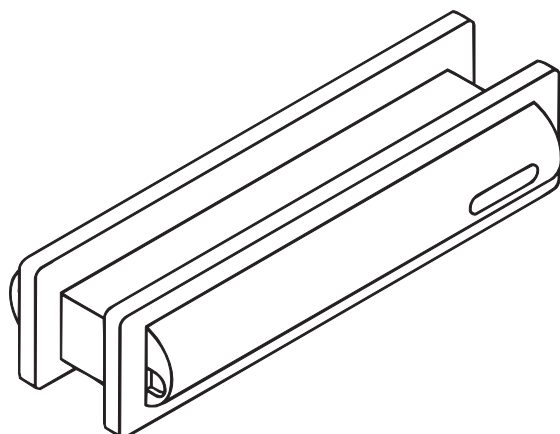


Produktdatenblatt
Briefeinwurf 680.112.1

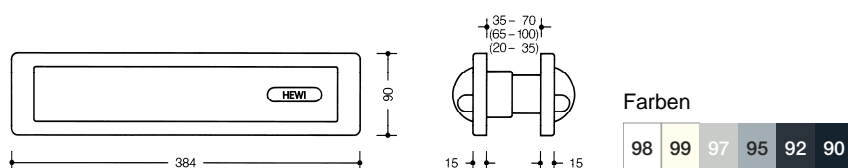
HEWI



Briefeinwurf 680.112.1

aus witterungsbeständigem Spezial-Polyamid, nach DIN 13724, stufenlos verstellbar, für Türstärken von 65 - 100 mm, Fräsmaß 344 x 51 mm, Rahmenhöhe 15 mm. Mit zusätzlicher Feder an der Innenklappe. Nach HEWI Farbtabelle

Abmessungen in mm



Technische Änderungen vorbehalten, 08.03.2022

HEWI Heinrich Wilke GmbH
Postfach 1260
D-34442 Bad Arolsen

Telefon: +49 5691 82-0
Telefax: +49 5691 82-319

info@hewi.de
www.hewi.com