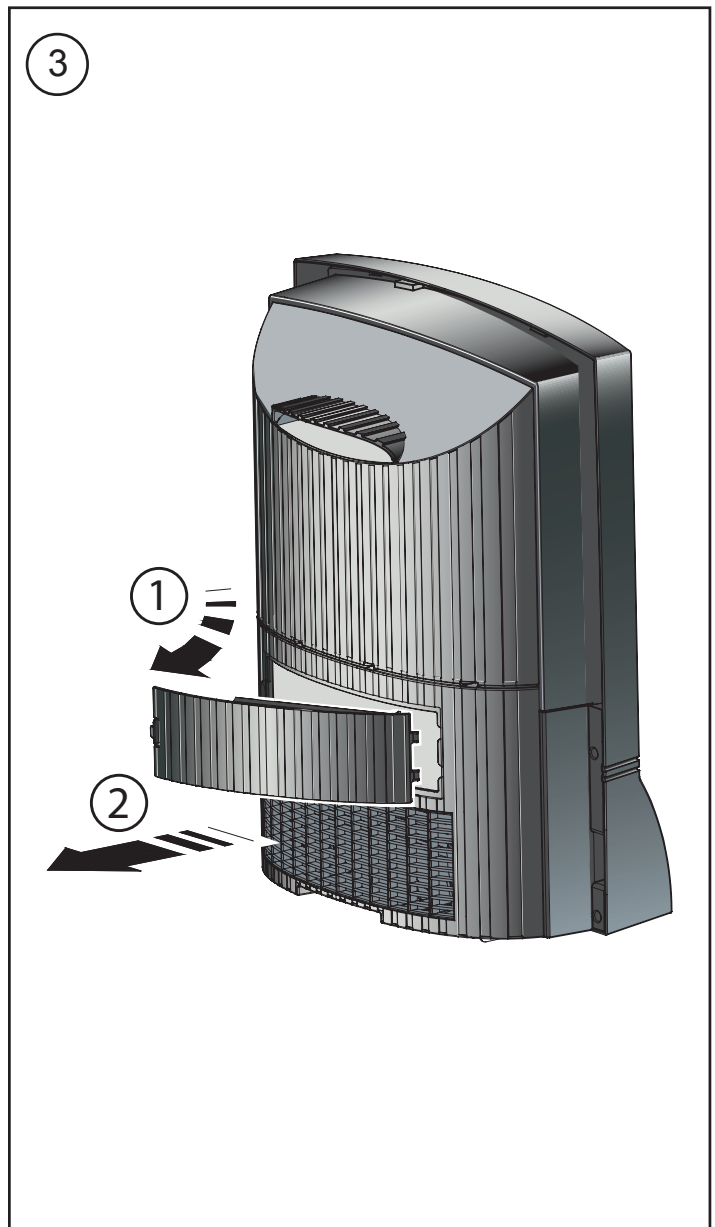
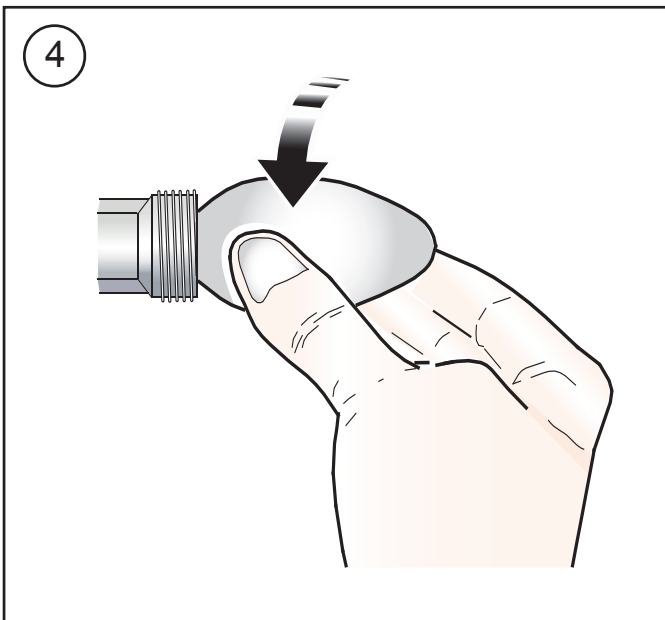
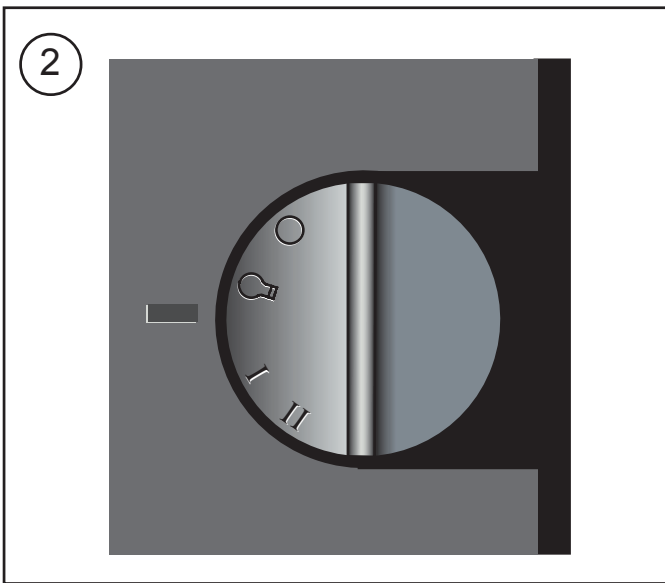
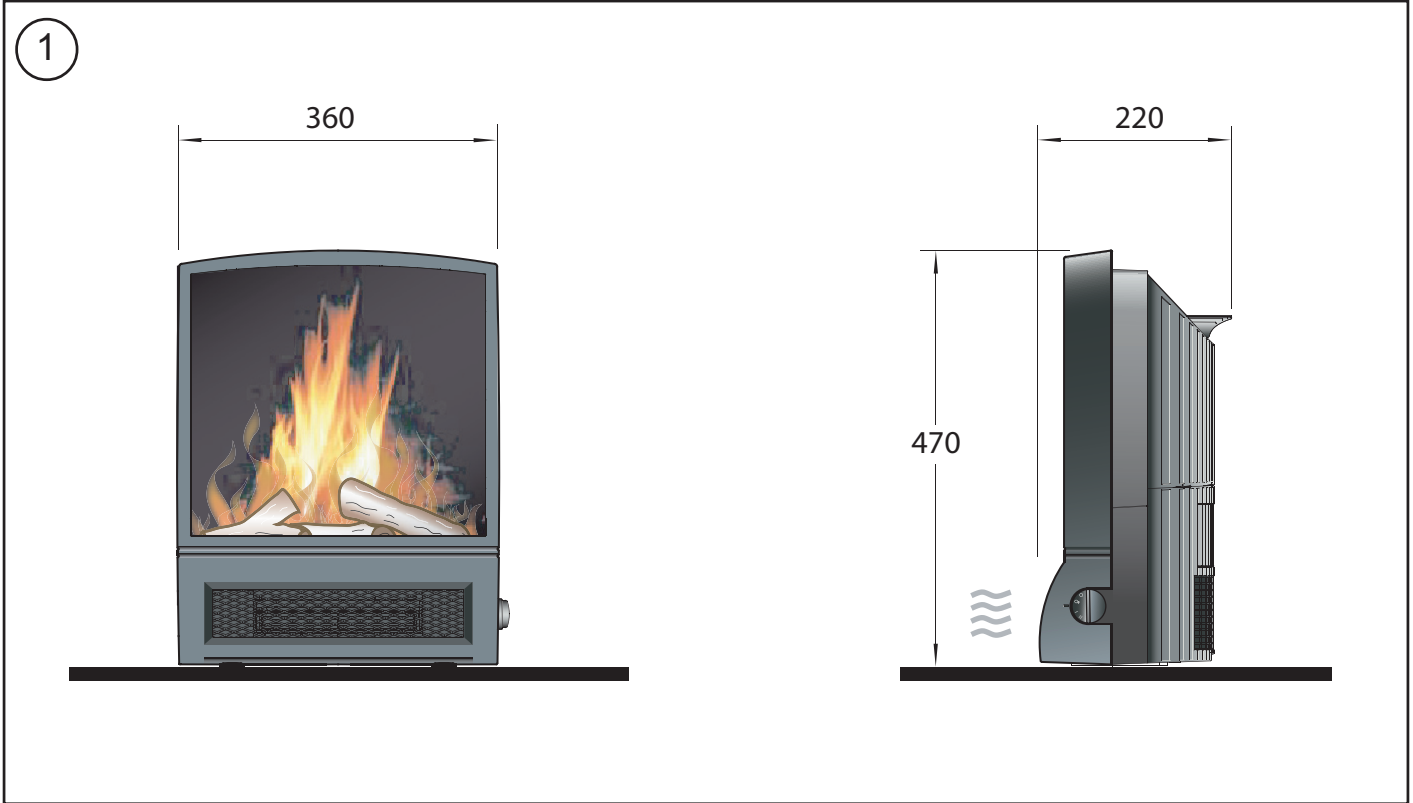


Piccolo



Piccolo PCO20





UK	1
DE	2
NL	3
FR	4
ES	5
PT	6
IT	7
PL	8
RU	9
SE	10
DK	11
NO	12
FI	13
SK	14
SI	15
HR	16
HU	17

Important Safety Advice:

When using electrical appliances, basic precautions should always be followed to reduce the risk of fire, electrical shock and injury to persons, including the following:

If the appliance is damaged, check with the supplier before installation and operation.

Do not use outdoors.

Do not use in the immediate surroundings of a bath, shower or swimming pool.

Do not locate the heater immediately below a fixed socket outlet or connection box.

This appliance is not intended for use by children or other persons without assistance or supervision if their physical, sensory or mental capabilities prevent them from using it safely. Children should be supervised to ensure that they do not play with the appliance.

Do not use this heater in series with a thermal control, a program controller, a timer or any other device that switches on the heat automatically, since a fire risk exists when the heater is accidentally covered or displaced.

Ensure that furniture, curtains or other combustible material are positioned no closer than 1 metre from the heater.

In the event of a fault unplug the heater.

Unplug the heater when not required for long periods.

Although this heater complies with safety standards, we do not recommend its use on deep pile carpets or on long hair type of rugs.

The appliance must be positioned so that the plug is accessible.

If the supply cord is damaged it must be replaced by the manufacturer or service agent or a similarly qualified person in order to avoid a hazard.

Keep the supply cord away from the front of the heater.



WARNING: In order to avoid overheating, do not cover the heater. Do not place material or garments on the heater, or obstruct the air circulation around the heater. The heater carries the Warning symbol indicating that it must not be covered.

General

Unpack the heater carefully and retain the packaging for possible future use, in the event of moving or returning the fire to your supplier.

The fire incorporates a flame effect, which can be used with or without heating, so that the comforting effect may be enjoyed at any time of the year. Using the flame effect on its own only requires little electricity.

Before connecting the heater check that the supply voltage is the same as that stated on the heater.

Please note: Used in an environment where background noise is very low, it may be possible to hear a sound which is related to the operation of the flame effect. This is normal and should not be a cause for concern.

Controls - see Fig. 2

The heater controls are located on the bottom right hand side of the fire.

Rotate the switch clockwise to turn on and anti clock wise to turn off.

There are three settings on the switch:

I - Turns on the flame effect.

II - Provides 1kw heat output, with flame effect.

III - Provides 2kw heat output, with flame effect.

Thermal Safety Cut-out

The built-in overheat cut-out switches of the appliance automatically in the event of a fault! Switch off the appliance or disconnect the mains plug from the socket. After a short cooling down phase, the appliance is ready for use again! If the fault should occur again, see your local dealer!

WARNING: In order to avoid a hazard due to inadvertent resetting of the thermal cut-out, this appliance must not be supplied through an external switching device, such as a timer, or connected to a circuit that is regularly switched on and off by the utility.

Maintenance

WARNING: ALWAYS DISCONNECT FROM THE POWER SUPPLY BEFORE ATTEMPTING ANY MAINTENANCE.

Lamp Replacement - see Fig. 3

The lamp is located behind the back panel. To gain access to the lamp, unclip the back panel and remove it.

Remove the defective lamp by unscrewing it as shown.

Replace with a 60W E14 SES clear candle lamp.

Take care not to over-tighten the lamp.

Replace the back panel and clip into position.

Cleaning

WARNING – ALWAYS DISCONNECT FROM THE POWER SUPPLY BEFORE CLEANING THE HEATER.

For general cleaning use a soft clean duster – never use abrasive cleaners. The glass viewing screen should be cleaned carefully with a soft cloth. DO NOT use proprietary glass cleaners.

To remove any accumulation of dust or fluff the soft brush attachment of a vacuum cleaner should occasionally be used to clean the outlet grille of the fan heater.

Recycling

For electrical products sold within the European Community.



At the end of the electrical products useful life it should not be disposed of with household waste. Please recycle where facilities exist. Check with your Local Authority or retailer for recycling advice in your country.

After Sales Service

Should you require after sales service or should you need to purchase any spares, please contact the retailer from whom the appliance was purchased or contact the service number relevant to your country on the warranty card. Please do not return a faulty product to us in the first instance as this may result in loss or damage and delay in providing you with a satisfactory service. Please retain your receipt as proof of purchase.

Wichtige Sicherheitshinweise:

Beim Gebrauch von elektrischen Geräten sollten die grundlegenden Sicherheitsmaßnahmen immer befolgt werden, um das Risiko von Brandbildung, elektrischem Schock und Verletzungen zu minimieren. Das schließt Folgendes ein:

Wenn das Gerät beschädigt ist, umgehend die Lieferfirma kontaktieren, bevor die Montage und Inbetriebnahme des Geräts vorgenommen wird.

Nicht im Freien verwenden.

Nicht in unmittelbarer Nähe von Bädern, Duschen oder Schwimmbädern verwenden.

Das Heizgerät darf nicht direkt unter einer feststehenden Steckdose oder Abzweigdose montiert werden.

Dieses Gerät darf von Kindern oder anderen Personen nicht unbeaufsichtigt bzw. ohne Hilfestellung verwendet werden, wenn diese körperlich oder psychisch nicht in der Lage sind, das Gerät gefahrlos zu benutzen. Kinder müssen beaufsichtigt werden um sicherzustellen, dass sie nicht mit dem Gerät spielen.

Dieses Heizgerät nicht in Reihe mit Thermalsteuerung, Programmsteuerung, einer Zeitschaltuhr oder anderen Geräten verwenden, durch die die Heizfunktion automatisch eingeschaltet wird, da Brandgefahr besteht, wenn das Heizgerät versehentlich bedeckt oder verschoben wird.

Sicherstellen, dass Möbelstücke, Vorhänge/Gardinen und andere entzündbare Materialien mindestens 1 Meter Abstand vom Heizgerät haben.

Bei fehlerhaftem Betrieb die Stromversorgung des Heizgeräts unterbrechen.

Die Stromversorgung des Heizgeräts unterbrechen, wenn es für längere Zeit nicht verwendet wird.

Obwohl dieses Heizgerät die Sicherheitsnormen erfüllt, empfehlen wir den Gebrauch auf Langflorteppichböden oder Langflorläufern nicht.

Das Gerät muss so positioniert werden, dass der Zugang zum Stecker möglich ist.

Wenn das Stromversorgungskabel beschädigt ist, muss es durch den Hersteller bzw. einen Kundendienstmitarbeiter oder eine entsprechend qualifizierte Fachkraft ausgetauscht werden, um Sicherheitsrisiken zu vermeiden.

Das Stromversorgungskabel nicht in der Nähe der Vorderseite des Heizgeräts verlegen.



WARNUNG: Das Heizgerät nicht abdecken, da Überhitzungsgefahr besteht. Keine Stoffe oder Kleidungsstücke auf das Heizgerät legen. Die Luftzirkulation um das Heizgerät nicht blockieren. Auf dem Heizgerät ist ein Warnsymbol angebracht, das anzeigt, dass das Gerät nicht abgedeckt werden darf.

Allgemeine Hinweise

Das Heizgerät vorsichtig auspacken und die Verpackung für zukünftige Verwendungszwecke aufbewahren, z. B. im Falle eines Umzugs oder falls das Wandfeuer an die Lieferfirma zurückgeschickt werden muss.

Dieses Wandfeuer verfügt über einen Flammeneffekt, der mit oder ohne Heizfunktion verwendet werden kann, damit in jeder Jahreszeit eine gemütliche Stimmung erzeugt werden kann. Wird lediglich der Flammeneffekt verwendet, wird nur wenig Strom verbraucht.

Vor dem Anschluss des Heizgeräts überprüfen, dass die eingespeiste Spannung der auf dem Heizgerät angegebenen entspricht.

Bitte beachten: Bei Verwendung des Geräts in einem sehr geräuscharmen Umfeld ist das Geräusch des Motors, durch den der Flammeneffekt betrieben wird, möglicherweise hörbar. Das ist normal und kein Grund zur Besorgnis.

Bedienelemente - siehe Abbildung 2

Der Schalter für die Heizsteuerung befindet sich an der rechten Unterseite des Feuers. Den Schalter im Uhrzeigersinn drehen, um das Heizgerät anzuschalten und entgegen dem Uhrzeigersinn, um das Heizgerät abzuschalten.

Dieser Schalter verfügt über drei Einstellungen:

I - Aktiviert den Flammeneffekt.

II - Liefert 1 kW Wärmeabgabe, mit Flammeneffekt.

III - Liefert 2 kW Wärmeabgabe, mit Flammeneffekt.

Thermal-Sicherheitsabschaltung

Die integrierte Sicherheitsabschaltung des Geräts schaltet dieses im Falle eines Fehlers ab. Das Gerät abschalten oder den Stecker aus der Steckdose ziehen. Nach einer kurzen Abkühlphase ist das Gerät wieder betriebsbereit. Wenden Sie sich an Ihren Händler vor Ort, falls der Fehler erneut auftritt.

WARNUNG: Um Gefahr durch ungewünschtes Zurücksetzen des Überhitzungsschutzes zu vermeiden, darf diese Einheit nicht durch ein externes Schaltgerät (z. B. einen Zeitschalter) mit Strom versorgt oder an einen Schaltkreis angeschlossen werden, der vom Versorgungsbetrieb regelmäßig ein- und ausgeschaltet wird.

Wartung

WARNUNG: VOR DEM DURCHFÜHREN VON WARTUNGSARBEITEN IMMER ZUNÄCHST DIE STROMVERSORGUNG UNTERBRECHEN

Austausch der Leuchte - siehe Abbildung 3

Die Leuchte befindet sich hinter der Rückenplatte. Um Zugang zu der Leuchte zu erlangen, die Clips der Rückenplatte lösen und diese entfernen.

Die defekte Leuchte entfernen, indem sie gemäß der Abbildung herausgedreht wird.

Mit einer 60 W E14 SES klaren Kerzenglühleuchte ersetzen.

Darauf achten, dass die Leuchte nicht zu fest gedreht wird.

Die Rückenwand wieder einsetzen und mit den Clips befestigen.

Reinigung

WARNUNG - VOR DEM REINIGEN DES HEIZGERÄTS IMMER ZUNÄCHST DIE STROMVERSORGUNG UNTERBRECHEN.

Zu normalen Reinigungszwecken ein weiches sauberes Staubtuch verwenden - niemals Scheuermittel verwenden. Die Sichtglasscheibe kann vorsichtig mit einem weichen Tuch gereinigt werden. KEINE handelsüblichen Glasreiniger verwenden.

Um Ansammlungen von Staub oder Fusseln zu entfernen, gelegentlich den weichen Bürstenaufsatz des Staubsaugers einsetzen, um das Auslassgitter der Gebläseheizung zu reinigen.

Recycling

Für Elektrogeräte, die in der Europäischen Gemeinschaft verkauft wurden.



Kaputte Elektrogeräte dürfen nicht im Hausmüll entsorgt werden. Wenn möglich sollten sie recycelt werden. Informationen zu Recycling in Ihrem Land erhalten Sie von den örtlichen Behörden oder von Ihrem Händler.

Kundendienst

Wenn Sie den Kundendienst benötigen oder Ersatzteile bestellen möchten, bitte den Händler kontaktieren, von dem das Gerät erworben wurde, oder die für Ihr Land zutreffende Kundendienst-Telefonnummer auf dem Garantieschein anrufen. Ein fehlerhaftes Produkt bitte zunächst nicht an uns zurücksenden, da dies Verlust oder Beschädigungen des Produkts zur Folge haben sowie die Bereitstellung einer angemessenen Kundendienstleistung verzögern könnte. Bitte heben Sie Ihre Quittung als Kaufnachweis auf.

Belangrijke veiligheidsinformatie

Bij gebruik van elektrische apparaten moeten altijd bepaalde voorzorgsmaatregelen in acht worden genomen om het risico van brand, elektrische schok en letsel te verminderen. Dit betekent o.a.:

Als het apparaat is beschadigd, raadpleegt u de leverancier voordat u het installeert en gebruikt.

Niet buitenshuis gebruiken.

Niet gebruiken in de onmiddellijke nabijheid van een bad, douche of zwembad.

Plaats de kachel nooit onmiddellijk onder een vaste wandcontactdoos of verdeelkast.

Dit apparaat mag niet zonder hulp of toezicht worden gebruikt door kinderen of andere personen met lichamelijke, zintuiglijke of geestelijke beperkingen die tot onveilig gebruik kunnen leiden. Houd toezicht op kinderen en zorg dat ze niet met het apparaat spelen.

Gebruik deze kachel niet in serie met een thermisch regelapparaat, een programma-regelapparaat, een tijd klok of enig ander apparaat dat de kachel automatisch inschakelt, omdat er brandgevaar ontstaat als de kachel per ongeluk is afgedekt of op de verkeerde plaats is gezet.

Zorg dat meubilair, gordijnen of ander brandbaar materiaal zich minstens 1 meter uit de buurt van de kachel bevinden.

In geval van een storing haalt u de stekker van de kachel uit het stopcontact.

Haal de stekker uit het stopcontact als de kachel gedurende lange tijd niet gebruikt zal worden.

Hoewel deze kachel voldoet aan de veiligheidsnormen, is het niet raadzaam om hem op hoogpolige vloerbedekking of op een langharig kleed te gebruiken.

Het apparaat moet zodanig worden geplaatst dat de stekker bereikbaar blijft.

Als het voedingssnoer beschadigd is, moet dit, om risico's te vermijden, door de fabrikant of een servicebedrijf of een gelijkwaardig bevoegd persoon worden vervangen.

Houd het voedingssnoer uit de buurt van de voorkant van de kachel.



WAARSCHUWING: Dek de kachel nooit af om oververhitting te voorkomen. Plaats geen voorwerpen of kledingstukken op de kachel en zorg dat de luchtcirculatie rond de kachel niet gehinderd wordt. Op deze kachel is een waarschuwingssymbool aangebracht dat aangeeft dat het niet moet worden afgedekt.

Algemeen

Pak de kachel voorzichtig uit en bewaar de verpakking voor eventueel toekomstig gebruik voor geval u gaat verhuizen of de kachel naar de leverancier wilt terugsturen. De sfeerhaard beschikt over een vlameffect, dat met of zonder verwarming gebruikt kan worden, zodat u in alle jaargetijden van het gezellige effect kunt genieten. Het vlameffect op zich kost slechts zeer weinig elektriciteit.

Controleer, voordat u de kachel aansluit, of de voedingsspanning hetzelfde is als op de kachel is aangegeven.

Let op: Als de kachel wordt gebruikt in een omgeving met zeer weinig achtergrondgeluiden, kan het mogelijk zijn dat u een geluid hoort dat te maken heeft met de werking van het vlameffect. Dit is normaal dus u hoeft zich daar geen zorgen over te maken.

Bedieningsorganen - zie afb. 2

De bedieningselementen van de kachel bevinden zich rechtsonder op de kachel.

Draai de schakelaar rechtsom om de kachel in te schakelen en linksom om hem uit te schakelen.

Op de schakelaar bevinden zich drie instellingen:

I - zet het vlameffect aan.

II - geeft een warmte van 1 kW, met vlameffect.

III - geeft een warmte van 2 kW, met vlameffect.

Afslagmechanisme thermische beveiliging

Het ingebouwde afslagmechanisme voor oververhitting schakelt het apparaat automatisch uit in geval van een fout. Schakel het apparaat uit of trek de voedingsstekker uit het stopcontact. Na een korte afkoelperiode kunt u het apparaat weer gebruiken. Als de fout nogmaals optreedt dient u contact op te nemen met uw plaatselijke verkoopkantoor.

WAARSCHUWING: om brandgevaar te voorkomen als gevolg van een onbedoelde nulstelling van het afslagmechanisme voor thermische beveiliging dient u dit toestel niet van stroom te voorzien via een extern schakelinstrument, zoals een timer, of op een stroomkring aan te sluiten die regelmatig aan en uit wordt gezet door het elektriciteitsbedrijf.

Onderhoud

WAARSCHUWING: MAAK ALTIJD DE AANSLUITING OP DE STROOMVOORZIENING LOS VOORDAT U ENIG ONDERHOUD GAAT UITVOEREN.

Lamp vervangen - zie afb. 3

De lamp bevindt zich achter het achterpaneel. Voor toegang tot de lamp klikt u het achterpaneel los en verwijdert u het.

Verwijder de defecte lamp door hem los te schroeven zoals afgebeeld.

Vervang hem door een 60W E14 SES transparante kaarslamp.

Let op dat u de lamp niet te strak aandraait.

Plaats het achterpaneel terug en klik het vast.

Reiniging

WAARSCHUWING - MAAK ALTIJD DE AANSLUITING OP DE STROOMVOORZIENING LOS VOORDAT U DE KACHEL SCHOONMAAKT.

Gebruik voor algemene reiniging een zachte schone stofdoek – gebruik nooit schurende reinigingsmiddelen. De glazen ruit moet voorzichtig met een zachte doek worden gereinigd. Gebruik GEEN reinigingsmiddel speciaal voor glas.

Voor het verwijderen van eventueel aangekoekt stof of pluis, kunt u af en toe met het zachte borstelhulpstuk van een stofzuiger het uitlaatrooster van de ventilatorkachel schoonmaken.

Recyclen

Voor elektrische producten verkocht binnen de Europese Unie.



Na het verstrijken van de levensduur van elektrische producten mogen zij niet worden weggeworpen met het normale huisafval. Als er recycle-faciliteiten beschikbaar zijn, maak daar dan gebruik van. Neem contact op met de lokale overheidsinstanties of de winkel waar u het apparaat hebt gekocht voor informatie over recyclen.

After-sales service

Als u na aankoop service nodig hebt of als u eventuele reserve-onderdelen wilt aanschaffen, neem dan contact op met de winkel waar u het apparaat hebt gekocht of bel het servicenummer voor uw land dat op het garantiebewijs staat. Stuur nooit meteen een kapot product naar ons op omdat dit verlies of schade zou kunnen veroorzaken en u misschien langer op bevredigende service moet wachten. Bewaar de bon als bewijs van aankoop.

Consignes de sécurité importantes :

Lors de l'utilisation d'appareils électriques, toujours prendre des précautions élémentaires pour réduire les risques d'incendie, de choc électrique et de blessures corporelles, parmi lesquelles :

Si l'appareil est endommagé, consulter le fournisseur avant de procéder à l'installation et à l'utilisation.

Ne pas utiliser à l'extérieur.

Ne pas utiliser à proximité immédiate d'une baignoire, d'une douche ou d'une piscine.

Ne pas placer l'appareil de chauffage juste en dessous d'une prise murale ou d'un boîtier de connexion.

Cet appareil ne doit pas être utilisé par des enfants sans surveillance ou toute personne dont les capacités physiques, sensorielles ou mentales ne leur permettent pas de l'utiliser en toute sécurité sans assistance. Cet appareil n'est pas un jouet, veiller à ne pas laisser les enfants s'en servir sans surveillance.

Ne pas utiliser l'appareil de chauffage en série avec un régulateur thermique, un système de commande programmé, une minuterie ou tout autre dispositif déclenchant automatiquement de la chaleur, car il existe un risque d'incendie lorsque l'appareil de chauffage est accidentellement recouvert ou déplacé.

S'assurer que les meubles, les rideaux ou les autres matériaux combustibles sont positionnés à au moins 1 mètre de l'appareil de chauffage.

Débrancher l'appareil en cas d'anomalie.

Débrancher l'appareil lorsque celui-ci n'est pas utilisé pendant une période prolongée.

Bien que cet appareil de chauffage soit conforme aux normes de sécurité, nous recommandons de ne pas l'utiliser sur une moquette extra-épaisse ou sur des tapis à poils longs.

L'appareil doit être positionné de façon à rendre la prise accessible.

Si le cordon d'alimentation est endommagé, le faire remplacer par le fabricant ou un réparateur ou toute personne suffisamment qualifiée afin d'écartier tout risque.

Éloigner le cordon d'alimentation de la partie avant de l'appareil de chauffage.



AVERTISSEMENT : Pour éviter toute surchauffe, ne pas couvrir l'appareil. Ne pas placer de matériaux ou de vêtements sur l'appareil de chauffage ou entraver la circulation d'air autour de l'appareil. Le symbole d'avertissement indique que l'appareil de chauffage ne doit pas être couvert.

Informations générales

Déballer l'appareil avec précaution et conserver l'emballage pour une utilisation ultérieure éventuelle, que ce soit pour un déménagement ou un retour du produit au fournisseur.

La cheminée électrique est dotée d'un effet flamme pouvant être utilisé avec ou sans chauffage, de sorte qu'il est possible de bénéficier de son effet tranquilisant tout au long de l'année. L'utilisation de la flamme seule ne requiert qu'une faible consommation d'électricité.

Avant de brancher l'appareil de chauffage, vérifier que la tension d'alimentation du secteur est identique à celle indiquée sur l'appareil.

Attention : L'effet flamme s'accompagne d'un son audible dans un environnement silencieux. Ce son est normal et ne doit pas être une source inutile d'inquiétude.

Commandes - voir figure 2

Les commandes de chauffage se trouvent sur la partie inférieure droite de l'appareil. Tourner l'interrupteur vers la droite pour mettre en marche et vers la gauche pour arrêter.

L'interrupteur comporte trois positions :

- I - Met en marche l'effet flamme.
- II - Fournit une puissance calorifique de 1 kW avec l'effet flamme.
- III - Fournit une puissance calorifique de 2 kW avec l'effet flamme.

Disjoncteur thermique

Le disjoncteur de surchauffe intégré arrête automatiquement l'appareil en cas d'anomalie. Arrêter l'appareil ou le débrancher. Après avoir un peu refroidi, l'appareil peut à nouveau fonctionner. Si le problème se reproduit, contacter le revendeur.

AVERTISSEMENT : Pour éviter les risques liés à la réinitialisation accidentelle du disjoncteur, cet appareil ne doit pas être alimenté par un dispositif de connexion externe, tel qu'une minuterie, ou branché à un circuit régulièrement mis hors et sous tension.

Entretien

AVERTISSEMENT : TOUJOURS DÉBRANCHER L'APPAREIL DU SECTEUR AVANT DE RÉALISER TOUTE OPÉRATION D'ENTRETIEN.

Remplacement de l'ampoule - voir figure 3

L'ampoule se trouve derrière le panneau arrière. Pour y accéder, détacher le panneau arrière et le retirer.

Dévisser l'ampoule défectueuse comme indiqué pour la retirer.

La remplacer avec une ampoule flamme de 60 W E14 SES.

Veiller à ne pas serrer l'ampoule de manière excessive.

Remettre le panneau arrière en place et le fixer.

Nettoyage

AVERTISSEMENT - TOUJOURS DÉBRANCHER L'ALIMENTATION SECTEUR AVANT DE NETTOYER L'APPAREIL DE CHAUFFAGE

Pour un nettoyage régulier, utiliser un chiffon à poussière doux et ne jamais utiliser de produits nettoyants abrasifs. La vitre permettant de voir les flammes doit être nettoyée délicatement avec un chiffon doux. NE PAS utiliser de produit spécifiquement conçu pour le nettoyage des vitres.

Utiliser la brosse douce d'un aspirateur de temps à autre pour nettoyer la grille du ventilateur et éliminer la poussière et les peluches qui se sont accumulées.

Recyclage

Pour les produits électriques vendus au sein de l'Union Européenne.



Les produits électriques ne doivent pas être mis au rebut avec les déchets ménagers lorsqu'ils arrivent en fin de vie. Les recycler dans les endroits prévus à cet effet. Contacter l'administration locale ou le revendeur pour connaître la procédure de recyclage du pays concerné.

Service après-vente

Pour solliciter le service après-vente ou se procurer des pièces détachées, contacter le vendeur du produit ou le service d'assistance du pays désiré au numéro indiqué sur le bon de garantie. Ne pas nous retourner un produit défectueux sans nous avoir averti au préalable car celui-ci risquerait de se perdre ou de subir des dommages durant le transport ; le délai requis pour offrir un service satisfaisant à l'utilisateur en serait inévitablement affecté. Conserver soigneusement la facture en guise de preuve d'achat.

Aviso de seguridad importante:

Cuando se utilizan aparatos eléctricos, siempre deben adoptarse precauciones básicas para reducir el riesgo de incendio, descarga eléctrica y daño a las personas, entre ellas las siguientes:

Si el aparato está dañado, consulte al proveedor antes de instalarlo y ponerlo en marcha.

No lo utilice al aire libre.

No lo utilice cerca de un baño, una ducha o una piscina.

No coloque la estufa justo debajo de una toma de corriente o de una caja de conexiones.

Este aparato no está pensado para que lo utilicen niños u otras personas sin ayuda o supervisión, si sus condiciones físicas, sensoriales o mentales les impiden usarlo de manera segura. Los niños deben estar vigilados, para asegurarse de que no jueguen con el aparato.

No utilice esta estufa en serie con un control térmico, un programador, un temporizador ni con cualquier otro dispositivo que encienda la calefacción automáticamente, porque existe el riesgo de incendio si la estufa se cubre o se desplaza accidentalmente.

Compruebe que mobiliario, cortinas u otros materiales combustibles están situados a más de 1 metro de distancia de la estufa.

En caso de que se produzca un fallo, desenchufe la estufa.

Desenchufe la estufa si no va a utilizarla durante mucho tiempo.

Aunque esta estufa cumple con las normas de seguridad, no es aconsejable colocarla sobre alfombras muy mullidas o de pelo largo.

Coloque el aparato de forma que el enchufe esté accesible.

Si el cable de alimentación está dañado, el fabricante, el técnico o la persona igualmente cualificada tendrán que cambiarlo para evitar cualquier peligro.

Mantenga el cable de alimentación alejado de la parte delantera de la estufa.

ADVERTENCIA: Para evitar recalentamientos, no cubra la estufa. No deposite tejidos ni prendas sobre la estufa, ni obstruya la circulación del aire alrededor de la misma. El símbolo de Advertencia incorporado a la estufa indica que no debe cubrirse.



Generalidades

Extraiga la estufa del embalaje con cuidado y consérvelo para su uso posterior, en caso de mudanza o de devolución al proveedor.

El efecto de llama que incluye el fuego de esta estufa puede utilizarse con o sin calor, para disfrutar de su reconfortante sensación en cualquier época del año. La utilización del efecto llama apenas requiere electricidad.

Antes de conectar la estufa compruebe que la corriente de alimentación es la indicada en ella.

Tenga en cuenta que, si se utiliza en un entorno con ruido ambiental muy bajo, quizá se oiga el sonido que produce el funcionamiento del efecto llama. Este ruido es normal y no debe ser motivo de preocupación.

Mandos - véase la Fig. 2

Los mandos de la estufa están situados en la parte derecha inferior del fuego.

Gire el interruptor en el sentido de las agujas del reloj para encender el aparato, y en el sentido contrario a las agujas del reloj para apagarlo.

El interruptor tiene tres ajustes:

I - Activa el efecto de llama.

II - Proporciona una potencia calorífica de 1 kW, con efecto de llama.

III - Proporciona una potencia calorífica de 2 kW, con efecto de llama.

Disyuntor térmico de seguridad

El disyuntor térmico por recalentamiento apaga la estufa automáticamente en caso de fallo. Apague el aparato o extraiga el enchufe de la toma de corriente. El aparato puede utilizarse nuevamente tras un breve periodo de enfriamiento. Si este fallo se repite, consulte a su proveedor.

ADVERTENCIA: Para evitar riesgos por restablecimiento accidental del disyuntor térmico, la alimentación de este aparato no debe proceder de un dispositivo de conexión externo, como por ejemplo un temporizador, ni conectarse a un circuito encendido y apagado regularmente por la empresa proveedora del fluido eléctrico.

Mantenimiento

ADVERTENCIA: ANTES DE EFECTUAR CUALQUIER MANTENIMIENTO, DESCONECTE LA ALIMENTACIÓN ELÉCTRICA.

Sustitución de las bombillas - véase la Fig. 3

La bombilla está situada detrás del panel posterior. Para acceder a la bombilla, despegue el panel posterior y retírelo.

Retire la bombilla defectuosa, desenroscándola como en la figura.

Sustitúyala por una bombilla transparente E14 SES de 60 W, en forma de llama de vela.

Tenga cuidado de no apretar la bombilla excesivamente.

Vuelva a colocar el panel y fíjelo en su posición.

Limpieza

ADVERTENCIA: ANTES DE LIMPIAR LA ESTUFA, DESCONÉCTELA SIEMPRE DE LA RED.

Utilice un paño suave para el polvo y evite los productos de limpieza abrasivos. La pantalla de cristal se debe limpiar cuidadosamente con un trapo suave. NO utilice limpiacristales de marca.

Para eliminar las acumulaciones de polvo o pelusa en la rejilla de salida de la estufa puede utilizar ocasionalmente el cepillo más suave de la aspiradora.

Reciclaje

Para productos eléctricos vendidos en la Comunidad Europea.

Los productos eléctricos que han finalizado su vida útil no deben desecharse junto con la basura doméstica. Recíclelos, en las zonas donde haya instalaciones apropiadas. Solicite asesoramiento a las autoridades locales o a su proveedor detallista.



Servicio posventa

Para solicitar servicio posventa o adquirir algún recambio, diríjase al proveedor del aparato o llame al número de atención al cliente de su país, que figura en la tarjeta de garantía. No nos devuelva un producto defectuoso sin antes consultar con el servicio técnico, para evitar pérdidas o daños y que podamos ofrecerle un servicio satisfactorio lo antes posible. Guarde el recibo como prueba de compra.

Aviso importante sobre segurança:

Quando usar aparelhos eléctricos, deverá seguir sempre as precauções básicas de forma a reduzir o risco de incêndios, choques eléctricos, incluindo as seguintes:

Se o aparelho estiver danificado, consulte o fornecedor antes de o instalar e colocar a funcionar.

Não use no exterior.

Não use perto de uma banheira, duche ou piscina.

Não coloque o aquecedor por baixo de uma tomada fixa ou caixa de ligação.

Este aparelho não se destina a ser utilizado por crianças ou outras pessoas sem a devida assistência ou supervisão caso as suas capacidades físicas, sensoriais ou mentais os impeçam de o utilizar com segurança. As crianças devem ser supervisionadas com vista a assegurar que não brincam com o aparelho.

Não use este aquecedor ao mesmo tempo que um controlo termal, um controlador de programas, um temporizador ou qualquer outro dispositivo que altera o calor automaticamente, uma vez que existe um risco de incêndio quando o aquecedor é coberto ou deslocado acidentalmente.

Certifique-se de que móveis, cortinas ou outro material combustível encontram-se posicionados a uma distância não inferior a 1 metro do aquecedor.

No caso de uma falha, desligue o aquecedor.

Desligue o aquecedor quando não for usado durante longos períodos de tempo.

Apesar deste aquecedor cumprir com todos os requisitos de segurança, não recomendamos a sua utilização em cima de carpetes profundas ou tapetes com pêlos compridos.

O aparelho deve ser colocado de modo a que a tomada fique acessível.

Se o cabo de alimentação estiver danificado, este deverá ser substituído pelo fabricante, técnico de manutenção ou por pessoal qualificado, de modo a evitar quaisquer riscos.

Mantenha o cabo de alimentação longe da parte frontal do aquecedor.

AVISO: De forma a evitar um sobreaquecimento, não cubra o aquecedor. Não coloque material nem peças de roupa no aquecedor, nem obstrua a circulação de ar à volta do aquecedor. O sistema de calefação possui um símbolo de Advertência indicando que este não deve ser coberto.

Serviço pós-venda

Caso precise de usufruir do serviço pós-venda ou caso necessite de comprar quaisquer peças sobresselentes, contacte por favor o revendedor onde adquiriu o aparelho ou contacte o número de serviço relevante no seu país que se encontra na sua garantia. Não nos devolva imediatamente um produto avariado, uma vez que isto poderá resultar em perdas, danos ou atrasos na obtenção de um serviço satisfatório. Guarde o seu recibo como prova de compra.

Geral

Retire cuidadosamente o aquecedor da embalagem e guarde-a para uma eventual utilização futura, em caso de mudança ou de devolução.

O lume dispõe de um "efeito chama" que pode ser utilizado com ou sem aquecimento, de modo a poder desfrutar do efeito relaxante em qualquer altura do ano. A utilização do efeito chama só por si requer um consumo mínimo de energia.

Antes de ligar o aquecedor, verifique que a sua tensão de alimentação corresponde com aquela que está indicada no aquecedor.

Nota importante: Em caso de utilização do aparelho num local muito silencioso, é possível que ouça um ruído relacionado com o funcionamento do efeito chama. Esta situação é normal e não deve ser motivo de preocupação.

Comandos - ver Fig. 2

Os comandos do aquecedor estão situados no lado direito, na parte inferior do aparelho.

Rode o interruptor no sentido dos ponteiros do relógio para ligar e ao contrário do sentido dos ponteiros do relógio para desligar.

Existem três funções no interruptor:

I - Acende o efeito de chama.

II - Fornece 1kw de saída de calor, com efeito de chama.

III - Fornece 2kw de saída de calor, com efeito de chama.

Disjuntores térmicos de segurança

Os disjuntores térmicos de segurança embutidos desligam automaticamente o aparelho em caso de uma falha. Desligue o aparelho ou desligue a ficha principal da tomada. Após uma fase de arrefecimento, o aparelho está pronto para ser usado novamente. Se a falha ocorrer de novo, contacte o seu representante local.

AVISO: Para evitar perigos devido a uma reinicialização inadvertida do disjuntor térmico, este aparelho não deve ser alimentado através de um disjuntor externo como, por exemplo, um temporizador, nem ligado a um circuito que seja ligado e desligado regularmente pela companhia de electricidade.

Manutenção

AVISO: RETIRE SEMPRE A FICHA DA TOMADA ANTES DE FAZER QUALQUER MANUTENÇÃO.

Substituição das lâmpadas - ver Fig. 3

A lâmpada encontra-se localizada por detrás do painel traseiro. Para conseguir aceder às lâmpadas, desencaixe o painel traseiro e retire-o.

Retire a lâmpada defeituosa desapertando-a como indicado.

Substitua-a por uma lâmpada transparente de 60 W E14 SES.

Tenha cuidado em não apertar excessivamente a lâmpada.

Substitua o painel traseiro e encaixe na posição correcta.

Limpeza

AVISO – RETIRE SEMPRE A FICHA DA TOMADA ANTES DE LIMPAR O AQUECEDOR.

Para uma limpeza geral, utilize um pano suave – nunca use detergentes abrasivos. O vidro de visualização deve ser limpo cuidadosamente com um pano suave. NÃO utilize produtos de limpeza de vidros.

Para remover a acumulação de pó ou algodão, poderá utilizar a escova macia de um aspirador para limpar a grelha de saída do termoventilador.

Reciclar

Para produtos eléctricos vendidos na Comunidade Europeia.

Assim que os produtos eléctricos estiverem gastos, não deverão ser deitados fora juntamente com o lixo doméstico. Recicle-os em local apropriado. Consulte a sua Autoridade Local ou revendedor para obter mais informações sobre reciclagem no seu país.

Istruzioni importanti per la sicurezza

Durante l'uso del prodotto adottare le misure di sicurezza valide per qualsiasi apparecchio elettrico, onde evitare incendi, scosse elettriche e infortuni ai presenti. Prestare particolare attenzione alle seguenti raccomandazioni:

Se il prodotto risulta danneggiato, rivolgersi al fornitore prima di installarlo e utilizzarlo.

Non utilizzare l'unità all'aperto.

Non utilizzare l'unità nelle immediate vicinanze di bagni, docce o piscine.

Non collocare la stufa direttamente sotto una presa di corrente fissa o una centralina.

Tenere l'apparecchio fuori dalla portata dei bambini o di persone con disabilità motorie, sensoriali o mentali. Evitare che i bambini giochino con la stufa.

Non utilizzare la stufa con un dispositivo di controllo termico, un controller di programma, un timer o qualsiasi altro dispositivo che accenda la stufa automaticamente, poiché, qualora questa venisse accidentalmente coperta o spostata, si potrebbero verificare incendi.

Non lasciare mobili, tende o altro materiale potenzialmente infiammabile a meno di 1 metro dalla stufa.

In caso di guasti, scollegare la stufa dalla presa di corrente.

Se si prevede di non utilizzare l'apparecchio per un certo periodo, scollegarlo dalla presa di corrente.

Sebbene il prodotto sia conforme alle norme di sicurezza, se ne sconsiglia l'utilizzo su moquette o tappeti a pelo lungo.

Posizionare la stufa in modo che la spina sia facilmente raggiungibile.

In caso di danni al cavo di alimentazione, farlo sostituire dal produttore, da un tecnico dell'assistenza o da chiunque abbia le competenze necessarie a eseguire l'operazione in condizioni di sicurezza.

Tenere il cavo di alimentazione lontano dalla parte anteriore della stufa.

AVVERTENZA: non coprire la stufa onde evitarne il surriscaldamento. Non collocarvi sopra alcun oggetto o rivestimento, né ostacolare in alcun modo la circolazione dell'aria intorno all'unità. La stufa presenta il simbolo di avvertenza per indicare che non deve essere coperta.

Servizio di assistenza clienti

Per l'assistenza post-vendita o per l'acquisto di parti, rivolgersi al proprio rivenditore o al numero dell'assistenza del proprio paese indicato sulla garanzia. Non restituire un prodotto difettoso senza aver prima contattato l'assistenza, onde evitare la perdita o il danneggiamento dello stesso e la conseguente impossibilità di fornire al cliente un servizio soddisfacente. Conservare la ricevuta come prova d'acquisto.

Informazioni preliminari

Rimuovere con cautela il prodotto dall'imballaggio e conservare l'imballaggio per un eventuale trasloco o necessità di riconsegnare la stufa elettrica al fornitore.

La stufa è dotata di un "effetto fiamma" indipendente dall'emissione di calore, che può essere utilizzato in ogni periodo dell'anno. L'effetto fiamma da solo richiede poca elettricità.

Prima di collegare la stufa all'alimentazione, verificare che la tensione di rete corrisponda alla tensione indicata sul prodotto.

Nota: se l'ambiente in cui viene usata la stufa elettrica è particolarmente silenzioso, è possibile percepire il rumore dell'effetto fiamma in funzione. Si tratta di un fenomeno del tutto normale che non deve suscitare preoccupazione.

Comandi: fare riferimento alla Fig. 2

I controlli della stufa sono situati sul lato inferiore destro dell'unità.

Girare l'interruttore in senso orario per accendere e in senso antiorario per spegnere.

Sono disponibili tre impostazioni per l'interruttore:

- I - Accende l'effetto fiamma.
- II - Fornisce un'emissione di calore pari a 1 kW con l'effetto fiamma.
- III - Fornisce un'emissione di calore pari a 2 kW con l'effetto fiamma.

Interruttori di sicurezza termici

L'interruttore di sicurezza integrato per la prevenzione del surriscaldamento spegne l'unità automaticamente in caso di malfunzionamenti. Spegner l'unità o scollegare la spina dalla presa di alimentazione. Dopo un breve periodo di raffreddamento, l'unità può essere riutilizzata. Qualora il malfunzionamento dovesse ripetersi, rivolgersi al rivenditore di zona.

AVVERTENZA: per evitare il rischio di una reimpostazione involontaria dell'interruttore di sicurezza, questo apparecchio non deve essere alimentato da un dispositivo di commutazione esterno, come ad esempio un timer, né deve essere collegato a un circuito che viene regolarmente acceso e spento dalla compagnia che eroga l'elettricità.

Manutenzione

AVVERTENZA: SCOLLEGARE SEMPRE L'ALIMENTAZIONE DI RETE PRIMA DI EFFETTUARE QUALSIASI INTERVENTO DI MANUTENZIONE.

Sostituzione delle lampadine: fare riferimento alla Fig. 3

La lampadina è situata dietro al pannello posteriore. Per sostituirla, sganciare e rimuovere il pannello posteriore.

Togliere la lampadina da sostituire svitandola dall'alloggiamento come illustrato.

Sostituirla con una lampadina nuova a candela chiara, E14 SES, da 60 W.

Avvitare la lampadina senza forzarla.

Riagganciare il pannello posteriore in sede.

Pulizia

AVVERTENZA: SCOLLEGARE SEMPRE L'ALIMENTAZIONE DI RETE PRIMA DI PULIRE LA STUFA.

Per pulire il corpo dell'unità, usare un panno morbido per la polvere; evitare i panni abrasivi. Per pulire lo schermo in vetro, usare un panno particolarmente morbido. NON usare prodotti per la pulizia dei vetri.

Per rimuovere l'accumulo di polvere o lanugine, pulire di tanto in tanto la griglia di mandata della ventola con l'accessorio a spazzola morbida di un aspirapolvere.

Riciclaggio

Prodotti elettrici venduti nell'ambito della Comunità Europea.

Quando i prodotti elettrici non sono più utilizzabili, non possono essere smaltiti assieme ai normali rifiuti domestici, bensì in apposite discariche. Per informazioni sui servizi di riciclaggio locali, rivolgersi all'amministrazione locale o al proprio rivenditore di fiducia.

Ważne zalecenia dotyczące bezpieczeństwa:

Przy korzystaniu z urządzeń elektrycznych, należy zawsze postępować zgodnie z wymienionymi poniżej podstawowymi zasadami bezpieczeństwa, w celu uniknięcia ryzyka pożaru, porażenia prądem elektrycznym lub powstania obrażeń cieleśnych:

Jeżeli urządzenie jest uszkodzone, przed rozpoczęciem instalowania i eksploatacji, należy skontaktować się z dostawcą.

Nie wolno używać go na zewnątrz.

Grzejnika tego nie można używać w bezpośrednim sąsiedztwie wanny, prysznicza ani basenu.

Grzejnika nie wolno ustawiać bezpośrednio pod stałym gniazdkiem elektrycznym ani skrynką rozdzielczą.

Urządzenie nie może być używane przez dzieci ani inne osoby bez pomocy czy nadzoru, jeżeli ich fizyczne, zmysłowe lub psychiczne zdolności uniemożliwiają bezpieczne używanie nagrzewnicy. Należy dopilnować, aby dzieci nie używały urządzenia do zabawy.

Tego grzejnika nie wolno używać z szeregowo zainstalowanym regulatorem temperatury, regulatorem programowym, timerem ani żadnym innym urządzeniem automatycznie włączającym grzanie, ponieważ przypadkowe przykrycie grzejnika lub przesunięcie go stworzy zagrożenie pożarowe.

Upewnij się, że meble, zasłony i inne przedmioty palne znajdują się co najmniej 1 m od grzejnika.

W przypadku awarii należy wyciągnąć z gniazdka wtyczkę przewodu zasilającego.

Jeżeli grzejnik nie jest używany przez dłuższy czas, należy wyciągnąć z gniazdka wtyczkę przewodu zasilającego.

Grzejnik jest zgodny z normami bezpieczeństwa, jednak nie zaleca się stosowania go na dywanach czy kocach z długim włosiem.

Urządzenie należy ustawić w taki sposób, aby zapewnić łatwy dostęp do wtyczki zasilania.

W przypadku uszkodzenia kabla musi on zostać wymieniony przez producenta, serwisanta lub osobę o podobnych kwalifikacjach, aby zapobiec niebezpieczeństwu.

Kabel zasilający należy prowadzić z dala od grzejnika.



OSTRZEŻENIE: W celu uniknięcia przegrzania, nie wolno przykrywać grzejnika. Nie wolno kłaść na grzejniku żadnych materiałów i odzieży, ani blokować przepływu powietrza wokół grzejnika. Na grzejniku umieszczony jest symbol ostrzegawczy informujący, że nie wolno przykrywać grzejnika.

Informacje ogólne

Grzejnik należy ostrożnie rozpakować i zachować opakowanie do przyszłego użycia – na wypadek przewożenia lub zwrotu do dostawcy.

Grzejnik wyposażony jest w tzw. efekt płomieni, który można stosować przy włączonym lub wyłączonym grzaniu; w ten sposób można się nim cieszyć przez cały rok. Używanie wyłącznie efektu płomienia wiąże się jedynie z niewielkim poborem prądu.

Przed podłączeniem grzejnika należy sprawdzić, czy napięcie zasilania jest takie samo, jak wymienione na tabliczce znamionowej grzejnika.

Uwaga: W przypadku używania grzejnika w miejscu o bardzo niskim poziomie hałasu może być słyszalny dźwięk związany z działaniem efektu płomienia. Jest to normalne zjawisko i nie powinno budzić niepokoju.

Sterowanie — zobacz Rys. 2

Elementy sterujące grzejnika umieszczone są na dole, po prawej stronie.

W celu włączenia, obrócić przełącznik zgodnie z ruchem wskazówek zegara, natomiast w celu wyłączenia, obrócić przeciwnie do ruchu wskazówek zegara.

Przełącznik ten posiada trzy ustawienia:

- ☞ — Włączenie efektu płomieni.
- I — Moc grzewcza 1 kW, z efektem płomieni.
- I — Moc grzewcza 2 kW, z efektem płomieni.

Termowyłącznik zabezpieczający

Wbudowany mechanizm zabezpieczający przed przegrzaniem automatycznie wyłączy urządzenie w przypadku uszkodzenia! Wyłączyć urządzenie lub wyjąć wtyczkę kabla zasilającego z gniazda sieciowego. Po ostudzeniu, można ponownie eksploatować urządzenie! Jeżeli nieprawidłowość ta ponownie wystąpi, skontaktować się z lokalnym dystrybutorem!

OSTRZEŻENIE: Aby uniknąć niebezpieczeństwa związanego z przypadkowym wyzerowaniem termowyłącznika, urządzenia nie można zasilac z wykorzystaniem zewnętrznego urządzenia przełączającego takiego jak wyłącznik czasowy (timer) ani nie można podłączać go do obwodu zasilania, który jest regularnie włączany i wyłączany przez dostawcę energii.

Konserwacja

OSTRZEŻENIE: ZAWSZE ODŁĄCZ ZASILANIE PRZED PODJĘCIEM JAKICHKOLWIEK PRAC KONSERWACYJNYCH.

Wymiana żarówki — zobacz Rys. 3

Żarówka znajduje się za panelem tylnym. W celu uzyskania dostępu do żarówki, należy zdemontować panel tylny.

Wymień spaloną żarówkę, wykręcając ją uprzednio.

Zastąp je przezroczystymi żarówkami 60W E14 SES w kształcie świeczki.

Uważaj, aby nie wkręcić jej za mocno.

Zamontować ponownie panel tylny na swoim miejscu.

Czyszczenie

OSTRZEŻENIE: ZAWSZE ODŁĄCZ URZĄDZENIE OD SIECI PRZED ROZPOCZĘCIEM CZYSZCZENIA GRZEJNIKA.

Do czyszczenia należy używać łagodnego środka czyszczącego – nie wolno używać środków czyszczących o właściwościach ściernych. Szklane okno należy czyścić ostrożnie za pomocą miękkiej szmatki. NIE WOLNO stosować żadnych środków do czyszczenia szkła.

Aby usunąć kurz i kłaczki z kratki wylotowej wentylatora grzejnika, od czasu do czasu należy oczyścić ją odkurzaczem z założoną końcówką w postaci miękkiej szczotki.

Recykling

Dla urządzeń elektrycznych sprzedawanych na terenie Unii Europejskiej.



Urządzenia nie wolno utylizować wraz z odpadami domowymi. Należy je oddać do utylizacji. W celu uzyskania szczegółowych informacji odnośnie utylizacji, proszę skontaktować się z lokalnymi władzami.

Obsługa posprzedażowa

Gdy zajdzie potrzeba skorzystania z serwisu posprzedażowego lub zakupu części zamiennych, należy skontaktować się ze sprzedawcą urządzenia lub zadzwonić na podany na karcie gwarancyjnej numer serwisu w Twoim kraju. Nie należy od razu odsyłać uszkodzonego urządzenia do producenta, ponieważ może to spowodować jego utratę, uszkodzenie lub opóźnienie naprawy. Prosimy dołączyć paragon jako dowód zakupu.

Важная информация по технике безопасности

Для снижения риска воспламенения, поражения электрическим током и получения травм при использовании электрических приборов необходимо соблюдать основные меры безопасности, включая следующие:

Если прибор поврежден, перед его установкой и эксплуатацией обратитесь к поставщику оборудования.

Используйте устройство только внутри помещения.

Не эксплуатируйте устройство в непосредственной близости от ванной комнаты, душевой кабины или бассейна.

Не располагайте обогреватель сразу же под штепсельной розеткой или соединительной коробкой.

Данное устройство не предназначено для использования детьми или другими лицами без помощи или контроля со стороны, если их физические, осязательные или умственные способности препятствуют безопасной эксплуатации устройства. Внимательно следите за тем, чтобы дети не играли с прибором.

Не используйте данный обогреватель в сочетании с терморегулятором, программным контроллером, таймером или любым другим устройством, которое осуществляет автоматическое переключение в режим нагрева, поскольку случайное заслонение или смещение обогревателя может стать причиной пожара.

Убедитесь в том, что на расстоянии 1 м от обогревателя отсутствует мебель, шторы или другие воспламеняющиеся предметы.

В случае сбоя вытащите вилку обогревателя из розетки.

Выключайте питание обогревателя, если он не используется в течение длительного периода времени.

Несмотря на то, что данный обогреватель соответствует положениям стандартов безопасности, мы не рекомендуем использовать его в помещениях, где уложено ковровое покрытие с длинным ворсом.

Устройство необходимо располагать на доступном расстоянии от электрической розетки.

Если шнур питания поврежден, его замена должна производиться изготовителем, агентом по сервисному обслуживанию или аналогичным квалифицированным специалистом во избежание возникновения опасных ситуаций.

Следите за тем, чтобы шнур питания не оказался в зоне перед обогревателем.

ВНИМАНИЕ! Не накрывайте обогреватель во избежание перегрева. Не кладите на обогреватель ткань или одежду и не создавайте препятствия для циркуляции воздуха вокруг обогревателя. На обогревателе располагается предупреждающий знак, показывающий, что устройство нельзя накрывать.

**Общая информация**

Аккуратно распакуйте обогреватель и сохраните упаковку для дальнейшего использования на случай транспортировки или возврата электрического камина поставщику.

В электрическом камине предусмотрен эффект живого пламени, который можно использовать как в сочетании с функцией нагрева, так и без нее, что обеспечивает создание уютной, комфортной обстановки в любое время года. При включении только одного эффекта пламени камин потребляет небольшое количество электроэнергии.

Перед подключением обогревателя убедитесь в том, что напряжение питания соответствует значению, указанному на обогревателе.

Примечание. Если устройство используется в помещении с низким уровнем фонового шума, можно услышать звук, создаваемый эффектом пламени. Это нормальное явление, которое не должно служить причиной для беспокойства.

Элементы управления – см. рис. 2

Элементы управления обогревателем расположены в нижнем правом углу электрического камина.

Поверните переключатель по часовой стрелке для включения обогревателя и против часовой стрелки для его выключения.

На переключателе доступны три настройки:

☞ - включение эффекта пламени.

I – обеспечение нагрева мощностью 1 кВт с эффектом пламени.

II – обеспечение нагрева мощностью 2 кВт с эффектом пламени.

Тепловые плавкие предохранители

Встроенные плавкие предохранители от перегрева автоматически выключают устройство в случае сбоя. Выключите устройство или отсоедините шнур питания от электрической розетки. Устройство можно использовать снова после короткого периода охлаждения. Если сбой возникает снова, обратитесь к местному агенту по продажам.

ВНИМАНИЕ! Во избежание получения повреждения, вызванного случайным отключением теплового выключателя, это устройство не должно получать электропитание через внешнее переключающее устройство, такое как таймер, или не должно быть подключено к электросети, которая запрограммирована на регулярное включение и отключение.

Техническое обслуживание

ВНИМАНИЕ. ПЕРЕД ВЫПОЛНЕНИЕМ ТЕХНИЧЕСКОГО ОБСЛУЖИВАНИЯ ВСЕГДА ОТКЛЮЧАЙТЕ ОБОГРЕВАТЕЛЬ ОТ ИСТОЧНИКА ПИТАНИЯ

Замена ламп – см. рис. 3

Лампа располагается непосредственно за задней панелью. Для получения доступа к лампе отсоедините и снимите заднюю панель.

Извлеките неисправную лампу, вывернув ее, как показано на рисунке.

Замените лампу на свечобразную лампу накаливания мощностью 60 Вт серии E14 SES.

Не закручивайте лампу слишком сильно.

Установите заднюю панель и закрепите ее на месте.

Чистка

ВНИМАНИЕ! ПЕРЕД ЧИСТКОЙ ВСЕГДА ОТКЛЮЧАЙТЕ ОБОГРЕВАТЕЛЬ ОТ ИСТОЧНИКА ПИТАНИЯ.

Чистка устройства должна выполняться с использованием мягкой, чистой ткани; никогда не используйте абразивные чистящие средства. Стеклоочистительный экран следует аккуратно протереть мягкой тканью. НЕ используйте патентованные очистители стекол.

Для удаления нароста пыли или пуха и очистки вытяжной воздухоораспределительной решетки вентилятора обогревателя периодически используйте насадку пылесоса в форме мягкой щетки.

Утилизация

Для электрических изделий, продаваемых в пределах Европейского сообщества.

По истечении срока эксплуатации электрические изделия не следует утилизировать вместе с бытовыми отходами. Утилизация должна осуществляться в специально оборудованных местах. Для получения



информации о правилах утилизации в своей стране обратитесь в местные органы власти или к розничному продавцу.

Обслуживание после продажи

За помощью в получении послепродажного обслуживания или приобретении запасных деталей, обращайтесь к розничному продавцу, у которого было приобретено данное устройство, или позвоните в центр обслуживания клиентов, расположенный в Вашем регионе, по номеру, указанному на гарантийном талоне. Не возвращайте неисправное изделие нам при первом же сбое в его работе, поскольку это может привести к необоснованным издержкам, ущербу или задержке в предоставлении надлежащего уровня обслуживания. Сохраните чек, который подтверждает факт покупки устройства.

Viktig säkerhetsinformation

När du använder elektriska apparater måste alltid grundläggande regler följas för att reducera risken för eldsvåda, stötar och personskador. Dessa regler omfattar följande:

Kontakta leverantören före installation och användning om apparaten är skadad.

Använd inte utomhus.

Använd inte i omedelbar närhet till badkar, dusch eller swimmingpool.

Placera inte värmeapparaten omedelbart under ett fast eluttag eller en kopplingslåda.

Apparaten är inte avsedd för användning av barn eller personer vars fysiska eller mentala förmåga hindrar dem från att säkert använda den utan assistans eller övervakning. Barn bör övervakas så att de inte leker med apparaten.

Använd inte värmeapparaten i serie med en termostat, en programstyrenhet, en timer eller en annan enhet som automatiskt slår på värmen eftersom det finns en risk för eldsvåda om värmeapparaten oavsiktligt täckts över eller flyttats.

Kontrollera att möbler, gardiner eller annat brännbart material inte placerats närmare än 1 meter från värmeapparaten.

Koppla ur värmeapparaten om något fel uppstår.

Koppla ur värmeapparaten när den inte används under längre tid.

Fastän denna värmeapparat följer säkerhetsbestämmelser så rekommenderar vi inte att den används på tjocka eller långhåriga mattor.

Apparaten måste placeras så att kontakten är åtkomlig.

Om spänningskabeln är skadad måste den bytas ut av tillverkaren, ett serviceombud eller en person med liknande behörighet för att undvika fara.

Håll spänningskabeln borta från värmeapparatens framsida.



VARNING! För att undvika överhettning får värmeapparaten inte övertäckas. Placera inga material eller plagg på värmeapparaten och hindra inte luftcirkulationen runt värmeapparaten. Värmeapparaten är försedd med en varningssymbol som visar att den inte får övertäckas.

Allmänt

Packa försiktigt upp värmeapparaten och behåll emballaget för eventuellt framtida bruk, såsom vid flyttning eller retur av värmeapparaten till din leverantör.

Värmeapparaten har en konstgjord eld som kan användas med eller utan värme så att du kan njuta av en lugnande brasa när som helst på året. Den konstgjorda elden kräver väldigt lite ström.

Kontrollera att nätspänningen är den samma som värmeapparatens märkspänning innan du kopplar in värmeapparaten.

OBS! Om värmeapparaten används i en miljö med mycket låg ljudnivå kan ljud från den konstgjorda elden höras. Detta är normalt och inget att oroa sig för.

Reglage - se fig. 2

Värmeapparatens reglage sitter nere till höger på apparaten.

Vrid omkopplaren medurs för att slå på och moturs för att slå av.

Omkopplaren har tre inställningar:

☞ - Slår på den konstgjorda elden.

I - Ger 1 kW värmeeffekt, med konstgjord eld.

II - Ger 2 kW värmeeffekt, med konstgjord eld.

Värmesäkringar

Den inbyggda värmesäkringen slår automatiskt av apparaten i händelse av fel. Slå av apparaten eller koppla bort elkontakten från eluttaget. När apparaten fått svalna ett kort tag kan den användas igen. Om felet inträffar igen ska du kontakta din lokala återförsäljare.

VARNING! För att undvika en olycka på grund av oavsiktlig återställning av värmesäkringen får denna produkt inte anslutas genom en extern kopplingsanordning, t.ex. en timer, eller kopplas till en strömkrets som regelbundet sätts igång och stängs av genom anordningen.

Underhåll

VARNING! KOPPLA ALLTID BORT VÄRMEAPPARATEN FRÅN STRÖMFÖRSÖRJNINGEN INNAN UNDERHÅLL.

Byte av lampa - se fig. 3

Lampan finns bakom baksidan. För att komma åt lampan tar du bort fästena på bakpanelen och avlägsnar den.

Ta ut den trasiga lampan genom att skruva ur den enligt bilden.

Ersätt den med en 60W E14 SES klar lampa.

Dra inte åt lampan för hårt.

Sätt tillbaka bakpanelen och fäst den på plats.

Rengöring

VARNING! – KOPPLA ALLTID FRÅN VÄRMEAPPARATEN INNAN DU RENGÖR DEN.

Använd en mjuk dammtrasa för allmän rengöring – använd aldrig slipande rengöringsmedel. Glaset ska rengöras försiktigt med en mjuk trasa. ANVÄND INTE fönsterputsmedel.

Ta bort damm som samlats på värmeapparatens utloppsgaller med hjälp av en dammsugare utrustad med ett munstycke med mjuk borste.

Återvinning

För elektriska produkter som säljs inom EU.



När elektriska produkter slutar fungera ska de inte slängas med hushållsavfall. Återvinn där sådana möjligheter finns. Kontakta lokala myndigheter eller återförsäljare för information om återvinning i ditt land.

Service efter försäljning

Om du behöver service eller reservdelar ska du kontakta återförsäljaren som du köpte apparaten från eller kontakta det servicenummer som gäller för ditt land på garantikortet. Returnera inte en felaktig produkt direkt till oss eftersom detta kan resultera i att apparaten försvinner eller skadas eller fördröjning av en tillfredställande service. Behåll ditt kvitto som inköpsbevis.

Vigtige råd om sikkerhed

Når man anvender elektriske apparater, er der nogle grundlæggende forholdsregler, som altid skal følges for at reducere risikoen for brand, elektrisk stød og personskaade, herunder følgende:

Hvis apparatet er beskadiget, skal det kontrolleres af leverandøren før installation og betjening.

Må ikke anvendes udendørs.

Må ikke anvendes i nærheden af badekar, brusebad eller svømmebassin.

Placer ikke den elektriske pejs lige under en fast stikkontakt eller forbindelsesdåse.

Apparatet er ikke beregnet til brug af børn alle andre personer uden assistance eller overvågning, hvis deres fysiske, sensoriske eller mentale evner forhindrer dem i at anvende det på en sikker måde. Børn skal overvåges for at sikre, at de ikke leger med apparatet.

Denne elektriske pejs må ikke anvendes i serier med varmeregulering, programstyring, timer eller nogen anden anordning, som automatisk tænder for varmen, da der er risiko for brand, når apparatet tildækkes utilsigtet, eller der skubbes til det.

Det skal sikres, at møbler, gardiner eller brændbart materiale ikke anbringes nærmere end 1 m fra den elektriske pejs.

I tilfælde af fejl skal stikket til den elektriske pejs trækkes ud.

Træk stikket til den elektriske pejs ud, når den ikke skal bruges i længere tid.

Selvom den elektriske pejs overholder sikkerhedsstandarder, anbefaler vi ikke, at den benyttes på tykke tæpper eller tæpper med lange luv.

Apparatet skal placeres, så der er adgang til stikket.

Hvis netledningen beskadiges, skal den udskiftes af fabrikanten eller serviceagenten eller en tilsvarende kvalificeret person for at undgå fare.

Netledningen skal holdes væk fra forsiden på den elektriske pejs.



ADVARSEL: For at undgå overophedning må den elektriske pejs ikke tildækkes. Anbring ikke stof eller tøj på den elektriske pejs, og luftcirkulationen omkring den elektriske pejs må ikke blokeres. Den elektriske pejs er udstyret med Advarselssymbolet, som angiver, at den ikke må tildækkes.

Generelt

Pak forsigtigt den elektriske pejs ud og gem emballagen til eventuel fremtidig brug i tilfælde af flytning eller returnering af pejsen til leverandøren.

I pejsen er der en flammeeffekt, som kan bruges med eller uden opvarmning, så hyggeeffekten kan nydes på alle tidspunkter af året. Brug af flammeeffekten alene kræver kun lidt elektricitet.

Før den elektriske pejs tilsluttes, skal det kontrolleres, at netspændingen er den samme, som den, der er angivet på pejsen.

Bemærk: Ved anvendelse på et sted med meget lav baggrundsstøj kan man måske høre en lyd, som har tilknytning til flammeeffektens funktion. Det er normalt, og bør ikke vække bekymring.

Betjeningsknapper - se Fig. 2

Betjeningsknapperne til den elektriske pejs sidder i pejsens nederste højre hjørne.

Drej kontakten med urets retning for at tænde for den og mod urets retning for at slukke for den.

Der er tre indstillinger på kontakten:

I - Tænder for flammeeffekten.

II - Giver 1kw varmeeffekt, med flammeeffekt.

III - Giver 2kw varmeeffekt, med flammeeffekt.

Termisk sikkerhedsudkobling

De indbyggede sikkerhedsudkoblinger for overophedning slukker automatisk for apparatet, hvis der opstår en fejl. Sluk for apparatet eller træk netstikket ud af kontakten. Efter en kort afkølingsperiode er apparatet klar til brug igen. Hvis fejlen opstår igen, skal du kontakte din lokale forhandler.

ADVARSEL: For at undgå fare som følge af utilsigtet tilbagestilling af den termiske afbryder, må apparatet ikke være tilsluttet via en ekstern afbryderanordning, såsom en timer, eller være tilsluttet et kredsløb, der regelmæssigt tændes og slukkes af udstyret.

Vedligeholdelse

ADVARSEL: SLUK ALTID FOR STRØMFORSYNINGEN, FØR APPARATET VEDLIGEHOLDES

Udskiftning af pære - se Fig. 3

Pæren sidder bag bagpanelet. For at få adgang til pæren skal du hægte bagpanelet af og tage det af.

Aftag den defekte pære ved at skrue den af som vist.

Udskiftes med en 60W E14 SES klar kertepære.

Pas på ikke at skrue pæren for stramt i.

Sæt bagpanelet på igen og fastgør det.

Rengøring

ADVARSEL – SLUK ALTID FOR STRØMFORSYNINGEN, FØR APPARATET RENGØRES.

Almindelig rengøring udføres med en blød, ren støvklud – brug aldrig rengøringsmidler med slibemiddel. Glasruden skal rengøres forsigtigt med en blød klud. Brug IKKE varemærkede beskyttede glasrengøringsmidler.

Enhver aflejring af støv eller fnug fjernes lejlighedsvist med støvsugerens bløde børstetilbehør, så varmeblæserens udgangsgitter rengøres.

Genbrug

For elektriske produkter, der sælges i EU.



Når det elektriske produkt har nået slutningen af levetiden, må det ikke kasseres sammen med husholdningsaffald. Skal genbruges, hvor sådanne faciliteter findes. Forhør dig hos din kommune eller forhandler om råd vedrørende genbrug i dit land.

Service efter salg

Hvis du har brug for service efter salg, eller hvis du har behov for at købe reservedele, bedes du kontakte detailforhandleren, hvor apparatet blev købt, eller kontakt det servicenummer, som er relevant for dit land på garantikortet. Undlad venligst at returnere et fejlbehæftet produkt til os i første omgang, da det kan resultere i tab eller skade, samt forsinkelse mht. at give dig en tilfredsstillende service. Du bedes opbevare kvitteringen som bevis på købet.

Viktig sikkerhetsinformasjon:

Ved bruk av elektrisk utstyr skal det alltid tas grunnleggende forholdsregler for å redusere faren for brann, elektrisk støt og personskaade:

Er enheten skadet, skal du rådføre deg med leverandøren før installering og bruk.

Skal ikke brukes utendørs.

Skal ikke brukes i nærheten av badekar, dusj eller svømmebasseng.

Enheden skal ikke plasseres rett under en fast stikkontakt eller koplingsboks.

Apparatet skal ikke brukes av barn eller andre personer som av fysiske, sensoriske eller mentale årsaker ikke er i stand til å bruke apparatet på en sikker måte, med mindre det er en ansvarlig person til stede. Barn skal holdes under oppsyn, slik at de ikke leker med apparatet.

Enheden skal ikke koples i serie med varmeregulator, programregulator, tidsbryter eller annet utstyr som slår på varmen automatisk, på grunn av brannfaren hvis enheten ved et uhell skulle bli tildekket eller forflyttet.

Sørg for at enheten har en avstand på minst 1 meter til møbler, gardiner og annet brennbart materiale.

Trekk ut støpselet fra stikkontakten hvis det skulle oppstå feil.


Trekk ut varmeapparatet hvis det ikke skal brukes på en stund.

Selv om dette varmeapparatet er i overensstemmelse med sikkerhetsstandardene, anbefaler vi ikke at det brukes på tykke tepper som loer eller langhårede tepper.

Apparatet skal plasseres slik at støpselet er tilgjengelig.

Hvis strømledningen er skadet, må den skiftes ut av produsenten, servicerepresentanten eller en tilsvarende kvalifisert person for unngå å det oppstår en farlig situasjon.

Hold strømledningen borte fra forsiden av varmeapparatet.

 **ADVARSEL!** Unngå overoppheting; dekk ikke til varmeapparatet. Plasser ikke materialer eller plagg på varmeapparatet. Sørg også for uhindret luftsirkulasjon rundt varmeapparatet. Varmeapparatet er utstyrt med advarselsymbolet som angir at det ikke skal tildekkes.

Generelt

Pakk varmeapparatet forsiktig ut og ta vare på emballasjen i tilfelle det skulle bli nødvendig å transportere varmeapparatet eller returnere det til leverandøren.

Denne peisinnsetningen har en innebygd flammeeffekt som kan brukes med eller uten varme, slik at peiskosen kan nytes når som helst på året. Bruk av bare flammeeffekten krever svært lite elektrisitet.

Før varmeapparatet koples til, skal du kontrollere at nettspenningen stemmer overens med den som er angitt på varmeapparatet.

NB! Hvis det er svært lite bakgrunnsstøy i rommet der varmeapparatet brukes, kan det være mulig å høre viften som styrer flammeeffekten. Dette er normalt, og det er ingen grunn til bekymring.

Kontrollenheter – se fig. 2

Bryterne for varmeovnen er plassert nederst til høyre på peisen.

Vri bryterne med klokken for å slå på, og mot klokken for å skru av.

Bryteren har følgende tre innstillinger:

☞ – Slår på flammeeffekten.

I – Gir en varmeeffekt på 1 kW med flammeeffekt.

II – Gir en varmeeffekt på 2 kW med flammeeffekt.

Utkopling ved overoppheting

De innebygde utkoplingsbryterne for overoppheting i apparatet slår av apparatet automatisk ved eventuelle feil. Slå av apparatet eller trekk ut støpselet fra stikkontakten. Etter en kort avkjølingsfase, er apparatet klart til bruk igjen. Hvis feilen skulle oppstå igjen, bes du ta kontakt med nærmeste forhandler.

ADVARSEL! For å unngå farlige situasjoner som følge av utilsiktet nullstilling av utkoplingsfunksjonen for overoppheting, er det viktig at denne enheten ikke tilføres strøm gjennom en ekstern bryterenhed, for eksempel en tidsbryter, eller koples til en krets som regelmessig slås av og på av elektrisitetsverket.

Vedlikehold

ADVARSEL: KOPLER ALLTID FRA STRØMMEN FØR EVENTUELT VEDLIKEHOLD

Skifte pærer – se fig. 3

Lyspæren er plassert på innsiden av det bakre panelet. Du får tilgang til lampen ved å hekte av bakpanelet og ta det ut.

Fjern den defekte pæren ved å skru den ut som vist.

Skift den ut med en klar 60 W E14 SES-mignonpære.

Pass på at du ikke strammer for mye.

Sett tilbake bakpanelet og fest det på plass.

Rengjøring

ADVARSEL – KOPLER ALLTID FRA STRØMMEN FØR RENGJØRING AV VARMEAPPARATET.

Bruk en myk, ren stovklut til vanlig rengjøring. Bruk aldri rengjøringsmidler med slipeeffekt. Glassruten foran skal rengjøres forsiktig med en myk klut. Bruk IKKE ferdigblandet rengjøringsmiddel for glass.

Støv og lo som har samlet seg på avtrekksgjitteret til varmeviften, kan fjernes ved hjelp av den myke børsten på støvsugeren.

Gjenvinning

Gjelder elektriske produkter som selges innen EU.



Når elektriske produkter skal kasseres etter endt bruk, skal de ikke kastes sammen med husholdningsavfall. Send dem til gjenvinningsanlegg der slike finnes. Forhør deg med lokale myndigheter eller forhandleren om gjenvinning i det aktuelle landet.

Kundeservice

Hvis du skulle få behov for kundeservice eller reservedeler, ber vi deg kontakte leverandøren som du kjøpte enheten fra, eller benytte det relevante servicenummeret for ditt land på garantikortet. Et defekt produkt skal ikke returneres til oss i første omgang, ettersom dette kan føre til tap eller skade og forsinke tilfredsstillende service. Vi ber deg ta vare på kvitteringen som kjøpsbevis.

Tärkeä turvallisuutta koskeva ohje:

Henkilö- ja omaisuusvahinkojen välttämiseksi on syytä noudattaa seuraavia turvaohjeita käytettäessä sähkölaitteita:

Jos laite on vahingoittunut, tarkistuta se myyjällä ennen asennusta ja käyttöä.

Älä käytä ulkona.

Älä käytä kylpyammeen, suihkun tai uima-altaan välittömässä läheisyydessä.

Älä sijoita lämmitintä kiinteän pistorasian tai liitäntärasian välittömään läheisyyteen.

Tätä laitetta ei ole tarkoitettu lasten tai muiden henkilöiden käyttöön ilman avustusta tai valvontaa, mikäli heidän fyysiset, sensoriset tai henkiset ominaisuutensa estävät laitteen turvallisen käytön. Lapsia tulee pitää silmällä sen varmistamiseksi, että he eivät leiki laitteella.

Älä käytä lämmitintä sarjakytettynä termostaattisäätimen, ohjelmointisäätimen, ajastimen tai muun lämmityksen automaattisesti päälle kytkävän laitteen kanssa. Tämä saattaa aiheuttaa tulipalon vaaran, mikäli lämmitin tahattomasti peitetään tai siirretään paikaltaan.

Varmista, ettei huonekaluja, verhoja tai muuta syttyvää materiaalia sijoiteta alle 1 metrin etäisyydelle lämmitimestä.

Irrota vian ilmetessä lämmitin virtalähteestä.

Irrota lämmitin virtalähteestä, jos se on pitkään käyttämättömänä.

Vaikka lämmitin on turvallisuusstandardien mukainen, emme suosittele sen käyttöä paksujen karvalankamattojen päällä.

Lämmitin tulee sijoittaa niin, että pistoke on ulottuvilla.

Jos virtajohto vahingoittuu, sen vaihtaminen tulee vaaratilanteiden välttämiseksi antaa valmistajan, huoltovaltuutetun tai vastaavan pätevyyden omaavan henkilön tehtäväksi.

Siirrä virtajohto pois lämmitimen edestä.



VAROITUS: Lämmitintä ei saa peittää ylikuumenemisen välttämiseksi. Älä aseta lämmitimen päälle mitään esineitä tai vaatteita äläkä estä ilmaa kiertämästä lämmitimen ympärillä. Lämmitimessä on varoitusmerkki, joka ilmaisee, että sitä ei saa peittää.

Yleistä

Pura lämmitin varovasti pakkauksesta ja säilytä pakkaus mahdollista tulevaa käyttöä (esim. muuttoa tai tulipesän palautusta) varten.

Tulipesä sisältää liekkiefektin, jota voidaan käyttää myös ilman lämmitystä, ja näin kodikkaasta takkatehosteesta voidaan nauttia ympäri vuoden. Pelkän liekkitehosteen käyttäminen kuluttaa vain vähän sähköä.

Tarkista ennen lämmitimen liittämistä, että syöttöjännite vastaa lämmitimessä ilmoitettua.

Huomaa: Hiljaisessa ympäristössä lämmitimestä saattaa kuulua jonkin verran ääntä, joka johtuu liekkiefektin toiminnasta. Tämä on aivan normaalia eikä anna syytä huoleen.

Säätimet - katso Kuva 2

Lämmitimen säätimet sijaitsevat tulipesän alaosassa oikealla.

Voit käynnistää kääntämällä kytkintä myötöpäivään ja katkaista virran kääntämällä vastapäivään.

Kytkimellä on kolme asentoa:

I - Sammuttaa liekkitehosteen.

II - Tuottaa 1 kW:n lämmön ja liekkitehosteen.

III - Tuottaa 2 kW:n lämmön ja liekkitehosteen.

Termostaattilämpökatkaisut

Sisäinen ylikuumenemissuoja katkaisee laitteesta virran automaattisesti vikatilanteessa. Katkaise laitteesta virta tai irrota pistoke pistorasiasta. Laite on jälleen valmis käytettäväksi, kun se on jäähtynyt. Jos vika uusiutuu, ota yhteys jälleenmyyjään.

VAROITUS: Termostaattilämpökatkaisun tahattoman toiminnan aiheuttamien vaaratilanteiden välttämiseksi laitteeseen ei saa liittää ulkoista kytkintä, kuten ajastinta, eikä sitä saa liittää virtapiiriin, jonka sähkölaitos säännöllisin väliajoin kytkee päälle/pois päältä.

Huolto

VAROITUS: IRROTA AINA VIRTASÄÄTIN ENNEN LÄMMITTIMEN HUOLTAMISTA

Lampun vaihtaminen - katso Kuva 3

Lamppu sijaitsee takapaneelin takaosassa. Pääset käsiksi lamppuun avaamalla ja irrottamalla takapaneelin.

Ruuvaa irti viallinen lamppu kuvassa esitetyllä tavalla.

Vaihda tilalle 60 W:n E14 SES kirkas kynttilälamppu.

Älä kiristä lampua liikaa.

Aseta takapaneeli takaisin paikalleen ja kiinnitä se.

Puhdistaminen

VAROITUS – IRROTA LÄMMITIN AINA VIRTALÄHTEESTÄ ENNEN PUHDISTUSTA.

Käytä yleispuhdistukseen puhdasta, pehmeää pölypöyhettä – älä koskaan käytä naarmuttavia puhdistusaineita. Lasi tulee puhdistaa varovasti pehmeällä pyyhkeellä. ÄLÄ KÄYTÄ patentoituja lasinpuhdistusaineita.

Puhallinlämmitimen poistosäleikköön kertynyt pöly tai nöyhtä tulee silloin tällöin puhdistaa pölynimurin pehmeällä harjaosalla.

Kierrätys

Koskee EU-alueella myytyjä sähkölaitteita.

Kun sähkölaitteen käyttöikä on päättynyt, älä hävitä sitä kotitalousjätteen mukana. Kierrätä laite mahdollisuuksien mukaan. Saat lisätietoja kierrätysmahdollisuuksista paikallisilta viranomaisilta tai jälleenmyyjältä.

Myynnin jälkeinen palvelu

Jos tarvitset myynninjälkeistä palvelua tai varaosia, ota yhteys liikkeeseen, josta ostit laitteen tai takuukortissa ilmoitettuun maakohtaiseen palvelunumeroon. Älä palauta viallista tuotetta ensimmäiseksi meille, koska se saattaa kadota tai vahingoittua ja tydyttävän palvelun saaminen viivästyä. Säilytä kuitti todisteena hankinnasta.

Dôležité bezpečnostné upozornenie:

Pri používaní elektrických zariadení vždy dodržujte základné bezpečnostné opatrenia. Znížite tak riziko požiaru, úrazu elektrickým prúdom a poranenia osôb. Dodržujte, okrem iného, nasledujúce pokyny:

Ak je zariadenie poškodené, poraďte sa pred inštaláciou a používaním so svojim predajcom.

Nepoužívajte vonku.

Nepoužívajte zariadenie v blízkosti vane, sprchy alebo bazény.

Neumiestňujte ohrievač pod zásuvku v stene alebo rozvodnú skriňu.

Toto zariadenie nie je určené na to, aby ho bez dozoru používali deti, prípadne iné osoby, ktorým psychický alebo fyzický stav neumožňuje jeho bezpečné používanie. Deti upozornite na to, že sa so zariadením nemajú hrať.

Nepoužívajte ohrievač zapojený do série s ovládačom teploty, programovateľným ovládačom, časovačom alebo iným zariadením ktoré automaticky spúšťa vyhrievanie, pretože v prípade že ohrievač náhodne zakryjete alebo nevhodne umiestnite, hrozí riziko požiaru.

Uistite sa, že záclony, nábytok prípadne iný horľavý materiál sa nachádza vo vzdialenosti minimálne jeden meter od ohrievača.

V prípade poruchy odpojte ohrievač z elektrickej siete.

Ak nebudete ohrievač dlhší čas používať, odpojte ho z elektrickej siete.

Aj keď tento ohrievač spĺňa bezpečnostné predpisy, neodporúčame vám ho používať na hlbokých kobercoch alebo prikrývkach s dlhými vláknami.

Zariadenie musí byť umiestnené tak, aby bola zástrčka siet'ového prívodu ľahko dostupná.

Ak je siet'ový prívod poškodený, musí ho v záujme bezpečnosti vymeniť výrobca, autorizovaný servis, prípadne kvalifikovaná osoba.

Siet'ový prívod nekladajte pred prednú stranu ohrievača.



VÝSTRAHA: Aby ste predišli prehriatiu, ohrievač nezakrývajte. Na ohrievač neukladajte žiadne predmety alebo odevy alebo iným spôsobom nebráňte v cirkulácii vzduchu okolo ohrievača. Na ohrievači sa nachádza výstražný symbol, ktorý upozorňuje na to, že ohrievač sa nesmie prikrývať.

Všeobecné upozornenia

Ohrievač opatrne rozbaľte a ponechajte si obal pre prípadné neskoršie použitie pri st'ahovaní alebo pri zasielaní umelého ohňa späť výrobcovi.

Umelý oheň obsahuje efekt plameňov, ktorý môžete použiť aj bez ohrievania, takže si jeho príjemné účinky môžete užívať v ktoromkoľvek ročnom období. Samotný efekt plameňov spotrebuje minimum elektrickej energie.

Pred zapojením ohrievača skontrolujte, či sa napätie v sieti zhoduje s napätím, ktoré vyžaduje zariadenie.

Všimnite si: Ak zariadenie používate v prostredí s nízkou hlučnosťou, možno budete počuť zvuk, ktorý vydáva efekt plameňov. Je to bežný jav a nejde o poruchu.

Ovládacie prvky – pozri Obr. 2

Ovládacie prvky ohrievača sú umiestnené na spodnej pravej strane od ohňa.

Ak chcete ohrievač zapnúť, otáčajte prepínačom v smere hodinových ručičiek. Ak ho chcete vypnúť, otočte prepínačom proti smeru hodinových ručičiek.

Prepínač má tri polohy nastavenia:

I – Zapnutie efektu plameňov.

II – Výchrev 1kw s efektom plameňov.

III – Výchrev 2kw s efektom plameňov.

Bezpečnostné vypnutie pri prehriatí

Zabudované vypínanie pri prehriatí v prípade poruchy zariadenie automaticky vypne. Zariadenie vypnete alebo jeho zástrčku vytiahnete z elektrickej zásuvky. Po uplynutí krátkej doby, počas ktorej zariadenie vychladlo, je pripravené na opätovné použitie. Ak by sa porucha zopakovala, spojte sa so svojim miestnym autorizovaným servisom.

VÝSTRAHA: Aby ste sa vyhli nebezpečenstvu mimovoľného opätovného nastavenia vypínania pri prehriatí, toto zariadenie nesmie byť napájané z externého spínacieho zariadenia, akým je napríklad časovač a ani nesmie byť pripojené do obvodu, ktorý je pravidelne zapínaný a vypínaný pomocou takejto funkcie.

Ovládacie prvky – pozri Obr.3

Žiarovka je umiestnená za zadným panelom. Aby ste mohli manipulovať so žiarovkou, odsuňte zadný panel a zložte ho.

Odskrutkujte chybnú žiarovku spôsobom zobrazeným na obrázku.

Vymeňte ju za novú 60 W E14 SES číru sviečkovú žiarovku.

Nezaťahujte žiarovku príliš veľkou silou.

Nasadte späť zadný panel a zasuňte ho.

Čistenie

VÝSTRAHA – OHRIEVAČ PRED ČISTENÍM VŽDY ODPOJTE Z ELEKTRICKEJ SIETE.

Na bežné čistenie použite mäkkú čistú handru – nikdy nepoužívajte agresívne čistiace prostriedky. Sklenený prieszor by ste mali opatrne vyčistiť mäkkou handrou. NEPOUŽÍVAJTE bežné čistiace prostriedky na sklo.

Nahromadený prach alebo chuchvalce na výpustnej mriežke ohrievača občas odstráňte vysávačom. Ako násadec použite mäkkú kefu.

Recyklácia

Pre elektrospotrebiče predávané v rámci Európskeho spoločenstva.



Pri ukončení životnosti elektrospotrebičov by tieto nemali byť likvidované spolu s ostatným odpadom z domácností. Recyklujte ich prosím na vyhradených miestach. O pokyny k recyklácii platné vo vašej krajine požiadajte miestne úrady alebo predajcu.

Servis po predaji

V prípade, že chcete využiť popredajný servis, prípadne potrebujete zakúpiť niektorý náhradný diel, kontaktujte, prosím predajcu, od ktorého ste zariadenie zakúpili, alebo kontaktujte číslo servisu uvedené na záručnom liste, ktoré sa vzťahuje na vašu krajinu. Vadný výrobok nevracajte hneď späť výrobcovi, keďže takýmto spôsobom môžete spôsobiť škodu a oneskorenie vyriešenia problému. Ponechajte si bloček, ako dôkaz o zakúpení.

Pomembni varnostni napotki:

Da zmanjšamo nevarnost požara, električnega šoka in poškodb oseb, je pri uporabi električnih naprav vedno potrebno upoštevati osnovne varnostne napotke, vključno z:

Če je naprava poškodovana, se pred namestitvijo in uporabo posvetujte z dobaviteljem.

Uporabljajte le v zaprtih prostorih.

Ne uporabljajte v neposredni bližini kopalne kadi, kabine za tuširanje ali plavalnega bazena.

Grelnika ne postavljajte neposredno pod fiksno vtičnico ali električno omarico.

Naprave naj ne uporabljajo otroci ali druge osebe brez pomoči ali nadzora, če jim njihove telesne ali duševne sposobnosti onemogočajo varno uporabo. Otrok ne puščajte brez nadzora v bližini naprave.

Grelnika ne uporabljajte skupaj s toplotnim nadzorom, krmilnikom programa, časovnikom ali drugo napravo, ki samodejno vključi gretje, ker lahko pride do nevarnosti požara, kadar je grelnik pokrit ali ni na svojem mestu.

Pohištvo, zavese ali druge vnetljive snovi naj bodo od grelnika oddaljene vsaj 1 meter.

V primeru okvare izklopite grelnik.

Grelnik izklopite, kadar ga dalj časa ne boste uporabljali.

Čeprav grelnik ustreza varnostnim standardom, odsvetujemo uporabo na debelih preprogah ali preprogah z dolgimi vlakni.

Naprava naj bo nameščena tako, da je vtičač vedno dosegljiv.

Poškodovani napajalni kabel mora zamenjati proizvajalec, serviser ali druga pooblaščenca oseba, da se izognete nevarnosti.

Napajalni kabel naj ne bo na sprednji strani grelnika.

OPOZORILO: Ne pokrivajte grelnika, kajti to bi povzročilo pregrevanje. Ne postavljajte predmetov ali okraskov na grelnik, to bi preprečilo pravilno cirkulacijo zraka okrog grelnika. Grelnik je opremljen z varnostnim simbolom, ki označuje prepoved pokrivanja naprave.



Splošno

Embalažo grelnika shranite, morda jo boste v prihodnje potrebovali, v primeru selitve ali vrnitve blaga proizvajalcu.

Kamin vključuje videz plamenov, ki ga je mogoče uporabiti z ali brez gretja, tako da lahko ob njem uživate v vseh letnih časih. Če želite samo videz plamenov, potrebujete le nekaj električne energije.

Preden priključite grelnik, preverite, ali napajalna napetost ustreza napetosti grelnika.

Opomba: Ob uporabi v prostorih, kjer ni preveč hrupa, bo morda mogoče slišati zvok videza plamenov. Ne skrbite, to je povsem običajno.

Upravljanje - Oglejte si **sliko 2**

Upravljanje grelnika je nameščeno na spodnji desni strani ob ognju.

Za vklop zasukajte stikalo v smeri urinega kazalca in za izklop v nasprotni smeri.

Tu so tri možne nastavitve stikala:

I - Vklon efekta plamena.

II - Zagotavlja 1kw ogrevanja, z učinkom plamena.

III - Zagotavlja 2kw ogrevanja, z učinkom plamena.

Toplotna varnostna prekinitev

Vgrajeno je v stikalo toplotne varnostne prekinitve, ki samodejno izklopi napravo v primeru napake! Izklopite napravo ali izvlecite vtičač iz vtičnice. Po krajšem času ohlajevanja je naprava ponovno pripravljena za delovanje! Če se napaka ponovi, se posvetujte z vašim lokalnim servisierjem!

OPOZORILO: Da bi se izognili nevarnosti zaradi nenamerne ponastavitve toplotne varnostne prekinitve, aparata ne priključujte na električno preko zunanje preklonpe naprave, kot je časovnik ter ga ne priključujte na vezje, ki se redno vklaplja in izklaplja s pomočjo programa.

Vzdrževanje

OPOZORILO: PRED VSEMI POPRAVILI VEDNO IZKLUČITE ELEKTRINO NAPAJSANJE GRELNKA

Zamenjava žarnic - Oglejte si **sliko 3**

Žarnica je nameščena za zadnjo ploščo. Dostop do žarnice je omogočen tako, da odpahnete sponke in odstranite ploščo.

Odvijte in odstranite pregorelo žarnico, kot je prikazano.

Zamenjajte s 60 W prozorno žarnico E14 SES.

Pazite, da žarnice ne privijete preveč.

Ponovno namestite zadnjo ploščo in pritrdite s sponkami.

Čiščenje

OPOZORILO – PRED ČIŠČENJEM VEDNO IZKLUČITE ELEKTRINO NAPAJSANJE GRELNKA.

Za splošno čiščenje uporabite mehko, čisto omelo - nikoli ne uporabljajte jedkih čistilnih sredstev. Stekleni zaslon za gledanje previdno očistite z mehko krpo. NE uporabljajte čistil za steklo.

Da odstranite prah in umazanijo, pri čiščenju izhodne mrežice grelnika ventilatorja občasno uporabite nastavek za sesalnik z mehko ščetko.

Recikliranje

Za električne izdelke, ki so bili prodani v Evropski skupnosti.

Ko naprava odsluži svojemu namenu je ne smete odstraniti v hišne odpadke.

Prosimo, reciklirajte na za to določenem mestu. Posvetujte se z vašo lokalno upravo ali podjetjem, ki skrbi za reciklažo v vaši državi.

Garancijske storitve

Če potrebujete garancijske storitve ali želite kupiti rezervne dele, se obrnite na trgovca, pri katerem ste kupili napravo, ali pa pokličite servisno številko za svojo državo, ki je na garancijski kartici. Ne vračajte nam okvarjenega izdelka, ker lahko pride do izgube ali poškodovanja in zamude pri nujenju zadovoljivih storitev. Shranite račun kot dokazilo o nakupu.

Važne sigurnosne upute

Pri korištenju električnih aparata uvijek se treba držati osnovnih mjera opreza kako bi se smanjio rizik od požara, električnih udara i ozljeda osoba, uključujući sljedeće:

Ako je aparat oštećen, prije instalacije i rada se konzultirajte s dobavljačem.

Ne koristite aparat vani.

Ne koristite aparat u neposrednoj blizini kade, tuša ili bazena.

Ne postavljajte peć točno ispod zidne utičnice ili priključne kutije.

Ovaj aparat nije namijenjen za korištenje djeci ili drugim osobama bez pomoći ili nadzora ako im njihove fizičke, osjetilne i mentalne sposobnosti ne osiguravaju sigurno korištenje aparata. Djecu treba nadzirati kako se ne bi igrala s aparatom.

Ovu peć nemojte koristiti u kombinaciji s termalnim upravljanjem, kontrolorom programa, timerom ili bilo kojim drugim uređajem koji automatski uključuje grijanje budući da postoji rizik od požara kad se peć slučajno pokrije ili premjesti.

Osigurajte da su namještaj, zavjese ili drugi zapaljivi materijali udaljeni od peći barem 1 m.

U slučaju kvara isključite peć.

Isključite peć kad je ne koristite dulje vrijeme.

Iako je ova peć napravljena u skladu sa sigurnosnim standardima ne preporučujemo da je koristite na debelim tepisima ili na prostiračima s dugom dlakom.

Aparat se mora postaviti tako da utikač bude dostupan.

Ako je kabel za napajanje oštećen, treba ga zamijeniti proizvođač, servisni agent ili slična kvalificirana osoba kako bi se izbjegao rizik od nezgoda.

Kabel za napajanje držite podalje od prednje strane peći.

UPOZORENJE: Radi sprječavanja pregrijavanja, ne pokrivajte peć. Ne stavljajte materijale ili odjeću na peć te ne blokirajte kruženje zraka oko nje. Na peći se nalazi simbol upozorenja koji označava da se peć ne smije pokrivati.

**Općenito**

Pažljivo otpakirajte peć i sačuvajte ambalažu za eventualno buduće korištenje, u slučaju selidbe ili vraćanja aparata proizvođaču.

Vatra sadrži efekt plamena koji se može koristiti s i bez grijanja tako da u udobnom osjećaju koji pruža vatra možete uživati u bilo koje doba godine. Korištenje samo efekta plamena zahtijeva malo energije.

Prije spajanja peći provjerite je li napon isti kao i onaj naveden na njoj.

Pazite: Ako se koristi u okruženju gdje je pozadinska buka vrlo mala možda ćete moći čuti zvuk koji je vezan uz rad efekta plamena. Ovo je uobičajeno i ne bi trebalo predstavljati razlog za zabrinutost.

Kontrole - pogledajte sl. 2

Komande peći nalaze se na donjoj desnoj strani uređaja.

Za uključivanje okrenite prekidač u smjeru kazaljke na satu, a za isključivanje u suprotnom smjeru kazaljke na satu.

Prekidač ima sljedeća tri položaja:

☞ - uključuje efekt plamena.

I - daje toplinu snage 1 kW s efektom plamena.

II - daje toplinu snage 2 kW s efektom plamena.

Termalni sigurnosni osigurač

Ugrađeni sigurnosni prekidač automatski isključuje uređaj u slučaju pregrijavanja. Isključite uređaj ili iskopčajte utikač iz utičnice. Nakon kratkog vremena hlađenja, uređaj je spreman za ponovnu uporabu. U slučaju ponovljenog kvara, obratite se svom prodavaču.

UPOZORENJE: Kako biste izbjegli rizik od nenamjernog ponovnog postavljanja termalnog osigurača, ovaj uređaj se ne smije napajati preko vanjskog prespojnog uređaja poput timera ili spajati na strujni krug koji se redovito uključuje i isključuje.

Održavanje

UPOZORENJE: PRIJE ODRŽAVANJA PEĆI UVIJEK JE ISKLJUČITE IZ NAPAJANJA.

Zamjena lampi - pogledajte sl. 3

Lampa je smještena iza stražnje ploče. Da biste došli do lampe, otvorite stražnju ploču i skinite je.

Uklonite pregorjelu lampu odvijajući je kako je prikazano.

Zamijenite s prozirnou lampom E14 SES od 60 W.

Pazite da lampu previše ne pritegnete.

Vratite stražnju ploču i zatvorite je.

Čišćenje

UPOZORENJE – PRIJE ČIŠĆENJA PEĆI UVIJEK JE ISKLJUČITE IZ NAPAJANJA.

Za čišćenje cijele peći koristite mekanu krpu za prašinu – nikad nemojte koristiti abrazivna sredstva za čišćenje. Stakleni zaslon treba pažljivo čistiti mekanom krpom. **NEMOJTE** koristiti namjenska sredstva za čišćenje stakla.

Za uklanjanje bilo kakve nakupljene prašine ili vunaste mase, povremeno bi mekanom četkom na usisavaču trebalo očistiti vanjsku rešetku ventilatora-grijalice.

Recikliranje

Za električne proizvode koji se prodaju unutar Europske zajednice.



Nakon isteka vijeka trajanja električnih proizvoda, ne bacajte ih u kućanski otpad. Reciklirajte ih ako za to postoje odgovarajuća postrojenja. Savjete o recikliranju u svojoj zemlji možete saznati od lokalnih vlasti ili svog prodavača.

Servis

U slučaju da vam je potreban servis ili rezervni dijelovi, obratite se prodavaču od kojega ste kupili uređaj ili nazovite telefonski broj servisa u vašoj zemlji, koji je naveden na jamstvenoj kartici. Neispravan proizvod ne vraćajte nama, jer se može oštetiti ili izgubiti, a zadovoljavajući servis neće možda biti toliko brz. Svoj račun zadržite kao dokaz kupnje.

Fontos biztonsági tudnivalók:

Elektromos berendezések használata esetén a tüzesetek, elektromos áramütések és személyi sérülések elkerülése érdekében többek között a következő alapvető óvintézkedésekre van szükség:

Ha a berendezés megsérült, az üzembe helyezés és használatba vétel előtt feltétlenül ellenőriztesse a szállítóval.

Ne használja a berendezést szabadban.

Ne használja a berendezést fürdőhelyiség, zuhanyfülke vagy úszómedence közvetlen közelében.

Ne helyezze a berendezést közvetlenül fix elektromos csatlakozóaljzat vagy csatlakozódoboz alá.

Gyermekek, ill. fizikailag, érzékszervileg vagy mentálisan korlátozott, és így a berendezés biztonságos kezelésére alkalmatlan személyek csak felügyelet mellett vagy segítséggel kezelhetik az egységet. Ügyeljen arra, hogy a berendezést gyermekek ne tekinthessék játékszernek.

Ne használja a fűtőberendezést hőkapcsolóval, programozható vezérlőegységgel, időzítővel vagy bármilyen egyéb olyan eszközzel sorba kötve, amely automatikusan bekapcsolhatja, mert – ha a berendezés esetleg le van takarva, vagy nincs megfelelő helyen – tüzeset történhet.

Győződjön meg arról, hogy nincs a fűtőberendezés közelében 1 méteren belül bútor, függöny vagy más éghető anyag.

Ha meghibásodást észlel, húzza ki a fűtőtest csatlakozódugóját a fali dugaszaljzattól.

Ha hosszú ideig nincs használatban, áramtalanítsa a berendezést.

Bár a fűtőtest megfelel a biztonsági szabványok előírásainak, nem javasoljuk a használatát vastag, bolyhos vagy hosszú szálú szőnyegen.

A berendezést úgy kell elhelyezni, hogy a csatlakozódugója hozzáférhető legyen.

Ha a tápkábel megsérült, a balesetek elkerülése érdekében ki kell azt cseréltetni a gyártóval, egy elektromos műszerésszel vagy más megfelelő képzettségű szakemberrel.

A tápkábelt a fűtőtest mögött kell elvezetni.

Figyelem! A túlmelegedés elkerülése végett ne takarja le a fűtőtestet: Ne helyezzen rá különféle anyagokat vagy ruhadarabokat a fűtőtestre, mivel akadályozzák körülötte a légáramlást: A fűtőtest el látva egy Figyelmeztetés címkével, amely jelzi, hogy nem szabad letakarni.

Általános tudnivalók

A fűtőtestet vigyázva csomagolja ki, a csomagolását pedig őrizze meg arra az esetre, ha a berendezést szállítania kell, vagy vissza kell juttatnia a kereskedőhöz.

A fűtőtest fűtés közben és fűtés nélkül is lángok hatását képes kelteni, így a meghitt hangulat egész évben élvezhető. A lángok hatásának önmagában történő használatához elektromos áram szükséges.

A fűtőtest csatlakoztatása előtt ellenőrizze, hogy a tápfeszültség megegyezik-e a berendezés adattábláján olvashatóval.

Kérjük, vegye figyelembe az alábbiakat: Nagyon csendes környezetben használva a készülék felől zaj hallatszóthat, melyet a lángolás hatásának működtetése okoz. Ez normál üzemi zaj, nem jelent hibát.

Kezelőszervek - lásd a 2. ábrát

A fűtőtest kezelőszervei alul a jobb oldalon vannak.

A bekapcsoláshoz fordítsuk el a kapcsolót jobbra, a kikapcsoláshoz balra.

A kapcsolónak három állása van:

- I - A lánghatás végett kapcsoljuk be.
- II - A lánghatás létrejöttéhez 1 kW hőteljesítményt biztosít.
- III - A lánghatás létrejöttéhez 2 kW hőteljesítményt biztosít.

Hőbiztosító

A beépített hőbiztosító hiba esetén önműködően kiiktatja a berendezést. Ilyenkor kapcsoljuk ki a főkapcsolót, vagy húzzuk ki a hálózati dugót az aljzatából. Rövid lehelési időt követően a berendezés újra használatra kész állapotba kerül. Ha a hiba megismétlődik, a forgalmazóhoz (szervizhez) kell fordulni.

Figyelem! Hogy elkerülhető legyen a hőbiztosító figyelmetlenségből történt visszaállítása miatti esetleges veszélyhelyzet, a berendezést tilos külső kapcsolóeszköz (pl. időkapcsoló) közvetítésével csatlakoztatni, vagy rendszeresen ki-be kapcsolódó áramforrásra kötni.

Karbantartás

FIGYELEM! FIGYELEM! – A BERENDEZÉS TISZTÍTÁSÁT MINDIG ÁRAMTALANÍTOTT ÁLLAPOTBAN VÉGEZZE!

Izzócsere - lásd a 3. ábrát

Az izzók a hátlap mögött találhatóak. Az izzóhoz való hozzáféréshez oldja a hátlap rögzítését, és távolítsa el a hátlapot.

A megadott módon való kicsavarással távolítsa el a hibás izzót.

Szereljen be egy 60W E14 SES típusú, áttetsző burájú gyertyaizzót.

Ügyeljen arra, hogy becsavaráskor ne húzza túl az izzót.

Helyezze vissza a hátlapot, és rögzítse a helyén.

Tisztítás


FIGYELEM! – A BERENDEZÉS TISZTÍTÁSÁT MINDIG ÁRAMTALANÍTOTT ÁLLAPOTBAN VÉGEZZE!

Általános tisztításra használjon puha portörölt – soha ne használjon csiszolóanyagot tartalmazó tisztítószert. A kémlelőablak üvegét puha törölkendővel tisztítsa meg. NE használjon ablaktisztító szereket!

A lerakódott pornak és egyéb szennyeződésnek a kifűvönnyílás rácsáról történő eltávolítására használjon esetenként porszívót a cső végén puha kefével.

Újrahasznosítás

Az Európai Közösségben értékesített termékekhez.

 Az elektromos termékeket az élettartamuk végén nem szabad háztartási hulladékként kezelni. Ha mód van rá, olyan helyen adja le őket, ahol gondoskodnak az újrahasznosításukról. Forduljon az illetékes szervekhez vagy a forgalmazóhoz, és tudja meg, hol van lehetőség erre az adott országban.

Vevőszolgálat

Ha garanciális igény merülne fel vagy tartalék alkatrésze volna szüksége, kérjük, lépjen kapcsolatba a berendezés forgalmazójával, vagy keresse fel a garanciálapon feltüntetett helyi szervizt. Kérjük, hogy első körben ne küldje vissza hozzánk a meghibásodott terméket, mivel ez szállítás közben megsérülhet, és így a javítás is elhúzódhat. Kérjük, feltétlenül őrizze meg a vásárlást igazoló szelvényt.

DE - Garantie

Die nachstehenden Ausführungen über Umfang der Garantie, Garantiefristen und die Anmeldung von Garantieansprüchen gelten ausschließlich für die Bundesrepublik Deutschland.

Wir räumen dem Käufer nach seiner Wahl zusätzlich zu den ihm gegen den Verkäufer ausstehenden gesetzlichen Gewährleistungsansprüchen einen Anspruch nach Maßgabe der nachfolgenden Garantieverpflichtung ein:

I. Dauer und Beginn der Garantie

1. Grundsätzlich wird für jedes im Haushalt eingesetzte Gerät die auf der Garantiekarte ausgezeichnete Garantiezeit gewährt.
2. Bei gewerblicher Nutzung der von der Bauart her für den Haushalt bestimmten Geräte beträgt die Garantiezeit lediglich sechs Monate.
3. Die Garantie ist mit dem Zeitpunkt der Übergabe des Gerätes wirksam.
4. Bewahren Sie die vom Verkäufer ausgefüllte Garantie-Urkunde mit der Rechnung, dem Lieferschein oder einem anderen Kaufnachweis auf.
5. Durch Garantieleistungen tritt keine Verlängerung der ursprünglichen Garantiezeit ein.
6. Garantieansprüche können nur geltend gemacht werden, wenn die Mängelrüge innerhalb von 14 Tagen nach Entdeckung des Mangels schriftlich bei uns eingeht.

II. Inhalt und Umfang der Garantie

1. Ihr Gerät wird sorgfältig geprüft. Für den Fall, daß der Garantieanspruch zu Recht besteht, entscheiden wir, auf welche Art der Schaden behoben werden soll / wird. Im Reparaturfall sorgen wir für eine fachgerechte Ausführung.
2. Bei der Einsendung zur Reparatur sind Garantie-Urkunde und Kaufnachweis beizufügen.
3. Innerhalb der ersten sechs Monate erbringen wir die Garantieleistungen ohne Berechnung von Nebenkosten (Fahrt- und Wegzeitkosten, Fracht- und Verpackungskosten).
4. Darüber hinausgehende Ansprüche, insbesondere Schadenersatzansprüche, sind ausgeschlossen, soweit eine Haftung nicht gesetzlich angeordnet ist.

III. Einschränkungen der Garantie

1. Eine Garantie besteht nicht bei Fehlern oder Mängeln, die auf folgendes zurückzuführen sind:
 - a) Reparaturen und Abänderungen, die von nicht autorisierter dritter Stelle vorgenommen werden oder wurden;
 - b) äußere Einwirkungen, zum Beispiel Transportschäden, Beschädigungen durch Stoß oder Schlag, Schäden durch Witterungseinflüsse oder sonstige Naturerscheinungen;
 - c) unsachgemäße / fehlerhafte Bedienung oder Beanspruchung;
 - d) Verwendung von ungeeigneten Reinigungsmitteln, Chemikalien usw.
2. Die Garantie erstreckt sich nicht auf leicht zerbrechliche Teile, zum Beispiel Glas, Kunststoff, Glühlampen.
3. Geringfügige Änderungen gegenüber Prospekten oder Mustern oder früher gelieferter Ware gelten nicht als Mangel. Gleiches gilt bei lediglich geringfügigen Abweichungen von der Sollbeschaffenheit, die für Wert- und Gebrauchstauglichkeit des Gerätes unerheblich ist.
4. Im Ausland gelten die von unserer jeweils zuständigen Landesvertretung herausgegebenen Garantiebedingungen.

DE - Garantie Für dieses Gerät gelten die in dem Kaufhandlung herausgegebenen Garantiebedingungen. Einzelheiten teilt Ihnen der Händler, bei dem Sie das Gerät gekauft haben, auf Anfrage jederzeit mit. Die Inanspruchnahme von Garantieleistungen setzt die Vorlage des Kaufbeleges und die Einhaltung der Garantiefrist voraus. Der Garantieanspruch verfallt, wenn das Gerät beschädigt, nicht sachgemäß benutzt oder unbefugte Eingriffe vorgenommen wurden.

UK - Warranty The warranty conditions in the country of purchase apply to this appliance. Information can be obtained at any time from the retailer from whom the appliance was purchased. For claims under guarantee the sales receipt must be produced and the claims must be forwarded within the guarantee period. The right to claim under guarantee expires in case that the device has been damaged, used in an inappropriate way or that unauthorized manipulations have been carried out.

FR - Garantie Pour cet appareil, les garanties applicables sont celles en vigueur dans le pays où a lieu l'achat. Votre revendeur vous en communiquera à tout moment les détails sur simple demande. La revendication au droit à la garantie est assujettie à la présentation de la preuve d'achat et du respect du délai de garantie. Le droit à la garantie expire lorsque l'appareil a été endommagé, utilisé de manière inadéquate ou que des interventions ont été effectuées par des tiers.

IT - Garanzia Per questo apparecchio valgono le condizioni di garanzia pubblicate nel Paese d'acquisto. I dettagli a riguardo vengono forniti, in ogni momento, su richiesta, dal rivenditore presso il quale viene acquistato l'apparecchio. Il diritto alla prestazione di garanzia ha come premessa l'esibizione dello scontrino di acquisto e l'osservanza del termine di garanzia. Il diritto alla copertura di garanzia non sussiste, se l'apparecchio è stato danneggiato, se non è stato utilizzato a regola d'arte e sono stati effettuati su di esso interventi non autorizzati.

ES - Garantía Para este aparato tienen validez las condiciones de garantía entregadas en el país de compra. En caso de preguntas, el vendedor al que usted compró el aparato, estará en todo momento dispuesto a informarle sobre los detalles al respecto. La solicitud de prestaciones que estén incluidas en las disposiciones de garantía presupone, que usted presente el ticket de compra y que haga su solicitud en el plazo de garantía. Los derechos de garantía caducan, si el aparato se ha dañado, si se ha utilizado de manera inadecuada, o si en él se han efectuado intervenciones desautorizadas.

PT - Garantia As condições de garantia do país de compra aplicam-se a este aparelho. Pode obter informação em qualquer altura do retalhista de onde adquiriu o aparelho. Todas as reclamações ao abrigo da garantia terão de se fazer acompanhar do documento comprovativo da compra e de serem enviadas dentro do período da garantia. O direito de reclamação ao abrigo da garantia expira no caso do aparelho ter sido danificado, utilizado de forma incorrecta ou de se terem efectuado manipulações não autorizadas.

NL - Garantie Voor dit apparaat gelden de in het koopplan uitgegeven garantievoorwaarden. Details deelt U uw dealer, waar U het apparaat heeft gekocht, op aanvraag altijd mee. De gebruikmaking van garantievoorgoedingen vereist het overleggen van het koopbewijs en de nakoming van de garantietermijn. De garantieclaim vervalt, wanneer het apparaat werd beschadigd, niet juist werd gebruikt of onbevoegde ingrepen werden uitgevoerd.

DK - Garanti Apparatet er omfattet af de garantibetingelser, som er gældende i købslandet. Nærmere detaljer kan fås hos den forhandler, hvor du har købt apparatet. Der kan kun stottes ret på garantien ved forelæggelse af købskvittering og kun inden for garantiperioden. Garantien bortfalder, hvis apparatet er blevet beskadiget, anvendt forkert eller i tilfælde af uautoriseret indgreb i apparatet.

SE - Garanti För denna apparat gäller de för inköpslandet utgivna garantibestämmelserna. På förfrågan kan detaljerna i garantibestämmelserna erhållas från inköpsstället där apparaten har köpts. Om garantin tas i anspråk måste inköpskvittot kunna uppvisas inom garantitiden. Alla garantianspråk

NO - Garanti For dette apparatet gjelder kun de betingelsene som er offentliggjort i forretningen det er kjøpt. Detaljer ang. dette kan man til enhver tid få hos den fagforhandleren hvor du har kjøpt apparatet. For å ha fulle garantirettigheter må man kunne fremlegge kvitteringen og garantifristen må ikke være utløpt. Garantien gjelder ikke når apparatet er skadet, ikke er brukt etter forskriftene eller ukvalifiserte inngrep er foretatt.

FI - Takuu Laitteella on ostomaassa voimassa olevat takuuehdot. Yksityiskohdat näistä ehoista ilmoittaa sinulle kauppias, jolta olet laitteen ostanut. Takuusuorituksia voi vaatia takuuaajan ollessa voimassa esittämällä ostotodistuksen. Takuu ei ole voimassa, mikäli laitetta on käytetty sen ollessa vaurioitunut, sitä on käytetty väärin tai ammattitaidoton henkilö on korjannut laitetta.

PL - Gwarancja Dla tego urządzenia obowiązują warunki gwarancji wydane w kraju zakupu. W każdej chwili sprzedawca, u którego dokonano zakupu urządzenia, przekaże Państwu odpowiednie szczegóły. Wykorzystanie świadczeń gwarancyjnych jest uwarunkowane przedłożeniem potwierdzenia zakupu i zachowaniem terminu gwarancji. Prawo do gwarancji przepada, gdy urządzenie zostanie uszkodzone, nieoprawnie używane lub dokonane zostaną niedozwolone manipulacje.

CZ - Záruka Pro tento přístroj jsou platné záruční podmínky, které byly vydány v zemi kupujícího. S podrobnostmi Vás kdykoliv na požádání seznámí Váš prodejce, u kterého jste přístroj zakoupili. Uznání záruky předpokládá předložení dokladu o koupi a dodržení záruční lhůty. Nárok na záruku propadá, je-li přístroj poškozený, neodborně provozovaný a nebo byly-li na něm provedeny neodborné zásahy.

LV - Garancija Ģai ierīci ir spēkā pirmā ražotāja izdotie garantijas noteikumi. Par to jūs sīkāk informācija saņemsiem veikalā, kurā jūs do ierīci nopirkāt. Garantijas pieteikšanai jums ir nepieciešama pirktādas kvīts. Bez tam ir svarīgi, lai garantijas termiņā nebūtu notēcijas. Garancija netiek sniegta, ja jūs ierīci sabojājāt, ekspluatējāt neatbilstoši lietošanas instrukcijai, veicāt patvaļīgi demontāžu vai mēcinājāt padī to remontēt.

SI - Garancija Za to napravvo veljajo garancijski pogoji izdani v državi nakupa. Na vašo željo vas bo o podrobnostih kadarkoli obvestil trgovec, pri katerem ste kupili napravo. Pogoj za uveljavljanje storitev določenih v garanciji je predložitev računa in upoštevanje garancijskega roka. Pravica do garancije zapade, če je naprava poškodovana, če naprava ni bila ustrezno uporabljana ali če so bili izvedeni nepooblaščen posegi v napravo.

SK - Záruka Pre tento prístroj platia záručné podmienky vydané v krajine jeho zakúpenia. S podrobnosťami Vás na požiadanie kedykoľvek zoznámí predajca, u ktorého ste prístroj zakúpili. Nárok na záručné služby predpokladá predloženie dokladu o kúpe a dodržanie záručnej lehoty. Nárok na záruku zaniká, ak bol prístroj poškodený, neodbornou používaním alebo na ňom boli urobené neoprávnené zásahy.

LT - Garantija Ėiam prietaisui galioja pirmko dalyje ideistos garantijos slygyos. Jums pasiteiravus bet kuriuo metu pardavėjas, pas kurą Jus pirkote prietaisf, informuos apie smulkmenas. Garantijos vykdymo pasinaudojimo slyga yra kasos čekio pateikimas ir garantinio termino idliaikymas. Garantinis reikalavimas pasibaigia, jeigu prietaisas sugadintas, netinkamai buvo naudotas arba buvo atlikti neleistini askidimai.

EE - Garanti Seadme kohta kehtivad selle riigi garantitingimused, kus seade on ostetud. Seadme edasimüüja annab Teile põhjalikku informatsiooni garantii üksikasjade kohta. Garantiteenuste osutamise aluseks garantiaja jooksul on ostudokument. Garantii ei kehti, kui seade on kahjustunud, seda on kasutatud ebaoststarbiselt või seadet on demonteeritud.

HU - Garancia A készülékre a vásárlási országban kiadott garanciális feltételek érvényesek. Ennek részleteiről kérésre szívesen nyújt információzt az a kereskedő, akitől a készüléket vásárolta. A garanciális teljesítés igénybe vételének előfeltétele a vásárlási bizonylat bemutatása és a garanciális határidő betartása. A garanciális igény nem érvényes, ha a készülék sérült, nem szakszerűen használták vagy illetéktelen beavatkozásokot végeztek rajta.

HR - Jamstvo Uvjeti jamstva koji važe u državi kupnje važe i za ovaj uređaj. Podaci se mogu dobiti u svako doba od dobavljača od kojega ste kupili proizvod. Za zahtjeve po osnovi jamstva morate priložiti račun koji ste dobili pri kupnji, a zahtjev treba podnijeti u toku trajanja jamstvenog perioda. Pravo iz jamstva isticu u slučaju da je uređaj oštećen, korišten na neodgovarajući način ili su na njemu provedene neovlaštene popravke.

GR - Εγγύηση Για την παρούσα συσκευή ισχύουν οι κανονισμοί εγγύησης του ισχύουσιν στην χώρα όπου αγοράστηκε. Λεπτομέρειες για σας παρέχει ο έμπορος από τον οποίο προμηθευτήκατε την συσκευή οποιαδήποτε στιγμή του το ζητήσετε. Απαραίτητες προϋποθέσεις για την διεκδίκηση παροχών που περιλαμβάνονται στην εγγύηση είναι η αποδείξη αγοράς και η τήρηση της προθεσμίας εγγύησης. Η εγγύηση εκπίπτει εφόσον η συσκευή υπέστη βλάβη, δεν χρησιμοποιήθηκε ορθά ή έλαβαν χώρα επεμβάσεις σε αυτή από μη εξουσιοδοτημένο προσωπικό.

BG - гаранция За настоящия уред вадат гаранционните условия, валидни за страната, в която е купен. С подробностите ще Ви запознае продавачът, от който сте купили уреда и към който Вие можете да се обърнете по всяко време. За да се предоставят гаранционни услуги, е необходимо да се представи документът за закупуване и да не е изтекъл гаранционният срок. Гаранцията се губи, ако уредът е повреден, неправилно използван или с недопустими изменения.

RU - Гарантия В отношении этого прибора действительны условия гарантии, предоставленные в стране приобретения. Более подробную информацию по вашему запросу в любое время предоставит магазин, в котором вы приобрели прибор. Для гарантийного обслуживания необходимо в течение гарантийного срока предъявить квитанцию о покупке. Гарантия утрачивает силу, если прибор был поврежден, использовался ненадлежащим образом или был подвергнут недовольным вмешательствам.

KZ Кепілдік Мынау аспапқа сатып алған мемлекетте шыққан гарантиялы шарттар жарамды. Аспапты сатып алған сатушыны сұратсаңыз, әрдайым нақтылықтарды айтып береді. Гарантиялы міндеттемені пайдалану үшін сатып алған қасалық чекі болуы және гарантиялы мерзімін өткізіп алмауы керек. Аспап сынық, дұрыс пайдаланбаған немесе арнаулы емес талдаулар өткізілген болса гарантия правосы жарамсыз.

1. Garantiekarte	2. Garantiezeitraum	3. Modell(e)	
GLEN DIMPLEX	2	PICCOLO PCO20	
4. Modellbezeichnung	5. Kaufdatum	6. Stempel & Unterschrift des Einzelhändlers	
7. Fehler/Defekt			
8. DE	UK	ES	IT
Glen Dimplex Deutschland GmbH ewt-Kundendienst Otto-Bergner-Straße 28 D-96515 Sonneberg ☎ +49 (0) 1805 / 398 346 Fax. +49 (0) 3675 / 879-235 service@glendimplex.de	Glen Dimplex UK Limited Millbrook House Grange Drive Hedge End Southampton Hampshire. SO30 2DF ☎ 0870 7270101 Fax. 0870 7270102 customer.services@glendimplex.com	Glen Dimplex España S.L. C/ Bailén, 20, 4º, 2ª e-08010 BARCELONA ☎ (+34) 93.238.61.59 Fax. (+34) 932384375	Glen-Dimplex Italia S.r.l. via delle Rose 7, 24040 Ialio (BG) ☎ 035-201042 Fax. 035-200492 info@glendimplex.it

DE

- Garantiekarte
- Garantiezeitraum (in Jahre)
- Modell(e)
- Modellbezeichnung
- Kaufdatum
- Stempel & Unterschrift des Einzelhändlers
- Fehler/Defekt
- Kontakt-Tel.-Nr. & -Anschrift

UK

- Warranty Card
- Guarantee Period (in Years)
- Model(s)
- Model Name
- Date of Purchase
- Stamp & Signature of retailer
- Fault/Defect
- Contact Number & Address

FR

- Bon de garantie
- Période de garantie (en années)
- Modèle(s)
- Intitulé du modèle
- Date d'achat
- Cachet et signature du vendeur
- Anomalie/Défaut
- Nom et adresse du contact

IT

- Scheda di garanzia
- Periodo di garanzia (in anni)
- Modello(i)
- Nome del modello
- Data di acquisto
- Timbro e firma del rivenditore
- Guasto/difetto
- Indirizzo e numero di contatto

ES

- Tarjeta de garantía
- Periodo de garantía (en años)
- Modelo(s)
- Nombre del modelo
- Fecha de adquisición
- Sello y firma del distribuidor
- Avería/Defecto
- Número y dirección de contacto

PT

- Cartão de Garantia
- Período de Garantia (em anos)
- Modelo(s)
- Nome do Modelo
- Data de Compra
- Carimbo e Assinatura do retalhista
- Falha/Defeito
- Número de Contacto e Morada

NL

- Garantiebewijs
- Garantieperiode (in jaren)
- Model(len)
- Modelnaam
- Aankoopdatum
- Stempel & Ondertekening detaillist
- Fout/Defect
- Telefoonnummer & Adres

DK

- Garantikort
- Garantiperiode (i år)
- Model(ler)
- Modelnavn
- Købsdato
- Detailhandlers stempel & underskrift
- Fejl/defekt
- Kontaktnummer & -adresse

SE

- Garantikort
- Garantitid (i år)
- Modell(er)
- Modellnamn
- Inköpsdag
- Återförsäljarens stämpel och underskrift
- Fel
- Telefonnummer och adress för kontakt

NO

- Garantikort
- Garantiperiode (i år)
- Modell(er)
- Modellnavn
- Kjøpsdato

- Selgers stempel og signatur
- Feil/defekt
- Kontaktnummer og adresse

FI

- Takuukortti
- Takuu aika (vuosina)
- Malli(t)
- Mallin nimi
- Ostöpäivämäärä
- Myyntiliikkeen leima ja allekirjoitus
- Vika/vaurio
- Yhteysnumero ja osoite

PL

- Karta gwarancyjna
- Okres gwarancji (w latach)
- Model(e)
- Nazwa modelu
- Data zakupu
- Pieczeć i podpis sprzedawcy
- Usterka
- Telefon i adres kontaktowy

CZ

- Záruční list
- Záruční doba (roky)
- Model(y)
- Název modelu
- Datum zakoupení
- Razítko a podpis prodejce
- Porucha/chyba
- Kontaktní číslo a adresa

LV

- Garantijas talons
- Garantijas periods (gadi)
- Modelis(i)
- Modela nosaukums
- Legades datums
- Mazumtirgotāja zīmogs un paraksts
- Bojājums/defekts
- Kontaktlrunis un adrese

SI

- Garancijski list
- Obdobje veljavnosti garancije (v letih)
- Model(i)
- Ime modela
- Datum nakupa

- Žig in podpis prodajalca
- Pomanjkljivost/okvara
- Kontaktna številka in naslov

SK

- Záručný list
- Záručné obdobie (v rokoch)
- Model(y)
- Názov modelu
- Dátum kúpy
- Pecät & Podpis obchodníka
- Porucha/závada
- Kontaktujte číslo & adresu

LT

- Garantijos kortele
- Garantijos laikotarpis (metais)
- Modelis (modeliai)
- Modelio pavadinimas
- Pirkimo data
- Prekybininko antspaudas ir parašas
- Gedimas / defektas
- Numeris ir adresas kontaktams

EE

- Garantiikaart
- Garantiaeg (aastates)
- Mudel(id)
- Mudeli nimi
- Ostukuupäev
- Kaupluse tempel & allkiri
- Viga/defekt
- Kontaktnumber & aadress

HU

- Garancialevél
- Garancia időtartama (években)
- Modell(ek)
- Modell neve
- Vásárlás időpontja
- Eladó bélyegzője és aláírása
- Hiba/Hiány megnevezése
- Értesítési telefonszám és cím

HR

- Jamstvena kartica
- Jamstveni period (u godinama)
- Model(i)
- Naziv modela
- Datum kupnje

- Pecati i potpis dobavljača
- Kvar/defekt
- Broj i adresa za kontakt

GR

- Κάρτα εγγύησης
- Περίοδος ισχύος της εγγύησης (έτη)
- Μοντέλο(α)
- Όνομα μοντέλου
- Ημερομηνία αγοράς
- Σφραγίδα και υπογραφή εμπόρου
- Σφάλμα/Ελάττωμα
- Αριθμός τηλεφώνου και διεύθυνση επικοινωνίας

BG

- Гаранционна карта
- Гаранционен период (в години)
- Модел(и)
- Наименование на модела
- Дата на покупка
- Печат и подпис на търговеца
- Неизправност/Дефект
- Адрес и телефон за контакт

KZ

- Кепілдік картасы
- Кепілдік мерзімі
- Үлгі(лер)
- Үлгінің атауы
- Сатылған күні
- Сатушының мері мен қолтаңбасы
- Кемістік/Ақаулық
- Байланыс телефоны және мекен-жайы

RU

- Гарантийная карта
- Срок действия гарантии(в годах)
- Модель (модели)
- Наименование модели
- Дата покупки
- Штамп и подпись озничного продавца
- Неисправность/дефект
- Номер контактного телефона и адрес