

- Ⓓ Montage- und Gebrauchsanleitung
- ⒼⒷ Installation and operating instructions
- Ⓕ Notice de montage et mode d'emploi
- ⒼⓃ Installatie- en gebruikshandleiding
- Ⓘ Istruzioni di montaggio e per l'uso
- Ⓔ Instrucciones de instalación y funcionamiento
- Ⓐ Instrukcja montażu i obsługi
- ⒹⓀ Monterings- og brugsanvisning
- Ⓒ Monterings- og bruksanvisning
- Ⓔ Monterings- och bruksanvisning





**Montagevideo  
Installation video**



**FAQ**

<b>(D)</b> HEWI Support	0049 5691 82-300 (D) 00 800 4394 4394 (A, CH Freecall Festnetz)
<b>(GB)</b> HEWI support	0044 1634 258200 (UK) 0049 5691 82-0 (international)
<b>(F)</b> Support HEWI	0033 472 83 09 09 (F) 00 800 4394 4394 (BE, LU, CH appel gratuit, poste fixe)
<b>(NL)</b> HEWI support	00 800 4394 4394 (BE, LU, NL gratis, vaste lijn)
<b>(I)</b> Supporto HEWI	0049 5691 82-0
<b>(E)</b> Soporte HEWI	0049 5691 82-0
<b>(PL)</b> Wsparcie HEWI	0048 22 330 0052
<b>(DK)</b> HEWI support	0049 5691 82-0
<b>(N)</b> HEWI support	0049 5691 82-0
<b>(SE)</b> HEWI support	0049 5691 82-0

<b>(D)</b> Reinigung und Pflege	4	<b>(E)</b> I Ciodado y limpieza	6
Produktinformation	9	Información sobre el producto	9
Montagehinweis	10	Instrucciones de montaje	10
Montage	12	Montaje	12
Demontage	17	Desmontaje	17
<b>(GB)</b> Care and cleaning	4	<b>(PL)</b> Czyszczenie i pielęgnacja	7
Product information	9	Informacja o produkcie	9
Mounting information	10	Wskazówka dotycząca montażu	10
Mounting	12	Montaż	12
Demounting	17	Demontaż	17
<b>(F)</b> Nettoyage et entretien	5	<b>(DK)</b> Rengøring og pleje	7
Information sur le produit	9	Produktinformation	9
Conseil de montage	10	Oplysninger om montering	10
Montage	12	Montage	12
Démontage	17	Demontering	17
<b>(NL)</b> Reiniging en onderhoud	5	<b>(N)</b> Rengjøring og pleie	8
Productinformatie	9	Produktinformasjon	9
Montage aanwijzing	10	Monteringsinformasjon	10
Montage	12	Montering	12
Demontage	17	Demontering	17
<b>(I)</b> Manutenzione e pulizia	6	<b>(SE)</b> Rengöring och underhåll	8
Informazioni sul prodotto	9	Produktinformation	9
Indicazioni per il montaggio	10	Monteringshänvisning	10
Montaggio	12	Montering	12
Smontaggio	17	Demontering	17

(D)

## Reinigung

- Produkt nach Bedarf reinigen.
- Herstellerangaben bzgl. Konzentration, Einwirkzeit etc. beachten.
- Reinigungsmittel immer auf ein Tuch geben; nicht direkt auf die Oberfläche aufbringen.
- Unmittelbar nach der Reinigung gründlich abtrocknen.
- Materialspezifische Angaben zu geeigneten/ ungeeigneten Reinigungsmitteln beachten.
- Alle Mittel vor Gebrauch an unauffälliger Stelle testen.
- Keine Mittel unbekannter Zusammensetzung verwenden.

## Ungeeignete Reinigungsmittel

- Abrasive Mittel/Gegenstände (z. B. Scheuermittel, Scheuerschwamm, Bürsten, Stahlwolle, Mikrofaser, Schmutzradierer)
- alkalische, säure- und chlorhaltige Reinigungsmittel, Lösungsmittel
- Dampfstrahlgeräte
- Metallkomponenten nicht mit eisenhaltigen Gegenständen (z. B. Scheuerschwamm, Stahlwolle) behandeln.

## Entsorgung

Die Entsorgung von Produkt und Verpackung unterliegt den einschlägigen nationalen Vorschriften.

(GB)

## Cleaning

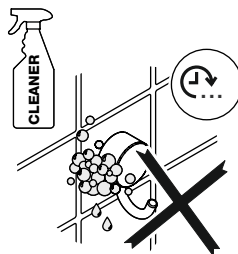
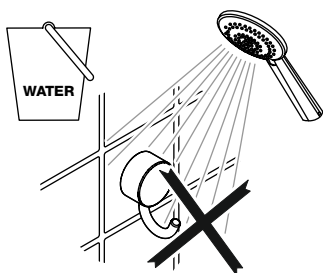
- Clean the product as and when required.
- Follow the manufacturer's instructions regarding concentration, contact time, etc.
- Always apply the cleaning product on a cloth; do not apply it directly on the surface.
- Dry thoroughly immediately after cleaning..
- Note the material-specific information on suitable/unsuitable cleaning products.
- Try out all products on an inconspicuous area before use.
- Do not use any products with unknown composition.

## Unsuitable cleaning products

- Abrasive products/objects (e.g. scouring agents, scourer sponge, brushes, steel wool, microfibres, dirt erasers)
- Alkaline, acidic and chlorine-based cleaning products, solvents
- Steam cleaners
- Do not treat metal components with objects containing iron (e.g. scourer sponge, steel wool).

## Disposal

Disposal of the product and packaging is subject to the relevant national regulations.



F

## Nettoyage

- Nettoyer le produit lorsque c'est nécessaire
- Respecter les indications du fabricant concernant la concentration, le temps d'application, etc.
- Toujours appliquer le produit nettoyant sur un chiffon et pas directement sur la surface.
- Sécher le produit directement après le nettoyage.
- Observer les indications relatives à la compatibilité des produits de nettoyage avec les matériaux à traiter.
- Tester le produit sur un endroit discret avant son utilisation.
- Ne pas utiliser de produits dont la composition est inconnue.

### Produits nettoyants inadaptés

- Produits/objets abrasifs (p. ex. nettoyants abrasifs, éponge à récurer, brosses, laine d'acier, microfibre, gomme nettoyante)
- Produits de nettoyage alcalins, acides et contenant du chlore, solvants
- Appareils à jet de vapeur
- Ne pas traiter les composants métalliques avec des objets contenant du fer (p. ex. éponge à récurer, laine d'acier).

## Élimination

Le produit et l'emballage doivent être éliminés conformément aux prescriptions nationales applicables.

NL

## Reiniging

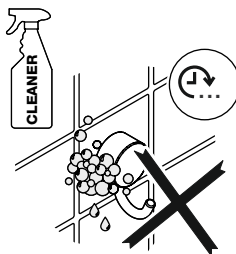
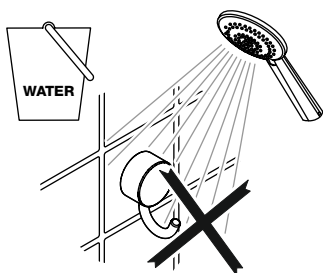
- Product indien nodig reinigen.
- Specificaties van de fabrikant over concentratie, inwerktijd etc. in acht nemen.
- Reinigingsmiddel altijd op een doek aanbrengen; niet direct op het oppervlak.
- Onmiddellijk na de reiniging zorgvuldig afdrogen.
- Materiaalspecifieke informatie over geschikte/ongeschikte schoonmaakmiddelen in acht nemen.
- Alle middelen voor gebruik op een onopvallende plaats testen.
- Geen middel met onbekende samenstelling gebruiken.

### Ongeschikte reinigingsmiddelen

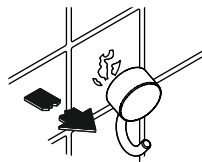
- Schurende middelen/voorwerpen (bijv. schuurmiddelen, schuurspons, borstel, staalwol, microvezel, vuilverwijderaar)
- Alkalisch, zuur- en chloorhoudende reinigingsmiddelen, oplossingsmiddel
- Stoomstraalapparaten
- Metaalcomponenten niet met ijzerhoudende voorwerpen (bijv. schuurspons, staalwol) behandelen.

## Afvalverwerking

De afvalverwijdering van producten en verpakkingen is onderworpen aan de geldende nationale voorschriften.



Reduzierte Lebensdauer  
Reduced product life



I

## Pulizia

- Pulire il prodotto all'occorrenza.
- Rispettare i dati del produttore del detergente, riguardanti la concentrazione, i tempi di azione e così via.
- Applicare sempre il detergente su un panno e non direttamente sulla superficie.
- Asciugare il prodotto subito dopo la pulizia.
- Osservare le indicazioni specifiche sui sistemi di pulizia adeguati/inadeguati.
- Prima dell'uso, provare tutti i sistemi di pulizia su un punto poco visibile.
- Non utilizzare detersivi senza conoscerne la composizione.

## Mezzi di pulizia non idonei

- Sostanze/oggetti abrasivi (come prodotti abrasivi, spugne abrasive, spazzole, lana d'acciaio, microfibra, gomme cancella-macchie)
- Detersivi contenenti acidi, basi e cloro, solventi
- Dispositivi a getto di vapore
- I componenti in metallo non vanno puliti con prodotti contenenti ferro (come spugne abrasive o lana d'acciaio).

## Smaltimento

Smaltire il prodotto e l'imballaggio nel rispetto delle norme di legge.

E

## Limpieza

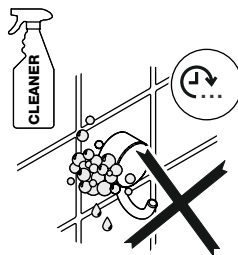
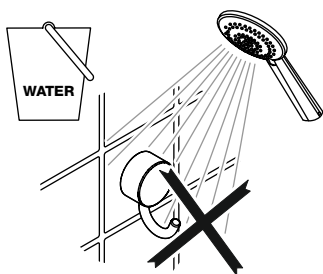
- Limpie el producto según sea necesario.
- Observe las instrucciones del fabricante en relación con la concentración, el tiempo de acción, etc.
- Aplique siempre el agente de limpieza con un paño, no directamente sobre la superficie.
- Seque el producto inmediatamente después de la limpieza.
- Consulte la información específica del material sobre agentes de limpieza adecuados e inadecuados.
- Pruebe todos los agentes en un lugar no visible antes de usarlos.
- No utilice ningún agente cuya composición desconozca.

## Agentes de limpieza no adecuados

- Agentes/objetos abrasivos (p. ej., limpiadores abrasivos, estropajos, cepillos, lana de acero, microfibra o quitamanchas)
- Agentes de limpieza alcalinos, ácidos o clorados y disolventes
- Aparatos de limpieza por chorro de vapor
- No trate los componentes metálicos con objetos que contengan hierro (p. ej., estropajos o lana de acero).

## Eliminación

Se deben observar las disposiciones legales aplicables del país correspondiente para desechar el producto y su embalaje.



(PL)

## Czyszczenie

- Produkt czyścić wg potrzeb.
- Przestrzegać instrukcji producenta odnośnie koncentracji, czasu działania etc.
- Środki czyszczące nakładać zawsze na szmatkę; nigdy bezpośrednio na powierzchnię.
- Zawsze wycierać bezpośrednio po czyszczeniu wycierać.
- Przestrzegać danych specyficznych dla materiału odnośnie właściwych/niewłaściwych środków czyszczących.
- Wszystkie środki testować na niewidocznym miejscu.
- Nie stosować środków o nieznanym składzie.

## Niewłaściwe środki czyszczące

- Środki/przedmioty abrazyjne (np.: środki szorujące, gąbka do szorowania, szczotki, wełna stalowa, mikrowłókna, gąbki aktywnie czyszczące)
- Środki czyszczące alkaliczne, zawierające kwasy i chlor, rozpuszczalniki
- Myjki parowe
- Metalowych elementów nie traktować przedmiotami zawierającymi żelazo (np.: gąbka szorująca, wełna stalowa).

## Utylizacja

Utylizacja produktu i opakowania podlega właściwym przepisom krajowym.

(DK)

## Rengøring

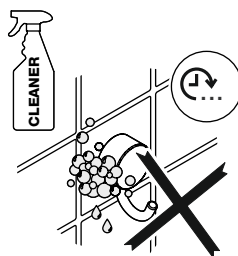
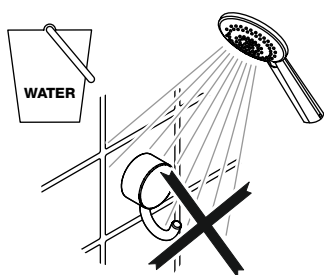
- Rengør produktet efter behov.
- Overhold producentens anvisninger vedrørende koncentration, eksponeringstid osv.
- Hæld altid rengøringsmidlet på en klud; det må ikke påføres direkte på overfladen.
- Tør grundigt straks efter rengøring.
- Overhold de materialespecifikke oplysninger om egnede/uegnede rengøringsmidler.
- Afprøv midlerne på et ikke-synligt område inden brug.
- Brug ikke rengøringsmidler med ukendt sammensætning.

## Uegnede rengøringsmidler

- slibende midler/genstande (f.eks. skuremidler, skuresvampe, børster, ståluld, mikrofiberklude, nanosvampe)
- alkaliske, syre- og klorholdige rengøringsmidler, opløsningsmidler
- damprensere
- Behandl ikke metalkomponenter med genstande, der indeholder jern (f.eks. grydesvampe, ståluld).

## Bortskaffelse

Bortskaffelse af produktet og emballagen er underlagt de relevante nationale regler.



**(N)**

## Rengjøring

- Rengjør produktet etter behov.
- Følg produsentens anvisninger angående konsentrasjon, eksponeringstid osv.
- Hell alltid vaskemiddel på en klut; skal ikke påføres direkte på overflaten.
- Tørk av umiddelbart etter rengjøring.
- Følg materialspesifikk informasjon om egnede / uegnet rengjøringsmidler.
- Test alle midler i et lite synlig område før bruk.
- Ikke bruk midler med ukjent sammensetning.

### Uegnete rengjøringsmidler

- slipende produkter / gjenstander (f.eks. skuremidler, skuresvamp, børster, stålull, mikrofiber)
- alkaliske, sure og klorholdige rengjøringsmidler, løsningsmidler
- damprensere
- Ikke behandle metallkomponenter med gjenstander som inneholder jern (f.eks. skuresvamp, stålull).

## Avfallssortering

Bortskaffelse av produktet og emballasjen er underlagt de relevante nasjonale forskrifter.

**(SE)**

## Rengöring

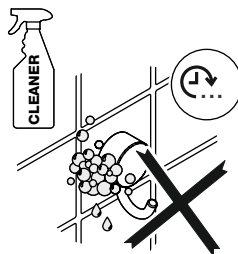
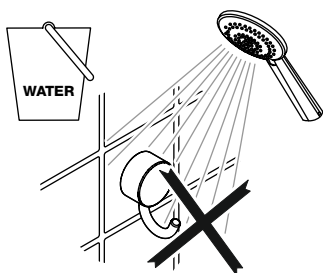
- Rengör produkten efter behov.
- Beakta tillverkarens uppgifter avs. koncentration, verkningstid etc.
- Applicera rengöringsmedel på en trasa, aldrig direkt på ytan.
- Torka omedelbart efter rengöringen.
- Beakta de materialspecifika uppgifterna om lämpliga/olämpliga rengöringsmedel.
- Testa alla medel först på ett dolt ställe.
- Använd inga medel med okänd sammansättning.

### Olämpliga rengöringsmedel

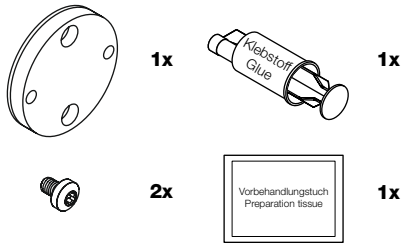
- abrasiva medel/föremål (t.ex. skurmedel, skursvamp, borstar, stålull, mikrofiber, fläcksudd)
- alkaliska, syra- och klorhaltiga rengöringsmedel, lösningsmedel)
- ångstråltvätt
- Behandla inte metallkomponenter med järnhaltiga föremål (t.ex. skursvamp, stålull).

## Avfallshantering

Bortskaffning av produkt och förpackning omfattas av relevanta nationella föreskrifter.



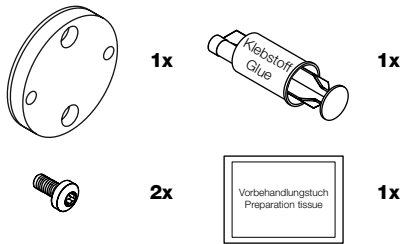
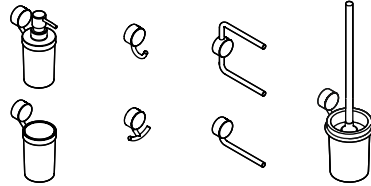




**Klebeset 815.00.001** (1 Adapter, Schrauben M4x6)

**Adhesive set 815.00.001** (1 adapter, screws M4x6)

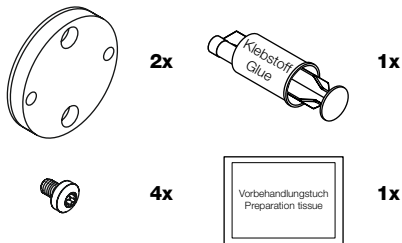
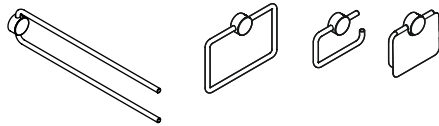
Für Produkte | For products



**Klebeset 815.00.002** (1 Adapter, Schrauben M4x8)

**Adhesive set 815.00.002** (1 adapter, screws M4x8)

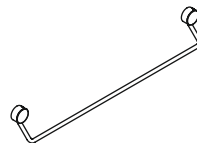
Für Produkte | For products





**Klebeset 815.00.003** (2 Adapter, Schrauben M4x8)

**Adhesive set 815.00.003** (2 adapters, screws M4x8)

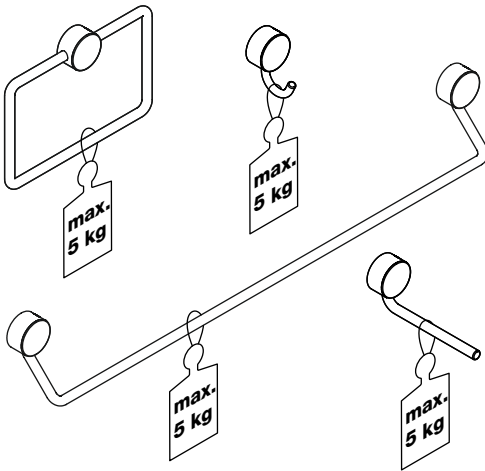
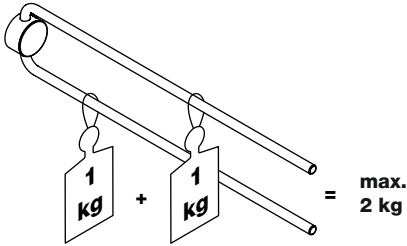
Für Produkte | For products



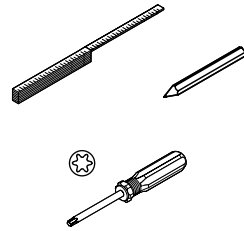
**Montagehinweis | Mounting information | Conseil de montage | Montage aanwijzing  
 Indicazioni per il montaggio | Instrucciones de montaje | Wskazówka dotycząca montażu  
 Oplysninger om montering | Monteringsinformasjon | Monteringshänvisning**

		
<p><b>(D)</b></p>	<p>Fliesen (glatt, strukturiert)                      Naturstein   Marmor                      Glas   Beton   Metall                      Holz   Kunststoff</p>	<p>Tapete   Putz                      Polyethylen (PE)                      Polypropylen (PP)                      Polytetrafluorethylen (PTFE, Teflon)</p>
<p><b>(GB)</b></p>	<p>Tile (plain, textured)                      Stone   Marble   Glass                      Concrete   Metal   Wood                      Synthetic materials</p>	<p>Wallpaper   Plaster                      Polyethylene (PE)                      Polypropylene (PP)                      Polytetrafluoroethylene (PTFE, Teflon)</p>
<p><b>(F)</b></p>	<p>Carrelage (lisse, structuré)                      Pierre naturelle   Marbre                      Verre   Béton   Métal   Bois                      Matières plastiques</p>	<p>Papier peint   Crépi                      Polyéthylène (PE)                      Polypropylène (PP)                      Polytétrafluoroéthylène (PTFE, Téfion)</p>
<p><b>(NL)</b></p>	<p>Wandtegel (glad,                      gestructureerd)   Natursteen                      Marmor   Glas   Beton                      Metaal   Hout   Kunststof</p>	<p>Behangpapier   Gips                      Polyethen (PE)                      Polypropeen (PP)                      Polytetrafluoretheen (PTFE, Teflon)</p>
<p><b>(I)</b></p>	<p>Piastrelle (lisce, strutturate)                      Pietra naturale   Marmo                      Vetro   Calcestruzzo   Metallo                      Legno   Materiale sintetico</p>	<p>Carta da parati   Intonaco                      Polietilene (PE)                      Polipropilene (PP)                      Politetrafluoroetilene (PTFE, Teflon)</p>
<p><b>(E)</b></p>	<p>Azulejos (lisos, estructurados)                      Piedra natural   Mármol                      Vidrio   Hormigón   Metal                      Madera   Materiales sintéticos</p>	<p>Papel pintado   Enlucido                      Polietileno (PE)                      Polipropileno (PP)                      Politetrafluoroetileno (PTFE, Teflón)</p>
<p><b>(PL)</b></p>	<p>Flizy (gładki, strukturalny)                      Kamién naturalny   Marmur                      Szkło   Beton   Metal                      Drewno   Tworzywa sztuczne</p>	<p>Tapeta   Tynk                      Polietylen (PE)                      Polipropylen (PP)                      Polytetrafluoroetylen (PTFE, Teflon)</p>
<p><b>(DK)</b></p>	<p>Fliser (glat, struktureret)                      Natursten   Marmor                      Glas   Beton   Metal                      Træ   Plast</p>	<p>Tapet   Gips                      Polyethylen (PE)                      Polypropylen (PP)                      Polytetrafluoretylen (PTFE, Teflon)</p>
<p><b>(N)</b></p>	<p>Fliser (glatt, struktureret)                      Naturstein   Marmor                      Glass   Betong   Metall                      Tre   Kunststoff</p>	<p>Tapet   Puss                      Polyeten (PE)                      Polypropen (PP)                      Polytetrafluoreten (PTFE, Teflon)</p>
<p><b>(SE)</b></p>	<p>Kakelplattor (slät, strukturerad)                      Natursten   Marmor                      Glas   Betong   Metall                      Trä   Plast</p>	<p>Tapet   Puts                      Polyeten (PE)                      Polypropen (PP)                      Polytetrafluoreten (PTFE, Teflon)</p>

**Montagehinweis | Mounting information | Conseil de montage | Montage aanwijzing  
 Indicazioni per il montaggio | Instrucciones de montaje | Wskazówka dotycząca montażu  
 Oplysninger om montering | Monteringsinformasjon | Monteringshänvisning**

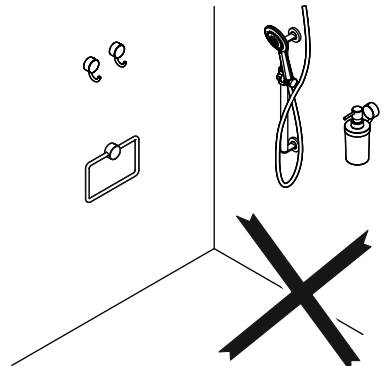
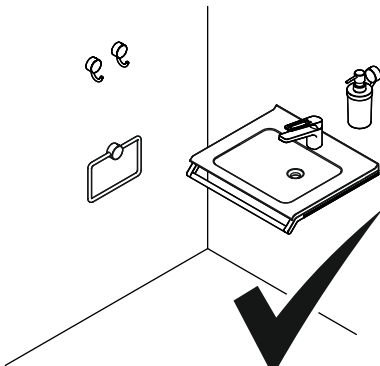


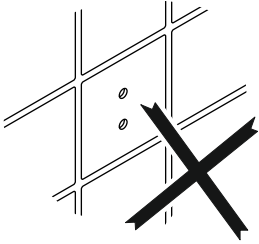
Benötigte Werkzeuge  
 Tools required  
 Outillage requis  
 Benodigd gereedschap  
 Attrezzi richiesti  
 Herramientas requeridas  
 Narzędzi koniecznych  
 Nødvendigt værktøj  
 Nødvendig verktøy  
 Erforderliga verktyg



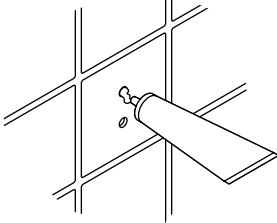
Verarbeitungstemperatur  
 Assembly temperature  
 Temperature de montage  
 Montagetemperatuur  
 Temperatura di montaggio  
 Temperatura de montaje  
 Temperatura montażowa  
 Behandlingstid  
 Behandlingstid  
 Bearbetningstid

**5-40 °C**





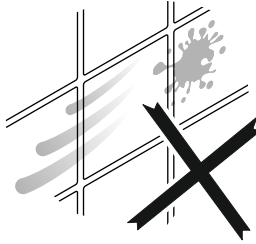
Löcher füllen | Fill holes



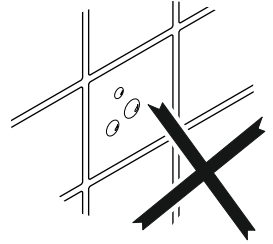
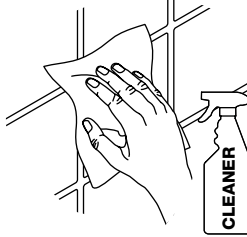
Mörtel | Gips | Zement  
 grout | plaster | cement



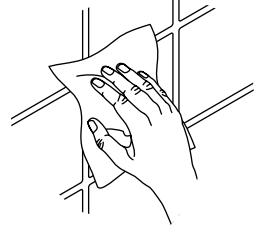
Silikon  
 silicone



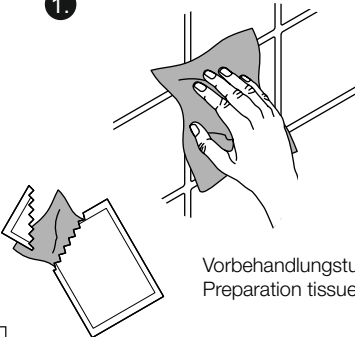
Reinigen | Clean



Trocknen | Dry

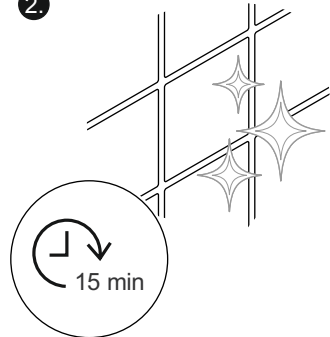


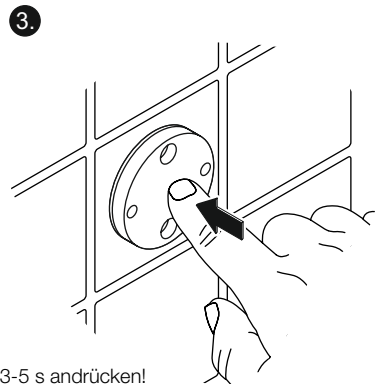
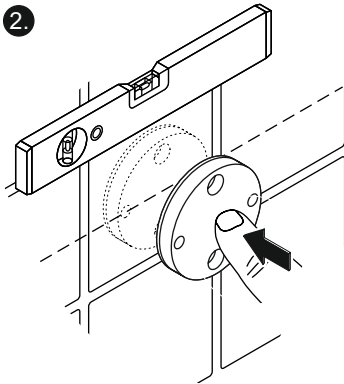
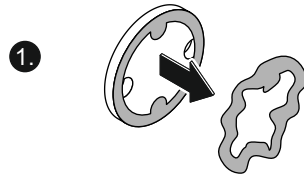
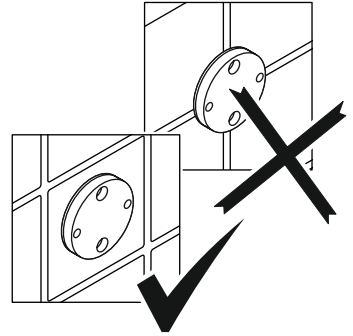
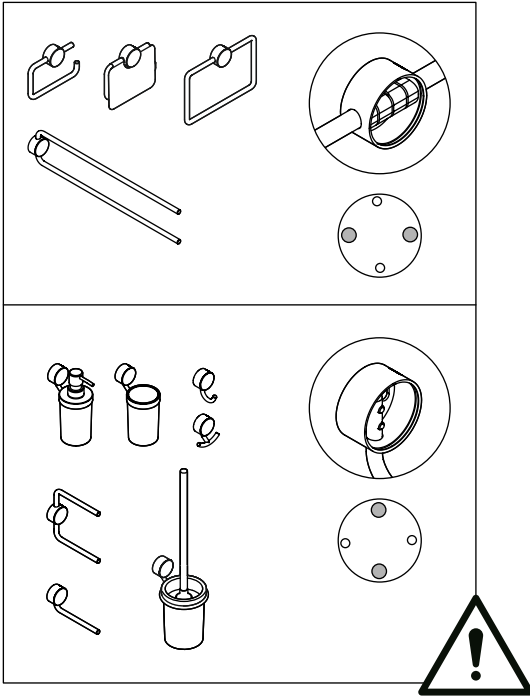
1.



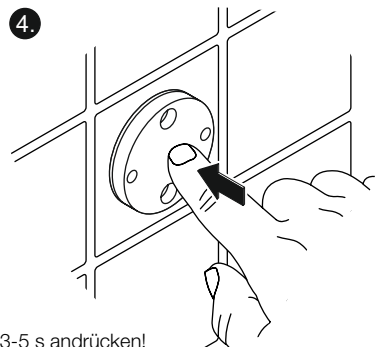
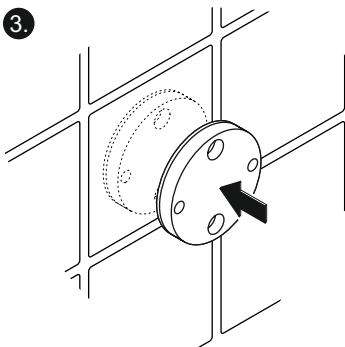
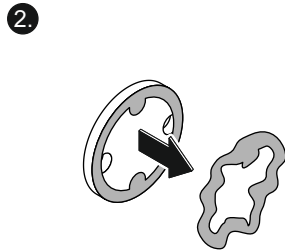
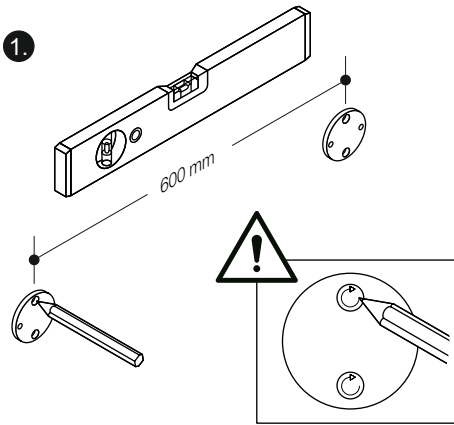
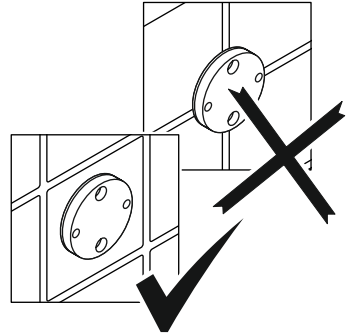
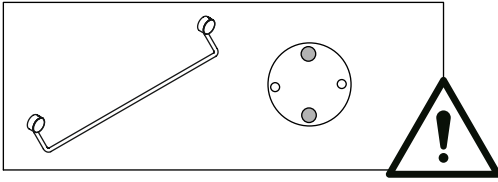
Vorbehandlungstuch  
 Preparation tissue

2.

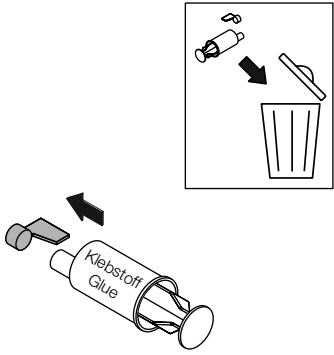




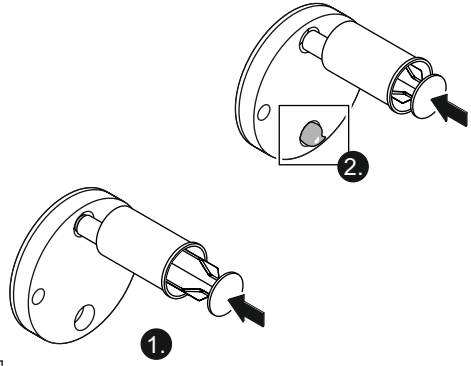
3-5 s andrücken!  
Press on for 3-5 sec!



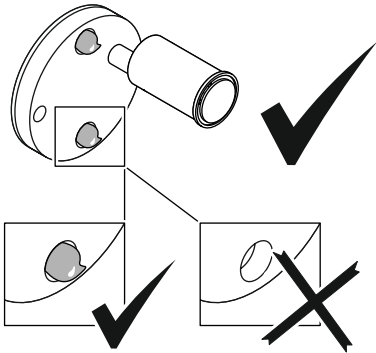
3-5 s andrücken!  
Press on for 3-5 sec!



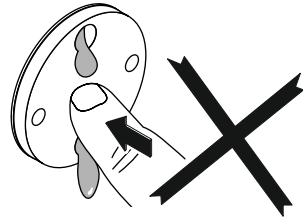
3



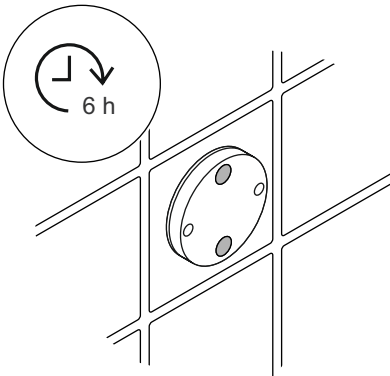
4



5

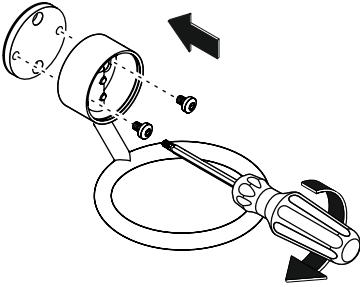


Nicht andrücken!  
Do not apply pressure!

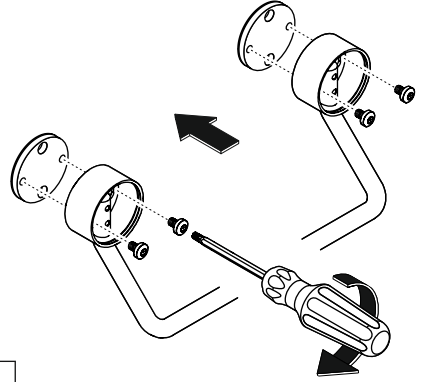


6

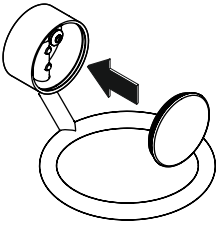




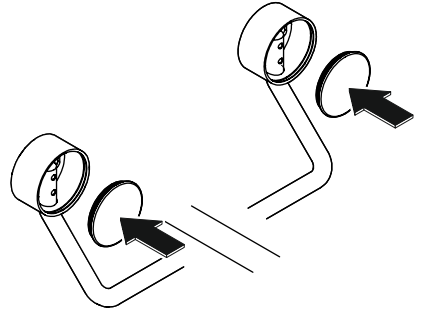
7a



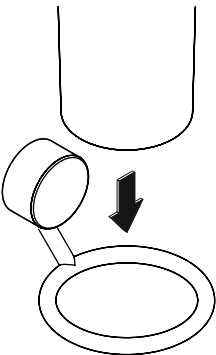
7b



8a

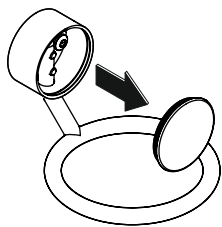


8b

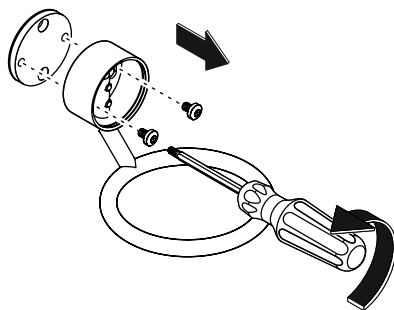


9a

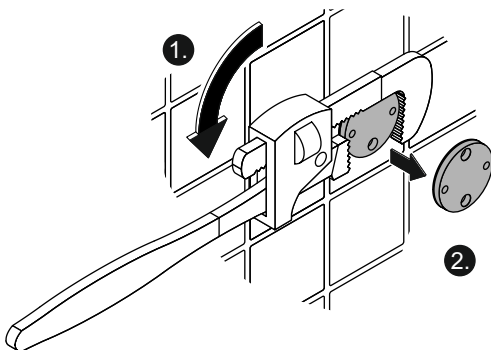




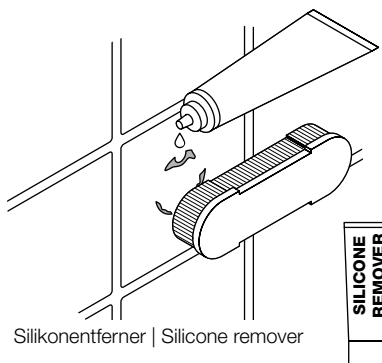
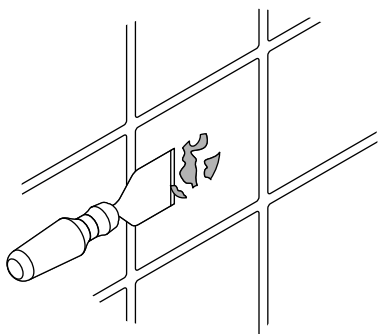
1



2



3



Silikonentferner | Silicone remover



4





# HEWI

[www.hewi.com](http://www.hewi.com)

## **Deutschland**

HEWI Heinrich Wilke GmbH

Postfach 1260

D-34442 Bad Arolsen

Telefon: +49 5691 82-0

Telefax: +49 5691 82-319

[info@hewi.de](mailto:info@hewi.de)