



CASTELLANA CISTERN COVER

Art. 5309 - 46 x 19 - 19 Kg

Cassetta a muro, comprensiva di batteria a doppio flusso 6/4,5 lt

Wall cistern, inclusive of flushing system dual-flush 6/4,5 l

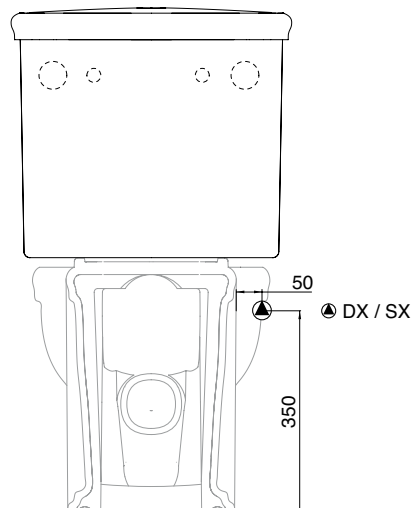
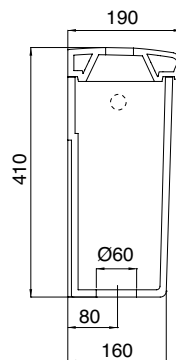
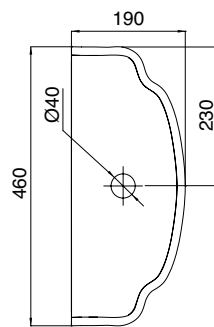
Réservoir de chasse mural avec mecanisme de chasse à double flux 6/4,5 L

Wandspülkasten, einschließlich Batterie mit Doppelspülung 6/4,5 lt

Cisterna de pared, incluido mecanismo doble flujo 6/4,5 lt

Бачок сливной внутривстенный с сифоном двухрежимного слива, 6/4,5л

PER - FOR - POUR - FÜR - PARA - ДЛЯ: ART. 5308



Tolleranza dimensioni $\pm 5\%$
Dimension tolerance $\pm 5\%$