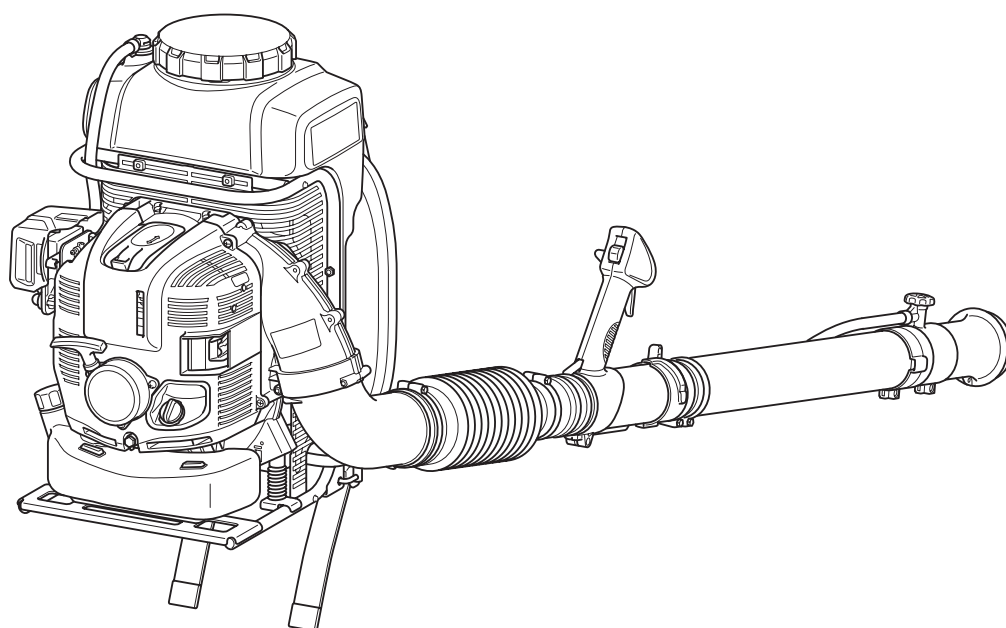




Инструкция по эксплуатации



PM7650H

⚠ ПРЕДОСТЕРЕЖЕНИЕ:

Внимательно ознакомьтесь с данным руководством, прежде чем приступить к эксплуатации ранцевого бензомоторного распылителя, и строго соблюдайте правила техники безопасности!

Сохраните инструкцию по эксплуатации для дальнейшего использования.

Русский

Благодарим вас за приобретение ранцевого бензомоторного распылителя МАКИТА. Мы рады представить вам ранцевый бензомоторный распылитель МАКИТА, созданный в результате длительной разработки, на основе многолетнего опыта и глубокого знания этой области.

Модели РМ7650Н ранцевого распылителя сочетают преимущества передовых технологий и эргономичного дизайна. Они удобны, компактны и представляют собой профессиональное оборудование для самых различных областей применения.

Прочтите, уясните и выполните инструкции в данном буклете, в котором приведено подробное описание изделия, демонстрирующее его исключительные возможности. Это поможет вам безопасно и максимально эффективно использовать ранцевый распылитель МАКИТА.



Содержание	Стр.
Символы	2
Важные инструкции по технике безопасности.....	3
Технические данные.....	9
Компоненты изделия	10
Инструкции по сборке.....	11
Перед запуском двигателя	14
Принцип действия.....	16
Регулировка холостого хода	18
Эксплуатация	19
Осмотр и техническое обслуживание	23
Хранение	26
Поиск и устранение неисправностей	28

СИМВОЛЫ

При прочтении данной инструкции по эксплуатации важно знать следующие символы.

	ПРЕДОСТЕРЕЖЕНИЕ/ОПАСНОСТЬ		Топливо (бензин)
	Внимательно прочтите и уясните инструкцию по эксплуатации		Двигатель - запуск вручную
	Запрещено		Аварийное выключение
	Не курить!		Первая помощь
	Беречь от открытого огня		Вторичная переработка
	Обязательно надевать защитные перчатки		ВКЛ./ПУСК
	Не допускать в рабочую зону посторонних лиц и животных		ВЫКЛ./СТОП
	Использовать средства защиты органов зрения и слуха		Риск получения травм пальцев или рук, диск импеллера
	Горячие поверхности - опасность получения ожогов пальцев или рук		

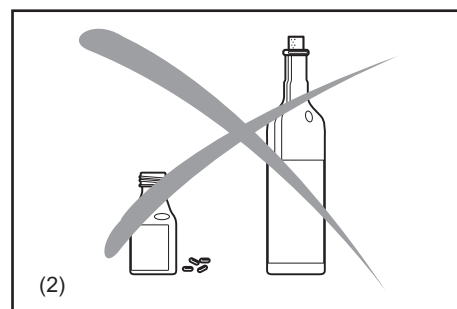
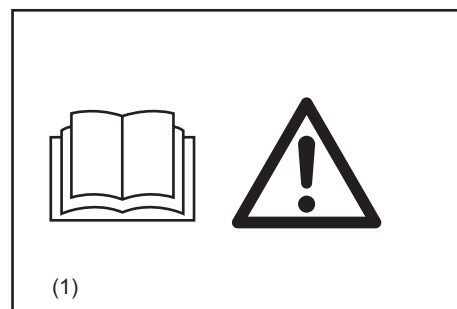
ВАЖНЫЕ ИНСТРУКЦИИ ПО ТЕХНИКЕ БЕЗОПАСНОСТИ

⚠ ПРЕДОСТЕРЕЖЕНИЕ: Ознакомьтесь со всеми инструкциями и рекомендациями по технике безопасности. Несоблюдение всех инструкций может привести к поражению электрическим током, пожару и/или серьезной травме.

Сохраните брошюру с инструкциями и рекомендациями для дальнейшего использования.

Общие указания

- Для обеспечения надлежащей и безопасной работы пользователь должен внимательно ознакомиться с данным руководством и соблюдать приведенные в нем инструкции по использованию ранцевого распылителя (1). Недостаточно информированные пользователи подвергают опасности себя и окружающих.
- Рекомендуется предоставлять ранцевый распылитель в пользование только тем людям, которые подтвердили наличие опыта в обращении с ранцевыми распылителями.
- Обязательно передавайте вместе с устройством и руководство по эксплуатации.
- Пользователям, не имеющим опыта эксплуатации, следует обратиться к дилеру за рекомендациями по обращению с ранцевым распылителем.
- Детям и подросткам до 18 лет не разрешается эксплуатировать ранцевый распылитель. Вместе с тем, лица старше 16 лет могут использовать устройство для обучения, но только под непосредственным руководством квалифицированного наставника.
- Используйте ранцевые распылители с максимальным вниманием и осторожностью.
- Используйте ранцевый распылитель только в том случае, если находитесь в хорошей физической форме.
- Выполняйте все работы добросовестно и тщательно. Пользователь несет ответственность за окружающих.
- Запрещается использовать ранцевый распылитель под воздействием алкоголя или наркотических веществ (2).
- Не пользуйтесь устройством, если вы устали.
- Сохраните данные инструкции для последующего использования.



Назначение инструмента

- Используйте инструмент, соответствующий выполняемой работе. Ранцевый распылитель предназначен только для распыления жидких химикатов и прочих жидкостей, предназначенных для обработки растений от вредителей и сорняков во фруктовых, цветочных и овощных садах, деревьях и кустарниках, а также других растений, таких как кофе, табак и хлопок. Он также полезен при обработке саженцев, например, от короедов и других вредителей, а также для профилактики заболеваний растений. Запрещается использовать устройство в других целях.
- Используйте только средства защиты растений, специально одобренные производителем для использования с ранцевыми распылителями и соответствующие всем действующим нормам, стандартам и предписаниям техники безопасности.

Инструкции по использованию ранцевого распылителя уточняйте у дилера. Соблюдайте все действующие местные нормы, стандарты и предписания техники безопасности.

Все сотрудники, задействованные в эксплуатации и обслуживании инструмента, должны пройти соответствующее обучение и ознакомиться с правилами использования химикатов, а также правилами оказания первой помощи/действии в аварийных ситуациях и нормами утилизации жидких химикатов.

⚠ ПРЕДОСТЕРЕЖЕНИЕ:

Данный ранцевый распылитель предназначен только для профессионального использования. Запрещается передавать или арендовать данный ранцевый распылитель без инструкций по эксплуатации. Все лица, пользующиеся данным инструментом, должны понимать приведенные в данном руководстве инструкции.

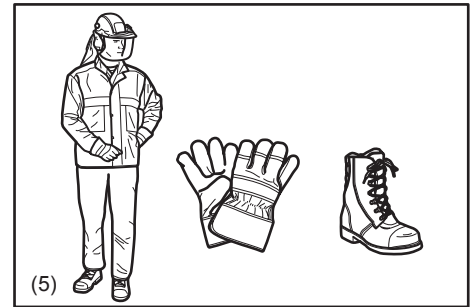
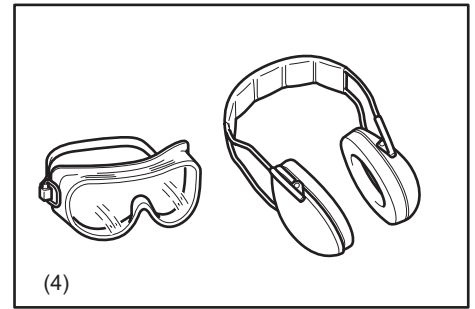
Средства индивидуальной защиты

- Для снижения риска получения травм во время использования химикатов надевайте надлежащую защитную одежду во время заправки, использования и очистки ранцевого распылителя. Обязательно соблюдайте инструкции производителя химикатов о средствах защиты глаз, кожи и органов дыхания. Они могут отличаться от приведенных в данном разделе мер предосторожности и превышать их.
- При использовании токсичных химикатов оператор и находящиеся поблизости люди должны использовать надлежащие респираторы, одобренные NIOSH/MSHA для используемого химиката. См. этикетку химиката. Вдыхание токсичных химикатов может привести к серьезным травмам или гибели.
- Рабочая одежда должна быть функциональной и соответствующей выполняемым работам, т.е. должна быть в меру облегчающей. Украшения, одежда или длинные волосы могут попасть в воздухозаборник. (3)
- Чтобы избежать травм головы, глаз, рук или ног, а также органов слуха, при эксплуатации ранцевого распылителя необходимо использовать следующее защитное оборудование и защитную одежду.



Обратите особое внимание на следующие требования

- Одежда должна быть прочной и в меру облегчающей (но не ограничивать движений). Не надевайте свободных курток, расклешенных брюк или брюк с отворотом, шарфов, не распускайте длинные волосы и т.п., поскольку все это может попасть в воздухозаборник.
Для защиты ног ботинки должны быть длинными.
Не надевайте шорты. (5)
- Шум от ранцевого распылителя может стать причиной проблем со слухом. Для защиты органов слуха используйте соответствующие средства защиты (беруши или наушники). Пользователи, постоянно или часто использующие инструмент, должны регулярно проверять слух. (4)
- Во время работы с ранцевым распылителем обязательно надевайте резиновые/устойчивые к химикатам перчатки. Обязательно занимайте устойчивое положение. Надевайте резиновую/устойчивую к химикатам обувь. (5)
- Использование надлежащих средств защиты глаз является обязательным требованием. Даже если выпускное отверстие направлено в сторону от оператора, во время работы с ранцевым распылителем возможен рикошет от предметов и отдача инструмента. (4)
- Запрещается использовать ранцевый распылитель без защитных очков с надлежащей защитой сверху и по бокам, соответствующих ANSI Z 87.1 (или действующему национальному стандарту).



РАБОТА С ХИМИКАТАМИ

- Некоторые химикаты, используемые с ранцевым распылителем, могут содержать токсичные и/или едкие вещества. Подобные химикаты могут быть опасны и стать причиной серьезных травм или гибели людей и животных, а также нанести серьезный вред растениям и окружающей среде. Избегайте прямого контакта с химикатами.
Соблюдайте инструкции производителя химикатов относительно контакта с данным веществом.
- Перед смешиванием или использованием химикатов, помещением их на хранение или утилизацией обязательно изучите этикетку производителя и инструкции по использованию.
Не полагайтесь на свою память.
Небрежное или неправильное использование может стать причиной серьезных травм или гибели.
- Внимательно изучите этикетки на емкостях с химикатами перед их использованием.
Химикаты классифицируются на категории в зависимости от степени токсичности.
Для каждой категории предусмотрены специальные требования по работе с веществами.
Ознакомьтесь с характеристиками категории используемого химиката.
Химикаты могут использовать только лица, прошедшие соответствующее обучение и ознакомленные с мерами первой помощи.
- При неправильном использовании химикаты могут представлять опасность для людей, животных и окружающей среды. Кроме того, не рекомендуется использовать с ранцевым распылителем некоторые едкие, агрессивные или ядовитые химикаты.
- Смешивайте только совместимые пестициды. Неправильно составленная смесь может приводить к образованию токсичного дыма.
Во время работы с химикатами или их распыления обязательно соблюдайте местные, государственные и федеральные требования и нормы по защите окружающей среды. Запрещается осуществлять распыление в ветреную погоду. Для защиты окружающей среды используйте только рекомендуемую дозировку - не следует использовать слишком большое количество химикатов.
Соблюдайте особую осторожность во время работы вблизи водосборов, водоемов и т. д.
- Во время работы с химикатами или в ходе процедуры распыления старайтесь не открывать рот (не принимайте пищу, напитки и не курите).
Запрещается продувать ртом патрубки, трубки, трубопроводы и прочие компоненты. Работы с химикатами следует осуществлять в хорошо проветриваемых помещениях в надлежащей защитной одежде и с использованием защитного оборудования.
Запрещается хранить или транспортировать химикаты вместе с едой, напитками или лекарствами, а также повторно использовать контейнер химикатов для других целей.
Не переливайте жидкие химикаты в другие емкости (особенно контейнеры для еды и/или напитков).
- При случайном контакте или проглатывании химикатов или в случае их попадания на одежду немедленно прекратите работу и обратитесь к производителю химикатов за дальнейшими инструкциями.
В случае сомнений в дальнейших действиях обратитесь в токсикологический центр или к врачу за незамедлительной помощью.
Подготовьте этикетку изделия, чтобы зачитать или показать ее специалистам, к которым вы обращаетесь.
Немедленно удалите все пролитые химикаты.
Утилизацию всех остатков следует осуществлять с соблюдением государственных, федеральных и национальных законодательных требований и норм.
- Храните химикаты вдали от детей, посторонних людей и животных. Если химикаты не используются, храните их в безопасном закрытом месте.
Соблюдайте рекомендации производителя по надлежащему хранению.

Подготовка химикатов

- Подготовьте химический раствор в соответствии с инструкциями производителя химикатов.
- Количество подготовленного раствора должно точно соответствовать потребностям в предстоящей работе - не изготавливайте слишком много раствора.
- Смешивайте химикаты строго в соответствии с инструкциями - неправильно составленная смесь может стать причиной образования токсичного дыма или взрывоопасной смеси.
- Запрещается распылять неразбавленные химикаты.
- Подготовка раствора и заправка емкости должны осуществляться строго вне помещения в хорошо проветриваемом месте.

Хранение

- Запрещается хранить раствор для распыления в контейнере более одного дня.
- Хранение и транспортировка раствора для распыления должны осуществляться только в специальных контейнерах.
- Запрещается хранить или транспортировать раствор для распыления в контейнерах для еды, напитков или корма для животных.
- Запрещается хранить или транспортировать раствор для распыления вместе с едой, напитками или кормом для животных.
- Храните раствор для распыления вдали от детей, посторонних людей и животных.
- Храните раствор для распыления в закрытом месте, защищенном от несанкционированного доступа.

Утилизация

Запрещается сливать остатки химикатов или загрязненный промывочный раствор в водоемы, сточные трубы, коллекторы канализации, уличные ливнестоки, колодцы и т. п.

Во время утилизации загрязненного раствора для промывки соблюдайте все действующие законодательные требования, нормы и предписания.

Строго соблюдайте меры предосторожности, указанные производителем химикатов.

Заправка контейнера

- Затяните все соединения и убедитесь, что все трубопроводы и трубки надежно подсоединены и находятся в надлежащем состоянии. Кнопка сброса раствора на рукоятке управления должна быть закрыта. Перед использованием ранцевого распылителя с химикатами сначала наполните его чистой водой для проверки правильности сборки и выполнения пробного опрыскивания. Кроме того, на данном этапе проверьте наличие утечек. Ознакомившись с принципом работы ранцевого распылителя, следуйте инструкциям по обычной эксплуатации. Заправку ранцевого распылителя следует осуществлять вне помещений в хорошо проветриваемых местах.
- Запрещается использовать:
 - горючие вещества в ранцевом распылителе - это может привести к взрыву и серьезным травмам или гибели;
 - едкие или агрессивные вещества в ранцевом распылителе - это может привести к повреждению устройства;
 - жидкости с температурой выше 120 градусов F (50 градусов C) для снижения риска ошпаривания и повреждения устройства.

Для заправки рабочего бака установите ранцевый распылитель на ровную поверхность. Для снижения риска загрязнения окружающей среды соблюдайте осторожность и не допускайте перелива раствора из рабочего бака.

Для снижения риска получения травм не заправляйте ранцевый распылитель, когда он находится у вас на спине.

При заправке бака с помощью шланга, подсоединенного к отверстию централизованного водоснабжения, не опускайте конец шланга в раствор, чтобы исключить риска образования обратного потока (то есть попадания химикатов в водопровод в случае внезапного образования вакуума).

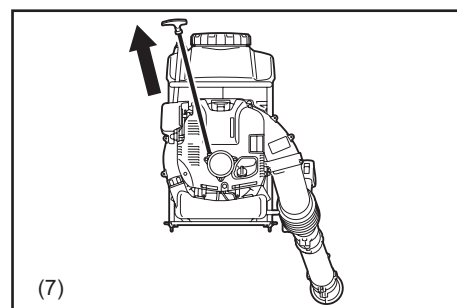
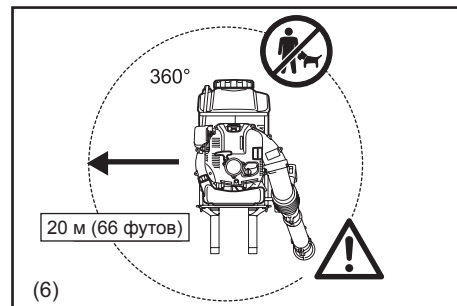
Рассчитайте правильное количество химического раствора, необходимое для однократного подхода (в баке не должно остаться раствора).

После заправки установите крышку рабочего бака и надежно затяните ее.

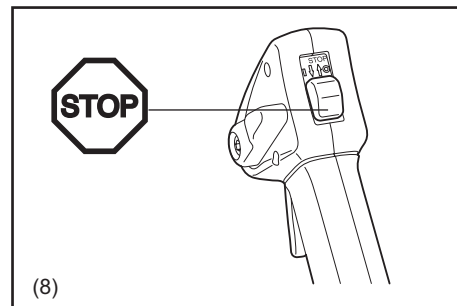
- Во время заправки и последующей работы проверьте наличие утечек. Утечка из рабочего бака или незакрепленная крышка могут привести к намоканию одежды и попаданию химикатов на кожу.

Запуск ранцевого распылителя

- Убедитесь, что в радиусе 20 метров (6) от места работы нет детей и других лиц, обратите также внимание на животных, которые находятся поблизости. Запрещается использовать ранцевый распылитель в городских условиях.
- Перед началом эксплуатации обязательно проверьте безопасность ранцевого распылителя:
Проверьте надежность рычага дроссельной заслонки. Его необходимо проверить на плавность и свободу перемещения. Проверьте надлежащее функционирование блокиратора рычага дроссельной заслонки. Убедитесь, что рукоятки чистые и сухие, и проверьте функционирование выключателя I-O. На рукоятки не должно попадать масло и топливо.
- Для снижения риска протечек и контакта кожи с химикатами убедитесь, что крышка бака и все соединения для процедуры распыления надежно затянуты, а шланг надежно подсоединен и находится в надлежащем состоянии. Кнопка сброса раствора должна быть закрыта.
- Убедитесь в наличии крышки на свече зажигания - незакрепленная крышка может привести к искрению и последующему воспламенению горячего дыма и пожару.
- Проверьте состояние ремней, замените поврежденные или изношенные ремни.
- Перед началом работы отрегулируйте для удобства плечевой ремень. В случае аварийной ситуации вы можете быстро сбросить плечевой ремень и отбросить инструмент. Перед использованием инструмента попробуйте несколько раз сбросить наплечный ремень, чтобы привыкнуть. Во время тренировки не отбрасывайте инструмент - это может привести к его повреждению.
- Во время вытягивания рукоятки стартера запрещается наматывать трос стартера на руку.
Не бросайте рукоятку стартера, придерживайте трос, чтобы он намотался правильно.
Несоблюдение данного требования может привести к травмам рук или пальцев и повреждению механизма стартера.
- Для упрощения размещения ранцевого распылителя на спину после его запуска может потребоваться помощник. Для снижения риска травмирования помощника разлетающимися предметами, распыляемыми/жидкими химикатами или от контакта с горячими выхлопными газами на данном этапе двигатель должен работать на холостых оборотах. Кроме того, не позволяйте помощнику стоять рядом с отверстием выпуска или отработавших газов. Либо ранцевый распылитель следует включать и использовать без посторонней помощи.
- Запуск ранцевого распылителя должен проходить строго в соответствии с инструкциями.
- Не используйте другие методы запуска двигателя (7)!
- Используйте ранцевый распылитель и прилагающиеся инструменты только для указанных видов работ.
- Запуск двигателя ранцевого распылителя следует осуществлять только после сборки всего инструмента.
Эксплуатация инструмента разрешается только после установки всех соответствующих дополнительных принадлежностей.
- При обнаружении проблем с двигателем немедленно выключите его.
- Используйте ранцевый распылитель для работ, выполняемых одной рукой (правая рука должна находиться на рукоятке управления). Носите распылитель как рюкзак, надев на плечи оба плечевых ремня.
Для снижения риска потери контроля над инструментом запрещается носить ранцевый распылитель на одном плече.
- Во время работы с ранцевым распылителем обязательно крепко удерживайте рукоятку пальцами (рукоятка управления должна находиться между большим и указательным пальцами). Держите руку именно так, чтобы не терять контроль над инструментом. Убедитесь, что рукоятка управления находится в надлежащем состоянии и не содержит следов влаги, пека, масла или смазки.
Обязательно занимайте безопасное устойчивое положение.
- Для удержания рабочего бака в вертикальном положении и снижения риска пролития не наклоняйтесь. Можно лишь согнуть колени и опираться для обеспечения устойчивого положения.
Помните, что наполненный жидкостью ранцевый распылитель достаточно тяжелый.
Соблюдайте предельную осторожность при наклонах или ходьбе.
- Во время эксплуатации ранцевого распылителя избегайте вдыхания отработавших газов. Запрещается включать двигатель в закрытых помещениях (риск удушья и отравления газами). Окись углерода - это газ без запаха.
Обязательно убедитесь в наличии хорошей вентиляции.
- Данный ранцевый распылитель не предусматривает защиты от поражения электрическим током. Для снижения риска поражения электрическим током запрещается использовать ранцевый распылитель вблизи проводов или кабелей (электропитания и т. д.), которые могут быть под напряжением. Запрещается осуществлять распыление на электрические установки или вблизи них.

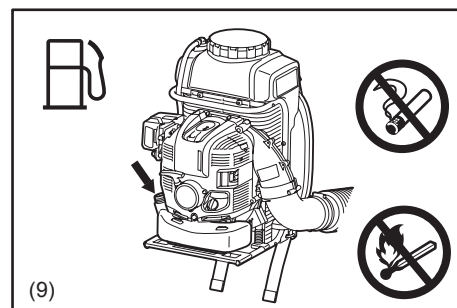


- Во время перерыва в работе, или если ранцевый распылитель остается без присмотра, обязательно выключайте его. Поместите инструмент в безопасное место, чтобы предотвратить опасность травмирования окружающих, возгорания горючих материалов или повреждения инструмента (8).
- Не кладите горячий ранцевый распылитель на сухую траву или на горючие материалы.
- Не кладите ранцевый распылитель на землю во время работы на высокой скорости, поскольку в этом случае мелкие частицы (такие, как песок, трава, пыль и т. д.) могут попасть в воздухозаборник и повредить шкив вентилятора.
- Во время перерыва в работе не оставляйте ранцевый распылитель под прямыми солнечными лучами или вблизи источников тепла.
- Все защитные приспособления и ограждения, входящие в комплект поставки устройства, должны использоваться при эксплуатации.
- Запрещается эксплуатировать двигатель с неисправным глушителем.
- Выключайте двигатель на время транспортировки (8).
- При транспортировке на автотранспорте расположите ранцевый распылитель так, чтобы не допустить утечки топлива.
- На время транспортировки ранцевого распылителя топливный бак и контейнер с жидкостью/химикатами должны быть полностью пустыми.
- Не допускайте детей, посторонних людей и животных на недавно обработанный участок.
После использования некоторых химикатов (особенно сельскохозяйственных пестицидов) на обработанный участок необходимо установить табличку "Временное ограничение доступа". См. этикетку к химикатам и действующие правительственные постановления.



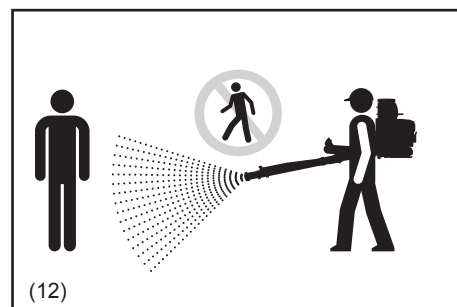
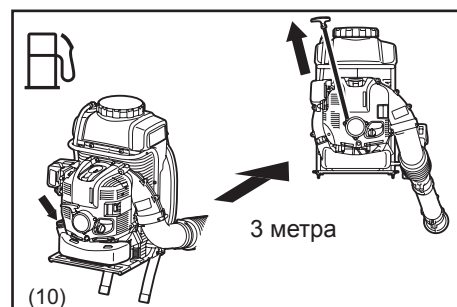
Дозаправка

- На время заправки выключайте двигатель (8), берегите его от открытого пламени (9) и не курите.
- Избегайте контакта кожи с нефтепродуктами. Не вдыхайте пары топлива. Во время заправки обязательно надевайте защитные перчатки. Регулярно заменяйте и очищайте защитную одежду.
- Не допускайте разлива топлива или масла, чтобы предотвратить загрязнение почвы (защита окружающей среды). В случае разлива топлива немедленно очистите ранцевый распылитель. Дождитесь, пока влажная одежда высохнет, прежде чем выбросить ее в надлежащим образом закрытый контейнер для предотвращения случайного возгорания.
- Избегайте контакта топлива с одеждой. Немедленно замените одежду в случае пролива на нее топлива (опасность пожара).
- Регулярно проверяйте топливную крышку на предмет надежности ее фиксации.
- Тщательно затяните стопорный винт топливного бака. Перед запуском двигателя отойдите в сторону (как минимум на 3 метра от места заправки) (10).
- Запрещается заправлять топливо в закрытых помещениях. Пары топлива скапливаются у земли (опасность взрыва).
- Перевозите и храните топливо только в сертифицированных канистрах. Обеспечьте недоступность хранящегося топлива для детей.
- Запрещается заправка горячего или работающего двигателя.



Способ эксплуатации

- Используйте ранцевый распылитель только при хорошем освещении и достаточной видимости. В холодное время помните о скользких или мокрых поверхностях, наличии льда и снега (опасность поскользнуться). Обязательно убедитесь в надежности опоры под ногами (11).
- Запрещается работать на неустойчивых поверхностях и на пересеченной местности (11).
- Если вы не ознакомились с рисками, связанными с используемыми химикатами, изучите этикетку продукта и/или паспорт безопасности данного продукта, либо обратитесь к производителю/поставщику продукта. Также можно обратиться к работодателю, в государственные учреждения (такие, как агентство по охране окружающей среды, агентство по охране труда и здоровья и национальный институт по охране труда и промышленной гигиене) или к другим источникам информации об опасных веществах. Например, в штате Калифорния и ряд других субъектов были опубликованы перечни веществ, вызывающих рак, репродуктивную токсичность и т. д. (11).
- Для снижения риска получения травм не направляйте поток воздуха на людей, поскольку высокое давление воздуха может травмировать глаза и выдувать на большой скорости небольшие частицы (11).
- Запрещается осуществлять распыление в направлении людей, животных или имущества, которые могут получить травмы или повреждения в результате распыления (12).
- Запрещается устанавливать посторонние предметы в воздухозаборник инструмента или в сопло ранцевого распылителя. Это приведет к повреждению шкива вентилятора и может стать причиной травм оператора или посторонних людей из-за выброшенных на большой скорости предметов.
- Обращайте внимание на направление ветра - запрещается работать против ветра.
- Для снижения риска падения или потери контроля над инструментом не двигайтесь назад во время эксплуатации устройства.
- Перед чисткой, выполнением обслуживания блока или заменой деталей обязательно выключайте двигатель инструмента.

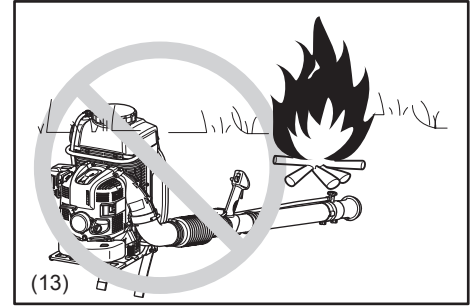


После окончания работ

- Обязательно примите душ с мылом после процедуры распыления или работы с химикатами. Немедленно примите душ и постирайте всю защитную одежду отдельно от других вещей. Соблюдайте все дополнительные рекомендации производителя химикатов. Обязательно удалите пыль и грязь с ранцевого распылителя.
- После каждого использования опорожните, промойте и очистите рабочий бак и весь узел. Это позволит предотвратить кристаллизацию раствора, которая в дальнейшем может привести к засорению и химическому повреждению устройства. Кроме того, оставшиеся химикаты могут отрицательно влиять на эффективность последующих распылений из-за использования разных химикатов (например, остатки гербицидов могут нанести вред или погубить растения, которые опрыскивались пестицидами). Запрещается хранить ранцевый распылитель с раствором для опрыскивания в рабочем баке.

Инструкции по уходу

- Берегите природу. Эксплуатируйте ранцевый распылитель с минимально возможным уровнем шума и загрязнений. В частности, проверяйте правильность настройки карбюратора.
- Регулярно очищайте ранцевый распылитель и проверяйте надежность затяжки всех винтов и гаек.
- Запрещается выполнять обслуживание или хранить ранцевый распылитель вблизи открытого огня, искр и т.д. (13).
- Обязательно храните ранцевый распылитель в запечатанном помещении, с пустым топливным и рабочим баком.



Соблюдайте все соответствующие инструкции по технике безопасности, выпущенные отраслевыми объединениями и страховыми компаниями.

Не производите каких-либо модификаций ранцевого распылителя, это опасно.

Обслуживание и ремонт силами пользователя ограничиваются действиями, описанными в данном руководстве. Все остальные работы должен выполнять официальный представитель сервисной службы.

Используйте только оригинальные запасные части и аксессуары MAKITA.

Использование несертифицированных аксессуаров и инструментов увеличивает риск несчастного случая и травм. MAKITA не несет ответственность за аварии или повреждения, вызванные использованием несертифицированных принадлежностей или аксессуаров.

Первая помощь

В случае происшествия убедитесь, что поблизости от места выполнения работ имеется укомплектованная аптечка первой помощи. Незамедлительно заменяйте все использованные компоненты аптечки.

Обращаясь за помощью, сообщайте следующую информацию:

- Место происшествия
- Что случилось
- Число пострадавших
- Характер травм
- Свое имя



Упаковка

Ранцевый распылитель MAKITA поставляется в картонной коробке, которая обеспечивает сохранность при транспортировке. Картон - одна из разновидностей сырья, поэтому он пригоден для повторного использования и переработки (в качестве макулатуры).

СОХРАНИТЕ ДАННЫЕ ИНСТРУКЦИИ.

⚠ ПРЕДОСТЕРЕЖЕНИЕ:

НЕ ДОПУСКАЙТЕ, чтобы удобство или опыт эксплуатации данного устройства (полученный от многократного использования) доминировали над строгим соблюдением правил техники безопасности при обращении с этим устройством. НЕПРАВИЛЬНОЕ ИСПОЛЬЗОВАНИЕ инструмента или несоблюдение правил техники безопасности, указанных в данном руководстве, может привести к тяжелой травме.

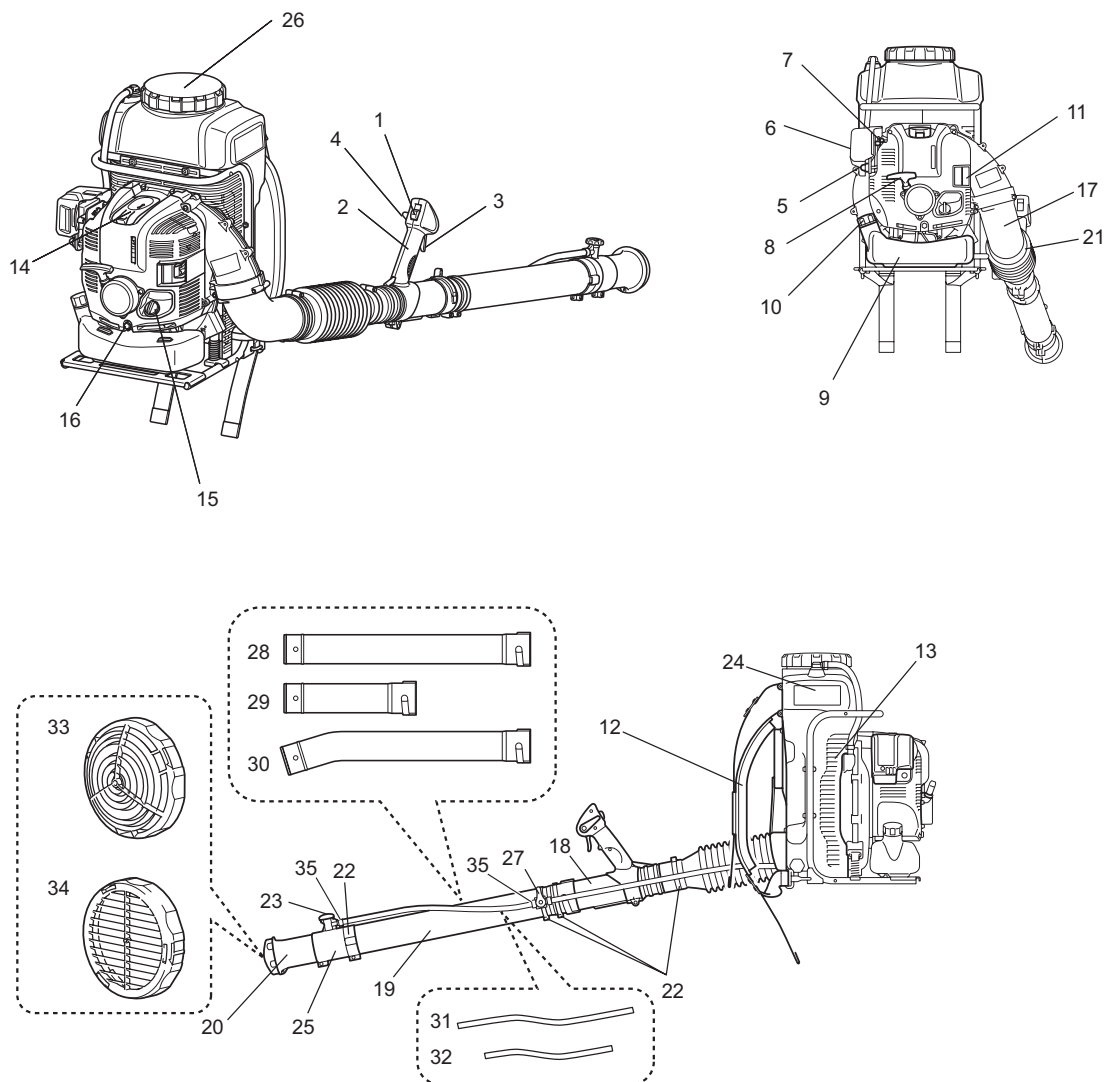
ТЕХНИЧЕСКИЕ ДАННЫЕ

Модель		PM7650H
Масса	(кг)	13,9 кг (30,7 фунта)
Размеры (без трубы воздуховодки, Д x Ш x В)	(мм)	420 × 440 × 595 (16-17/32 × 17-5/16 × 23-7/16 дюйма)
Максимальные обороты двигателя	(мин ⁻¹)	7400
Холостые обороты	(мин ⁻¹)	2800
Рабочий объем двигателя	(мл)	75,6 (4,61 куб.дюйма)
Топливо		Автомобильный бензин
Емкость топливного бака	(л)	1,8 (60 унций)
Моторное масло		SAE 10W-30 по классификации API, класс SF или выше (4-тактный автомобильный двигатель)
Объем моторного масла	(л)	0,22 (7,4 унции)
Карбюратор (диафрагма карбюратора)		WALBRO WYK
Система зажигания		Транзисторное зажигание
Свеча зажигания		NGK CMR6A
Зазор электродов	(мм)	0,7 – 0,8 (0,028 – 0,031 дюйма)
Объем резервуара для химикатов	(л)	15,0 (507 унций)
Зона орошения (по горизонтали/по вертикали)	(м)	16 (53 фута)/13 (43 фута)
Максимальная скорость воздушного потока	(м/с)	85
Максимальный объем воздуха с соплом	(м ³ /ч)	845

Примечание:

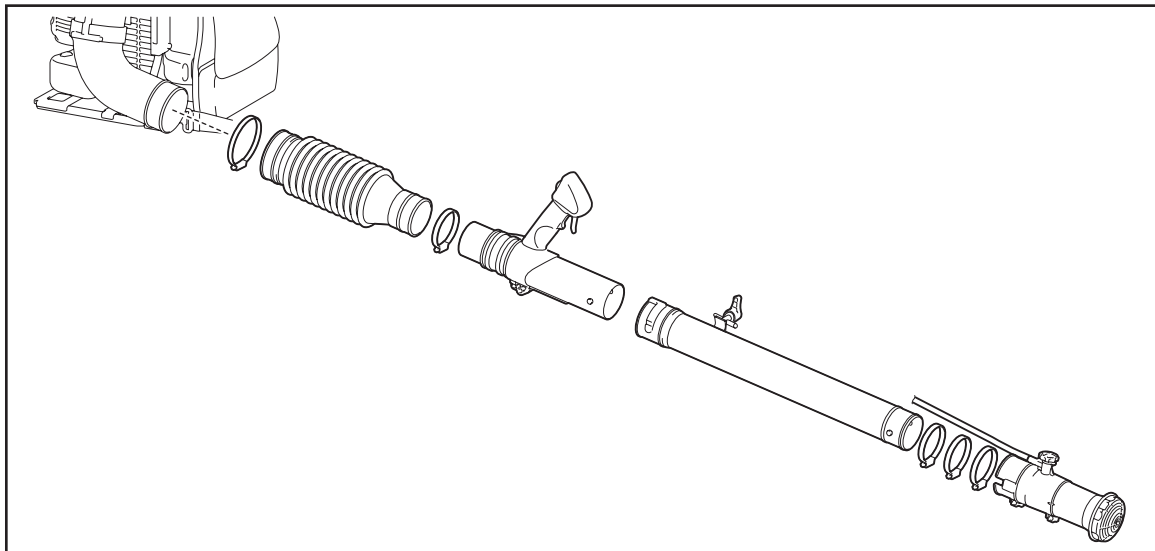
1. Используйте масло и свечи зажигания, указанные компанией MAKITA.
2. В данные технические характеристики могут быть внесены изменения без предварительного уведомления.
3. Когда уровень по шкале составляет 10 л, полная масса ранцевого распылителя с раствором составляет 25 кг.

КОМПОНЕНТЫ ИЗДЕЛИЯ



КОМПОНЕНТЫ ИЗДЕЛИЯ		КОМПОНЕНТЫ ИЗДЕЛИЯ		КОМПОНЕНТЫ ИЗДЕЛИЯ		КОМПОНЕНТЫ ИЗДЕЛИЯ	
1	Выключатель	10	Крышка топливного бака	19	Прямая труба	28	Прямая труба (длинная) (дополнительная принадлежность)
2	Рукоятка управления	11	Глушитель	20	Верхняя форсунка	29	Прямая труба (короткая) (дополнительная принадлежность)
3	Пусковой рычаг	12	Плечевой ремень	21	Хомут шланга диаметром 100	30	Изогнутая труба (дополнительная принадлежность)
4	Рычаг системы автоматического поддержания скорости	13	Сетка на впускном отверстии	22	Хомут шланга диаметром 76	31	Труба (длинная) (дополнительная принадлежность)
5	Насос подкачки	14	Крышка свечи зажигания	23	Регулятор подачи жидкости	32	Труба (короткая) (дополнительная принадлежность)
6	Крышка элемента	15	Крышка маслосливного отверстия	24	Рабочий бак	33	Дисперсионная крышка (дополнительная принадлежность)
7	Рычаг дросселирования	16	Сливной болт	25	Вторая форсунка	34	Дефлектор (дополнительная принадлежность)
8	Рукоятка стартера	17	Колено	26	Крышка рабочего бака	35	Хомут шланга
9	Топливный бак	18	Труба с шарнирным соединением	27	Рычаг подачи раствора		

Дополнительные принадлежности могут прилагаться к ранцевому бензомоторному распылителю в зависимости от страны.



Сборка трубопроводов ранцевого распылителя

⚠ ПРЕДУПРЕЖДЕНИЕ:

- Перед выполнением любых операций с ранцевым распылителем обязательно выключите двигатель и отсоедините провода от свечи зажигания.
- Обязательно надевайте защитные перчатки!
- Запускайте ранцевый распылитель только после полной его сборки.
- После сборки убедитесь, что все хомуты шлангов затянуты.

ПРИМЕЧАНИЕ:

- Головки болтов хомутов должны выходить наружу после их затяжки, как показано.

1. Соберите трубу с шарнирным соединением (1) и гибким трубопроводом (2). Затяните их хомутом диаметром 76 мм (3).

2. Подсоедините гибкий трубопровод к колену (4) на ранцевом распылителе. Затяните их хомутом диаметром 100 мм (5).

3. Подсоедините прямую трубу (6) к трубе с шарнирным соединением (1). Выровняйте паз прямой трубы с выступом на трубе с шарнирным соединением и поверните прямую трубу до щелчка.

ПРИМЕЧАНИЕ:

- Указанная выше прямая труба обозначает три следующие трубы, которые можно менять в зависимости от выполняемых работ.

- Прямая труба (длинная) (6)
- Изогнутая верхняя труба (7)
- Прямая труба (короткая) (8)

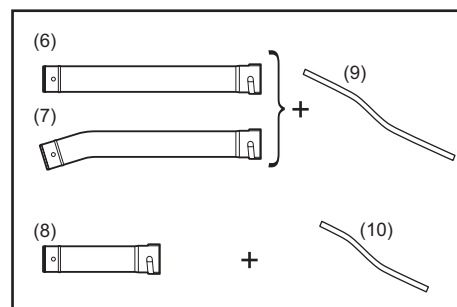
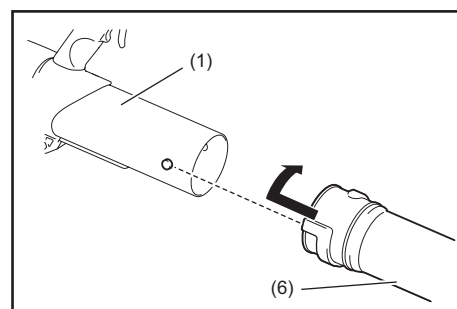
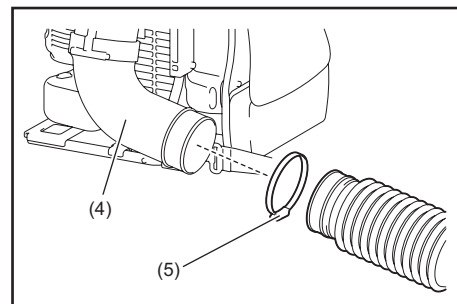
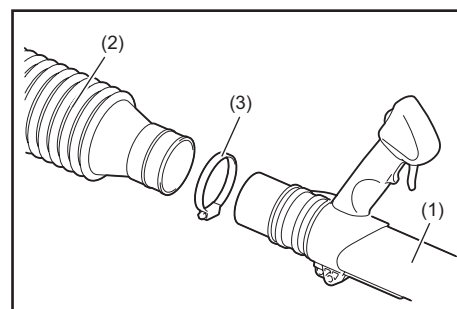
При использовании прямой трубы (длинной) (6) или изогнутой трубы (7) применяйте трубу (длинную) (9).

При использовании прямой трубы (короткой) (8) применяйте трубу (короткую) (10).

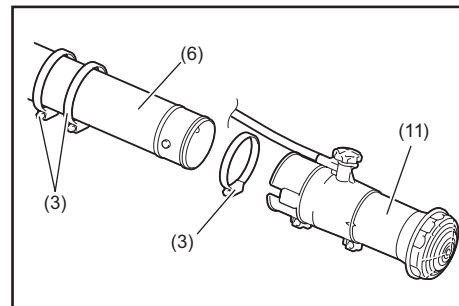
Для замены трубы необходимо снять и собрать хомуты шланга. При необходимости используйте плоскогубцы или аналогичный инструмент.

⚠ **ПРЕДУПРЕЖДЕНИЕ:** При замене трубы соблюдайте осторожность, чтобы не повредить ее.

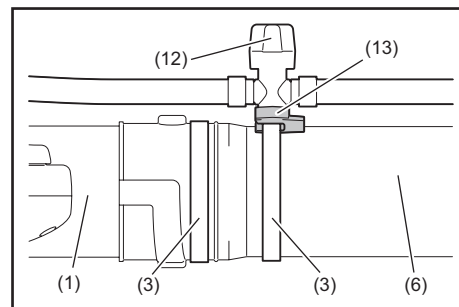
В стандартную комплектацию ранцевого распылителя входит только одна труба или комбинация указанных выше труб, в зависимости от страны. Оставшиеся виды труб, возможно, необходимо будет приобрести в качестве дополнительных принадлежностей.



- Установите два хомута диаметром 76 мм (3) на трубу, не затягивая (эти хомуты используются для затяжки трубы с шарнирным соединением и прямой трубы, а также затяжки рычага подачи раствора в дальнейшем). Подсоедините вторую форсунку (11) к прямой трубе (6). Затяните их другим хомутом диаметром 76 мм (3).



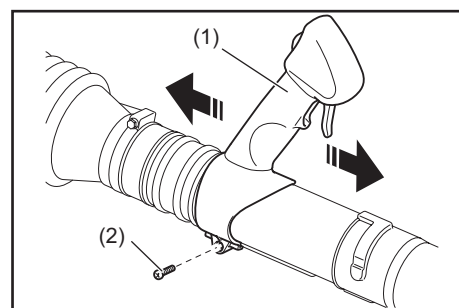
- Установите рычаг подачи раствора (12) на трубу. Убедитесь, что открытая сторона основания рычага (13) обращена к трубе с шарнирным соединением. Затяните их хомутом диаметром 76 мм (3). Затем затяните трубу с шарнирным соединением (1) и прямую трубу (6) другим хомутом диаметром 76 мм (3).



- Убедитесь, что все хомуты затянуты.

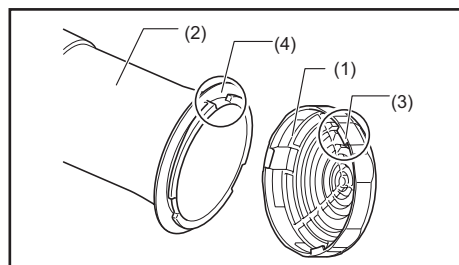
Регулировка и крепление рукоятки управления

- Поместите устройство на спину и отрегулируйте плечевой ремень (см. раздел "Регулировка плечевого ремня").
- Перемещайте рукоятку управления (1) вдоль трубы до достижения оптимального положения.
- Закрепите рукоятку управления, повернув ручку (2).

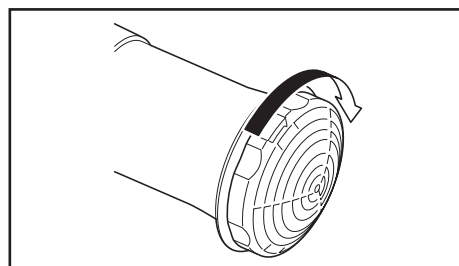


Снятие и установка дисперсионной крышки (дополнительная принадлежность)

Чтобы установить дисперсионную крышку (1), поместите ее на верхнюю форсунку (2) таким образом, чтобы совместить ее выступ (3) с выемкой (4) в верхней форсунке.



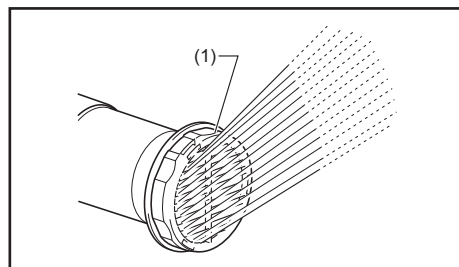
Полностью поверните дисперсионную крышку по часовой стрелке, чтобы зафиксировать ее.



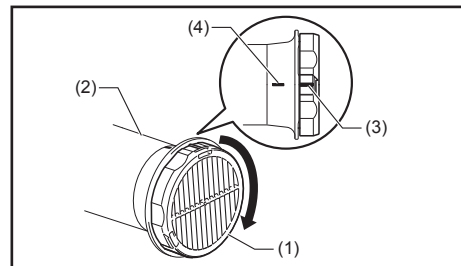
Для снятия дисперсионной крышки выполните описанную выше процедуру в обратной последовательности.

Снятие и установка дефлектора (дополнительная принадлежность)

С помощью дефлектора (1) химикаты можно распылять по направлению вверх. Это удобно при обработке низкорослых растений и участков под листьями.



Для установки дефлектора (1) установите его на верхнюю форсунку так, чтобы отметка «I» (3) на дефлекторе совпала с отметкой «I» (4) на верхней форсунке (2).



Для снятия дефлектора выполните описанную выше процедуру в обратном порядке.

Замена форсунки на форсунку с другим расходом (дополнительная принадлежность)

Если требуется распылить другое количество раствора, установите форсунку с другим диаметром отверстия.

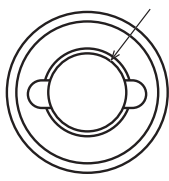
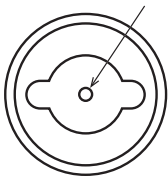
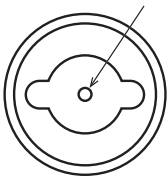
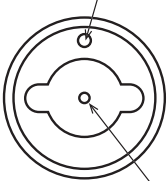
ПРИМЕЧАНИЕ. Стандартная форсунка может отличаться в зависимости от страны.

Тип форсунки

Тип форсунки	Диаметр отверстия	Внешний вид	Вязкость химиката	Пример химиката	Расход (л/мин)
Форсунка 4.5	4,5 мм	Медная с большим отверстием (золотистый цвет)	Различная		0,3 - 2,5 (в зависимости от положения рукоятки)
Форсунка 0.8	0,8 мм	Алюминиевая (серебристый цвет)	Высокая	МАЛАТИОН (смешивайте с маслом.)	0,14
Форсунка 0.7	0,7 мм	Медная (золотистый цвет)	Низкая	Aqua K-Othrine (смешивайте с водой.)	0,075
Форсунка 0.5	0,5 мм	Медная с точкой (золотистый цвет)	Низкая	Циперметрин (смешивайте с водой)	0,060

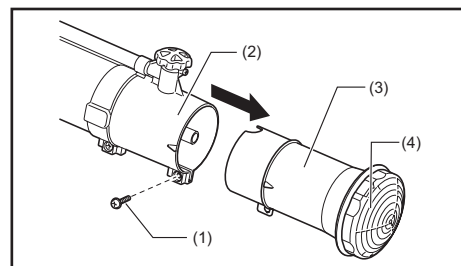
* Расход, указанный в таблице, относится только к воде. Значение может меняться в зависимости от используемой жидкости.

Внешний вид форсунки

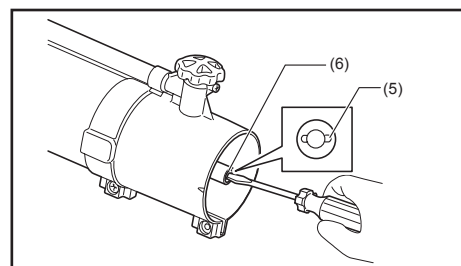
Форсунка 4.5	Форсунка 0.8	Форсунка 0.7	Форсунка 0.5
Медная Большое отверстие	Алюминиевая Маленькое отверстие	Медная Маленькое отверстие	Медная Точка (метка кернером) Маленькое отверстие
			

Чтобы заменить форсунку:

1. Отверните винт (1) со второй форсунки (2) и снимите верхнюю форсунку (3) и дисперсионную крышку (4).

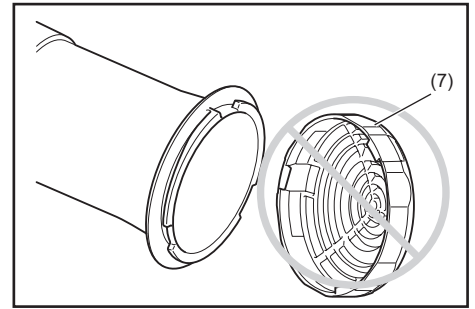


2. Установите шлицевую отвертку в прорезь (5) форсунки и снимите крышку форсунки (6), повернув ее против часовой стрелки до упора.



3. Установите форсунку с другим диаметром отверстия.

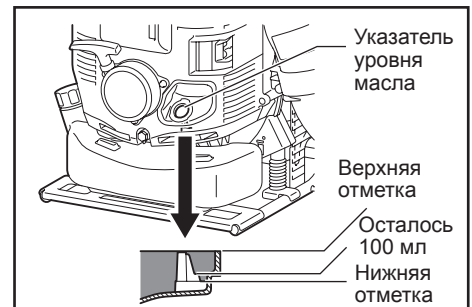
4. Если форсунка 4.5 не используется, снимите дисперсионную крышку (7) или дефлектор (дополнительная принадлежность).



ПЕРЕД ЗАПУСКОМ ДВИГАТЕЛЯ

1. Проверка и долив моторного масла

- 1) Выполните описанную ниже процедуру при холодном моторном масле (то есть, ранцевый распылитель не использовался).
 - Осмотр: Установите распылитель на ровную поверхность и снимите крышку маслналивного отверстия. Убедитесь, что уровень масла находится между верхней и нижней отметками на указателе уровня масла. Если уровень масла менее 100 мл, долейте чистое масло.
 - Долив масла: Установите ранцевый распылитель на ровную поверхность и снимите крышку маслналивного отверстия. Долейте масло до верхней отметки на указателе уровня масла.
- 2) В среднем долив масла требуется после каждых 20 часов работы. Данный интервал замены масла соответствует примерно 10 - 15 заправкам топливом ранцевого распылителя.
- 3) Заменяйте масло, как только оно станет грязным или его цвет сильно изменится. (Описание процедуры замены масла и периодичность см. на стр. 23.)



Рекомендованное масло: Оригинальное масло MAKITA или масло SAE10W-30 по классификации API класс SF или выше (4-тактный автомобильный двигатель)

Объем масла: Примерно 0,22 л (220 мл)

⚠ ПРЕДУПРЕЖДЕНИЕ:

- Если ранцевый распылитель не хранится в вертикальном положении, масло может вытечь через щуп в двигатель, в результате чего во время проверки уровня масла показания будут неправильными. Это может привести к непреднамеренному переливу при доливе моторного масла. Обязательно храните устройство в вертикальном положении.
- В случае превышения верхней отметки уровня масла оно может загрязняться и затем прогорать, образуя белый дым.

Пункт проверки № 1: Крышка маслналивного отверстия при доливе масла

- Прежде чем снимать крышку маслналивного отверстия, очистите область, прилегающую к наливному отверстию.
- Снимите крышку маслналивного отверстия и положите на чистую поверхность, чтобы на нее не попадала пыль, грязь и другие посторонние частицы. Если не принять мер предосторожности, они могут налипнуть на крышку и ухудшить качество моторного масла. Масло с примесью песка, грязи или посторонних частиц может вызвать чрезмерный износ двигателя из-за неправильной смазки. Это приведет к поломке.

Пункт проверки № 2: Пролив масла во время заправки

- Масло, пролитое на внешние поверхности ранцевого распылителя, может вызвать загрязнение моторного масла или ухудшение его качеств. Поэтому перед пуском двигателя вытрите пролитое масло.

2. Подача топлива

⚠ ПРЕДОСТЕРЕЖЕНИЕ:

- Во время подачи топлива соблюдайте следующие инструкции для предотвращения возгорания или пожара:
 - Подачу топлива следует осуществлять вдали от огня. Запрещается приближать источники огня (сигареты и т. д.) к участку подачи топлива.
 - Перед подачей топлива выключите двигатель и дайте ему остыть.
 - Медленно откройте крышку полного топливного бака. Топливо может выплеснуться под действием давления внутри бака.
 - Соблюдайте осторожность, чтобы не пролить топливо. Пролитое топливо необходимо тщательно собрать.
 - Подача топлива должна осуществляться в хорошо проветриваемом месте.
- Соблюдайте осторожность во время работы с топливом.
 - Попадание топлива на кожу или в глаза может стать причиной аллергии или раздражения. При обнаружении проблем со здоровьем немедленно обратитесь к врачу.

СРОК ХРАНЕНИЯ ТОПЛИВА

Топливо следует использовать в течение 4 недель, даже если оно хранится в специальной емкости в месте с надлежащей вентиляцией.

Если специальные емкости не используются, либо если емкость открытая, качество топлива может снизиться за один день.

Хранение устройства и заправочного бака

- Храните устройство и бак в прохладном месте вдали от прямых солнечных лучей.
- Запрещается хранить топливо в кабине или в багажнике.

ТОПЛИВО

Двигатель относится к четырехтактному типу. Обязательно используйте автомобильный бензин (обычный или повышенного качества).

Примечания по топливу

- Запрещается использовать смесь бензина с моторным маслом. Это приведет к сильному нагару или механическим неисправностям.
- Использование масла низкого качества вызывает перебои при запуске двигателя.

Во время заправки обязательно выключайте двигатель и проверяйте, чтобы он остыл.

ЗАПРАВКА

- Слегка ослабьте крышку топливного бака, чтобы выровнять давление внутри с атмосферным давлением.
- Снимите крышку бака и залейте топливо, наклонив топливный бак так, чтобы заливная горловина была расположена вертикально и из нее свободно выходил воздух. (Запрещается заливать топливо в маслозаливное отверстие.)
- По окончании заправки плотно затяните крышку топливного бака.
- Если крышка топливного бака повреждена, ее необходимо заменить.
- Крышка бака со временем изнашивается. Заменяйте крышку бака каждые два - три года.

ПРИНЦИП ДЕЙСТВИЯ

1. Запуск

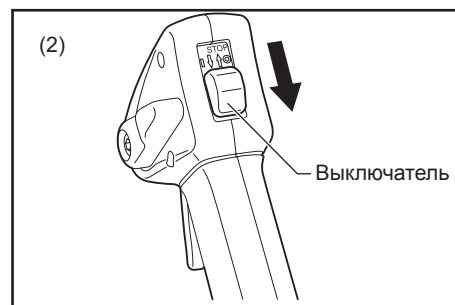
⚠ ПРЕДОСТЕРЕЖЕНИЕ:

- Запрещается включать двигатель в том же месте, где осуществлялась заправка устройства. Во время запуска двигателя отойдите от места заправки на расстояние не менее 3 м (10 футов).
 - В противном случае возможен риск возгорания или пожара.
- Отработавшие газы двигателя токсичны. Не допускайте, чтобы двигатель работал в плохо проветриваемом помещении (например, в туннеле, помещениях и т. д.).
 - Работа двигателя в плохо проветриваемом помещении может стать причиной отравления отработавшими газами.
- В случае обнаружения после запуска двигателя посторонних шумов, запахов или вибрации немедленно выключите двигатель и проведите осмотр.
 - Если продолжать эксплуатацию двигателя, не устранив неполадку, может произойти авария.
- Убедитесь, что двигатель выключен после переведения выключателя в положение "0".

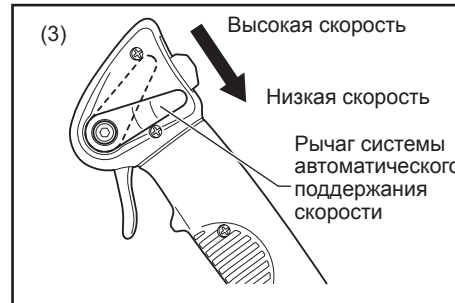


1) Когда двигатель холодный или во время заправки топливом

- (1) Положите устройство на ровную поверхность.
- (2) Переведите выключатель в положение "I".

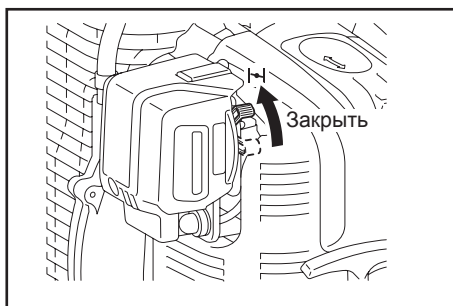
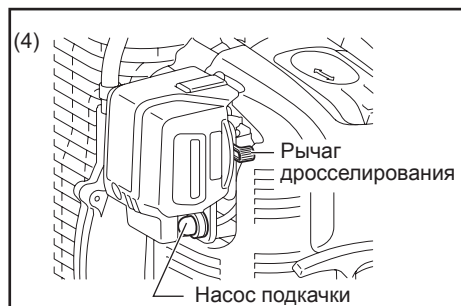


(3) Убедитесь, что рычаг системы автоматического поддержания скорости находится в положении пониженной скорости.

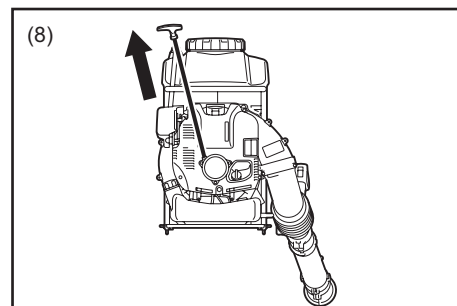


(4) Нажимайте на насос подкачки до тех пор, пока он не наполнится топливом.

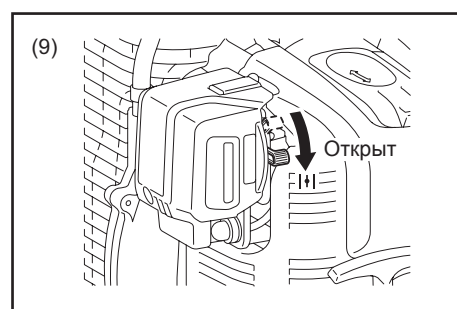
- Обычно для подкачки топлива в карбюратор требуется 7-10 качков.
- Если на насос подкачки нажать слишком много раз, излишек топлива перейдет обратно в топливный бак.



- (5) При подъеме рычага дросселирования с правой стороны воздушного фильтра заслонка закрывается.
- (6) Прижмите крышку элемента левой рукой, чтобы двигатель не перемещался, и плотно посадите на место.
- (7) Медленно вытягивайте рукоятку стартера, пока не почувствуете сопротивление. Верните рукоятку стартера обратно в исходное положение, после чего потяните с усилием.
 - Не вытягивайте шнур полностью.
 - Потянув за рукоятку стартера, не отпускайте ее сразу же. Удерживайте рукоятку стартера, пока она возвращается в исходное положение.
- (8) Когда двигатель заработает, откройте рычаг дросселирования.
 - Открывайте рычаг дросселирования постепенно, проверяя при этом работу двигателя. В конце рычаг дросселирования следует открыть полностью.
 - В холодную погоду или на холодном двигателе не открывайте рычаг дросселирования слишком резко. Двигатель может остановиться.



- (9) Прогрейте двигатель в течение 2-3 минут.
- (10) Обороты двигателя стабилизируются и если ускорение при переходе с пониженной скорости на повышенную происходит плавно - двигатель полностью прогрет.



Примечание:

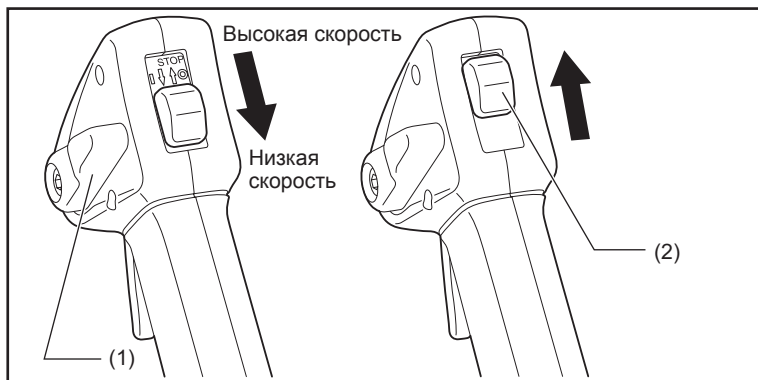
- При перемещении рычага дросселирования за положение "CLOSE" (Закрыто) возможно повреждение двигателя.
- Если двигатель глохнет с хлопком или в случае, если двигатель заработал, но выключился до использования рычага дросселирования, верните рычаг в положение "OPEN" (Открыто) и несколько раз потяните рукоятку стартера для повторного запуска двигателя.
- Если оператор продолжает тянуть рукоятку стартера еще несколько раз, когда рычаг дросселирования находится в положении "CLOSE" (Закрыто), запуск двигателя может быть затруднен из-за избытка топлива.
- В случае перелива топлива выверните свечу зажигания и быстро потяните рукоятку стартера несколько раз, чтобы удалить излишки топлива. Высушите электрод свечи зажигания.
- Если клапан дроссельной заслонки не возвращается на место, чтобы коснуться регулировочного винта холостых оборотов (даже если рычаг дроссельной заслонки переведен на пониженную скорость), исправьте положение схватывания троса управления для обеспечения правильного возврата клапана.

2) Когда двигатель прогрет

- (1) Установите двигатель на плоскую поверхность.
- (2) Несколько раз нажмите на насос подкачки.
- (3) Убедитесь, что рычаг дросселирования открыт.
- (4) Прижмите крышку элемента левой рукой, чтобы двигатель не перемещался, и плотно посадите на место.
- (5) Медленно вытягивайте рукоятку стартера, пока не почувствуете сопротивление. Верните рукоятку стартера обратно в исходное положение, после чего потяните с усилием.
- (6) Если запустить двигатель не удастся, откройте клапан дроссельной заслонки примерно на 1/3.

2. Останов

- 1) Когда рычаг системы автоматического поддержания скорости находится в положении пониженной скорости.
Отпустите пусковой рычаг для уменьшения оборотов двигателя, после чего переведите выключатель в положение "0".
- 2) Когда рычаг системы автоматического поддержания скорости (1) не находится в положении пониженной скорости.
Переведите рычаг системы автоматического поддержания скорости в положение пониженной скорости, уменьшите обороты двигателя, после чего переведите выключатель (2) в положение "0".



РЕГУЛИРОВКА ХОЛОСТОГО ХОДА

⚠ ОПАСНОСТЬ:

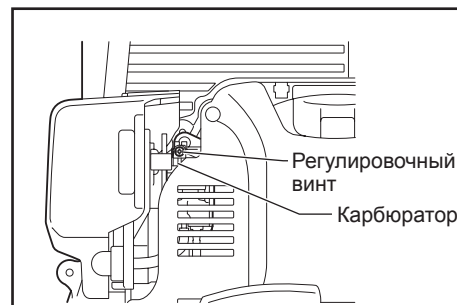
Настройка карбюратора осуществляется на заводе-изготовителе перед отгрузкой устройства. Не выполняйте других регулировок, кроме регулировки холостого хода. Если требуется регулировка, обратитесь к дилеру или в официальный сервисный центр.



Проверка вращения на низкой скорости

Установите обороты низкой скорости на уровне 2800 мин⁻¹.

- Если требуется изменить скорость вращения, вращайте регулировочный винт с помощью крестообразной отвертки Phillips.
- Поверните регулировочный винт вправо, обороты двигателя увеличатся. Поверните регулировочный винт влево, обороты двигателя уменьшатся.



ЭКСПЛУАТАЦИЯ

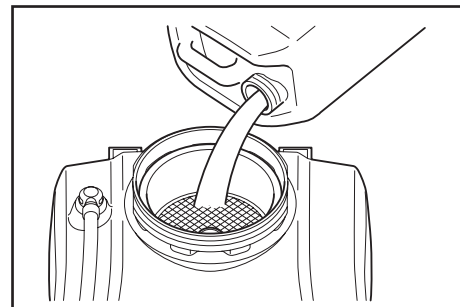
1. Установка сетчатого фильтра

Ранцевый распылитель оснащен сетчатыми фильтрами на отверстиях рабочего бака и впускном отверстии трубопровода.

Обязательно убедитесь, что сетчатый фильтр установлен.

Для установки сетчатого фильтра вставьте его на место.

Для снятия сетчатого фильтра отогните его.



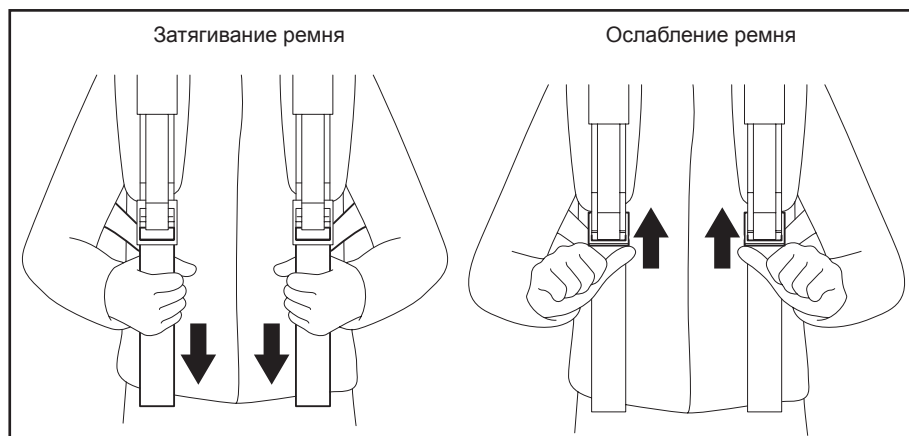
⚠ ПРЕДОСТЕРЕЖЕНИЕ:

- Надежно затяните крышку бака. Несоблюдение данного требования может привести к протечке раствора, снижению давления и т. п.

2. Регулировка плечевого ремня

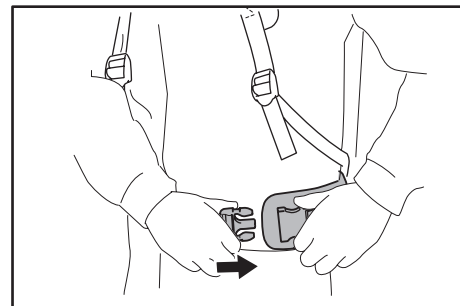
Отрегулируйте плечевой ремень до длины, удобной для работы и перемещения ранцевого распылителя.

Отрегулируйте, как показано на рисунке.



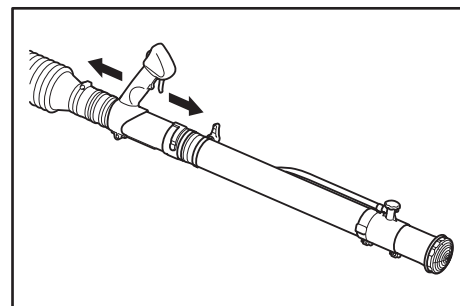
Поясной ремень (дополнительная принадлежность)

Поясной ремень (дополнительная принадлежность) позволяет оператору более устойчиво переносить устройство.



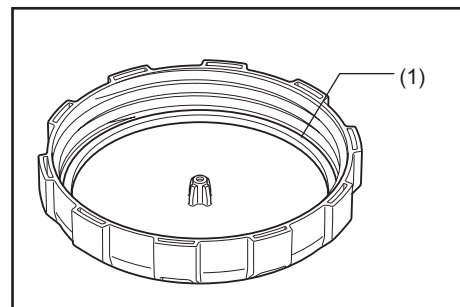
3. Регулировка рукоятки управления

Перемещайте рукоятку управления вдоль трубы с шарнирным соединением до достижения оптимального положения.

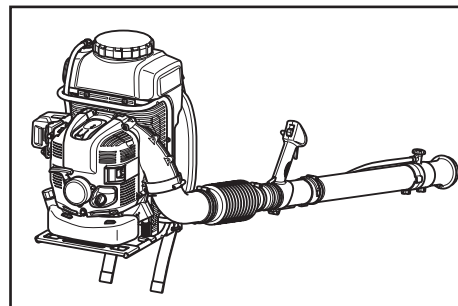


4. Заправка рабочего бака

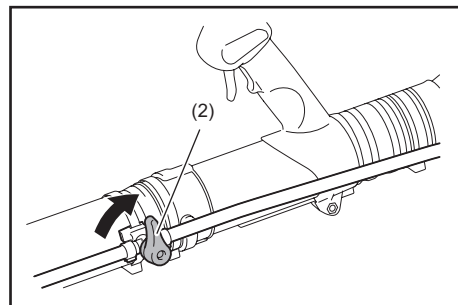
- 1) Следите за состоянием прокладки (1), смазывайте ее консистентной смазкой и очищайте.



2) Установите ранцевый распылитель на ровную поверхность.



3) Перед заправкой рабочего бака обязательно закройте рычаг подачи раствора (2).



4)-1 Для Бразилии:

Емкость рабочего бака 15 л.

При полном баке общий вес вместе с раствором составляет почти 30 кг. Отрегулируйте объем заправки таким образом, чтобы ранцевый распылитель с раствором не был чрезмерно тяжелым и оператор мог работать с ним.

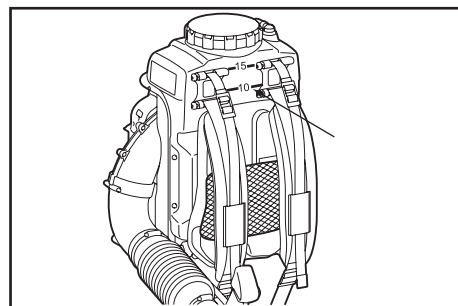
Если требуется заправить 25 кг продукта или меньше, воспользуйтесь меткой уровня на боковине рабочего бака, которая примерно соответствует 10 л или менее.

4)-2 Для прочих стран (кроме Бразилии):

Емкость рабочего бака 15 л.

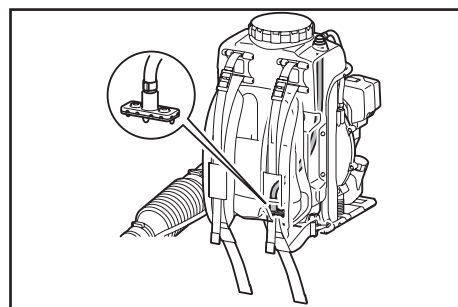
Общий вес с полным баком раствора составляет почти 30 кг. Отрегулируйте объем заправки таким образом, чтобы ранцевый распылитель с раствором не был чрезмерно тяжелым и оператор мог работать с ним.

При заправке 10 л раствора (т. е. когда заправляемый раствор достигнет отметки 10 л на боковине бака) общий вес устройства составляет почти 25 кг.



5. Функция смешивания раствора

Устройство смешивания раствора в рабочем баке позволяет насыщать раствор пузырьками воздуха, которые высвобождаются во время распыления.



6. Работа ранцевого бензомоторного распылителя

Во время использования ранцевого бензомоторного распылителя регулируйте рычаг дросселя, чтобы мощность струи соответствовала месту и условиям работы.

Низкая скорость: 2800/мин

Высокая скорость: 7400/мин

Рычаг системы автоматического поддержания скорости позволяет поддерживать постоянные обороты двигателя без применения пускового рычага.

При подъеме рычага системы автоматического поддержания скорости обороты двигателя увеличиваются.

При опускании рычага системы автоматического поддержания скорости обороты двигателя уменьшаются.

Регулировка оборотов двигателя при использовании рычага системы автоматического поддержания скорости обороты двигателя:

Для повышения оборотов:

- Потяните пусковой рычаг для повышения оборотов двигателя. Обороты двигателя вернутся к исходному значению после отпущения пускового рычага.
- Подобное повышение оборотов также приводит к повышению настройки системы автоматического поддержания скорости. Рычаг системы автоматического поддержания скорости поднимается одновременно с перемещением пускового рычага, и новая настройка системы автоматического поддержания скорости будет сохраняться на повышенных оборотах.

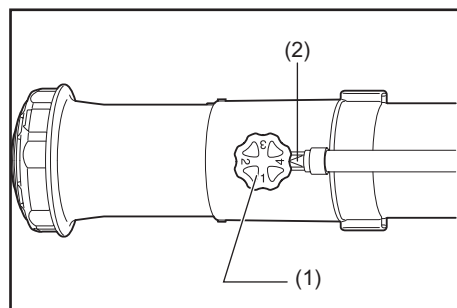
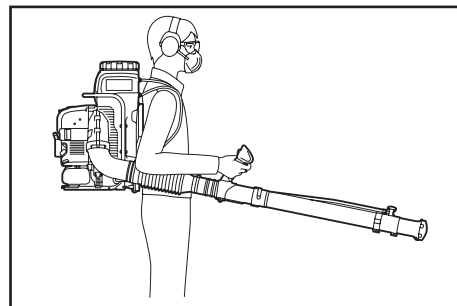
Для снижения оборотов:

- Опустите рычаг системы автоматического поддержания скорости в положение низкой скорости

Регулятор подачи жидкости

Регулятор подачи жидкости позволяет использовать различные значения расхода.

Поверните регулятор подачи жидкости (1) на второй форсунке для настройки необходимого расхода. Число на регуляторе расхода жидкости необходимо совместить с треугольной отметкой (2).



Расход

Распыляйте раствор, удерживая прямую трубу горизонтально (наклон 0 градусов).

Положение рукоятки	Расход (л/мин) (среднее значение)			
	С форсункой 4,5	С форсункой 0,8	С форсункой 0,7	С форсункой 0,5
1	0,3	Не используется		
2	1			
3	1,6			
4	2,5	0,14	0,075	0,060

* Расход, указанный в таблице, относится только к воде. Значение может меняться в зависимости от используемой жидкости.

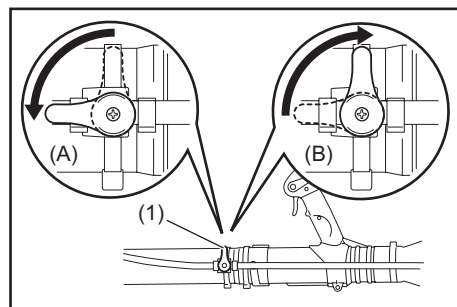
Примечание:

- Руководствуйтесь значениями в таблице вверху при эксплуатации устройства. Эти значения можно менять в зависимости от плотности химического раствора в рабочем баке.

Рычаг подачи раствора

Для подачи раствора (А) поверните рычаг подачи раствора (1) по горизонтали к трубе.

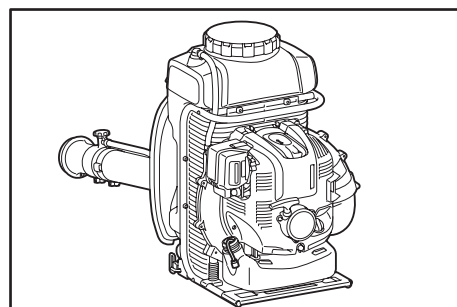
Для прекращения подачи раствора (В) поверните рычаг подачи раствора по вертикали к трубе.



7. ТРАНСПОРТИРОВКА РАНЦЕВОГО РАСПЫЛИТЕЛЯ

При транспортировке и хранении ранцевый распылитель должен находиться в вертикальном положении. (См. рисунок.)

Транспортировка или хранение в другом положении может вызвать попадание масла в двигатель ранцевого распылителя. Это может вызвать утечки масла и появление белого дыма от сгорающего масла, а воздушный фильтр может загрязниться маслом.



⚠ ОПАСНОСТЬ:

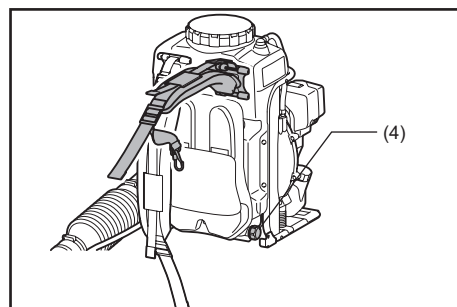
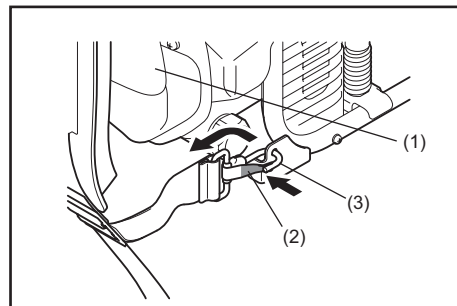
При транспортировке и хранении ранцевого распылителя обязательно выключите двигатель.

1) Слив раствора из рабочего бака

Чтобы очистить рабочий бак (1), снимите плечевой ремень (2) с крючка (3). Для этого нажмите на нижнюю часть замка, откройте его и снимите ремень. Промойте бак водой. Затем выверните пробку дренажного отверстия (4), чтобы слить остатки воды после промывки.

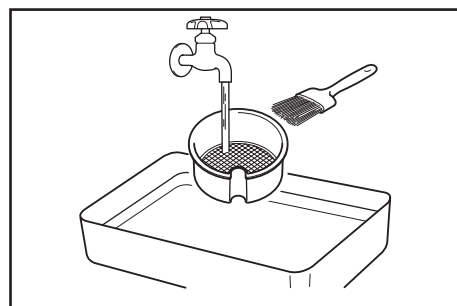
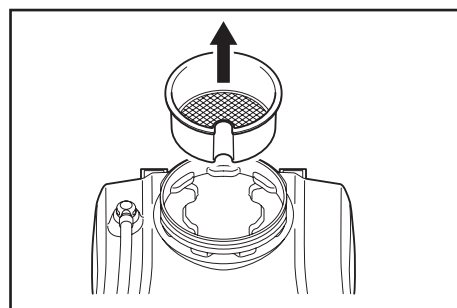
⚠ ПРЕДУПРЕЖДЕНИЕ:

- После слива обязательно прикрепите ремень к крючку.



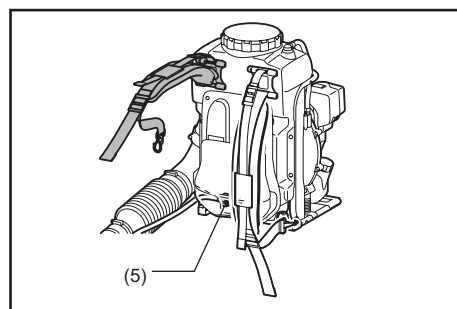
2) Очистка сетчатого фильтра в верхней части рабочего бака

Снимите крышку бака, извлеките из него сетчатый фильтр и промойте после использования.



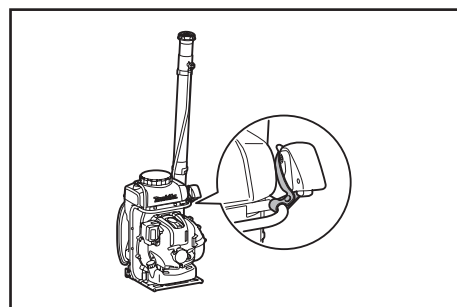
3) Очистка сетчатого фильтра в месте соединения рабочего бака с патрубком

Ослабьте и снимите крышку, которая снимается вместе с фильтром (5). Промойте фильтр водой, чтобы удалить пыль и мелкие частицы.



4) Крепление прямой трубы прилагаемым ремешком

При хранении ранцевого распылителя закрепляйте прямую трубу прилагаемым ремешком, который можно привязать к раме. Фиксация трубы в таком положении облегчает транспортировку устройства.



⚠ ОПАСНОСТЬ:

- Перед проведением осмотров и технического обслуживания выключайте двигатель и дайте ему остыть. Кроме того, отсоединяйте провод и свечу зажигания и выворачивайте свечу.
 - Если попытаться провести осмотр или обслуживание сразу после выключения двигателя или не отсоединяя провод зажигания, можно получить ожоги или травму из-за случайного запуска двигателя.
- После осмотра и технического обслуживания убедитесь, что все детали собраны и установлены. Затем можно приступить к эксплуатации.



ПРИМЕЧАНИЕ:

- Запрещается использовать бензин, лигроин, растворитель, спирт и т.п. Это может привести к изменению цвета, деформации и появлению трещин.

1. Замена моторного масла

Загрязненное масло приводит к значительному сокращению срока службы подвижных и вращающихся деталей. Обязательно соблюдайте периодичность замены и надлежащие объемы заправки.

⚠ ОПАСНОСТЬ:

- Обычно корпус двигателя и моторное масло после выключения двигателя горячие. При замене масла убедитесь, что двигатель и масло достаточно остыли. В противном случае можно получить ожог. Кроме того, масло стекает в картер лишь через некоторое время после выключения двигателя. Не проверяйте уровень масла сразу после выключения двигателя.
- В случае перелива масла оно может загрязниться или воспламениться с выделением белого дыма.

Интервал замены: Первоначально через каждые 20 рабочих часов и впоследствии через каждые 50 рабочих часов

Рекомендованное масло: SAE10W-30 по классификации API, класс SF или выше (4-тактный автомобильный двигатель)

Порядок замены масла

Для замены масла выполните следующие действия:

- (1) Установите ранцевый распылитель на ровную поверхность.
- (2) Установите под сливное отверстие (1) поддон для сбора отработанного масла. Емкость поддона должна быть не менее 220 мл.
- (3) Ослабьте сливной болт (2) и слейте масло. Не допускайте пролива масла на топливный бак и другие детали.

⚠ ПРЕДУПРЕЖДЕНИЕ: Не потеряйте прокладку (алюминиевая шайба) (3). Отложите сливной болт (2) в такое место, где на него не попадут загрязнения.

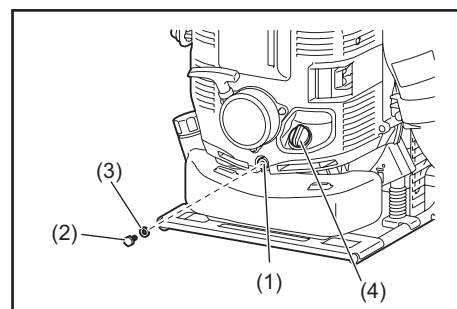
- (4) Снимите крышку маслосливного отверстия (4). (При снятии крышки маслосливного отверстия (4) масло стекает быстрее.)

⚠ ПРЕДУПРЕЖДЕНИЕ: Отложите крышку маслосливного отверстия (4) в чистое место.

- (5) По мере вытекания масла наклоняйте ранцевый распылитель на сторону со сливным отверстием, чтобы полностью слить все масло.
- (6) После полного слива масла надежно затяните сливной болт (2). Если болт затянут неплотно, это может привести к утечке масла.

⚠ ПРЕДУПРЕЖДЕНИЕ: Не забудьте установить прокладку (алюминиевую шайбу) (3) при установке сливной пробки на место.

- (7) Заправка масла во время замены осуществляется так же, как долив при недостаточном уровне. Обязательно доливайте масло через отверстие под крышкой. (Рекомендованный уровень масла: примерно 220 мл)
- (8) После долива масла надежно затяните крышку маслосливного отверстия (4), чтобы исключить утечки масла.



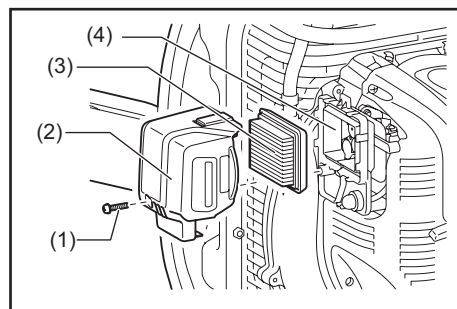
Примечания по замене моторного масла

- Не сливайте отработанное масло в мусор, на землю или в канализацию. Утилизация отработанного масла регулируется законодательством. При утилизации обязательно соблюдайте соответствующие законы и положения. Если какие-либо моменты остаются неясными, обратитесь в официальную сервисную службу.
- Рабочие характеристики масла ухудшаются, даже если оно хранится без использования. Регулярно выполняйте проверку и замену (масло заменяется через каждые 6 месяцев).

2. Очистите воздушный фильтр

⚠ ПРЕДОСТЕРЕЖЕНИЕ: СТРОГО ЗАПРЕЩАЕТСЯ ИСПОЛЬЗОВАНИЕ ОГНЕОПАСНЫХ МАТЕРИАЛОВ
Периодичность очистки и осмотра: Ежедневно (через каждые 10 часов работы)

- (1) Ослабьте винт (1).
- (2) Снимите крышку воздушного фильтра (2).
- (3) Извлеките фильтрующий элемент (3) и очистите его щеткой.
Примечание: Элемент сухого типа, берегите его от влаги. Ни в коем случае не промывайте его водой.
- (4) Если элемент поврежден или сильно загрязнен, замените его новым.
- (5) Вытрите масло, попавшее на сапун, чистой тканью или салфеткой.
- (6) Установите фильтрующий элемент в корпус (4).
- (7) Установите крышку воздушного фильтра и затяните винт.



⚠ ОПАСНОСТЬ:

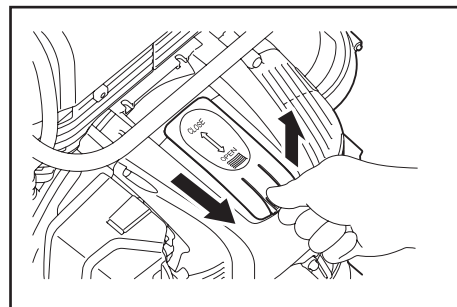
- Если фильтрующий элемент сильно запылен, очищайте его несколько раз в день.
- Если продолжать работу с грязным фильтрующим элементом, масло из воздушного фильтра может вытечь наружу и загрязнить масло.

3. Проверка свечи зажигания

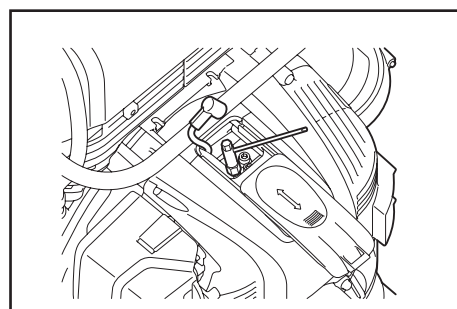
⚠ ПРЕДУПРЕЖДЕНИЕ:

- При снятии свечи зажигания предварительно очистите свечу и головку цилиндра, чтобы не допустить попадания внутрь пыли, песка и пр.
- Снимать свечу зажигания следует после остывания двигателя, чтобы не повредить резьбовое отверстие в цилиндре.
- Правильно устанавливайте свечу зажигания в резьбовое отверстие. В случае установки под углом резьбовое отверстие в цилиндре будет повреждено.

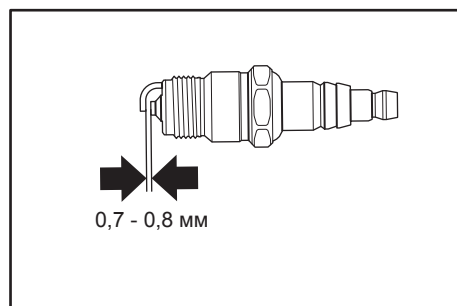
- (1) Открытие/закрытие крышки свечи зажигания
Чтобы открыть крышку свечи зажигания, потяните за выступ крышки и сдвиньте ее в положение "OPEN", как показано на рисунке справа. При закрытии крышки сдвиньте ее в направлении "CLOSE" до щелчка. Выступ крышки свечи зажигания надвинется на крышку двигателя. После этого задвиньте выступ.



- (2) Снятие свечи зажигания
Для снятия и установки свечи зажигания используйте прилагаемый накидной гаечный ключ.
- (3) Проверка свечи зажигания
Зазор между электродами свечи зажигания (см. рисунок) составляет от 0,7 до 0,8 мм. При нарушении зазора отрегулируйте его. Тщательно очистите или замените свечу зажигания, если на ней есть нагар или отложения.



- (4) Замена свечи зажигания
Для замены используйте свечи марки NGK-CMR6A.

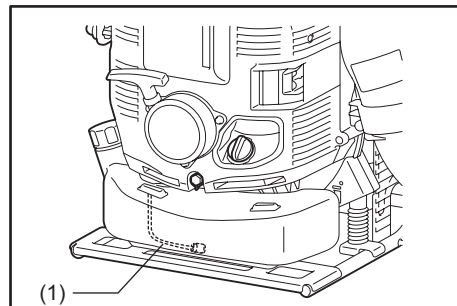
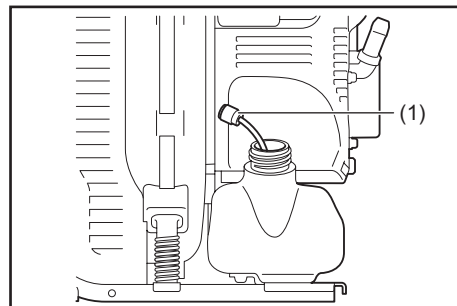


4. Очистка топливного фильтра

- Засорение топливного фильтра может привести к затрудненному пуску двигателя или невозможности увеличения его оборотов.
- Регулярно проверяйте топливный фильтр следующим образом:
 - (1) Снимите крышку топливного бака и полностью слейте топливо. Проверьте топливный бак изнутри на наличие посторонних веществ. Если бак загрязнен, вытрите загрязнения.
 - (2) С помощью проволоки извлеките топливный фильтр (1) через маслосливное отверстие.
 - (3) Если поверхность топливного фильтра загрязнена, промойте его бензином. Утилизация грязного бензина осуществляется способами, которые определяются местными органами власти. Если топливный фильтр загрязнен слишком сильно, замените его.
 - (4) Установите топливный фильтр обратной в бак и надежно затяните крышку бака.

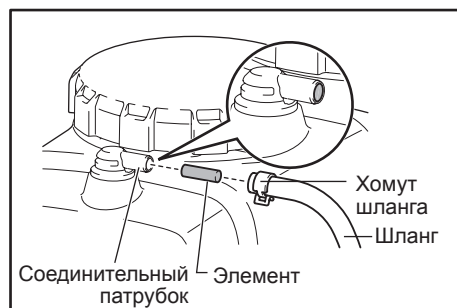
Примечание:

При установке топливного фильтра в бак верните его в положение, показанное на рисунке.
Для замены фильтра обратитесь к дилеру или в официальную сервисную службу.



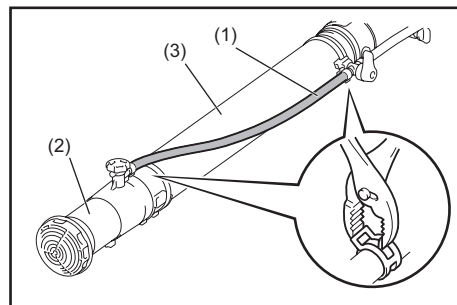
5. Очистка фильтрующего элемента в соединительном патрубке

- (1) Снимите хомут шланга и отсоедините шланг.
- (2) Извлеките фильтрующий элемент и очистите его щеткой. Если извлечение элемента затруднено, воспользуйтесь тонкой палочкой, чтобы поддеть его.
- (3) Если элемент поврежден или сильно загрязнен, замените его новым.
- (4) Вставьте элемент в соединительный патрубок так, чтобы хвостовик элемента оказался вровень с отверстием.
- (5) Подсоедините шланг и закрепите его хомутом.



6. Замена шланга раствора

- Регулярно проверяйте шланг раствора (1). Повреждение шланга может привести к протечке химического раствора. При необходимости замените шланг следующим образом:
 1. Снимите форсунку (2) с трубы (3).
 2. Ослабьте хомут шланга и замените прежний шланг на новый.

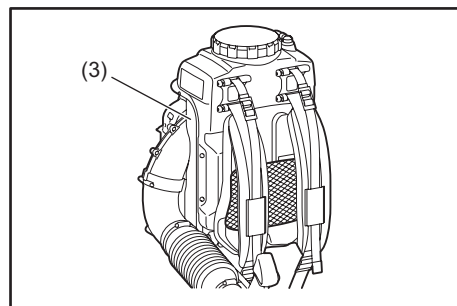


7. Осмотр болтов, гаек и винтов

- Подтягивайте ослабленные болты, гайки и пр.
- Проверяйте на предмет утечек топлива и масла.
- Заменяйте поврежденные детали новыми, чтобы обеспечить безопасность эксплуатации.

8. Очистка деталей

- Содержите двигатель в чистоте.
- Поддерживайте чистоту ребер охлаждения цилиндра. Пыль и грязь, скапливающиеся на ребрах, могут привести к заклиниванию.
- Выдуваемый воздух поступает через сетку на впускном отверстии (3). Если во время работы напор воздуха упал, выключите двигатель и осмотрите сетку на впускном отверстии – она может быть заблокирована посторонними предметами.
- Обратите внимание, что если посторонние предметы не убрать, двигатель может перегреться и выйти из строя.



⚠ ПРЕДОСТЕРЕЖЕНИЕ:

Запрещается использовать ранцевый распылитель без сетки. Перед использованием проверяйте наличие и исправность сетки.

9. Замена прокладок и уплотнений

При сборке двигателя после демонтажа обязательно заменяйте прокладки и сальники новыми.

Любые операции обслуживания или регулировки, не указанные в данном руководстве, должны выполняться сотрудниками официальной сервисной службы.

ХРАНЕНИЕ

1. Слив топлива

⚠ ПРЕДОСТЕРЕЖЕНИЕ:

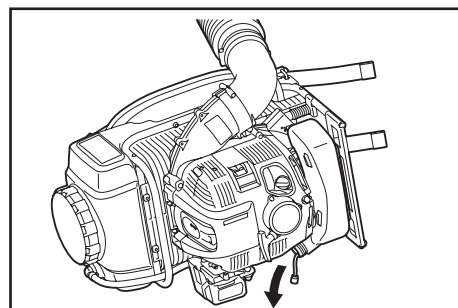
- Сливая топливо, обязательно выключайте двигатель и проверяйте, что он остыл.
– Сразу после выключения двигателя он очень горячий - это может привести к ожогам, воспламенению и пожару.

⚠ ОПАСНОСТЬ:

- Если устройство не эксплуатируется в течение длительного времени, слейте топливо из бака и карбюратора, и храните его в сухом и чистом месте.

Слейте топливо из топливного бака и карбюратора в соответствии со следующей процедурой:

- (1) Снимите крышку топливного бака и полностью слейте топливо.
Если в топливном баке остались посторонние вещества, полностью удалите их.
- (2) С помощью проволоки извлеките топливный фильтр через заливную горловину.
- (3) Нажимайте на насос подкачки до тех пор, пока в нем не останется топлива, и слейте топливо, поступающее в топливный бак.
- (4) Установите фильтр в топливный бак и плотно затяните крышку бака.
- (5) Затем запустите двигатель и дождитесь, пока он остановится.
- (6) Извлеките свечу зажигания и капните несколько капель моторного масла через отверстие для свечи.
- (7) Осторожно потяните рукоятку стартера, чтобы масло растеклось по двигателю, затем установите на место свечу зажигания.
- (8) Храните устройство в вертикальном положении.
- (9) Храните слитое топливо в специальной канистре в хорошо проветриваемом месте.



2. Слив раствора из рабочего бака

⚠ ПРЕДОСТЕРЕЖЕНИЕ:

- Сливая раствор из рабочего бака, обязательно выключайте двигатель и проверяйте, что он остыл.
– Сразу после выключения двигателя он очень горячий - это может привести к ожогам, воспламенению и пожару.

Перед помещением ранцевого бензомоторного распылителя на хранение слейте раствор из рабочего бака. См. раздел **“ТРАНСПОРТИРОВКА РАНЦЕВОГО РАСПЫЛИТЕЛЯ”**.

3. Очистка сетчатого фильтра в верхней части рабочего бака

При помещении ранцевого бензомоторного распылителя на хранение обязательно очистите сетчатый фильтр в верхней части рабочего бака. Чтобы очистить сетчатый фильтр, обратитесь к разделу **“ТРАНСПОРТИРОВКА РАНЦЕВОГО РАСПЫЛИТЕЛЯ”**.

4. Очистка сетчатого фильтра в месте соединения рабочего бака с патрубком

При помещении ранцевого распылителя на хранение обязательно очистите сетчатый фильтр в месте соединения рабочего бака с патрубком. Чтобы очистить сетчатый фильтр, обратитесь к разделу **“ТРАНСПОРТИРОВКА РАНЦЕВОГО РАСПЫЛИТЕЛЯ”**.

⚠ ОПАСНОСТЬ:

- При помещении ранцевого распылителя на хранение обязательно выключите двигатель.

Поиск неисправностей

Неисправность	Система	Признак	Причина
Двигатель не запускается или запускается с трудом	Система зажигания	Искра зажигания в норме	Неисправность в подаче топлива или в системе компрессии, механический дефект
		Искра отсутствует	Нажат выключатель STOP, неисправность или короткое замыкание проводки, неисправна свеча зажигания или ее разъем, неисправность блока зажигания
	Подача топлива	Топливный бак заполнен	Неправильное положение дросселя, дефект карбюратора, погнут или засорен бензопровод, загрязнено топливо
	Компрессия	Отсутствует компрессия при вытягивании ручного стартера	Дефект прокладки дна цилиндра, повреждены сальники коленвала, дефект цилиндра или поршневых колец, либо негерметичное уплотнение свечи зажигания
	Механическая неисправность	Стартер не срабатывает	Сломана пружина стартера, повреждены внутренние компоненты двигателя
Топливный бак заполнен, искра есть		Загрязнен карбюратор - необходимо очистить	
Проблемы с горячим запуском			
Двигатель запускается, но глохнет	Подача топлива	Бак заполнен	Неправильно отрегулированы обороты холостого хода, загрязнен карбюратор
			Дефект вентиляции топливного бака, засорение топливной магистрали, неисправность троса или выключателя STOP
Недостаточная мощность	Могут быть повреждены одновременно несколько систем	Неустойчивая работа двигателя на холостых оборотах	Засорен воздушный фильтр, засорен карбюратор, глушитель закупорен, выпускной канал цилиндра закупорен

Время работы	Позиция	Перед началом работы	После смазки	Ежедневно (10 ч)	30 ч	50 ч	200 ч	Выключение/опора	Соответствующий P
Моторное масло	Осмотр	○							14
	Замена					○ ^{*1}			23
Затяжка деталей (болт, гайка)	Осмотр	○							25
	Очистка/осмотр	○							–
Топливный бак	Слить топливо							○ ^{*3}	26
	Проверка функционирования		○						–
Выключатель	Проверка функционирования		○						16
Вращение на низкой скорости	Осмотр/регулировка			○					18
Воздушный фильтр	Очистка			○					24
Свеча зажигания	Осмотр			○					24
Воздушный канал системы охлаждения	Очистка/осмотр			○					25
	Осмотр			○					25
Бензопровод	Замена						◎ ^{*2}		–
	Очистка/замена					○			25
Зазор между клапанами впуска и выпуска воздуха	Регулировка						◎ ^{*2}		–
Маслопровод	Осмотр						◎ ^{*2}		–
Капитальный ремонт двигателя							◎ ^{*2}		–
Карбюратор	Слить топливо							○ ^{*3}	26

*1 Выполните первую замену после 20 ч работы.

*2 Осмотр после 200 часов работы должен выполняться официальным сервисным центром или в мастерской.

*3 После опорожнения топливного бака включите двигатель, чтобы выработать топливо из карбюратора.

ПОИСК И УСТРАНЕНИЕ НЕИСПРАВНОСТЕЙ

Прежде чем подавать заявку на ремонт, попробуйте найти и устранить неисправность самостоятельно. Если найдена неисправность, выполните действия, описанные в руководстве. Запрещается разбирать или снимать узлы, если это не указано в руководстве. Для выполнения ремонта обращайтесь в официальную сервисную службу или к местному дилеру компании.

Отклонение от нормального состояния	Возможная причина (неисправность)	Способ устранения
Двигатель не запускается	Не работает насос подкачки	Нажмите 7-10 раз.
	Медленно движется трос стартера при вытягивании	Тяните сильнее.
	Недостаточно топлива	Залейте топливо.
	Засорен топливный фильтр	Очистка
	Погнута топливная трубка	Выпрямите топливную трубку
	Снизилось качество топлива	Некачественное топлива затрудняет пуск двигателя. Замените топливо. (Рекомендованная периодичность замены: 1 месяц)
	Перелив топлива	Установите рычаг дроссельной заслонки из положения средних оборотов в положение высоких оборотов, затем потяните рукоятку стартера, чтобы запустить двигатель. Если двигатель по-прежнему не запускается, извлеките свечу зажигания, вытрите насухо электрод и установите свечу на место. Затем запустите двигатель как указано в руководстве.
	Снят провод свечи	Надежно установите
	Свеча зажигания загрязнена	Очистка
	Неправильный зазор свечи зажигания	Отрегулируйте зазор
	Другие отклонения в свече зажигания	Замена
	Неисправность карбюратора	Подайте заявку на осмотр и обслуживание.
	Не удается вытянуть трос стартера	Подайте заявку на осмотр и обслуживание.
Неисправность привода	Подайте заявку на осмотр и обслуживание.	
Двигатель быстро глохнет Не увеличиваются обороты двигателя	Недостаточный прогрев	Выполните процедуру прогрева двигателя
	Рычаг дросселирования установлен в положение "CLOSE", хотя двигатель прогрет	Установите в положение "OPEN" (открыт)
	Засорен топливный фильтр	Очистка
	Загрязнен или засорен воздушный фильтр	Очистка
	Неисправность карбюратора	Подайте заявку на осмотр и обслуживание.
	Неисправность привода	Подайте заявку на осмотр и обслуживание.
	Отсоединен провод дроссельной заслонки	Надежно установите
Двигатель не выключается	Отсоединен разъем	Надежно установите
	Неисправность в электросистеме	Подайте заявку на осмотр и обслуживание.
	<div style="border: 1px solid black; padding: 5px; width: fit-content;"> <p>↓</p> <p>Дайте двигателю поработать на холостых оборотах и установите рычаг дросселирования в положение CLOSE (Закрывает).</p> </div>	

Если двигатель не запускается после прогрева:

Если в результате проверки неисправность не выявлена, откройте дроссельную заслонку примерно на 1/3 и запустите двигатель.

Makita Corporation

3-11-8, Sumiyoshi-cho,
Anjo, Aichi 446-8502 Japan

www.makita.com