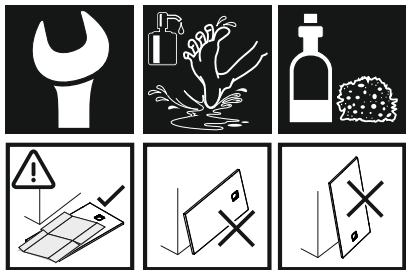


# LAUFEN

## Laufen Solutions Marbond



Duschwanne  
Receveur de douche  
Piatto doccia  
Shower tray  
Plato ducha  
Douchebak  
Sprchová vanička  
Dušo padéklas  
Brodzik  
Zuhanytálca  
Душевой поддон

Душ корито  
Base de chuveiro  
Sprchová vanička  
Tuš-kada  
Brusekar  
Dušialus  
Suihkuallas  
Dušas paliktnis  
Dusjkar  
Cadă de duș  
Duschkar

Art.-No. :

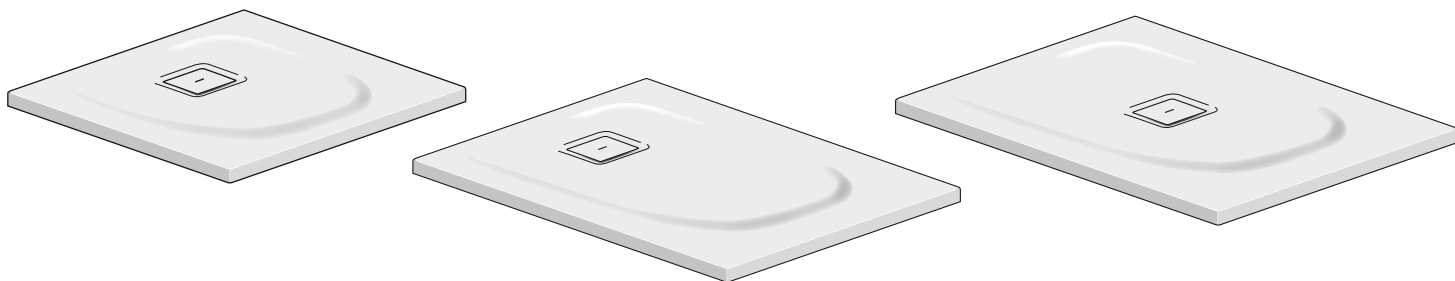
2.1344.0  
2.1544.2  
2.1644.1

Art.-No. :

2.1344.1 2.1444.0 2.1444.6  
2.1344.2 2.1444.1 2.1544.1  
2.1344.3 2.1444.2 2.1544.3  
2.1344.5 2.1444.3 2.1544.4  
2.1344.7 2.1444.4 2.1644.2  
2.1344.8 2.1444.5 2.1644.3  
2.1344.9

Art.-No. :

2.1344.4  
2.1344.6  
2.1544.5  
2.1544.6



**DE** Diese Anleitung muss dem Benutzer ausgehändigt werden.  
Garantie/Haftung nur bei Montage gemäss Anleitung durch eine konzessionierte Fachkraft und gemäss örtlicher Vorschriften.

**FR** Cette instruction doit être remise à l'utilisateur.  
Garantie/responsabilité uniquement assurées en cas de montage conforme au mode d'emploi, effectué par un spécialiste concessionnaire et en fonction des prescriptions locales.

**IT** Le presenti istruzioni devono essere consegnate all'utilizzatore.  
Garanzia/responsabilità assicurate soltanto in caso di montaggio conforme alle istruzioni per l'uso e eseguito da uno specialista concessionario in funzione delle prescrizioni locali.

**EN** This instruction must be given to the user.  
Guarantee/Liability only when assembled by an approved specialist in accordance with the instructions and local regulations.

**ES** Se entregará este manual de instrucciones al usuario.  
Garantía/Responsabilidad sólo cuando está montado según las instrucciones de un profesional autorizado y de conformidad con la normativa local.

**NL** Deze handleiding moet aan de gebruiker worden bezorgd.  
Garantie/aansprakelijkheid enkel bij montage volgens de handleiding door een bevoegde vakman en volgens de lokale voorschriften.

**CS** Předějte tento návod uživateli  
Záruka/ručení jen v případě montáže podle návodu, kterou podle lokálních předpisů provede odborník s úředním povolením živnosti.

**LT** Šią instrukciją reikia perduoti naudotojui.  
Garantija / atsakomybė taikoma tik montuojant pagal instrukciją įgaliotam specialistui, laikantis vietos reikalavimų.

**PL** Niniejszą instrukcję obsługi należy wręczyć użytkownikowi.  
A gwarancja/ odpowiedzialność są wyłącznie w przypadku, gdy montaż został dokonany zgodnie z instrukcją obsługi przez upoważniony personel i zgodnie z lokalnymi przepisami.

**HU** Jelen használati utasítást át kell adni a felhasználónak.  
A garancia/ felelősség csak abban az esetben érvényes, ha az összeszerelést a használati utasításnak megfelelően és a helyi előírásoknak megfelelően hivatalosan engedélyezett szakember végzi.

**RU** Данное руководство должно быть передано пользователю.  
Гарантия/ответственность наступает только при выполнении монтажа в соответствии с руководством с привлечением авторизованных специалистов и в соответствии с местными нормативами.

**BG** Това ръководство трябва да бъде предоставено на потребителя.  
Гарантия/отговорност само при монтаж, извършен съобразно ръководството от упълномощен специалист и съобразно местните разпоредби.

**PT** O presente manual deve ser entregue ao utilizador.  
Garantia/responsabilidade apenas no caso de montagem realizada por um técnico concessionado e segundo os regulamentos locais.

**SK** Tento návod musí byť doručený používateľovi.  
Záruka platí, len ak sa montáž vykoná podľa návodu a ak ju vykoná odborník s oprávnením a v súlade s miestnymi predpismi.

**HR** Ove se upute moraju predati korisniku.  
Jamstvo vrijedi samo ako je montažu izvršilo ovlašteno stručno osoblje prema uputama i lokalnim propisima.

**DA** Denne vejledning skal udleveres til brugeren.  
Garantien gælder kun, hvis monteringen udføres af en autoriseret fagmand, der følger vejledningen og overholder de lokale bestemmelser.

**ET** See juhend tuleb kasutajale anda.  
Garantii/vastutus kehtib ainult paigaldusloaga spetsialisti tehtud juhendile vastava paigalduse korral ja kohalike eeskirjade järgi.

**FI** Tämä ohje täytyy antaa käyttäjälle.  
Takuu/tuotevastuu vain, kun asennuksen suorittaa toimiluvan omaava ammattilainen käyttöohjeen sekä paikallisten määräysten mukaisesti.

**LV** Šīs instrukcijas ir jānodod lietotājam.  
Garantija ir spēkā tikai tad, ja uzstādīšanu veic licencēts speciālists saskaņā ar instrukcijām un atbilstoši vietējiem noteikumiem.

**NO** Denne veiledningen må utleveres til brukeren.  
Garanti/erstatningsansvar kun hvis monteringen er utført av en fagperson med konsesjon i henhold til veiledning og i samsvar med lokale forskrifter.

**RO** Prezentele instrucțiuni trebuie înmânate utilizatorului.  
Garanția este valabilă doar în cazul montării conforme cu instrucțiunile de către un specialist concesionat și respectând prevederile locale.

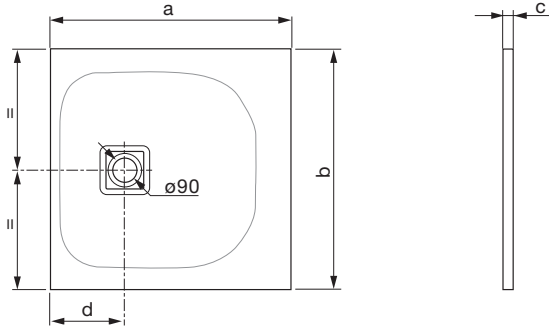
**SV** Denna anvisning måste överlämnas till användaren.  
Garanti/ersättningskyldighet gäller endast om monteringen har genomförts enligt anvisningen av en auktoriserad specialist och enligt de lokala föreskrifterna.

DE Masse mm  
FR Dimensions mm  
IT Dimensioni mm  
EN Dimensions mm  
ES Dimensiones mm  
NL Afmetingen mm

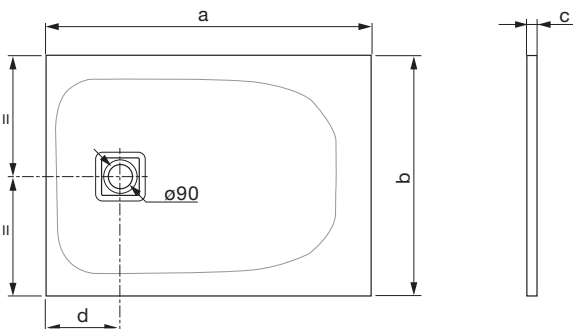
CS Rozměry mm  
LT Masė mm  
PL Wymiary mm  
HU Méretek mm  
RU Размеры мм  
BG Размери мм

PT Medidas mm  
SK Rozměry mm  
HR Mjere mm  
DA Dimensioner mm  
ET Mõõtmed, mm  
FI Mitat mm

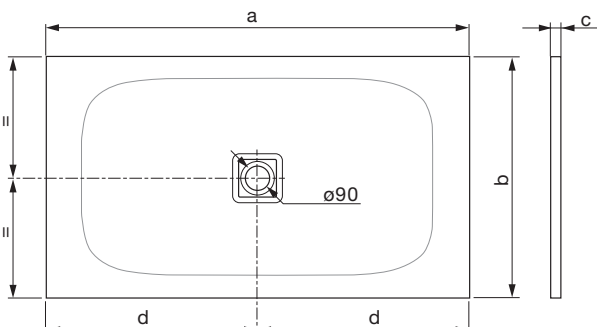
LV Svārs mm  
NO Mål mm  
RO Dimensiuni mm  
SV Massa mm



Art.-No.	a	b	c	d
2.1344.0	800	800	38	280
2.1544.2	900	900	38	280
2.1644.1	1000	1000	38	280



Art.-No.	a	b	c	d
2.1344.1	1000	700	38	280
2.1344.2	1000	800	38	280
2.1544.3	1000	900	38	280
2.1344.3	1200	700	38	280
2.1544.1	1200	800	38	280
2.1544.4	1200	900	38	280
2.1644.2	1200	1000	38	280
2.1344.5	1400	1000	38	380
2.1344.7	1600	1000	44	380
2.1344.8	1700	750	44	380
2.1344.9	1700	800	44	380
2.1444.0	1700	900	44	380
2.1444.1	1800	800	44	380
2.1444.2	1800	900	44	380
2.1444.3	1800	1000	44	380
2.1444.4	2000	900	44	380
2.1444.5	2000	1000	44	380
2.1444.6	2150	900	44	380
2.1644.3	2150	1000	44	380



Art.-No.	a	b	c	d
2.1344.4	1400	800	38	700
2.1544.5	1400	900	38	700
2.1344.6	1600	800	38	800
2.1544.6	1600	900	38	800

Art.-No : 2.1644.0 Customized

**DE** Lieferumfang  
**FR** Contenu du colis  
**IT** Distinta dei pezzi  
**EN** Parts list  
**ES** Alcance del suministro  
**NL** Toebehoren  
**CS** Rozsah dodávky  
**LT** Tiekimo apimtis  
**PL** Zakres dostawy  
**HU** Szállítási terjedelem  
**RU** Комплектация

**BG** Съдържание на доставката  
**PT** Volume de fornecimento  
**SK** Obsah dodávky  
**HR** Opseg isporuke  
**DA** Leveringsomfang  
**ET** Tarnekomplekt  
**FI** Toimituskokonaisuus  
**LV** Piegādes komplekts  
**NO** Leveranseomfang  
**RO** Volumul livrării  
**SV** Leveransomfattning

**Inclusive Art.-No.:**  
2.9144.0.###.000.1

**Excl. Art.-No.:**  
2.9512.7.000.000.1

DIN 40/50

<p><b>Optional Art.-No.:</b> 2.9564.2.000.000.1</p> <p>2 x 3 m</p> <p><b>Optional Art.-No.:</b> 2.9564.4.000.000.1</p> <p><b>Optional Art.-No.:</b> 2.9564.5.000.000.1</p>	<p><b>Optional Art.-No.:</b> 2.9564.7.000.000.1</p> <p>2 x 2 m</p> <p><b>Optional Art.-No.:</b> 2.9564.3.000.000.1</p> <p><b>Optional Art.-No.:</b> 2.9555.1.000.000.1</p>
--	--

**DIN 18534**

**Excl. Art.-No.:**  
2.9844.1.000.000.1

a ≤ 1200 mm

**Excl. Art.-No.:**  
2.9844.2.000.000.1

a > 1200 mm

**Optional Art.-No.:**  
2.9898.8.000.000.1

a ≤ 1200 mm

**Optional Art.-No.:**  
2.9898.9.000.000.1

a > 1200 mm

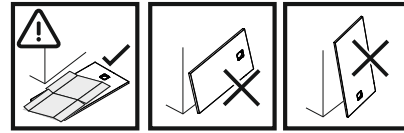
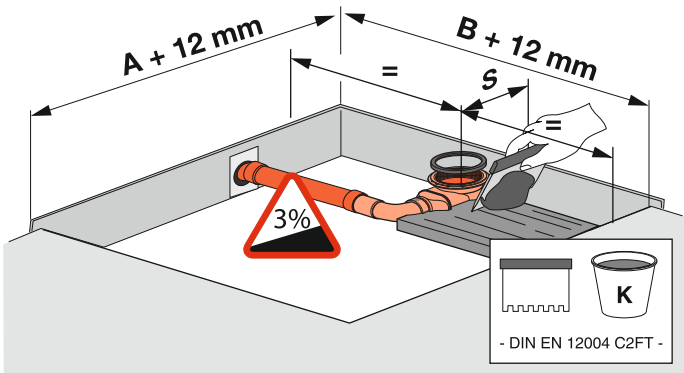
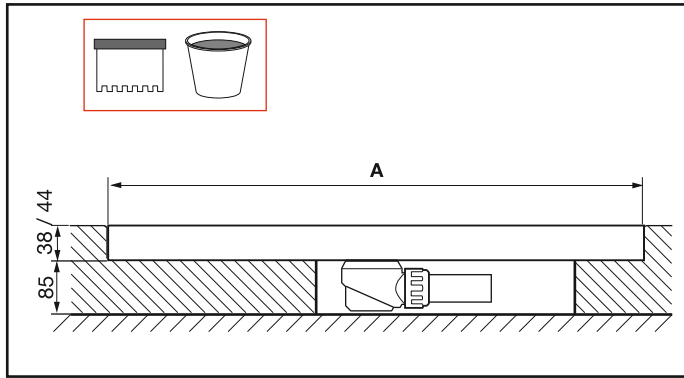
**DIN 4109**  
**SIA 181**

- DE** Installationsvorschrift Wannenaufbau auf Mörtelbett  
**FR** Consignes d'installation pour la pose du receveur sur un lit de mortier  
**IT** Istruzioni di installazione vasca su letto di malta  
**EN** Installation manual of shower tray on mortar bed  
**ES** Instrucciones de instalación del modelo de bañera sobre cama de cemento  
**NL** Installatievoorschrift opbouw van badkuip op speciebed  
**CS** Předpis k instalaci sprchové vaničky na maltové lože  
**LT** Vonios įrengimo ant paruošto skiedinio sluoksnio taisyklės  
**PL** Zasady instalacji wanny do zabudowy na podstawie z zaprawy  
**HU** Telepítési útmutató habarcsra törtenő rögtéshe  
**RU** Инструкция по установке ванны на слое раствора

- BG** Предписание за монтаж Изграждане на вана върху хорсаново легло  
**PT** Instruções de instalação da estrutura da base sobre leito de argamassa  
**SK** Pokyny na inštaláciu konštrukcie vaničky na maltové lôžko  
**HR** Uputa za instalaciju, montaža kade na podlogu od žbukee  
**DA** Installationsvejledning karkonstruktion på mørtelunderlag  
**ET** Paigalduseeskiri vannialus mórdikihil  
**FI** Asennusmääräys altaan asennus aluslaastille  
**LV** Instrukcija vannas uzstādīšanai cementa gultnē  
**NO** Installasjonsforskrift karinstallasjon på mørtelunderlag  
**RO** Instrucțiuni de instalare montare cadă pe pat de mortar  
**SV** Installationsföreskrift karkonstruktion på murbruksbädd

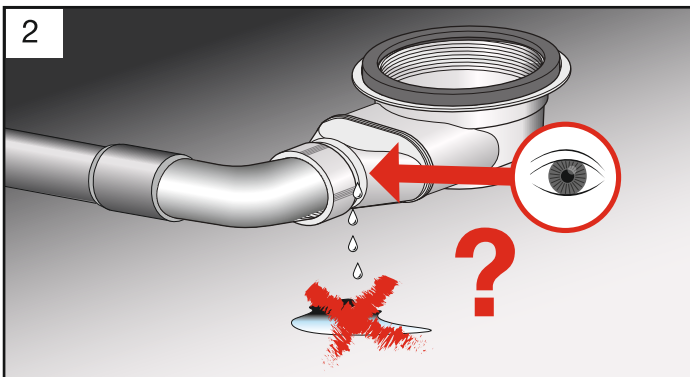


1

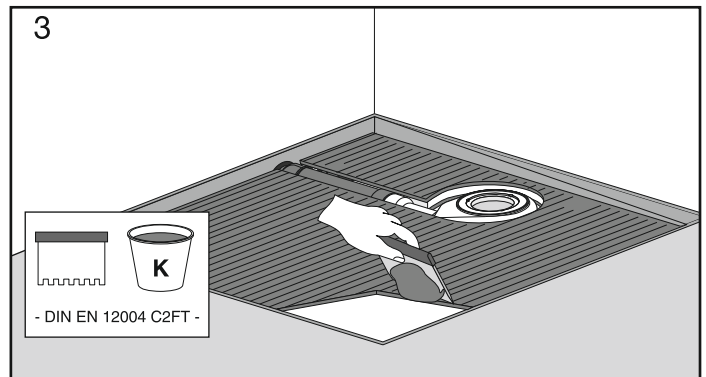


Art.-No.	A	B	s
2.1344.0	800	800	280
2.1544.2	900	900	280
2.1644.1	1000	1000	280
2.1344.1	1000	700	280
2.1344.2	1000	800	280
2.1544.3	1000	900	280
2.1344.3	1200	700	280
2.1544.1	1200	800	280
2.1544.4	1200	900	280
2.1644.2	1200	1000	280
2.1344.5	1400	1000	380
2.1344.7	1600	1000	380
2.1344.8	1700	750	380
2.1344.9	1700	800	380
2.1444.0	1700	900	380
2.1444.1	1800	800	380
2.1444.2	1800	900	380
2.1444.3	1800	1000	380
2.1444.4	2000	900	380
2.1444.5	2000	1000	380
2.1444.6	2150	900	380
2.1644.3	2150	1000	380
2.1344.4	800	1400	700
2.1544.5	900	1400	700
2.1344.6	800	1600	800
2.1544.6	900	1600	800

2

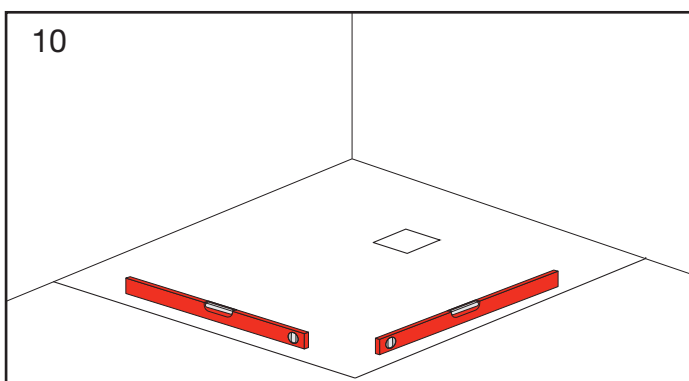
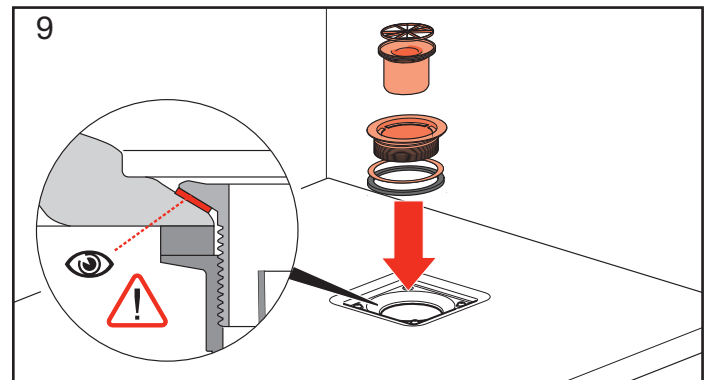
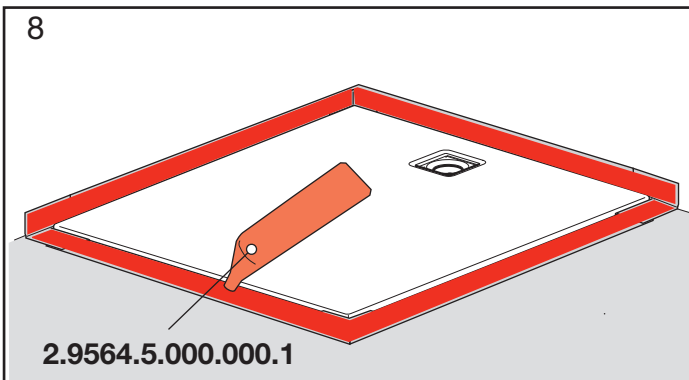
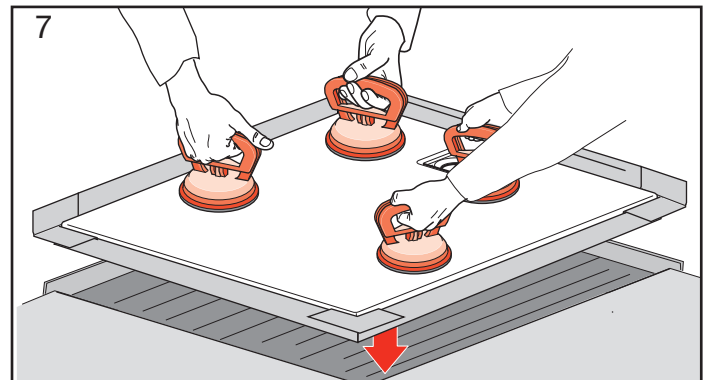
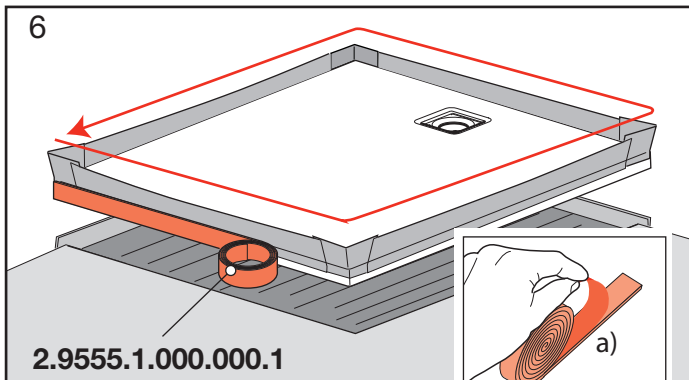
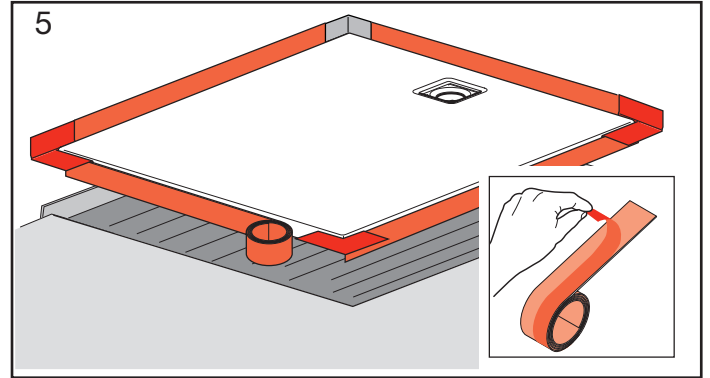
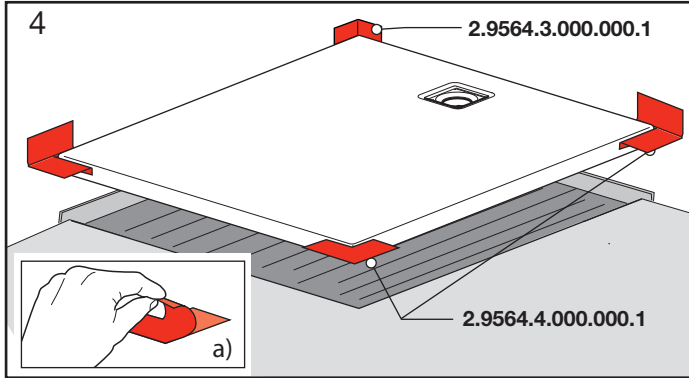


3



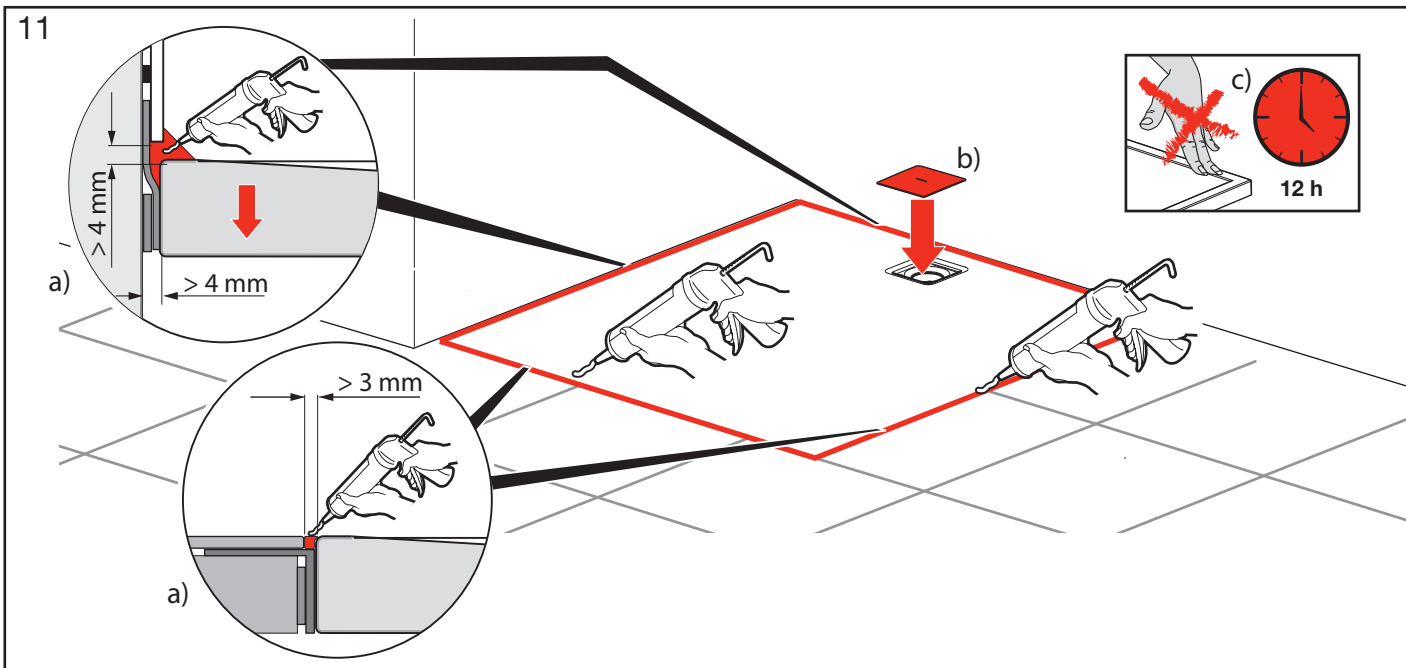
- DE** Installationsvorschrift Wannenaufbau auf Mörtelbett
- FR** Consignes d'installation pour la pose du receveur sur un lit de mortier
- IT** Istruzioni di installazione del piatto doccia su letto di malta
- EN** Installation manual of shower tray on mortar bed
- ES** Instrucciones de instalación del plato de ducha sobre lecho de mortero
- NL** Installatievoorschrift opbouw van badkuip op speciebed
- CS** Návod k instalaci sprchové vany na maltové lože
- LT** Vonios įrengimo ant paruošto skiedinio sluoksnio taisyklės
- PL** Zasady instalacji brodzika na podstawie z zaprawy
- HU** Telepítési útmutató habarcsra történő rögzítéshe
- RU** Инструкция по установке душевого поддона на слое раствора

- BG** Указания за монтаж на душ тава върху хорсаново легло
- PT** Instruções de instalação da estrutura da base sobre leito de argamassa
- SK** Pokyny na inštaláciu konštrukcie vaničky na maltové lôžko
- HR** Uputa za instalaciju, montaža kade na podlogu od žbukee
- DA** Installationsvejledning karkonstruktion på mørtelunderlag
- ET** Paigalduseeskiri vannialus mürdikihil
- FI** Asennusmääräys altaan asennus aluslaastille
- LV** Instrukcija vannas uzstādīšanai cementa gultnē
- NO** Installasjonsforskrift karinstallasjon på mørtelunderlag
- RO** Instrucțiuni de instalare montare cadă pe pat de mortar
- SV** Installationsföreskrift karkonstruktion på murbruksbädd



**DE** Installationsvorschrift Wannenaufbau auf Mörtelbett  
**FR** Consignes d'installation pour la pose du receveur sur un lit de mortier  
**IT** Istruzioni di installazione del piatto doccia su letto di malta  
**EN** Installation manual of shower tray on mortar bed  
**ES** Instrucciones de instalación del plato de ducha sobre lecho de mortero  
**NL** Installatievoorschrift opbouw van badkuip op speciebed  
**CS** Návod k instalaci sprchové vany na maltové lože  
**LT** Vonios įrengimo ant paruošto skiedinio sluoksnio taisyklės  
**PL** Zasady instalacji brodzika na podstawie z zaprawy  
**HU** Telepítési útmutató habarcsra történő rögzítéshe  
**RU** Инструкция по установке душевого поддона на слое раствора

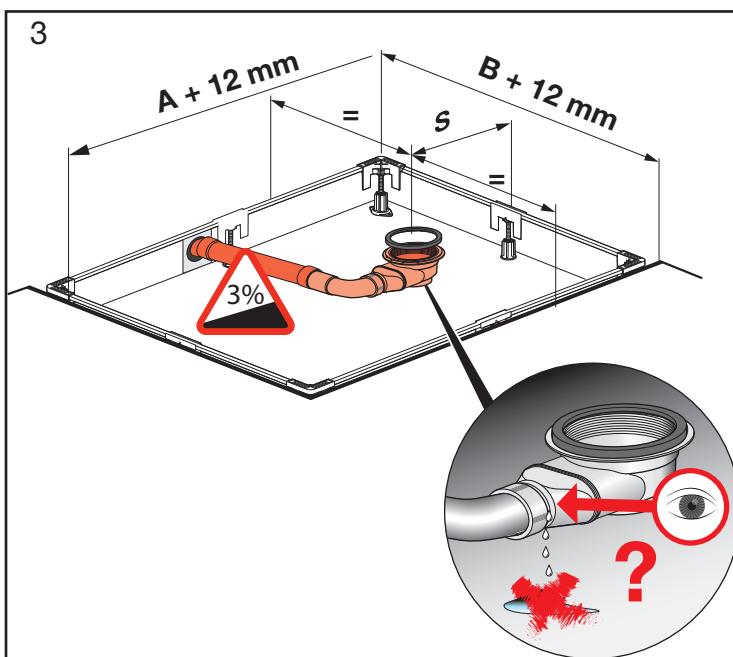
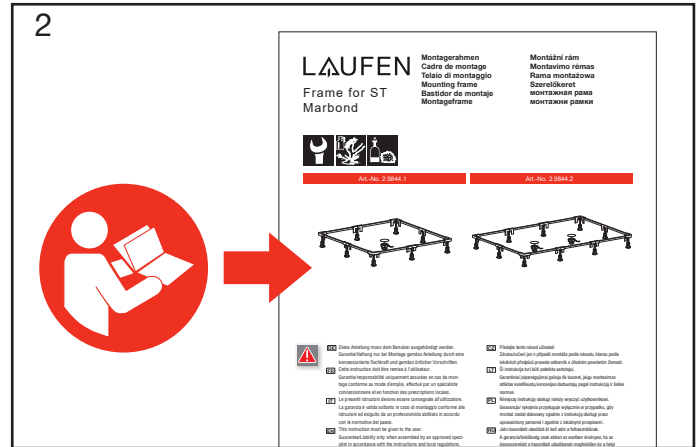
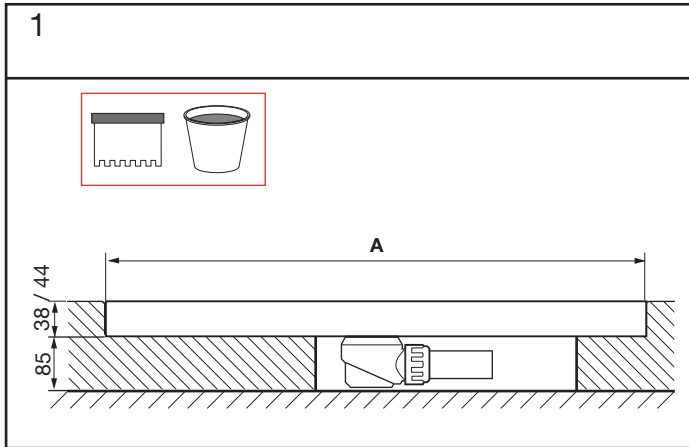
**BG** Указания за монтаж на душ тава върху хорсаново легло  
**PT** Instruções de instalação da estrutura da base sobre leito de argamassa  
**SK** Pokyny na inštaláciu konštrukcie vaničky na maltové lôžko  
**HR** Uputa za instalaciju, montaža kade na podlogu od žbukee  
**DA** Installationsvejledning karkonstruktion på mørtelunderlag  
**ET** Paigalduseeskiri vannialus mürdikihil  
**FI** Asennusmääräys altaan asennus aluslaastille  
**LV** Instrukcija vannas uzstādīšanai cementa gultnē  
**NO** Installasjonsforskrift karinstallasjon på mørtelunderlag  
**RO** Instrucțiuni de instalare montare cadă pe pat de mortar  
**SV** Installationsföreskrift karkonstruktion på murbruksbädd





- DE** Installationsvorschrift Wannenaufbau auf Installationsrahmen
- FR** Consignes d'installation du bac de douche sur le cadre de montage
- IT** Istruzioni per l'installazione di piatto doccia su telaio di montaggio
- EN** Instructions for assembly of the shower tray on the installation frame
- ES** Instrucciones de instalación del plato de ducha sobre bastidor de instalación
- NL** Installatievoorschrift plaatsing bak op installatierame
- CS** Návod k instalaci sprchové vany do instalačního rámu
- LT** Įrengimo reikalavimai montuojant dušo padėklą ant įrengimo rėmo
- PL** Zasady zabudowy brodzika na ramie montażowej
- HU** Útmutató zuhanytálca szerelőkereten történő elhelyezéséhez
- RU** Правила установки душевого поддона на установочной раме

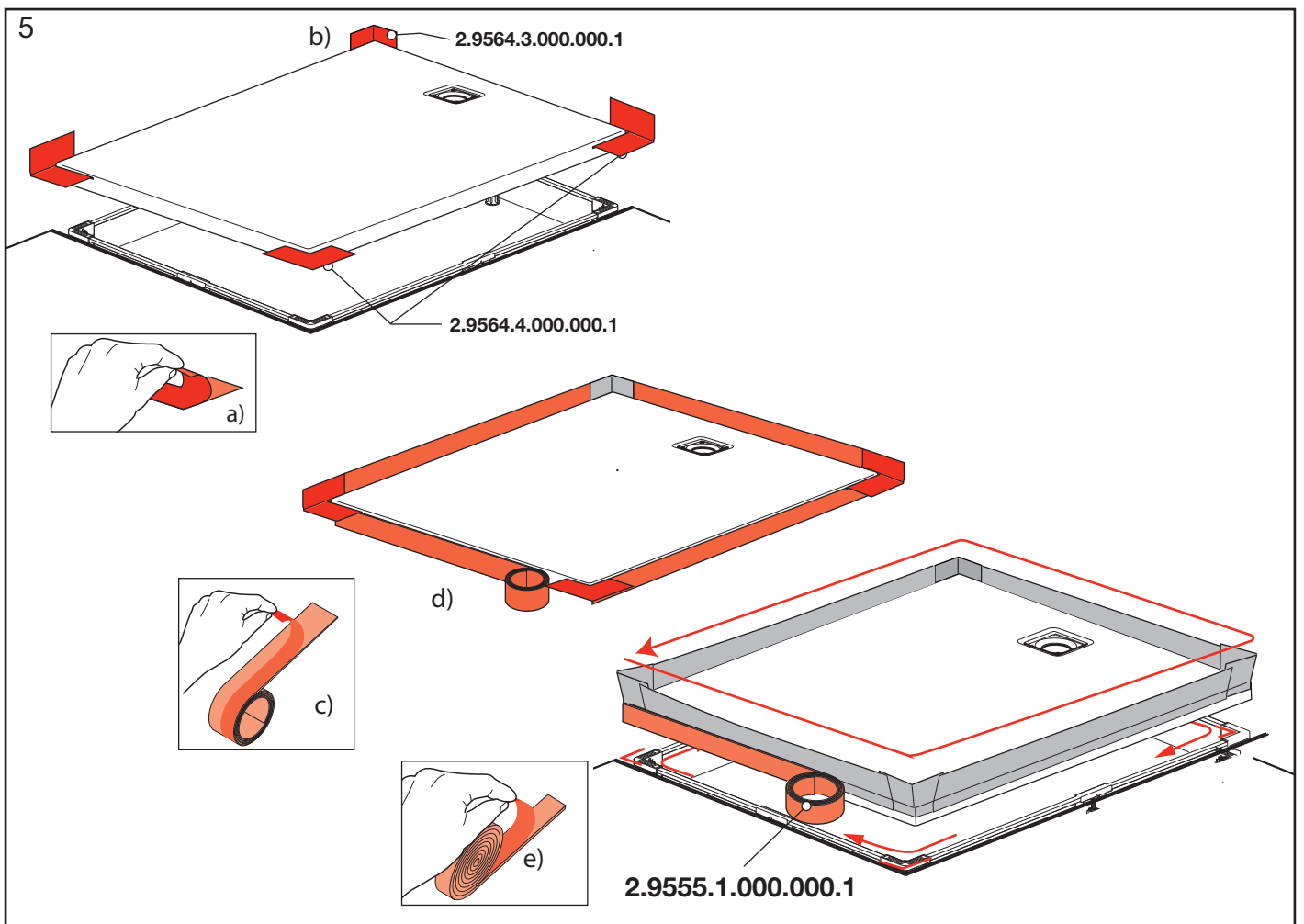
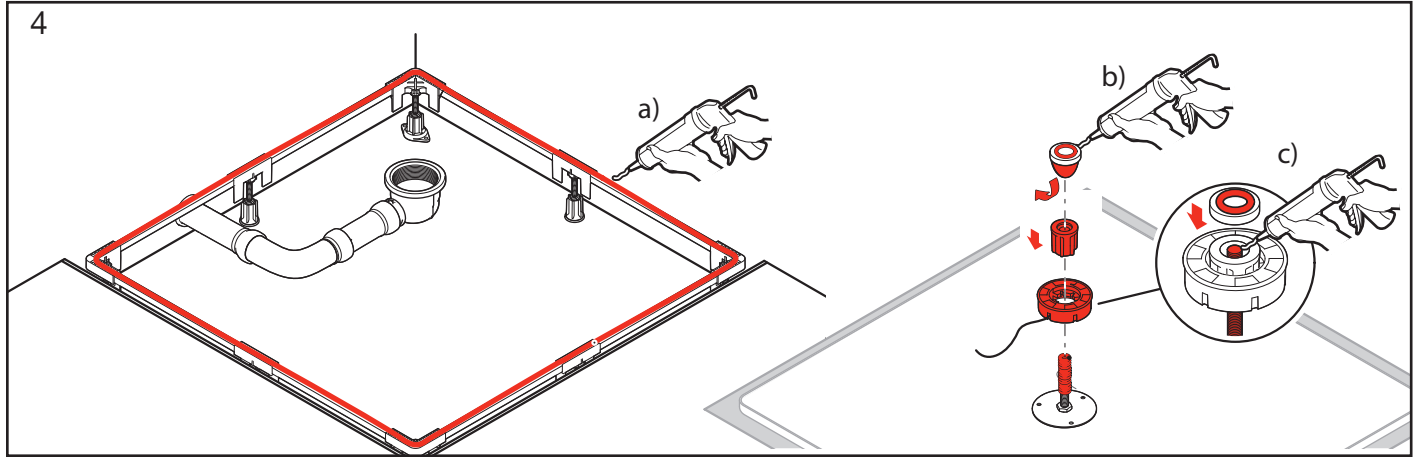
- BG** Указания за монтаж на душ тава върху монтажна рамка
- PT** Instruções de instalação da estrutura da base numa armação de instalação
- SK** Pokyny na inštaláciu sprchovej vaničky na montážnom ráme
- HR** Uputa za instalaciju, montaža tuš kade na instalacijski okvir
- DA** Installationsvejledning til montering af kar på installationsrammen
- ET** Vanni paigaldusjuhend paigaldusraamile
- FI** Asennusmääräys altaan asennus asennusrunkoon
- LV** Instrukcija dušas pamatnes uzstādīšanai uz rāmja
- NO** Installasjonsveiledning for dusjgulv på installasjonsramme
- RO** Instrucțiuni de instalare montare cadă de duș pe cadrul de instalare
- SV** Installationsföreskrift montering av kar på installationsram



Art.-No.	A	B	s
2.1344.0	800	800	280
2.1544.2	900	900	280
2.1644.1	1000	1000	280
2.1344.1	1000	700	280
2.1344.2	1000	800	280
2.1544.3	1000	900	280
2.1344.3	1200	700	280
2.1544.1	1200	800	280
2.1544.4	1200	900	280
2.1644.2	1200	1000	280
2.1344.5	1400	1000	380
2.1344.7	1600	1000	380
2.1344.8	1700	750	380
2.1344.9	1700	800	380
2.1444.0	1700	900	380
2.1444.1	1800	800	380
2.1444.2	1800	900	380
2.1444.3	1800	1000	380
2.1444.4	2000	900	380
2.1444.5	2000	1000	380
2.1444.6	2150	900	380
2.1644.3	2150	1000	380
2.1344.4	800	1400	700
2.1544.5	900	1400	700
2.1344.6	800	1600	800
2.1544.6	900	1600	800

**DE** Installationsvorschrift Wannenaufbau auf Installationsrahmen  
**FR** Consignes d'installation du bac de douche sur le cadre de montage  
**IT** Istruzioni per l'installazione di piatto doccia su telaio di montaggio  
**EN** Instructions for assembly of the shower tray on the installation frame  
**ES** Instrucciones de instalación del plato de ducha sobre bastidor de instalación  
**NL** Installatievoorschrift plaatsing bak op installatierame  
**CS** Návod k instalaci sprchové vany do instalačního rámu  
**LT** Įrengimo reikalavimai montuojant dušo padėklą ant įrengimo rėmo  
**PL** Zasady zabudowy brodzika na ramie montażowej  
**HU** Útmutató zuhanytálca szerelőkereten történő elhelyezéséhez  
**RU** Правила установки душевого поддона на установочной раме

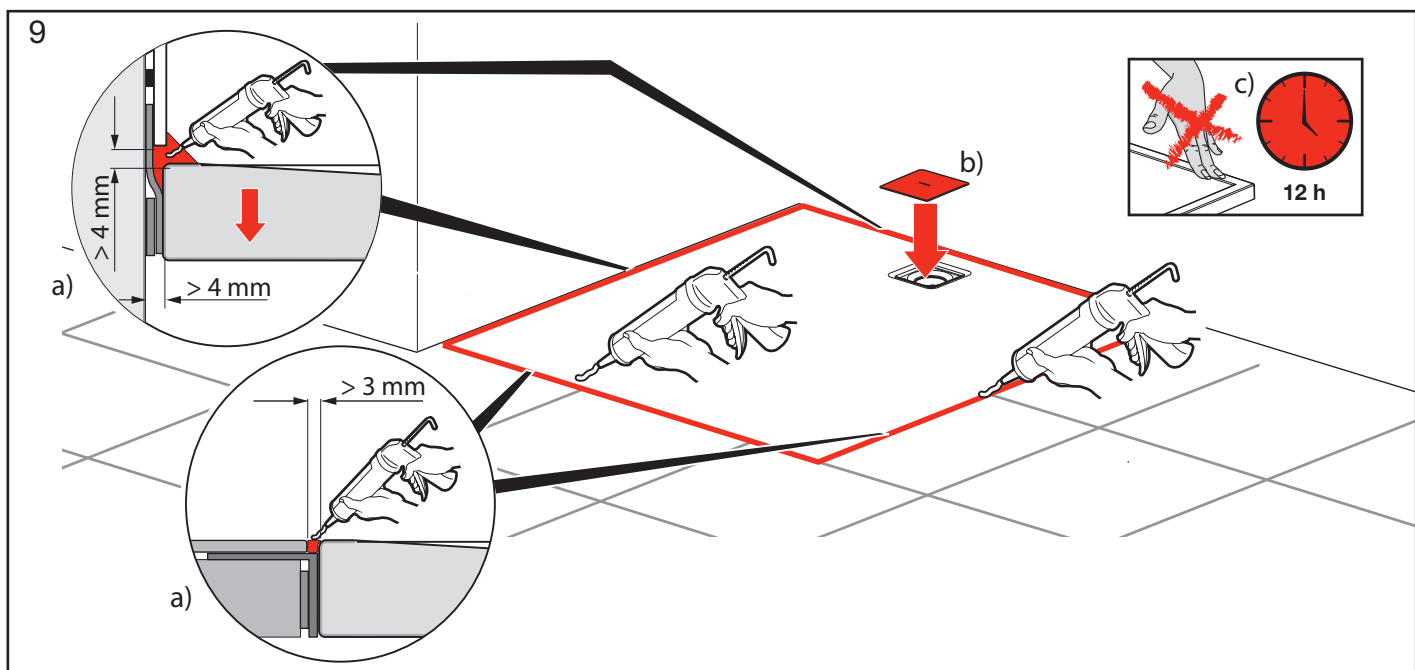
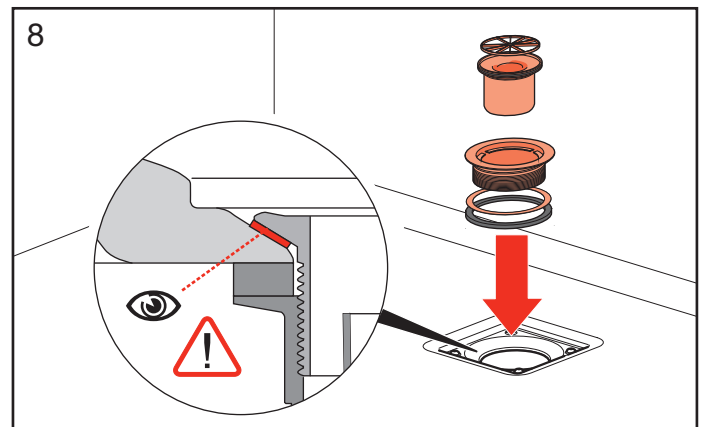
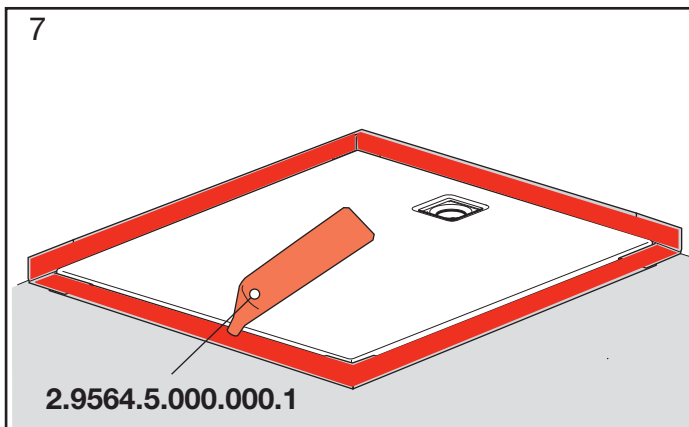
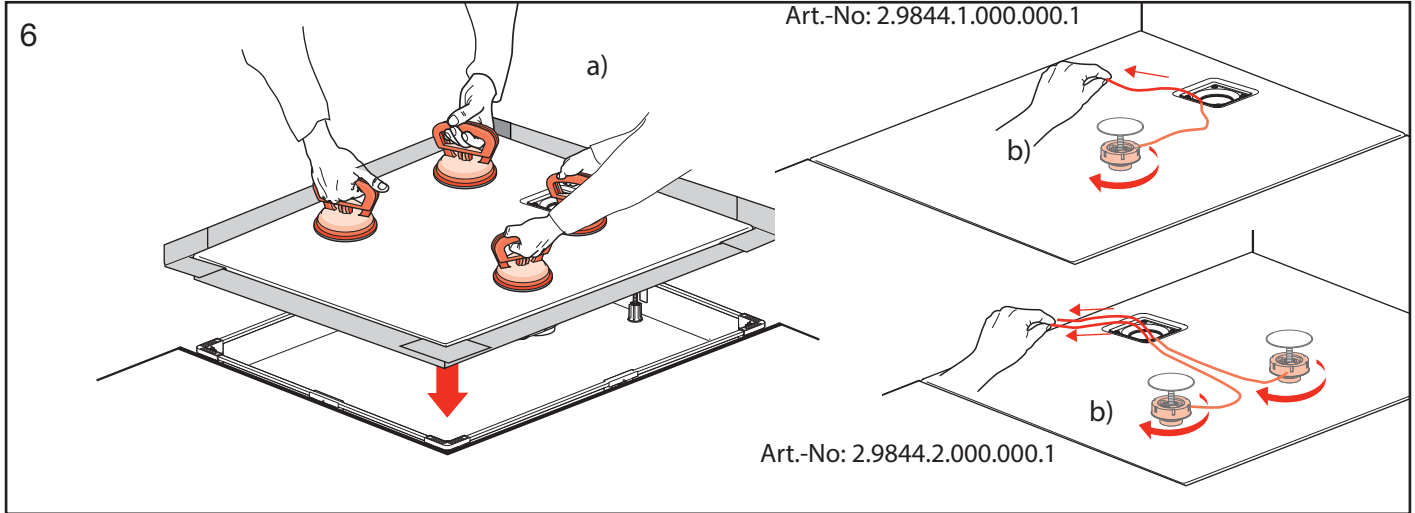
**BG** Указания за монтаж на душ тава върху монтажна рамка  
**PT** Instruções de instalação da estrutura da base numa armação de instalação  
**SK** Pokyny na inštaláciu sprchovej vaničky na montážnom ráme  
**HR** Uputa za instalaciju, montaža tuš kade na instalacijski okvir  
**DA** Installationsvejledning til montering af kar på installationsrammen  
**ET** Vanni paigaldusjuhend paigaldusraamile  
**FI** Asennusmääräys altaan asennus asennusrunkoon  
**LV** Instrukcija dušas pamatnes uzstādīšanai uz rāmja  
**NO** Installasjonsveiledning for dusjgulv på installasjonsramme  
**RO** Instrucțiuni de instalare montare cadă de duș pe cadrul de instalare  
**SV** Installationsföreskrift montering av kar på installationsram





**DE** Installationsvorschrift Wannenaufbau auf Installationsrahmen  
**FR** Consignes d'installation du bac de douche sur le cadre de montage  
**IT** Istruzioni per l'installazione di piatto doccia su telaio di montaggio  
**EN** Instructions for assembly of the shower tray on the installation frame  
**ES** Instrucciones de instalación del plato de ducha sobre bastidor de instalación  
**NL** Installatievoorschrift plaatsing bak op installatierame  
**CS** Návod k instalaci sprchové vany do instalačního rámu  
**LT** Įrengimo reikalavimai montuojant dušo padėklą ant įrengimo rėmo  
**PL** Zasady zabudowy brodzika na ramie montażowej  
**HU** Útmutató zuhanytálca szerelőkereten történő elhelyezéséhez  
**RU** Правила установки душевого поддона на установочной раме

**BG** Указания за монтаж на душ тава върху монтажна рамка  
**PT** Instruções de instalação da estrutura da base numa armação de instalação  
**SK** Pokyny na inštaláciu sprchovej vaničky na montážnom ráme  
**HR** Uputa za instalaciju, montaža tuš kade na instalacijski okvir  
**DA** Installationsvejledning til montering af kar på installationsrammen  
**ET** Vanni paigaldusjuhend paigaldusraamile  
**FI** Asennusmääräys altaan asennus asennusrunkoon  
**LV** Instrukcija dušas pamatnes uzstādīšanai uz rāmja  
**NO** Installasjonsveiledning for dusjgulv på installasjonsramme  
**RO** Instrucțiuni de instalare montare cadă de duș pe cadrul de instalare  
**SV** Installationsföreskrift montering av kar på installationsram





### Allgemeines zum Gebrauch

Nach jedem Gebrauch Wasser ablaufen lassen. Lassen Sie Kinder nie unbeaufsichtigt in der Bade- oder Duschwanne.

### Pflegeanleitung

Die Oberfläche nimmt kaum Schmutz auf und ist einfach zu reinigen und zu pflegen. Zur regelmässigen Pflege empfehlen wir: einen Schwamm, ein weiches Tuch und etwas antistatisches Reinigungsmittel. Wenn nötig mit einem weichen Tuch trocken reiben. Die Oberfläche wirkt schmutzabweisend.

Vermeiden Sie den Einsatz von Scheuermitteln oder Lösungsmitteln, die die Oberfläche beschädigen.

Starke Verschmutzung entfernt man mit flüssigem Haushaltsreiniger wie z. B. Geschirrspülmittel oder Seifenlauge (Verdünnungsvorschrift beachten). Stets mit reichlich klarem Wasser nachspülen, mit Tuch nachpolieren. Keine säurehaltigen Reinigungsmittel oder Essigreiniger verwenden.

### Beschädigungen

Verkratzte Oberflächen sollten stets von einem Spezialisten behandelt werden. Größere Beschädigungen können mit dem Wartungskit (2.9996.5.###.000.1) repariert werden.

**Schäden, die durch unsachgemässe Behandlung durch den Benutzer entstehen, entziehen sich unserer Garantieleistung.**



### Généralités quant à son emploi

Laisser l'eau s'écouler après chaque utilisation. Ne pas laisser les enfants sans surveillance dans la baignoire ou le receveur de douche.

### Entretien

La surface n'absorbe pratiquement aucune saleté et se nettoie et s'entretient facilement. Pour son entretien régulier, nous vous recommandons d'utiliser une éponge, un chiffon doux et un peu de détergent industriel antistatique. Au besoin, sécher le receveur de douche en le frottant avec un chiffon doux. La surface est résistante à la saleté.

Évitez d'employer des produits de nettoyage abrasifs ou des solvants, qui endommageraient la surface du receveur.

Si le receveur de douche est très sale, utiliser un produit d'entretien liquide comme, par exemple, du produit pour vaisselle ou de l'eau savonneuse (respecter les prescriptions en matière de dilution). Toujours rincer abondamment à l'eau claire et faire briller avec un chiffon. Ne pas utiliser de détergent à base d'acide ou de vinaigre ménager.

### Détériorations

Les surfaces éraflées doivent toujours être traitées par un spécialiste. Les dommages graves peuvent être réparés à l'aide du kit de maintenance (2.9996.5.###.000.1).

**Les dégâts dus à un traitement inapproprié par l'utilisateur ne sont pas couverts par la garantie.**



### Generalità d'uso

Dopo ciascun utilizzo, procedere al drenaggio completo dell'acqua. L'uso della vasca o del piatto doccia da parte dei bambini deve essere costantemente supervisionato.

### Istruzioni di manutenzione

La superficie praticamente non attrae sporizia ed è facile da pulire e sottoporre a manutenzione. Il piatto doccia conserverà tutta la sua luminosità e la sua resistenza allo sporco soltanto se vengono rispettate queste istruzioni! Se necessario, asciugare il piatto doccia strofinandolo con un panno delicato. La superficie ha un effetto antisporcio.

Evitate di usare prodotti detergenti abrasivi o solventi che potrebbero danneggiare la superficie.

Lo sporco ostinato si rimuove con un detersivo liquido, per uso domestico, come ad esempio un detersivo per i piatti o acqua saponata (rispettare le specifiche di diluizione). Sciacquare sempre con abbondante acqua pulita e quindi lucidare con un panno. Non utilizzare detersivi a base di componenti acidi o contenenti aceto.

### Danni

È preferibile far trattare sempre le superfici graffiate da uno specialista. I danni gravi possono essere riparati con il kit di manutenzione (2.9996.5.###.000.1).

**La nostra garanzia decade in caso di danni imputabili al trattamento non corretto da parte dell'utente.**



### General instructions for use

Drain the water after each use. Never leave children unsupervised in the bath or shower tray.

### Care instructions

The surface gathers hardly any dirt and is easy to clean and care for. For regular cleaning we recommend: A sponge, soft cloth and some antistatic cleaning agent. Rub down, if necessary, with a soft cloth. The surface is dirt-repellent.

Avoid using scouring agents or solvents, which may damage the surface of the shower tray.

Remove heavy dirt with liquid household cleaner e.g. dishwash detergents or liquid soap (observe dilution instructions). Always rinse with plenty of clear water and buff up with a cloth. Do not use any acidic cleaning agents or vinegar-based cleaning agents.

### Damage

Scratched surfaces should always be treated by a specialist. Serious damages can be repaired with the maintenance kit (2.9996.5.###.000.1).

**Damage resulting from inappropriate treatment by the user will not be covered by our guarantee.**

### Benutzung



**Vorsicht!** Bei Nässe weist die Oberfläche ein Ansteigen der Gefahr des Ausrutschens auf. Dies ist vor allem dann der Fall, wenn Seifen, Shampoos Badeöle usw. benutzt werden.

### Utilisation



**Prudence!** Lorsqu'elle est humide, la surface du receveur présente un danger accru de glissade. Et c'est d'autant plus le cas lorsque l'on utilise du savon, un shampoing, de l'huile pour le bain, etc.

### Uso



**Attenzione!** La superficie del piatto doccia, se umida, presenta un maggiore rischio di scivolata. Ciò avviene tanto più se vengono usati sapone, shampoo, olio per il bagno, ecc.

### Use



**Beware!** Increased risk of slipping when surface is wet. This is particularly so when using soap, shampoo, bath oil, etc.

**ES****Indicaciones generales, instrucciones para el cuidado****NL****Algemene aanwijzingen, onderhoudsinstructies****CS****Všeobecné pokyny, návod na údržbu vany****LT****Bendrosios nuorodos, priežiūros instrukcija****Indicaciones generales sobre su uso**

Deje que el agua se evacue después de cada uso.  
Nunca deje a los niños solos sin supervisión en la bañera o en el plato de ducha.

**Instrucciones para el cuidado**

La superficie apenas recoge suciedad y es fácil de limpiar y de cuidar. Para el cuidado diario recomendamos: una esponja, un paño suave y un poco de producto limpiador antiestático. En caso necesario, secar con un paño suave. La superficie repele la suciedad.

Nunca utilice productos abrasivos ni disolventes, ya que dañarían la superficie del plato.

Una suciedad más fuerte se puede limpiar con una limpiador doméstico líquido, como p.ej. producto lavavajillas o solución jabonosa (diluir según instrucciones). Aclarar siempre con abundante agua limpia y pulir con un paño. No utilice productos de limpieza ácidos ni limpiadores a base de vinagre.

**Daños**

Las superficies con arañazos siempre deben ser tratadas por un especialista. Los daños importantes se pueden reparar con el equipo de mantenimiento (2.9996.5.###.000.1).

**No podemos asumir la garantía por los daños ocasionados por un tratamiento incorrecto por parte de los usuarios.**

**Algemene gebruiksinformatie**

Laat het water na elk gebruik weglopen. Laat kinderen nooit zonder toezicht achter in de badkuip of douchebak.

**Onderhoudsinstructies**

Het oppervlak absorbeert nauwelijks vuil en is gemakkelijk schoon te maken en te onderhouden. Gebruik voor het dagelijks onderhoud het volgende: een spons, een zachte doek en een beetje antistatisch reinigingsmiddel. Wrijf het oppervlak indien nodig met een zachte doek droog. Het oppervlak is vuilafstotend.

Gebruik geen schuurmiddelen of oplosmiddelen die het oppervlak van de douchekuip beschadigen.

Hardnekkig vuil kan worden verwijderd met vloeibaar schoonmaakproduct, zoals bv. afwasmiddel of zeepoplossing (verduin met voldoende water).  
Altijd afspelen met veel kraanwater en nawrijven met een doek. Gebruik geen zuurhoudende schoonmaakmiddelen of azijnreinigers.

**Beschadigingen**

Gekraste oppervlakken moeten altijd door een specialist worden behandeld. Ernstige beschadigingen kunnen met de onderhoudsset worden gerepareerd (2.9996.5.###.000.1).

**Wij bieden geen garantie voor schade als gevolg van onoordeelkundige omgang door de gebruiker.**

**Všeobecné pokyny k použití**

Po každém použití nechtejte vodu odtéci. Nikdy nenechávejte děti v koupací vaně nebo sprchové vaničce bez dozoru.

**Návod pro péči**

Na povrchu neulpívají žádné nečistoty, snadno se čistí a udržuje. Vana si tak zachová svůj lesk a odpuzuje nečistoty. V případě nutnosti vyčtíte vaničku dosucha měkkým hadříkem. Povrch odpuzuje nečistoty.

Vyvarujte se použití drhoucích prostředků nebo rozpouštědel, které poškozují povrch vany.

Silné nečistoty odstraňte tekutým čističem pro domácnost jako např. prostředkem na mytí nádobí nebo mýdlovým roztokem (dbejte na předpis ohledně ředění). Vždy opláchněte velkým množstvím čisté vody a vyleštěte hadříkem. Nepoužívejte čisticí přípravky obsahující kyselinu nebo octové čističe.

**Poškození**

Poškrábaný povrch by měl ošetřit odborník. Ošetřujte jej leštící pastou bez rozpouštědel (2.9996.5.###.000.1).

**Na škody, které vzniknou nesprávnou manipulací ze strany uživatele, se nevztahuje záruka.**

**Bendroji informacija apie naudojimą**

Po kiekvieno naudojimo išleiskite vandenį. Niekada nepalikite be priežiūros vonioje arba dušo padėkle besimaudančių vaikų.

**Priežiūros instrukcija**

Paviršius praktiškai netrukia nešvarumų, jį paprasta valyti ir prižiūrėti. Reguliariai priežiūrai rekomenduojame naudoti kempinę, minkštą šluostę ir šiek tiek antistatinės priemonės. Jei reikia, nušluostykite sausai minkšta šluoste. Paviršius atstumia nešvarumus.

Stenkitės nenaudoti šveičiamųjų priemonių arba tirpiklių, kurie pažeidžia paviršių.

Didesnius nešvarumus pašalinsite skystu buitiniu valikliu, pvz., indų plovikliu arba muilo šarma (atkreipkite dėmesį į skiedimo nurodymus). Visada nuplaukite švari vandeniu ir nupoliruokite šluoste. Nenaudokite valymo priemonės, kurios sudėtyje yra rūgščių, arba acto valiklio.

**Pažeidimai**

Subraižytus paviršius visada turėtų apdoroti specialistas. Didesnius pažeidimus galima pašalinti naudojant techninės priežiūros rinkinį (2.9996.5.###.000.1).

**Pažeidimams, atsiradusiems netinkamai apdorojant naudotojui, garantijos neteikiame.**

**Uso**

**Atención:** Con la humedad, la superficie se vuelve más resbaladiza. Especialmente cuando se utilizan jabones, champús, aceites de baño, etc.

**Gebruik**

**Opgelet!** Wanneer het oppervlak nat is, dan glijdt u sneller uit. Wees extra voorzichtig wanneer u zeep, shampoo, badolie, enz. gebruikt.

**Použití**

**Upozornění!** Pokud je povrch vlhký, hrozí zvýšené nebezpečí uklouznutí, zvláště při používání mýdel, šamponů, sprchových olejů apod.

**Naudojimas**

**Atsargiai!** Kai paviršius šlapias, didėja pavojus paslysti. Toks pavojus pirmiausia kyla tada, kai naudojami muilai, šampūnai, maudymosi aliejai ir t. t.

**PL**

Ogólne wskazówki, czyszczenie wanny

**HU**

Általános útmutatás, a kád ápolása

**RU**

Общие указания, Инструкция по уходу за ванной

**BG**

Общи указания, инструкции за поддръжка

**Informacje ogólne dotyczące użytkowania**

Po każdym użyciu spuścić wodę. W wannie lub w brodziku nigdy nie należy zostawiać dzieci bez opieki.

**Instrukcja konserwacji**

Powierzchnia wchłania mało zanieczyszczeń, jest łatwa w czyszczeniu i pielęgnacji. Wanna zachowuje połysk i długo pozostaje czysta. W razie potrzeby wannę należy przetrzeć miękką i suchą ściereczką. Powierzchnia jest odporna na zabrudzenia.

Unikać stosowania środków ściernych i żrących; mogą one uszkodzić powierzchnię wanny.

Silne zabrudzenia należy usunąć płynnym środkiem czyszczącym np. płynem do mycia naczyń lub mydłem w płynie (przestrzegać zaleceń dotyczących rozcieńczeń). Produkt należy myć polewając czystą wodą i wycierając szmatką. Nie należy używać detergentów zawierających kwasy ani środków na bazie octu.

**Uszkodzenia**

Zadrapanie powierzchni powinny być regenerowane przez specjalistę (2.9996.5.###.000.1).

**Szkody powstałe na skutek nieprawidłowego użytkowania nie podlegają odpowiedzialności z tytułu gwarancji.**

**Általános használati tudnivalók**

Minden használat után engedje le a vizet. Soha ne hagyjon felügyelet nélkül gyermekeket a fürdőkádban vagy zuhanytálcán.

**Ápolási utasítás**

A felületen nem tapad meg a szennyeződések, tisztítása és ápolása pedig egyszerű. A rendszeres tisztításhoz javasolt eszközök: egy szivacs, egy puha kendő és valami antisztatikus tisztítószer. Ha szükséges, törölje szárazra egy puha kendővel. A felület szennyeződéscsökkentő.

Kerülje az olyan súroló- vagy oldószerek alkalmazását, amelyek károsíthatják a kád felületét.

A makacs szennyeződések eltávolításához folyékony háztartási tisztítószerrel, például mosogatószerekkel vagy szappanos vízzel (figyeljen a hígítási arányra) távolíthatja el. Időnként öblítse le bőségesen tiszta vízzel, és egy ruhával törölje fényesre. Ne használjon savtartalmú vagy ecetelapú tisztítószereket.

**Sérülések**

A megkarcolódott felületek kezelésével szakembert kell megbízni (2.9996.5.###.000.1).

**Nem vállalunk garanciális felelősséget olyan sérülések esetén, amelyek a felhasználó szakszerűtlen kezelése miatt következnek be.**

**Общие указания по использованию**

После использования всегда сливайте воду. Не оставляйте детей без присмотра в ванне или в душевой кабине.

**Инструкция по уходу**

На поверхность плохо прилипают загрязнения, она легко очищается и проста в уходе. При таком уходе ванна сохраняет блеск и отталкивает загрязнения. Поверхность отталкивает грязь.

Избегайте применения абразивных чистящих средств или растворителей, которые могут повредить поверхность ванны. Это позволяет поверхности оставаться блестящей и предохраняет от загрязнения.

Сильное загрязнение удаляют жидким очистителем, например, средством для мытья посуды или мыльным щелочным раствором (соблюдать инструкцию по разведению). Обязательно промойте ванну обильным количеством чистой воды, после чего протрите полотенцем. Не используйте чистящие средства, содержащие кислоты, или моющие средства на основе уксуса.

**Повреждения**

Почерпанную поверхность должен обработать специалист (2.9996.5.###.000.1).

**Повреждения, возникшие при неправильном обращении со стороны пользователя, не попадают под действие гарантийного обслуживания.**

**Общо за употребата**

След всяка употреба източвайте водата. Не оставяйте деца във ваната за баня или поддушовото корито.

**Инструкции за поддръжка**

Поверхността не поема замърсявания и е лесна за почистване и поддръжка. За периодична поддръжка препоръчваме гъба, мека кърпа и малко антистатично почистващо средство. Ако е необходимо, избършете с мека кърпа. Поверхността е устойчива на замърсявания.

Избягвайте употребата на абразивни вещества и разтворители, които увреждат повърхността.

Силно замърсяване се отстранява с течен почистващ препарат, например препарат за съдове или сапунена пяна (спазвайте предписанието за разреждане). Винаги изплаквайте обилно с чиста вода, след това полирайте с кърпа. Не използвайте съдържащи киселини почистващи препарати или такива, които съдържат оцет.

**Повреди**

Надрасканите повърхности трябва да се обработват само от специалист. По-големи увреждания могат да бъдат поправени с помощта на комплекта за поддръжка (2.9996.5.###.000.1).

**Щети, причинени от неправилно обработване от страна на потребителя, са извън предоставената от нас гаранция.**

**Уżytkowanie**

**Uwaga!** Niebezpieczeństwo poślizgnięcia się wzrasta, kiedy powierzchnia brodzika jest wilgotna. Ma to miejsce zwłaszcza w przypadku użycia mydła, szamponu, olejków do kąpielii itp.

**Használat**

**Vigyázat!** A nedves felület megnöveli kiszál-láskor a megcsúszás veszélyét. Ez főleg akkor állhat fent, ha szappant, sampont, fürdőolajt stb. használ.

**Использование**

**Будьте осторожны!** Влажная поверхность увеличивает риск того, что можно поскользнуться. Чаще всего это происходит при использовании мыла, шампуня, масел и других подобных средств.

**Използване**

**Внимание!** При намокряне на повърхността се увеличава опасността от подхлъзване. Това се случва предимно тогава, когато се използват сапуни, шампоани, масла за вана и др.

**PT****Indicações gerais, instruções de conservação****Informações gerais acerca da utilização**

Escoar a água após cada utilização. Nunca deixar crianças sem supervisão na banheira ou base do chuveiro.

**Instruções de conservação**

A superfície praticamente não atrai sujidade e é fácil de limpar e cuidar. Para a conservação regular recomendamos: uma esponja, um pano macio e um pouco de detergente antiestático. Se necessário, secar com um pano macio. A superfície repele a sujidade.

Evite a utilização de detergentes abrasivos ou solventes que danifiquem a superfície.

Sujidade mais forte é limpa com detergente líquido doméstico, p. ex., líquido de lavar a loiça ou solução de sabão (atenção à indicação de diluição). Enxaguar sempre abundantemente com água limpa, depois polir com um pano. Não utilizar produtos de limpeza que contenham ácido ou detergente à base de vinagre.

**Danos**

Superfícies riscadas devem ser tratadas exclusivamente por um especialista. Danos maiores podem ser reparados com o kit de manutenção (2.9996.5.###.000.1).

**Os danos provocados pelo tratamento inadequado por parte do utilizador não estão cobertos pela nossa garantia.**

**SK****Všeobecné pokyny, návod na ošetrovanie****Všeobecné pokyny na používanie**

Po každom použití nechajte vytečť vodu. Deti nikdy nenechávajú vo vani alebo sprchovej vaničke bez dozoru.

**Návod na ošetrovanie**

Povrch nezachytáva takmer žiadne nečistoty a jednoducho sa čistí a ošetruje. Pre pravidelné ošetrovanie odporúčame: hubku, mäkkú handričku a trochu antistatického čistiaceho prostriedku. Keď je to potrebné, vytrite mäkkou handričkou do sucha. Povrch odpuďuje nečistoty.

Vyhňte sa používaniu prostriedkov na drhnutie alebo rozpúšťadiel, ktoré poškodzujú povrch.

Silné znečistenia odstráňte tekutým čistiacim prostriedkom do domácnosti, ako napr. čistiaci prostriedok na riad alebo mydlový lúh (dodržiavajte predpis na riedenie). Vždy vypláchnite dostatočným množstvom čistej vody, vyleštite pomocou handričky. Nepoužívajte čistiace prostriedky obsahujúce kyseliny alebo ocot.

**Poškodenia**

Poškriabané povrchy by vždy mali byť ošetrené odborníkom. Väčšie poškodenia je možné opraviť pomocou údržbovej súpravy (2.9996.5.###.000.1).

**Na škody, ktoré vzniknú neodbornou manipuláciou používateľa, sa naša záruka nevzťahuje.**

**HR****Opće napomene, upute za njegu****Općenito o uporabi**

Nakon svake uporabe pustite vodu da otječe. Nikad ne ostavljajte djecu bez nadzora u kadi ili tuš-kadi.

**Upute za njegu**

Površina ne sakuplja prljavštinu i jednostavno se održava i čisti. Za redovitu njegu preporučujemo: sapun, meki ručnik i nešto antistatičkog sredstva za čišćenje. Po potrebi osušite trijanjem mekim ručnikom. Površina odbija prljavštinu.

Izbjegavajte uporabu sredstava za ribanje ili otapala koja oštećuju površinu.

Veliko onečišćenje uklanja se tekućim sredstvom za čišćenje u kućanstvu kao npr. sredstvom za pranje suđa ili otopinom sapuna (uzmite u obzir propis za razrjeđivanje). Uvijek obilno naknadno isperite čistom vodom, naknadno ispolirajte ručnikom. Ne upotrebljavajte sredstva za čišćenje koja sadržavaju kiselinu ili sredstvo za čišćenje na bazi octa.

**Oštećenja**

Izgrebane površine uvijek mora tretirati specialist. Veća oštećenja moguće je popraviti pomoću seta za održavanje (2.9996.5.###.000.1).

**Oštećenja koja nastaju nestručnim tretiranjem koje provodi korisnik izuzeta su iz našeg jamstva.**

**DA****Generelle henvisninger, plejeanvisninger****Generelt om brug**

Lad vandet løbe ud efter hver brug. Lad aldrig børn være i bade- eller brusekarret uden opsyn.

**Plejeanvisninger**

Overfladen er stort set ikke modtagelig over for snavs og er enkel at rengøre og pleje. Til regelmæssig pleje anbefaler vi: en svamp, en blød klud og en smule antistatisk rengøringsmiddel. Tør efter med en blød klud, hvis det er nødvendigt. Overfladen virker smudsafvisende.

Undgå anvendelsen af skuremidler eller opløsningsmidler, der kan beskadige overfladen.

Stærk tilsmudsning fjernes med flydende husholdningsmidler som f.eks. opvaskemiddel eller sæbevand (vær opmærksom på anvisninger vedr. fortynding). Skyl altid efter med klart vand, og tør efter med en klud. Brug ikke syreholdige rengøringsmidler eller eddike.

**Beskadigelser**

Ridsede overflader skal altid behandles af en specialist. Større beskadigelser kan repareres med vedligeholdelsessættet (2.9996.5.###.000.1).

**Skader, der opstår som følge af brugerens ukorrekte behandling, er ikke omfattet af vores garanti.**

**Utilização**

**Cuidado!** Quando húmida, a superfície apresenta um risco acrescido de escorregamento. Isto é especialmente o caso quando são utilizados sabões, champôs e óleos de banho, etc.

**Použitie**

**Pozor!** Pri vlhkosti vykazuje povrch pri vstupovaní nebezpečenstvo pošmyknutia. To je predovšetkým vtedy, keď ste použili mydlá, šampóny, kúpacie oleje atď.

**Korištenje**

**Opres!** Pri vlazi na površini postoji povećana opasnost od isklizavanja. To se događa prvenstveno pri korištenju sapuna, šampona, ulja za kupanje itd.

**Anvendelse**

**Advarsel!** Når overfladen er våd, stiger risikoen for af glide. Dette gælder særligt, hvis der bruges sæbe, shampoo, badeolie osv.





### Kasutamisesest üldiselt

Pärast iga kasutuskorda tuleb vesi välja lasta. Ärge jätkke lapsi vanni ega dušialusele järelevalveta.

### Hooldusjuhised

Pealispinnale ei jää peaaegu üldse mustust külge ning seda on lihtne puhastada ja hooldada. Korrapärase hoolduse jaoks soovitate kasutada: svammi, pehmet lappi ja pisut antistaatilist puhastusvahendit. Vajadusel hõõruge pehme lapiga kuivaks. Määrdukiskindel pealispind.

Vältige puhastuspasta või lahustite kasutamist, mis kahjustavad pealispinda.

Tugevat mustust eemaldatakse vedela majapidamises kasutatava puhastusvahendiga, nagu nt nõudepesuvahendi või seebilahusega (järgida lahjendamisujuhendit). Alati loputage rohke puhta veega ja poleerige lapiga. Ärge kasutage happelist puhastusvahendit ega äädikat.

### Kahjustused

Kiirmustatud pinnad peab alati laskma spetsialistil töödelda. Suuremaid kahjustusi saab parandada hoolduskomplekti (2.9996.5.###.000.1) abil.

**Kahjustused, mis on tekkinud kasutajapoolse vale töötlamise tagajärjel, kaotavad meie garantii.**



### Yleistä käytöstä

Laske vesi pois jokaisen käyttökerran jälkeen. Älä koskaan jätä lapsia vartioimatta kylpyammeeseen tai suihkualtaaseen.

### Hoito-ohje

Pinta ei kerää juurikaan likaa ja on helppo puhdistaa ja huoltaa. Säännölliseen hoitoon suosittelemme käyttämään sientä, pehmeää liinaa ja hieman antistaattista puhdistusainetta. Tarvittaessa kuivaa pehmeällä liinalla. Pinta on likaahylyvä.

Vältä käyttämästä hankaavia aineita tai liuottimia, jotka voisivat vaurioittaa pintaa.

Voimakkaan lian voi poistaa nestemäisellä kodinpuhdistusaineella esim. tiskiaineella tai saippualluoksella (huomioi laimennusohje). Huuhtelee aina runsaalla vedellä ja kiillota liinalla. Älä käytä happopitoisia puhdistusaineita tai etikkaa.

### Vauriot

Naarmuuntuneet pinnat on aina annettava asiantuntijan käsiteltäväksi. Suuremmat vauriot voidaan korjata huoltosarjan (2.9996.5.###.000.1) avulla.

**Käyttäjän epäasianmukaisesta käsitelystä aiheutuneet vauriot eivät kuulu takuuseen.**



### Lietošanas noteikumi

Pēc katras vannas lietošanas izlaista ūdeni. Neatstājiet bērnus vannā bez uzraudzības.

### Informācija par vannas kopšanu

Virsmā atgrūž netīrumus, un to ir viegli kopt un tīrīt. Mēs iesakām vannu regulāri kopt ar: tīrīšanas sūkli, mikstu drāniņu un neredz antistatisku tīrīšanas līdzekli. Ja nepieciešams, tad mitrā vannas virsmā ir jānoslauka ar mikstu drāniņu. Virsmā ir netīrumus atgrūdoša.

Nelietojiet beršanas līdzekļus vai šķīdinātājus, kas bojā vannas virsmu.

Ja vanna ir ļoti netīra, tad tīrīšanai jāizmanto šķidrās mājāsaimniecības paredzēts tīrīšanas līdzeklis, piem., trauku mazgāšanas līdzeklis vai ziepju sārms (jāievēro atšķaidīšanas noteikumi). Virsmā vienmēr jānoskalo ar tīru ūdeni un jānospodrina ar mikstu drāniņu. Nedrīkst izmantot skābi vai etiķi saturošus tīrīšanas līdzekļus.

### Bojājumi

Ja uz vannas virsmas parādās švīkas, bojājums var novērst tikai speciālists. Lielākus bojājumus var izlabot, izmantojot apkopes komplektu (2.9996.5.###.000.1).

**Mūsu garantija neattiecas uz bojājumiem, kas radušies lietotāju nepareizas rīcības rezultātā.**



### Generelt om bruk

Tapp ut vannet etter hver bruk. Ikke la barn bruke bade- eller dusjkaret uten oppsyn.

### Vedlikeholdsveiledning

Overflatene tar ikke opp noe smuss, og er enkel å holde ren og pleie. For regelmessig vedlikehold anbefaler vi: en svamp, en myk klut og et antistatisk rengjøringsmiddel. Tørk av med en myk klut om nødvendig. Overflatene virker smussavvisende.

Unngå bruk av skuremidler eller løsemidler som skader overflaten.

Kraftig smuss fjernes med flytende husholdningsrengjøringsmiddel, som oppvaskmiddel eller såpelut (følg fortynningsinstruksjonene). Etterspyl alltid med rikelig rent vann, poler med klut. Ikke bruk syreholdige rengjøringsmidler eller eddikbaserte rengjøringsmidler.

### Skader

Oppripede overflater må alltid behandles av en spesialist. Store skader kan repareres med et vedlikeholdssett (2.9996.5.###.000.1).

**Skader som oppstår på grunn av ufor-skriftsmessig behandling fra brukerens side, dekkes ikke av garantien vår.**

### Kasutamine



**Ettevaatus!** Niiskus võib muuta pinna libedaks. Eelkõige juhtub seda siis, kui kasutatakse seepi, šampooni, vanniõli vms.

### Käyttö



**Varo!** Märkinä liukastumisvaara pinnoilla on suurempi. Näin on ennen kaikkea käytettäessä esim. shampoota tai kylpyöljyjä.

### Lietošana



**Bridinājums!** Ja virsmā kļūst slapja, tad paaugstinās slīdēšanas risks. Tas ir galvenokārt tad, ja vannas lietotājs izmanto ziepes, šampūnus, vannas eļļas utt.

### Bruk



**Forsiktig!** Når den er fuktig, er det økt skilfare på overflaten. Dette gjelder spesielt når det brukes såpe, shampoo, badeolje osv.





### Informații generale privind utilizarea

Evacuați apa după fiecare utilizare.  
Nu lăsați copiii nesupravegheați în cada de baie sau de duș.

### Instrucțiuni de întreținere

Suprafața nu atrage murdăria și este ușor de curățat și întreținut. Pentru întreținerea regulată recomandăm utilizarea: unui burete, unei lavete moi și unei cantități reduse de substanță antistatică de curățare. Dacă este necesar, ștergeți cu o lavetă moale până se usucă. Suprafața este rezistentă la murdărie.

Evitați utilizarea de substanțe abrazive sau solvenți, care deteriorează suprafața.

Murdăria persistentă se îndepărtează cu ajutorul unei substanțe lichide de curățare de uz casnic, cum ar fi detergenții de vase sau leșia de săpun (respectați instrucțiunile de diluare). Clătiți ulterior bine cu apă curată și lustruiți apoi cada cu o lavetă. Nu utilizați substanțe de curățare cu conținut acid sau pe bază de oțet.

### Deteriorări

Suprafețele zgâriate trebuie tratate întotdeauna de către un specialist. Deteriorările mai mari pot fi reparate cu ajutorul setului de întreținere (2.9996.5.###.000.1).

**Deteriorările survenite ca urmare a unui tratament necorespunzător din cauza utilizatorului nu beneficiază de garanția acordată de noi.**



### Allmänt om användningen

Låt vattnet rinna ut efter varje användning.  
Lämna aldrig barn i bad- eller duschkaret utan övervakning.

### Skötselanvisning

Nästan ingen smuts fastnar på ytan och den är lätt att rengöra och sköta. För den regelbundna skötseln rekommenderar vi: en svamp, en mjuk duk och en aning antistatiskt rengöringsmedel. Torka om nödvändigt torrt med en mjuk duk. Ytan har en smutsavvisande effekt.

Undvik att använda skurmedel eller lösningsmedel som kan skada ytan.

Hårdnackad smuts avlägsnar man med flytande hushållsrengöringsmedel, t.ex. diskmedel eller tvålösning (beakta förtunningsanvisningarna). Skölj alltid med rikliga mängder rent vatten efteråt och polera med en duk. Använd inga rengöringsmedel som innehåller syra eller ättika.

### Skador

Repede ytor bör alltid behandlas av en specialist. Större skador kan repareras med vårt service-kit (2.9996.5.###.000.1).

**Vår garanti gäller det inte för skador som har orsakats av användarens felaktiga behandling.**

### Utilizare



**Atenție!** Dacă este udă, suprafața prezintă o creștere a pericolului de alunecare. Acest lucru se întâmplă în special în cazul în care se utilizează săpunuri, șampoane, uleiuri de baie etc.

### Användning



**Var försiktig!** När ytan är våt finns det större risk att halka på den. Det gäller speciellt om tvål, schampo och badolja osv. används.

**DE****CE-Leistungserklärung**

Wir, die

**Laufen Bathrooms AG,  
Postfach 432,  
CH-4242 Laufen**

erklären in alleiniger Verantwortung, dass das Produkt Laufen Solution Marbond gemäss den Bestimmungen der EU-Bauproduktenverordnung (EU-BauPVO) Nr. 305/2011 übereinstimmt:

EN 14527, 251

Die Leistungserklärung EN 14527 finden Sie auf unserer Webseite.

**FR****Déclaration des performances - CE**

Nous,

**Laufen Bathrooms AG,  
Postfach 432,  
CH-4242 Laufen**

déclarons comme ressortissant pleinement de notre responsabilité que les produits Laufen Solution Marbond et cela conformément aux dispositions des directives sur les règlement de commercialisation pour les produits de construction (UE) n° 305/2011 répondent pleinement aux normes suivantes:

EN 14527, 251

Vous trouvez la déclaration de performance EN 14527 sur notre site Internet.

**IT****Dichiarazione di prestazione CE**

Noi, la

**Laufen Bathrooms AG,  
Postfach 432,  
CH-4242 Laufen**

dichiariamo sotto la nostra esclusiva responsabilità che i prodotti Laufen Solution Marbond secondo le disposizioni regolamento per la commercializzazione dei prodotti da costruzione (UE) n. 305/2011 concernente sono conformi alle norme seguenti:

EN 14527, 251

La dichiarazione di prestazione EN 14527 è disponibile sul nostro sito Internet.

**EN****CE Declaration of performance**

We,

**Laufen Bathrooms AG,  
Postfach 432,  
CH-4242 Laufen**

on our own responsibility, hereby declare that the Laufen Solution Marbond visions of Construction Products Regulation (EU) 305/2011, comply with the following standards:

EN 14527, 251

The declaration of performance EN 14527 can be found on our website.

**ES****Declaración de prestaciones CE**

Nosotros, el

**Laufen Bathrooms AG,  
Postfach 432,  
CH-4242 Laufen**

declaramos bajo responsabilidad única que el producto Laufen Solution Marbond cumple con las siguientes normas:  
Las disposiciones del Reglamento Europeo de Productos de Construcción (UE) N° 305/2011 sobre productos de construcción:

EEN 14527, 251

Encontrará la declaración de prestaciones EN 14527 en nuestra página web.

**NL****CE-prestatieverklaring**

Wij, de

**Laufen Bathrooms AG,  
Postfach 432,  
CH-4242 Laufen**

verklaren op eigen verantwoording dat het product Laufen Solution Marbond conform de bepalingen van de Verordening voor het verhandelen van bouwproducten (EU) nr. 305/2011 betreffende voor de bouw bestemde producten aan volgende normen voldoet:

EN 14527, 251

De prestatieverklaing EN 14527 kunt u vinden op onze website.

**CS****Prohlášení o vlastnostech a označení CE**

My,

**Laufen Bathrooms AG,  
Postfach 432,  
CH-4242 Laufen**

prohlašujeme na vlastní odpovědnost, že produkt Laufen Solution Marbond podle ustanovení nařízení EU o stavebních produktech č. 305/2011 odpovídá:

EN 14527, 251

Prohlášení o vlastnostech EN 14527 najdete na naší webové stránce

**LT****CE eksploatacinių savybių deklaracija**

Mes,

**Laufen Bathrooms AG,  
Postfach 432,  
CH-4242 Laufen**

prisiimdami sau vienintelę atsakomybę deklaruojame, kad gaminys „Laufen Solution Marbond“ pagal ES statybos produktų reglamento (vok. EU-BauPVO) Nr. 305/2011 nuostatas atitinka:

EN 14527, 251

Eksploatacinių savybių deklaraciją EN 14527 rasite mūsų interneto puslapyje.

**PL****Deklaracja właściwości użytkowych CE**

Firma

**Laufen Bathrooms AG,  
Postfach 432,  
CH-4242 Laufen**

oświadcza na swoją odpowiedzialność, że produkt Laufen Solution Marbond jest zgodny z zapisami rozporządzenia UE dotyczącego wyrobów budowlanych (EU-BauPVO) nr 305/2011:

EN 14527, 251

Deklaracja właściwości użytkowych EN 14527 jest dostępna na naszej stronie internetowej.

**HU****EK teljesítménynyilatkozat**

Mi, a

**Laufen Bathrooms AG,  
Pf. 432,  
CH-4242 Laufen**

saját kizárólagos felelősségünk mellett kijelentjük, hogy a Laufen Solution Marbond termék az építési termékekről szóló 305/2011/EU rendelet rendelkezéseivel összhangban megfelel a következő szabványoknak:

EN 14527, 251

A EN 14527 jelű teljesítménynyilatkozatot megtalálja honlapunkon.

**RU****Декларация о рабочих характеристиках при сертификации CE**

Мы,

**Laufen Bathrooms AG,  
п/я 432,  
CH-4242 Лауфен (Laufen),**

заявляем под собственную ответственность о том, что изделие Laufen Solution Marbond отвечает требованиям положений Директивы ЕС о строительных материалах (EU-BauPVO) № 305/2011:

EN 14527, 251

Декларацию о рабочих характеристиках EN 14527 можно найти на нашем веб-сайте.

**BG****CE декларация за експлоатационни характеристики**

Ние,

**Laufen Bathrooms AG,  
П. к. 432,  
CH-4242 Laufen**

декларираме на собствена отговорност, че продуктът Laufen Solution Marbond съгласно определенията на ЕС директивата за строителните продукти (EU-BauPVO) № 305/2011 отговаря на:

EN 14527, 251

Декларацията за експлоатационните характеристики EN 14527 можете да намерите на нашия уебсайт.

**PT****Declaração de desempenho CE**

Nós, a

**Laufen Bathrooms AG,  
Apartado 432,  
CH-4242 Laufen**

declaramos, sob a nossa inteira responsabilidade, que o produto Laufen Solution Marbond cumpre o disposto no Regulamento da UE relativo aos Produtos de Construção (EU-BauPVO) n.º 305/2011:

EN 14527, 251

A declaração de desempenho EN 14527 está disponível no nosso website.

**SK****CE vyhlásenie o úžitkových vlastnostiach**

My, spoločnosť

**Laufen Bathrooms AG,  
poštový priečinok 432,  
CH-4242 Laufen,**

vyhlasujeme s výhradnou zodpovednosťou, že výrobok Laufen Solution Marbond zodpovedá ustanoveniam nariadenia o stavebných výrobkoch EÚ (BauPVO EÚ) č. 305/2011:

EN 14527, 251

Vyhlasenie o úžitkových vlastnostiach EN 14527 môžete nájsť na našej internetovej stránke.

**HR****CE izjava o svojstvima**

Mi,

**Laufen Bathrooms AG,  
Postfach 432,  
CH-4242 Laufen**

izjavljujemo pod isključivom odgovornošću da je proizvod Laufen Solution Marbond u skladu s odredbama Uredbe EU o građevnim proizvodima br. 305/2011:

EN 14527, 251

Izjava o svojstvima EN 14527 može se naći na našim internetskim stranicama.

**DA****CE- ydeevnedeklaration**

Vi,

**Laufen Bathrooms AG,  
Postfach 432,  
CH-4242 Laufen**

erklærer hermed under eget ansvar, at produktet Laufen Solution Marbond er i overensstemmelse med "EU-byggevareforordningen" (Europa-Parlamentets og Rådets forordning (EU) nr. 305/2011 af 9. marts 2011 om fastlæggelse af harmoniserede betingelser for markedsføring af byggevarer):

EN 14527, 251

Ydeevnedeklarationen EN 14527 findes på vores websted.

**ET****CE-Toimivusdeklaratsioon**

Meie,

**Laufen Bathrooms AG,  
Postfach 432,  
CH-4242 Laufen**

kinnitame ainuisikulise vastutusega, et toode Laufen Solution Marbond vastab EL-Ehitustoodete määruse (EU-BauPVO) nõuetele Nr. 305/2011 vastavalt:

EN 14527, 251

Toimivusdeklaratsioon EN 14527 leiate meie veebileheküljel

**FI****CE-suoritustasoilmoitus**

Me,

**Laufen Bathrooms AG,  
Postfach 432,  
CH-4242 Laufen**

selvitämme yksinomaisesti vastuullisena, että tuote Laufen Solution Marbond vastaa EU-rakennustuoteasetuksen (CPR) nro 305/2011 määräyksiä:

EN 14527, 251

Suoritustasoilmoitus EN 14527 löytyy verkkosivuiltamme.

LV

**CE ekspluatācijas īpašību deklarācija**

Mēs,

**Laufen Bathrooms AG,  
Postfach 432,  
CH-4242 Laufen,**deklarējam uz savu atbildību, ka produkts Laufen  
Pro Marbond atbilst Eiropas Parlamenta un Padomes  
Būvizrādājumu Regulai Nr. 305/2011:

EN 14527, 251

Ekspluatācijas īpašību deklarācija EN 14527 ir atrodama mūsu mājaslapā.

NO

**CE-ytelseserklæring**

Vi,

**Laufen Bathrooms AG,  
Postfach 432,  
CH-4242 Laufen**erklærer på eget ansvar at produktet Laufen Solution  
Marbond er i samsvar med bestemmelsene i EUs  
byggvareforordning nr. 305/2011:

EN 14527, 251

Du finner ytelseserklæringen EN 14527 på nettsiden vår.

RO

**Declarație de performanță CE**

Noi, compania

**Laufen Bathrooms AG,  
Postfach 432,  
CH-4242 Laufen**declarăm pe proprie răspundere exclusivă că produsul  
Laufen Solution Marbond corespunde prevederilor  
Regulamentului UE privind produsele pentru construcții  
(EU-BauPVO) Nr. 305/2011:

EN 14527, 251

Declarația de performanță EN 14527 este disponibilă pe website-ul nostru.

SV



**CE-prestandadeklaration**

Vi,

**Laufen Bathrooms AG,  
Postfach 432,  
CH-4242 Laufen**Deklarerar härmed på eget ansvar, att produkten  
Laufen Solution Marbond uppfyller bestämmelserna i  
EU byggproduktförordningen Nr. 305/2011:

EN 14527, 251

Prestandadeklarationen EN 14527 finner du på vår  
webbplats.**LAUFEN**Laufen Bathrooms AG  
Wahlenstrasse 46  
CH-4242 Laufen, Switzerland  
www.laufen.com

		
Controllers name:		
Date:		
Fabrication number:		

18/04/2019 2.9444.0.000.000.1 PLU