


Кран для фонтана

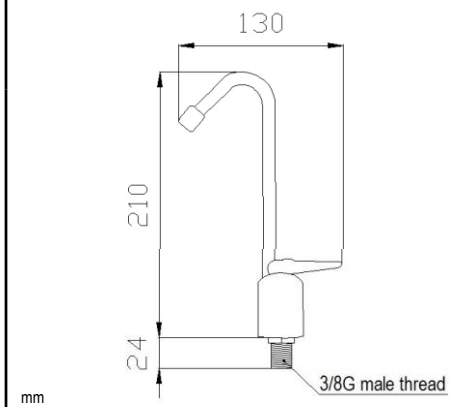
- Кран для фонтана.
- Поворотный рычаг для облегчения использования.

ТЕХНИЧЕСКИЕ ХАРАКТЕРИСТИКИ

- Изготовлено из нержавеющей стали.
- Максимальные размеры: 210 x 33 x 130 мм. 3/8 G наружная резьба на входе.
- Техническое обслуживание: нержавеющая сталь нуждается в техническом обслуживании, потому что пыль может повредить хром в нержавеющей стали.
- Мы рекомендуем ежемесячную уборку специальным продуктом для нерж. стали

КРАТКОЕ ОПИСАНИЕ

Изготовлено из нержавеющей стали. Максимальные размеры: 210 x 33 x 130 мм.

ТЕХНИЧЕСКИЙ ЧЕРТЁЖ


NOFER S.L.
 Avenida de la fama, 118
 08940 · Cornellà de Llobregat (Barcelona)
 Tel +34 934 742 423 · Fax +34 934 743 548
nofe@nofer.com · www.nofer.com

Related Products

