

RICAMBI / SPARE PARTS

Cod. 884034 per 4712/PE
Cod. 484028 per 4712/2/PE
Cod. 484029 per 4712/3/PE
Cod. 484030 per 4712/4/PE

COD. 774044 per 4712/PE
COD. 484027 per 4712/2/PE
COD. 484027 per 4712/3/PE
COD. 484027 per 4712/4/PE

COD. 776110 per 4712/PE
COD. 486035 per 4712/2/PE
COD. 486035 per 4712/3/PE
COD. 486035 per 4712/4/PE

Cod. 474012

Cod. 884041

COD. 774054

COD. 776082

COD. 474012	COD. 776110 COD. 486035
COD. 884041	COD. 774054
COD. 776082	COD. 774044
COD. 884034-484028 COD. 484029-484030	COD. 484027

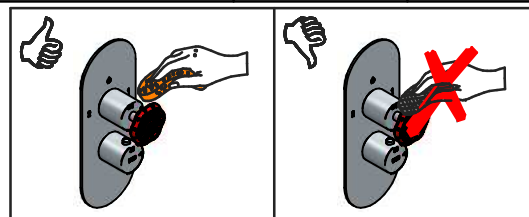
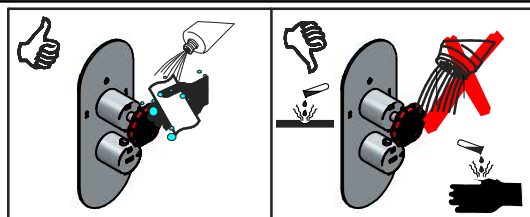
fabrique

ISTRUZIONI DI INSTALLAZIONE / INSTALLATION INSTRUCTION



ART. 4712/PE
ART. 4712/2/PE
ART. 4712/3/PE
ART. 4712/4/PE

PER INSTALLAZIONE INCASSO VEDI ISTRUZIONI 484020, 484021, 484022, 484023
FOR BUILT-IN PARTS, SEE INSTRUCTIONS OF 484020, 484021, 484022, 484023



MANUTENZIONE E PULIZIA

Per una corretta manutenzione e pulizia di questo prodotto, raccomandiamo alcuni semplici accorgimenti:

- Utilizzare **detergenti neutri**, spruzzando il prodotto direttamente su un panno morbido onde evitare infiltrazioni
- Evitare **sempre** il contatto con prodotti acidi o abrasivi
- **Risciacquare bene** con abbondante acqua per eliminare eventuali residui ed **asciugare sempre** con un panno morbido
- Effettuare una **pulizia periodica** al fine di prevenire le formazioni calcaree

La BELLOSTA CARLO & C. non è RESPONSABILE di danni derivati dall'utilizzo di prodotti impropri per la pulizia.

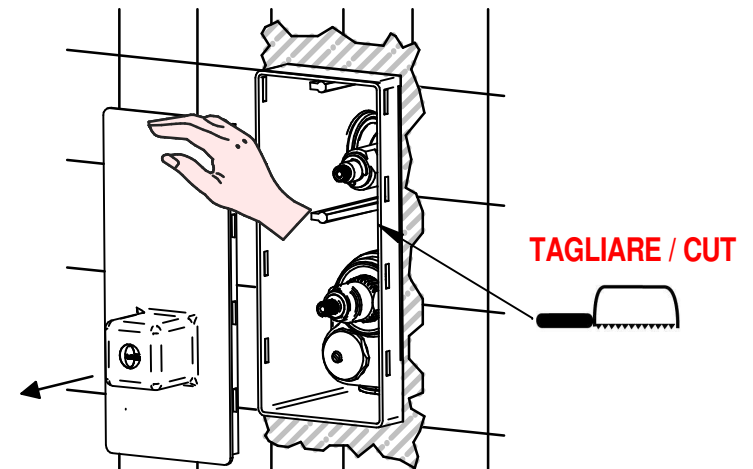
MAINTENANCE AND CLEANING

For a proper maintenance and cleaning, we recommend the following:

- Use **neutral detergents**, avoiding to spray directly on taps to avoid residual infiltration
- **Avoid** contact with acid or abrasive products
- **Rinse** with water and **always dry** with a clean cloth to avoid residue of detergent
- Perform a **periodic cleaning** to prevent limestone deposits

BELLOSTA CARLO & C. cannot be held responsible for damages due to an improper use of detergents

1



ufficio tecnico BELLOSTA
F.S. 07/20 ISO 9001:2015



MADE IN ITALY

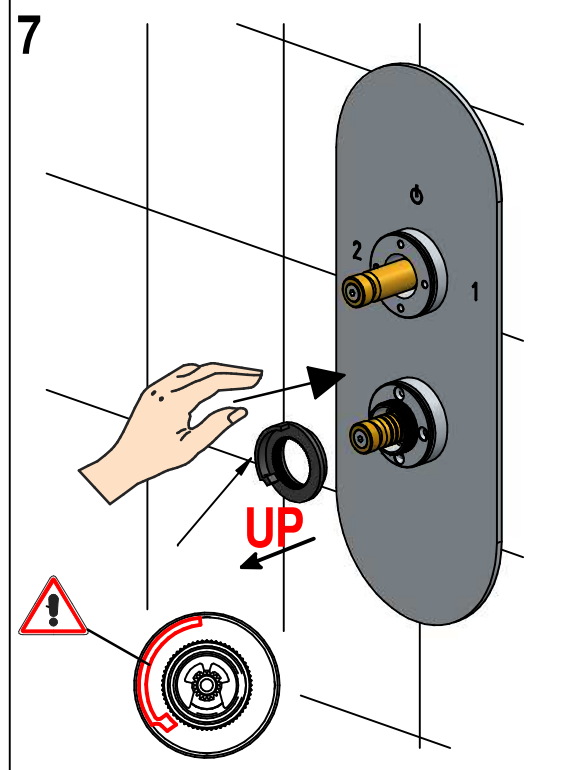
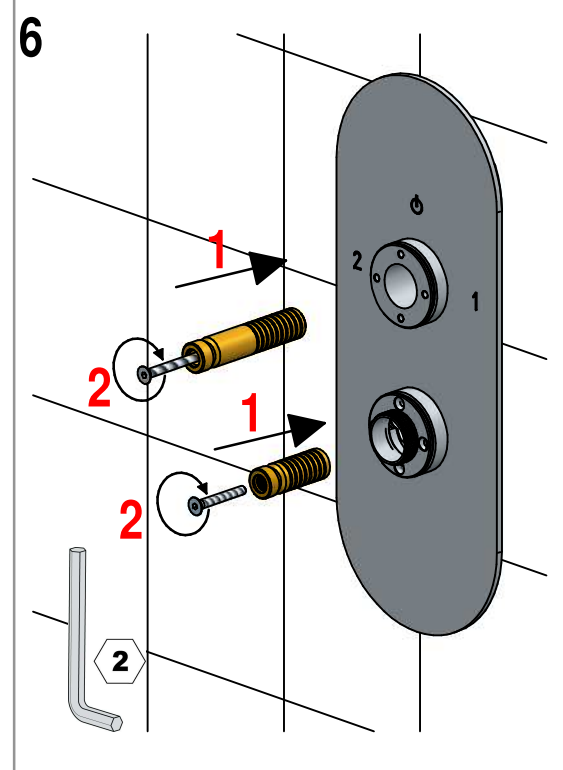
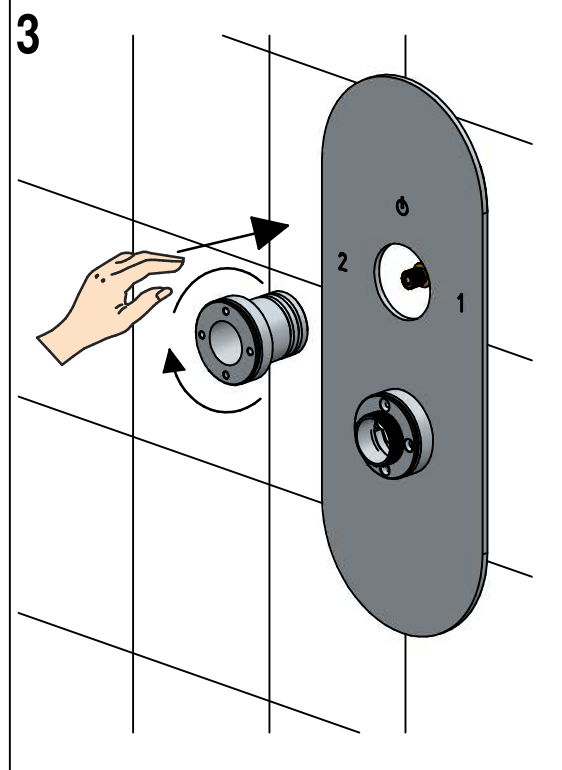
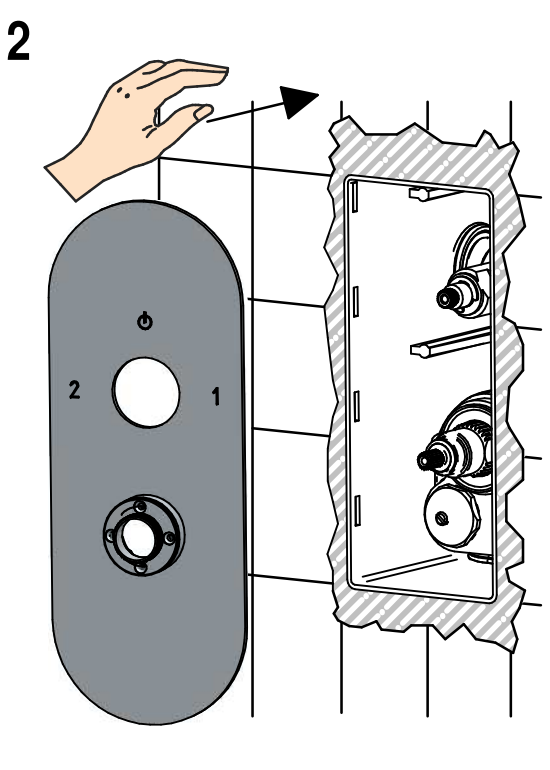
Questo prodotto è stato realizzato interamente in Italia con l'utilizzo di materie prime di altissima qualità

DESIGN
EOB

MADE IN ITALY

This product has been entirely manufactured in Italy, by top quality raw materials.





4

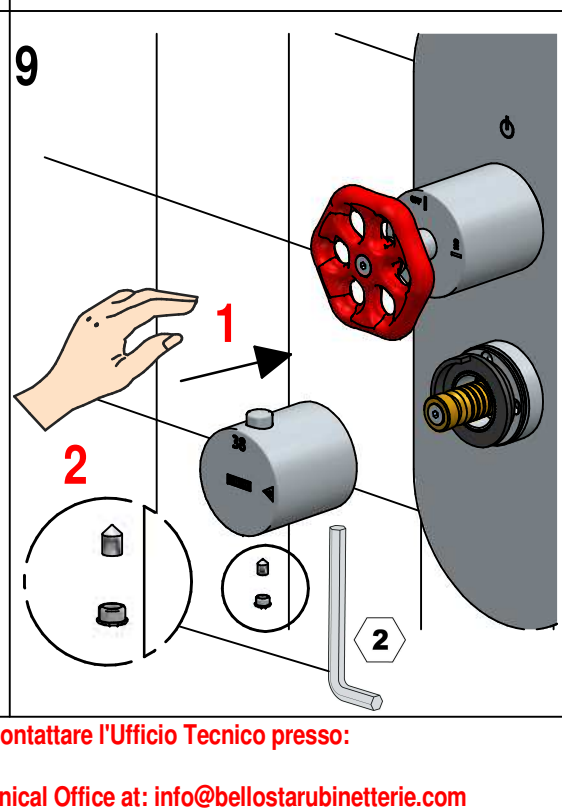
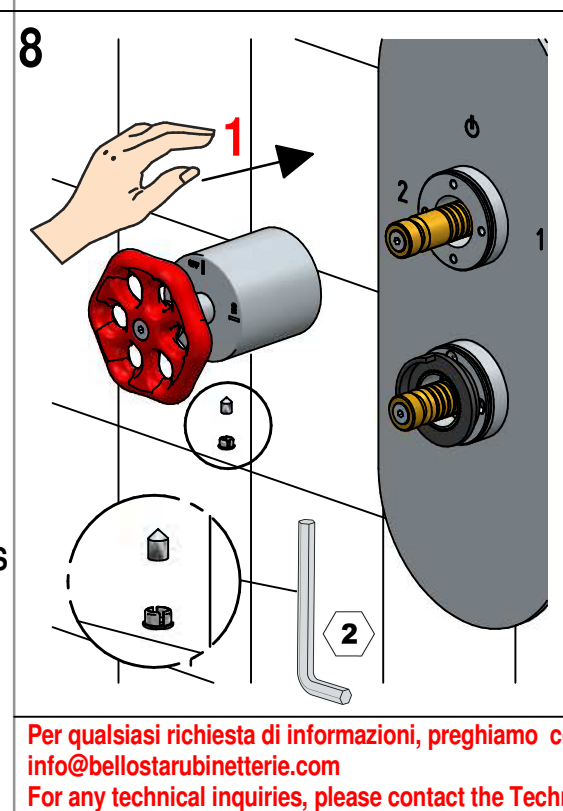
N= INTAGLI DA TAGLIARE ALLE ASTE BROCCIAE E VITI

N=NUMBERS OF NOTCH TO BE CUT FROM BROACHING ROD AND SCREWS

$N = (X - 27) / 3$

5

! TAGLIARE ASTE BROCCIAE E VITI
CUT BROACHING RODS AND SCREWS



Per qualsiasi richiesta di informazioni, preghiamo contattare l'Ufficio Tecnico presso:
info@bellostarubinetterie.com
 For any technical inquiries, please contact the Technical Office at: info@bellostarubinetterie.com