

# Инструкция по эксплуатации

Craftsman 98645 Садовый трактор

**Цены на товар на сайте:**

[http://www.vseinstrumenti.ru/sadovaya\\_tehnika/minitractory/sadovye\\_tractory/craftsman/sadovyj\\_traktor\\_craftsman\\_98645/](http://www.vseinstrumenti.ru/sadovaya_tehnika/minitractory/sadovye_tractory/craftsman/sadovyj_traktor_craftsman_98645/)

**Отзывы и обсуждения товара на сайте:**

[http://www.vseinstrumenti.ru/sadovaya\\_tehnika/minitractory/sadovye\\_tractory/craftsman/sadovyj\\_traktor\\_craftsman\\_98645/#tab-Responses](http://www.vseinstrumenti.ru/sadovaya_tehnika/minitractory/sadovye_tractory/craftsman/sadovyj_traktor_craftsman_98645/#tab-Responses)



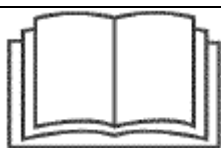
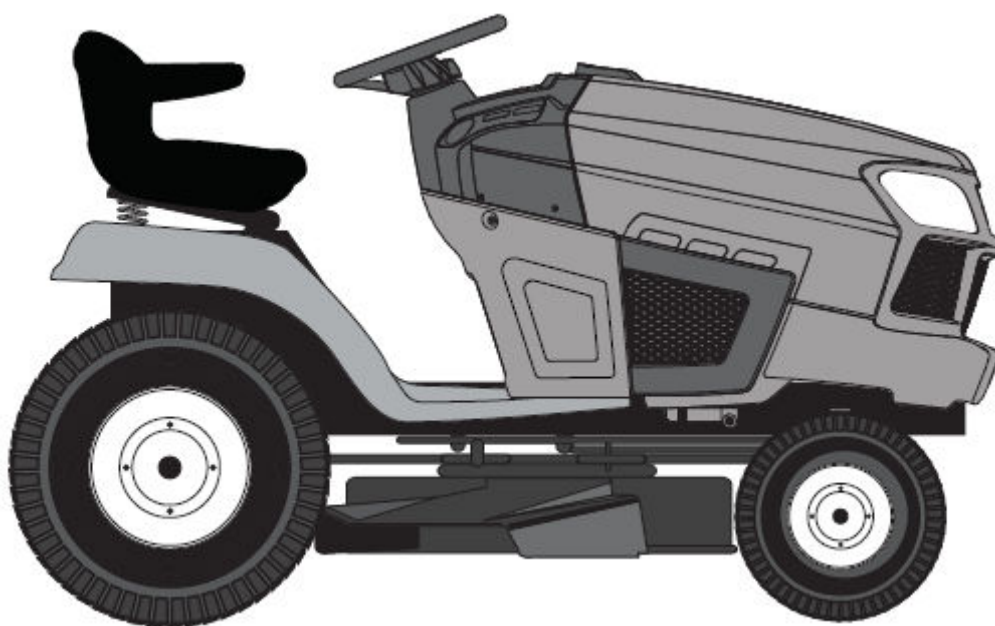
## САДОВЫЙ ТРАКТОР

Мощность мотора 26 л.с\*., ширина скашивания 54" (137 см.)

Автоматическая коробка передач.

Электрический запуск

Модель № 917.98645



Двигатель этого устройства обеспечивает низкий уровень токсичных выбросов в окружающую среду, и его работа отличается от предыдущих моделей. Прежде, чем запускать двигатель, внимательно и вдумчиво прочтите руководство пользователя.



### ВНИМАНИЕ

Перед использованием изделия внимательно прочитайте настоящее руководство и ознакомьтесь с инструкциями по технике безопасности и эксплуатации.

### ВАЖНО:

Прочтите и выполняйте все правила и указания по технике безопасности прежде, чем приступить к работе с данным оборудованием. Чтобы получить ответы на вопросы относительно данного устройства, звоните 1-800-659-5917, линия помощи Sears Craftsman, с 5 до 17 часов с понедельника по субботу. SEARS, ROEBUCK AND CO., HOFFMAN ESTATES, IL 60179 USA

Компания Sears Brands Management Corporation, США, 60179 Иллинойс, Хоффман Эстейтс

[www.sears.com/craftsman](http://www.sears.com/craftsman)

\* мощность определена производителем двигателя

586402227

## **ГАРАНТИЯ**

### **ГАРАНТИЙНЫЙ СРОК ТРАКТОРА И АККУМУЛЯТОРНОЙ БАТАРЕИ CRAFTSMAN®**

#### **ГАРАНТИЙНЫЙ СРОК ТРАКТОРА 2 ГОДА**

Гарантия действительна с даты покупки, при условии, что обслуживание, смазывание и регулировка трактора Craftsman осуществляется в соответствии с инструкциями, приведенными в настоящем руководстве пользователя. Поставщик осуществит ремонт, заменит дефектную деталь или сам продукт при наличии заводского брака за свой счет.

Действие гарантии не распространяется на:

- Ножи трактора, ремни, свечи зажигания и воздушные и масляные фильтры, так как данные части являются расходными материалами и изнашиваются в процессе нормального использования.
- Процедуру регулярного технического обслуживания трактора, смены масла или наладки.
- Замену шин или их ремонт из-за прокола вследствие попадания на гвозди, пни или осколки.
- Нарушения работы трактора или поломки, такие как искривление коленчатого вала, возникшие вследствие несоблюдения инструкций по эксплуатации, превышение установленных оборотов двигателя и перегрузок трактора.
- Нарушения работы трактора или поломки, возникшие вследствие несоблюдения инструкций по эксплуатации или неосторожного обращения с ним.
- Нарушения работы трактора или поломки, возникшие вследствие неправильного или небрежного обращения с ним, как то - неправильное хранение, отсутствие или нерегулярное техническое обслуживание оборудования, использование неправильного масла или недостаточного его количества и другие действия сопряженные с ненадлежащим обслуживанием трактора.
- Повреждения двигателя (топливной системы) вследствие использования некачественного топлива. Топливо, как правило, подлежит использованию в течение 30 дней с момента приобретения.
- Нормальный износ оборудования (амортизация), в том числе замена идентификационной таблички и восстановление сошедшего в результате износа слоя краски.
- Аккумуляторную батарею, гарантийный срок которой составляет 90 дней.

**ГАРАНТИЙНОЕ ОБСЛУЖИВАНИЕ ОСУЩЕСТВЛЯЕТСЯ ПРИ ВОЗВРАЩЕНИИ ТРАКТОРА В БЛИЖАЙШИЙ ЦЕНТР ГАРАНТИЙНОГО ОБСЛУЖИВАНИЯ ТЕХНИКИ CRAFTSMAN.**

#### **ГАРАНТИЙНЫЙ СРОК АККУМУЛЯТОРНОЙ БАТАРЕИ – 90 ДНЕЙ**

Поставщик осуществит ремонт, заменит дефектную деталь или сам продукт при наличии заводского брака за свой счет в период действия гарантийного срока.

Использование трактора и аккумуляторной батареи в коммерческих целях или для сдачи в наем является нарушением гарантии и освобождает поставщика от гарантийных обязательств перед покупателем.

**ВНИМАНИЕ:** Настоящее оборудование, предназначенное для кошения травы, в состоянии ампутировать конечности (ступни и руки), также в процессе использования отбрасывает различные объекты (мелкий гравий, щебень, осколки и т.д.). Несоблюдение нижеследующих правил техники безопасности может привести к серьезным травмам или смерти.

**⚠ ПРЕДУПРЕЖДЕНИЕ:** Во избежание случайного запуска при установке, транспортировке, регулировке или осуществлении ремонтных работ, всегда отсоединяйте провод от свечи зажигания и оставляйте его там, где исключен его контакт непосредственно со свечей зажигания.

**⚠ ПРЕДУПРЕЖДЕНИЕ:** Не спускайтесь по наклонной плоскости при нейтральном положении скорости во избежание потери управления трактором.

**⚠ ПРЕДУПРЕЖДЕНИЕ:** Используйте навесное оборудование, рекомендованное производителем трактора. Будьте внимательны, управляя трактором, укомплектованным дополнительным оборудованием. Работайте на склонах лишь при минимальной скорости. Не перегружайте трактор, работая на склонах – это может привести к потере управления трактором.

**⚠ ПРЕДУПРЕЖДЕНИЕ:** Выхлопы двигателя (некоторые их компоненты), а также определенные составляющие двигателя содержат и выделяют вредные вещества, способные вызвать раковые заболевания, врожденные дефекты и другие нарушения репродуктивной функции.

**ПРЕДУПРЕЖДЕНИЕ:** Клемма аккумуляторной батареи, терминалы и связанные с ними дополнительные устройства содержат свинец и соединения свинца, вредные вещества, способные вызвать раковые заболевания, врожденные дефекты и другие нарушения репродуктивной функции человека. **Мойте руки после обращения с двигателем.**

### I. ЭКСПЛУАТАЦИЯ

- Внимательно прочтите инструкции и следуйте всем указаниям, приведенным в настоящем руководстве. Перед запуском трактора ознакомьтесь с расположением и функциями органов управления, а также основными принципами работы трактора.
- Не помещайте руки или ноги около или под вращающиеся элементы машины. Пространство для разгрузки должно быть свободным на протяжении всей работы с трактором.
- Доверяйте управление газонокосилкой лишь людям, ознакомившимся с инструкцией.
- Очистите рабочее пространство от камней, игрушек, проводов и других объектов, которые могут попасть, а затем быть выброшенными из-под лезвий трактора.
- Перед кошением необходимо освободить рабочую территорию от посторонних. Остановите машину при появлении постороннего лица.
- Не используйте трактор для перевозки пассажиров.
- В отсутствие необходимости не осуществляйте кошение, двигаясь на скорости заднего хода. Всегда смотрите вниз и назад, в то время как движетесь назад.
- Запрещено осуществлять разгрузку в направлении нахождения посторонних, стены или других препятствий (существует опасность рикошета отбрасываемого материала в сторону оператора). Остановите ножи при пересечении гравийных дорожек, тротуаров или проезжей части.
- Запрещается использовать трактор, неукомплектованный необходимыми защитными приспособлениями, экранами, травосборником или другими дополнительными устройствами.

- Замедляйте ход на поворотах.
- Никогда не оставляйте работающий трактор без присмотра. По окончании работы остановите лезвия, установите парковочный тормоз, выключите двигатель и выньте ключ из замка зажигания.
- Перед тем, как оставить трактор без присмотра, произвести его очистку или извлечь травосборник, выключите двигатель и дождитесь полной остановки ножей.
- Косите только в дневное время или при хорошем искусственном свете.
- Не допускается управление трактором людьми, находящимися под действием наркотических средств или иных медицинских препаратов, которые могут способствовать слабости или снижению способности управлять настоящей машиной.
- Будьте внимательны, передвигаясь рядом с проезжей частью или пересекая её.
- Всегда носите защитные очки при работе с трактором.
- Будьте внимательны при загрузке и выгрузке трактора, в целях транспортировки установленного в грузовике.
- Как показывает практика, пользователи старше 60 лет представляют повышенную группу риска получения травм. Важно оценивать свои возможности управления трактором, дабы не причинить риск себе и окружающим.
- Следуйте рекомендациям завода-производителя при использовании колесных утяжелителей или балластного груза.
- Содержите трактор в чистоте. Регулярно очищайте его поверхность от скопившейся травы, листья и другого мусора, которые могут соприкасаться с горячими частями выпускной системы или другими частями двигателя и воспламениться. Перед запуском или перед тем, как поместить трактор на хранение, вытрите остатки пролитого масла или топлива и дайте машине остыть.

## **II. РАБОТА НА СКЛОНЕ**

Работа на склонах сопряжена с риском случайного падения и получением серьезных травм. При работе на склонах соблюдайте меры повышенной предосторожности. Если Вы не можете спуститься со склона и чувствуете себя не уверено на склоне, не косите склон.

- Косите вверх и вниз склона; никогда поперек. При смене направления на склонах будьте предельно осторожны.
- Избегайте ям, колдобин, канавок, которые могут скрываться под высокой травой. Неровности могут опрокинуть трактор.
- Установите минимальную скорость хода с тем, чтобы избежать необходимости остановки или смены скорости, работая на склонах.
- Не косите мокрую траву. Шины могут потерять сцепление с землей.
- Всегда при спуске держите трактор на передаче. Не спускайтесь при нейтральной работе трансмиссии.
- Избегайте начала движения, остановку или разворот на склоне. Если шины теряют сцепление с землей, отключите ножи и приступите к медленному спуску со склона в прямом направлении.
- Сохраняйте равномерное и медленное движение на склоне. Избегайте резкого изменения скорости и направления движения, которые могут быть причиной переворачивания трактора.
- Будьте предельно внимательны, управляя трактором, укомплектованным травосборником или другим навесным оборудованием – существует риск потери управляемости. Запрещено работать на крутых склонах.
- Не пытайтесь стабилизировать трактор ногой о землю.
- Не косите около насыпей, канав и впадин. Трактор может опрокинуться, если колесо попало на насыпь или в яму.

### **III. ДЕТИ**

**ВНИМАНИЕ:** Дети могут быть травмированы данным трактором. Американская академия педиатрии рекомендует, чтобы дети были не менее 12 лет допускались к работе с газонокосилкой и минимум 16 лет для эксплуатации трактора. Трагические аварии могут возникнуть, если оператор не готов к присутствию. Детям проявляют большой интерес к трактору и его кошению. Никогда не следует быть уверенным, что дети находятся там, где Вы видели их в последний раз.

- Не допускайте детей на территорию, где используется трактор. Оставляйте детей под присмотром взрослого.
- Будьте внимательны и выключайте трактор при появлении детей в зону кошения.
- При перемещении машины назад, оборачивайтесь, чтобы убедиться, что маленькие дети не преградили дорогу.
- Никогда не перевозите детей, даже с отключенными ножами. Они могут упасть и получить серьезные травмы или мешать безопасной эксплуатации трактора. Дети, которые ранее перевозились, могут внезапно появиться в зоне работы для другой поездки и могут быть задавлены трактором.
- Никогда не разрешайте детям управлять трактором.
- Будьте внимательны при приближении к кустам, деревьям и другим объектам, которые могут препятствовать хорошему обзору детей.

### **IV. БУКСИРОВКА**

- В качестве буксира используйте машину, оборудованную соответствующим сцепным устройством.
- Следуйте указаниям производителя на ограничения по нагрузке для оборудования на буксире и при перемещении на наклонной местности.
- Не перевозите детей или других людей в буксируемом оборудовании.
- На склонах дополнительный вес буксируемого оборудования может вызывать потерю сцепления с землей и потерю контроля над управлением.

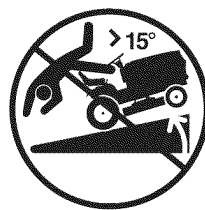
### **V. МЕРЫ БЕЗОПАСНОСТИ ПРИ РАБОТЕ С ТОПЛИВОМ**

Будьте предельно внимательны при обращении с бензином и другими топливами. Они легко воспламеняются и их пары взрывоопасны.


- Гасите все сигареты, сигары, курительные трубки и другие источники воспламенения.
- Используйте контейнеры, специально предназначенные для хранения топлива.
- Не снимайте крышку бензобака и не вливайте топливо при работающем двигателе. Дайте двигателю остыть перед тем, как залить бензин.
- Не заполняйте бензобак, находясь в закрытом помещении.
- Не храните машину или контейнер с топливом в помещении, где есть доступ к источникам открытого пламени (например, водонагреватель).
- Не заполняйте канистры внутри транспортного средства, грузовика или прицепа, имеющего пластиковую обшивку. Всегда заполняйте канистры, отойдя от транспортного средства и предварительно, поставив их на землю.
- Перед тем как заполнить топливом бак оборудования, работающем на бензине, извлеките из грузовика или прицепа и поставьте на землю. Если это не возможно, заполняйте такое оборудование с помощью портативной канистры, а не из пистолета заправочной станции.
- Держите заправочное сопло постоянно в контакте с ободом топливного бака или контейнера открытия, пока заправка не будет завершена. Не используйте оборудование с открытой блокировкой заправочного сопла.
- Если бензин попал на одежду, немедленно переоденьтесь.
- Никогда не переполняйте бензобак. Плотно закрывайте крышку бензобака.

## V. ОБСЛУЖИВАНИЕ

- Никогда не запускайте машину внутри закрытого помещения.
- Содержите гайки и болты, в особенности болты, крепящие ножи, хорошо затянутыми. Поддерживайте газонокосилку в хорошем состоянии.
- Никогда не пренебрегайте защитными приспособлениями. Регулярно проверяйте их рабочее состояние.
- Содержите трактор чистым от травы, листьев и другого мусора. Вытрите остатки пролитого масла или топлива. Перед тем, как поместить машину на хранение дайте ей остыть.
- Остановите и осмотрите трактор при столкновении с инородным объектом. Перед тем, как снова запустить двигатель, осуществите ремонт, если требуется.
- Никогда не осуществляйте ремонтные работы или регулировки при работающем двигателе.
- Регулярно проверяйте состояние травосборника и щитка желоба и осуществляйте замену при необходимости, используя части, рекомендованные заводом-изготовителем.
- Ножи трактора острые и могут Вас порезать. Оберните лезвия в кусок плотной ткани или наденьте перчатки, а также соблюдайте меры предосторожности при обслуживании лезвий.
- Регулярно проверяйте тормоза.
- Сохраняйте поясняющие наклейки. Перед работой удостоверьтесь, что на рабочей территории нет посторонних. Остановите машину при появлении посторонних.
- Не перевозите пассажиров.
- В отсутствие необходимости не осуществляйте кошение, двигаясь на скорости заднего хода. Всегда смотрите вниз и назад, в то время как движетесь назад.
- Не допускайте детей на территорию, где используется трактор. Оставляйте детей под присмотром взрослого.
- Будьте внимательны и выключайте машину при появлении детей.
- При перемещении машины назад, оборачивайтесь, чтобы убедиться, что маленькие дети не преградили дорогу.
- Работая на склонах (максимум  $15^{\circ}$ ), движение осуществляйте только вверх или вниз, избегая движения поперек склона.
- Установите минимальную скорость хода с тем, чтобы избежать необходимости остановки или смены скорости, работая на склонах.
- Избегайте резкого изменения скорости при движении и торможении. При спуске со склонов двигайтесь медленно, не выключая сцепление трактора.
- В случае остановки во время движения в гору, выведите ножи из зацепления, включите скорость заднего хода и медленно двигайтесь назад.
- ▲ В отсутствие необходимости не разворачивайтесь на склонах. Разворачивайтесь медленно, по возможности двигаясь по наклонной.



## ТЕХНИЧЕСКИЕ ХАРАКТЕРИСТИКИ

Объем Бензина /Тип:	15.14 л (неэтилированный бензин*)
Тип Масла (API-SF-SJ):	SAE 30 (выше 0°C); SAE 5W30 (ниже 0°C)
Объем Масла:	С фильтром 1,96 литра
Свеча Зажигания:	Champion RC12YC Зазор в свече зажигания 0.76 мм
Зарядка:	16 А на 3600 об/мин
Аккумуляторная батарея:	А/час: 28 Min CCA: 230 Размер защитной крышки: U1R
Момент затяжки болта ножа	62-75 Нм
 *	Бензин, содержащий до 10% этанола (E10) пригоден для использования в этой машине. Использование любой бензин превышающей 10% этанола (E10) ведет к прекращению действия гарантии.

Уровень звукового давления на рабочем месте оператора - не более 93,9 дБА, отвечает требованиям ГОСТ 12.1.003-83, при условии обязательного применения индивидуальных средств защиты органов слуха.

Уровень виброускорения на рукоятках управления (рулевым колесе) - не более 121,8 дБ, отвечает требованиям санитарных норм СН 2.2.4/2.1.8.566-96 п. 6.1, таблица 3.

Уровень виброускорения на посадочном месте оператора - не более 104,0 дБ, отвечает требованиям санитарных норм СН 2.2.4/2.1.8.566-96 п. 6.2, таблица 4.

Концентрация оксида углерода в зоне дыхания оператора - не более 20 мг/м<sup>3</sup> (ПДК по ГОСТ 12.1.005-88 приложение 2, позиция 1103).

Эксплуатация газонокосилки допускается только при применении индивидуальных средств защиты органов слуха

**ПОЗДРАВЛЯЕМ** Вас с приобретением нового трактора. Он был разработан, спроектирован и изготовлен для того, чтобы предоставить вам наилучшее надежность и производительность. Если у вас возникли какие-либо проблемы, вы можете легко исправить, пожалуйста, свяжитесь с Sears или другим квалифицированным сервисным центром. У нас есть компетентные, хорошо обученные представители и необходимые инструменты, чтобы обслужить и отремонтировать трактора. Пожалуйста, прочитайте и сохраните данное руководство. Инструкции позволят вам собрать и сохранить свой трактор в соответствии. Всегда соблюдать «правила техники безопасности»

### **ОБЯЗАТЕЛЬСТВА ПОЛЬЗОВАТЕЛЯ**

- Внимательно прочитать и соблюдать меры предосторожности.
- Выполнять плановое техническое обслуживание.
- Следовать указаниям раздела «Обслуживание» и раздела «Хранение» данного руководства пользователя.
- Носите специальные средства защиты при работе с этой машиной, в том числе (как минимум) прочная обувь, защиту глаз, и средства защиты органов слуха. Не косить в шортах и / или открытой обуви.
- Всегда кто-то должен знать, что вы находитесь вне покоса.

**ПРЕДУПРЕЖДЕНИЕ:** Этот трактор оснащен двигателем внутреннего сгорания, и не должен быть



использован на участках или вблизи участков территории покрытых лесом, кустарником или сухой, если система выпуска двигателя не оснащена искрогасителем, принятыми соответствующими местными или государственными законами (если таковые имеются). Если используется искроуловитель то, он должен поддерживаться оператором в работоспособном состоянии. В штате Калифорния требуется искрогаситель законом (раздел 4442 из Калифорнийского Кодекса Общего Ресурса). Другие государства могут иметь аналогичные законы. Федеральные законы применяются на федеральной земле. Искрогаситель для глушителя можно приобрести у ближайшего сервисного центра Sears.

## **СОГЛАШЕНИЕ О ТЕХНИЧЕСКОМ ОБСЛУЖИВАНИИ И РЕМОНТЕ**

Поздравляем с удачной покупкой! Это изделие Craftsman рассчитано на долгие годы бесперебойной работы. Но, как любое устройство, время от времени косилка будет нуждаться в ремонте. Вот почему Ремонтное Соглашение поможет вам сэкономить деньги и избежать ухудшения состояния техники.

Заключите Ремонтное Соглашение сейчас и защитите себя от неожиданных проблем и расходов. Соглашение включает в себя следующие позиции:





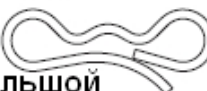







- **Экспертные услуги** наших специалистов (а их у нас 12 000).
- **Неограниченное обслуживание в рамках соглашения**, труд и запчасти не оплачиваются дополнительно.
- **Замена техники**, если её ремонт невозможен.
- **10% скидку на услуги и запчасти**, не покрываемые данным соглашением, **10% скидку на плановое техобслуживание**.
- **Быструю помощь по телефону** – запись на ремонт и консультации представителей Sears по телефону относительно ремонта, который можно произвести в домашних условиях.




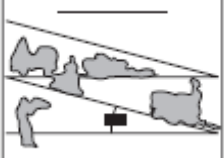
Если вы заключили Соглашение, то для постановки на ремонт вам потребуется только позвонить по телефону, вы можете позвонить нам круглосуточно или заказать визит ремонтной бригады по сети. В Sears работают 12000 специалистов по ремонту специальной бытовой техники, в их распоряжении 4,5 млн. запчастей и принадлежностей для ремонта.

Вот на какой уровень профессионализма вы можете рассчитывать, чтобы продлить срок службы вашей новой газонокосилки. Заключите Ремонтное Соглашение сегодня!

**Возможны ограничения и исключения. Чтобы получить сведения о цене и другую информацию относительно Ремонтного Соглашения, звоните 1-800-827-6655.**

## В КОМПЛЕКТ ВХОДИТ

<p style="text-align: center;"><b>Дека</b></p> <div style="display: flex; justify-content: space-around;"> <div style="text-align: center;">   <b>Шайба 1-3/16</b> 5 шт         </div> <div style="text-align: center;">   <b>Задняя подъемная тяга</b> 2 шт         </div> </div> <div style="display: flex; justify-content: space-around; margin-top: 10px;"> <div style="text-align: center;">   <b>Малый пружинный фиксатор</b> 1 шт         </div> <div style="text-align: center;">   <b>Передняя подъемная тяга</b> 1 шт         </div> </div> <div style="text-align: center; margin-top: 10px;">   <b>Большой пружинный фиксатор</b> 5 шт       </div>	<p style="text-align: center;"><b>Переднее колесико деки</b></p> <div style="display: flex; justify-content: space-around;"> <div style="text-align: center;">   <b>Болт 1 шт</b> </div> <div style="text-align: center;">   <b>Шайба 1-1/4</b> 1 шт         </div> </div> <div style="display: flex; justify-content: space-around; margin-top: 10px;"> <div style="text-align: center;">   <b>Колесико</b> </div> <div style="text-align: center;">   <b>Гайка 3/8-16</b> 1 шт         </div> </div>	
<p><b>Опционально</b></p>		
 <b>Стержень против качения</b> 1 шт	 <b>Шайба 3/4</b> 1 шт	 <b>Малый пружинный фиксатор</b> 1 шт

			
Ключи	Трубка для слива масла	Штуцер	Диаграмма работы на склонах

Трактор поставляется в заводской сборке, за исключением тех узлов, которые не установлены для транспортировочных целей.

### ИНСТРУМЕНТЫ, НЕОБХОДИМЫЕ ДЛЯ СБОРКИ

При сборке рекомендуется использовать торцевой гаечный ключ. Ниже приведен перечень необходимых гаечных ключей:

Гаечный ключ 1/2" - 1 шт.

Гаечный ключ 7/16" - 2 шт.

Гаечный ключ 3/4" - 1 шт.

Головка накидная 3/4" с трещоткой

Гаечный ключ 9/16" - 1 шт.

Плоскогубцы

Манометр для измерения давления в шинах, Нож, Фонарик.

В данном руководстве «справа» или «слева» означает расположение узлов или сторон исходя из положения, в котором пользователь сидит за рулём трактора.

### РАСПАКОВКА ВСКРЫТИЕ УПАКОВКИ

Чтобы вскрыть упаковку, нужно:

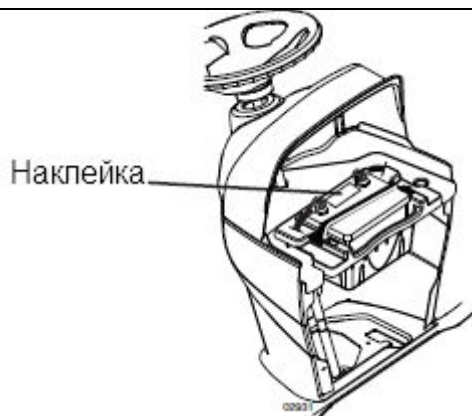
- Извлечь все доступные незакрепленные части и части картона из коробки.
- Прорезать пунктирные линии по всем четырём сторонам упаковки. Удалить панели спереди и сзади, а боковые опустить на поверхность.
- Убедиться в отсутствии незакрепленных деталей или упаковочного материала и удалите их.

## ДО ИЗВЛЕЧЕНИЯ ТРАКТОРА С ОСНОВАНИЯ ПРОВЕРКА АККУМУЛЯТОРНОЙ БАТАРЕИ

1. Поднимите капот.

**ПРИМЕЧАНИЕ:** если начало работы батареи происходит после указанной на ярлыке даты (месяц и год), то батарею следует подзарядить при токе 6-10 амперах в течение как минимум одного часа. (см. раздел БАТАРЕЯ в главе «Техническое обслуживание»).

- Для установки и подсоединения проводов к клеммам аккумуляторной батареи см. раздел ЗАМЕНА АККУМУЛЯТОРНОЙ БАТАРЕИ в главе Сервис и Регулировки данного руководства.

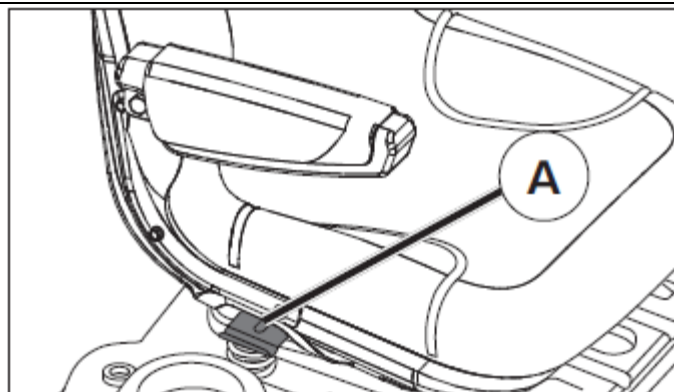


## НАСТРОЙКА СИДЕНИЯ

- Сядьте на водительское место.
- Поднимите рычаг настройки (А) и передвиньте сидение в удобное для вас положение. В этом положении вы должны иметь возможность полностью нажимать педаль сцепления/тормоза.
- Отпустите рычаг и зафиксируйте положение сидения.

**ПРИМЕЧАНИЕ:** теперь вы можете выкатить трактор с упаковочной платформы. См. инструкции ниже.

**ВНИМАНИЕ:** перед тем, как приступить к работе, внимательно и полностью прочтите данную инструкцию. Трактор должен находиться в хорошо проветриваемом помещении. Впереди по ходу трактора не должно быть посторонних предметов и людей.



## КАК ВЫКАТИТЬ ТРАКТОР ИЗ УПАКОВКИ

(расположение органов управления см. в разделе «Работа устройства»)

1. Поднимите рычаг управления высотой насадки в верхнее положение.
2. Снимите со стояночного тормоза, нажав на педаль тормоза.
3. Поставьте ручку свободного хода в положение отключения привода трансмиссии (см. раздел «Транспортировка» в главе «Работа трактора»)
4. Выкатите трактор вперед с упаковочной платформы.

Продолжите выполнение ниже следующих инструкций

## УСТАНОВКА ДЕКИ

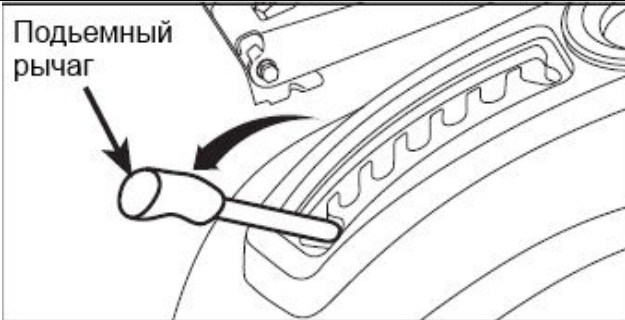
### 1. УСТАНОВКА СТОЯНОЧНОГО ТОРМОЗА и ПОДЪЕМНОГО РЫЧАГА

- Полностью отожмите педаль сцепления/тормоза и удерживайте.
- Потяните стояночный рычаг вверх и удерживайте. Отпустите педаль сцепления/тормоза, затем отпустите стояночный рычаг. Педаль должна оставаться в положении тормоза. Убедитесь в том, что стояночный тормоз надежно фиксирует трактор.

**ВНИМАНИЕ:** Подъемный рычаг находится под нагрузкой от пружины. Переводите рычаг в нижнее положение медленно. Рычаг подъема деки расположен



на левом крыле.



## 2. УСТАНОВКА ПЕРЕДНЕГО КОЛЕСИКА на ДЕКУ

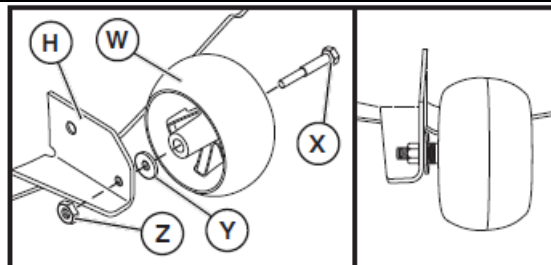
H – передний кронштейн деки

W – переднее колесико

X – болт с выступом

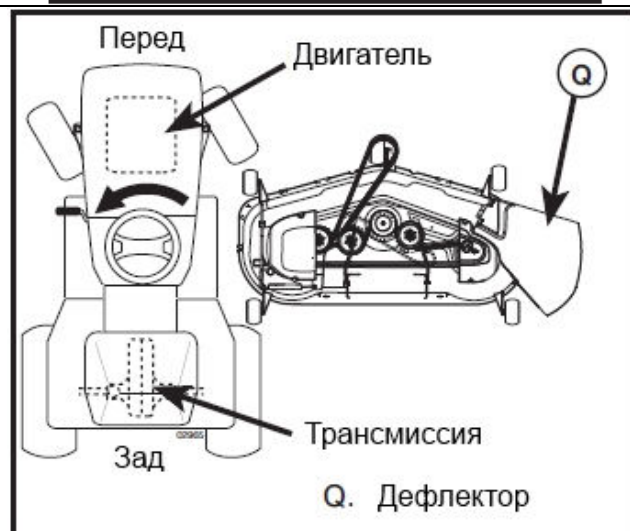
Y – 1-1/4 шайба

Z – 3/8-16 гайка



## 3. ПОВЕРНИТЕ РУЛЬ ВЛЕВО и РАСПОЛОЖИТЕ ДЕКУ

- Поверните рулевое колесо влево насколько это возможно и расположите деку с правой стороны от трактора с дефлектором (Q), расположенным с правой стороны.

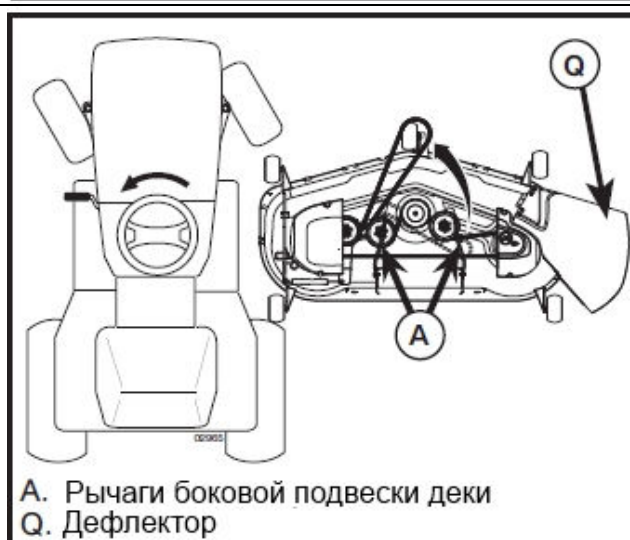


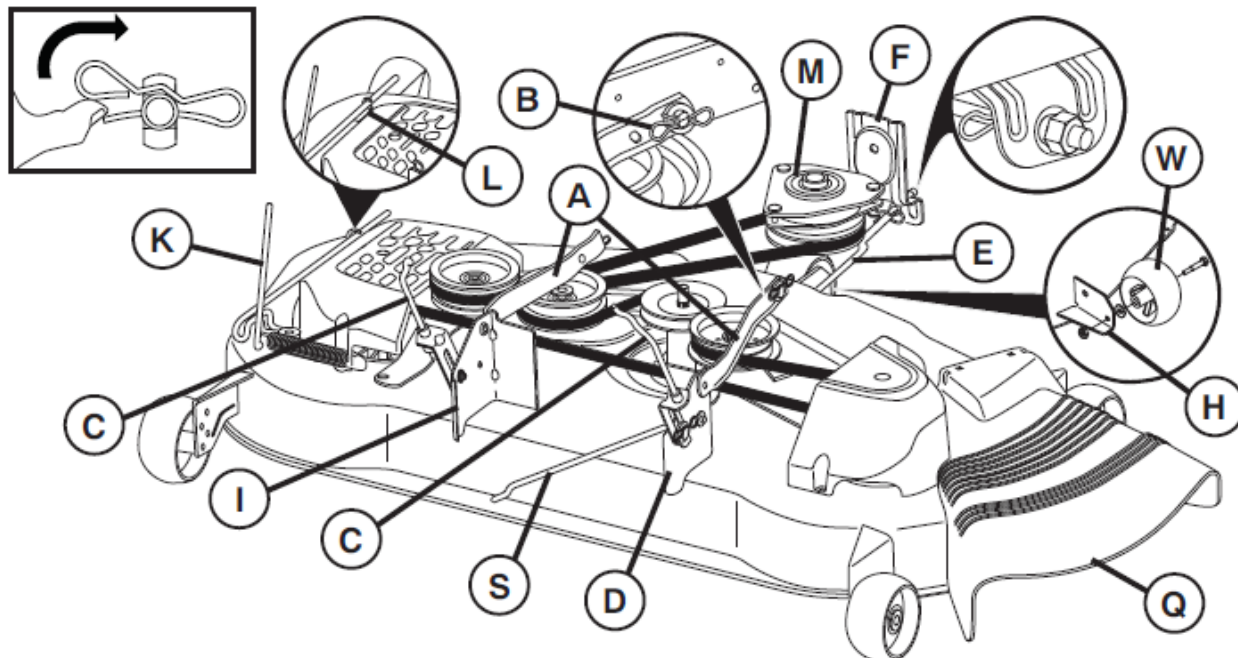
## 4. ЗАВЕДИТЕ ДЕКУ под ТРАКТОР

- Выведите ремень вперед и проверьте, что он находится во всех пазах шкивов.

**ВАЖНО:** До того как завести деку под трактор, убедитесь в том, что рычаги боковой подвески деки (A) направлены вперед.

- Переместите деку под трактор по центру.





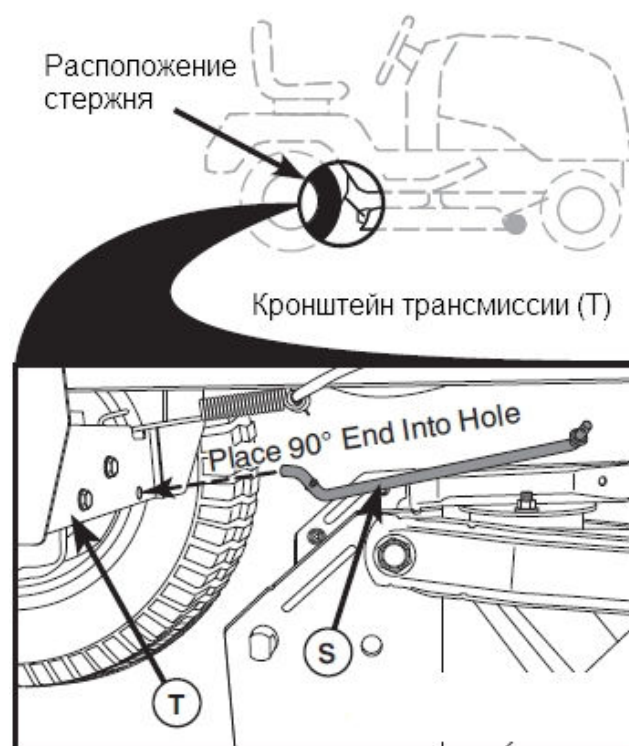
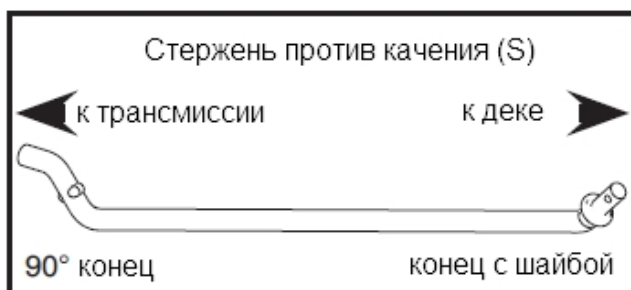
<b>A</b>	Боковой рычаг подвески	<b>I</b>	Левый задний боковой кронштейн
<b>B</b>	Пружинный фиксатор	<b>K</b>	Тяга натяжителя ремня
<b>C</b>	Задняя подъемная тяга	<b>L</b>	Фиксирующий кронштейн
<b>D</b>	Правый задний боковой кронштейн	<b>M</b>	Шкив сцепления двигателя
<b>E</b>	Передняя подъемная тяга в сборе	<b>Q</b>	Дефлектор
<b>F</b>	Передний кронштейн подвески	<b>S</b>	Стержень против качения
<b>H</b>	Передний кронштейн деки	<b>W</b>	Переднее колесико

### 5. УСТАНОВИТЕ СТЕРЖЕНЬ ПРОТИВО КАЧЕНИЯ (если есть в комплекте)

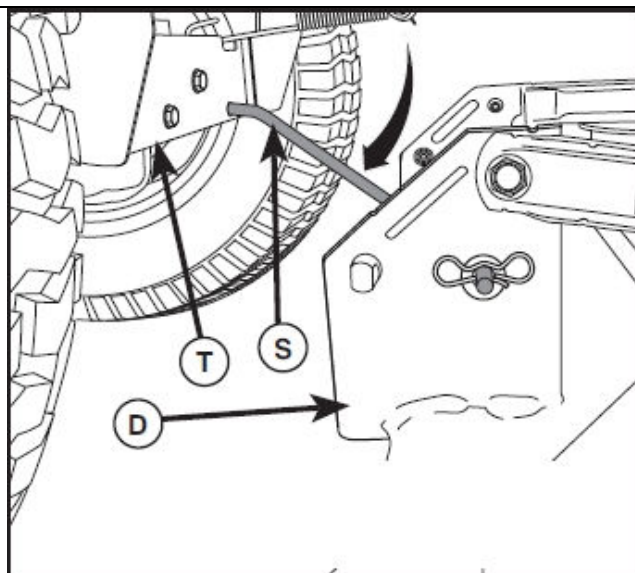
- С правой стороны деки, с начало установите конец под  $90^\circ$  стержня против качения (S) в отверстие кронштейна трансмиссии (T), расположенный рядом с левым задним колесом в передней части трансмиссии.

#### ИСПОЛЬЗУЙТЕ ФОНАРИК

В зависимости от модели, стержень (T) может быть отличен от показанного на рисунке, но отверстия для стержня против качения будут в указанных местах.

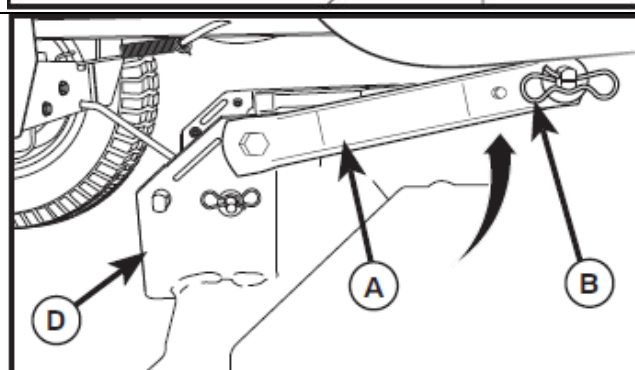


- Поверните второй конец с интегрированной шайбой стержня (Т) в направлении кронштейна деки (D) правой стороны деки. Установите конец стержня с интегрированной шайбой в отверстие заднего кронштейна деки (D). Перемещайте по необходимости деку для установки конца стержня, интегрированного с шайбой, в отверстие заднего кронштейна деки (D)/
- Зафиксируйте малой шайбой и малым пружинным фиксатором как показано.



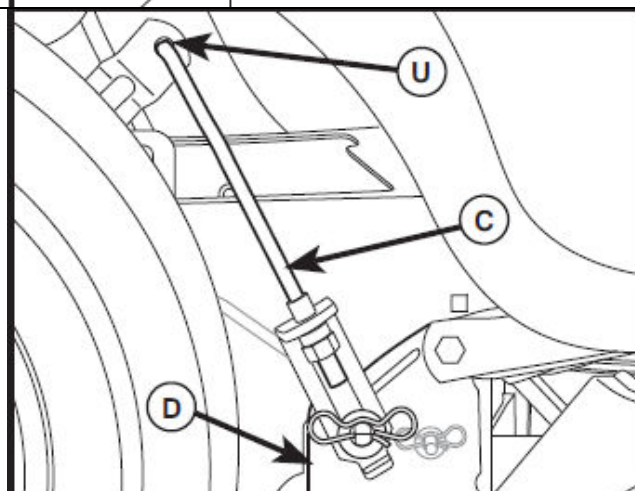
#### 6. ПРИСОЕДИНИТЕ БОКОВЫЕ РЫЧАГИ ПОДВЕСКИ (А) к РАМЕ

- Установите переднее отверстие рычага боковой подвески (А) на штырь, расположенный на боковой поверхности рамы и зафиксируйте большой шайбой и большим (В) пружинным фиксатором.
- Повторите действие на противоположной стороне трактора.

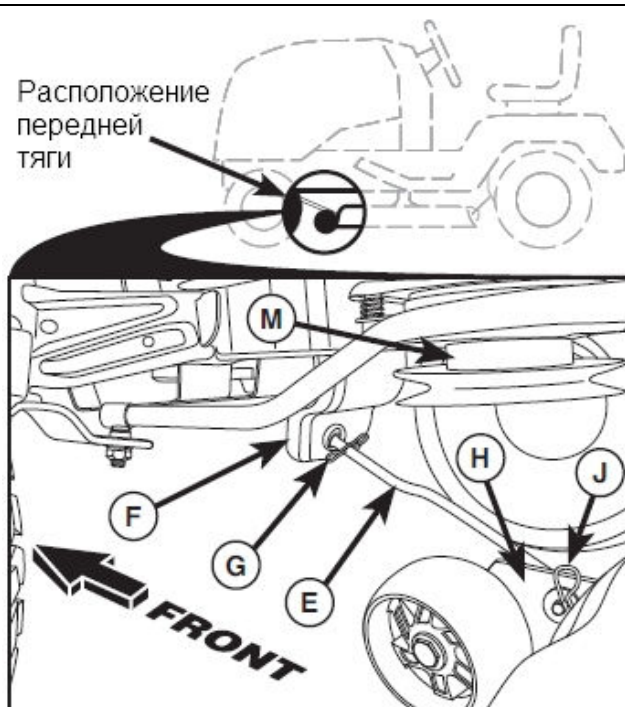


#### 7. ПРИСОЕДИНИТЕ ЗАДНИЕ ПОДЪЕМНЫЕ ТЯГИ (С)

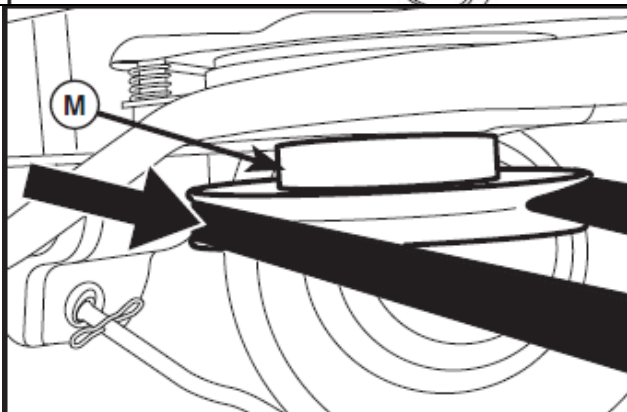
- Установите конец задней подъемной тяги (С) в отверстие (U) в подъемном вращающемся рычаге и поверните тягу в направлении к деке.
- Поднимите задний угол деки и поместите прорезь, расположенную в тяге, на штырь заднего кронштейна деки (D) и зафиксируйте большой шайбой и большим пружинным фиксатором.
- Повторите действие на противоположной стороне.



8. ПРИСОЕДИНИТЕ ПЕРЕДНЮЮ ТЯГУ (E)
- Поверните рулевое колесо для прямого движения трактора.
  - Спереди трактора установите конец передней тяги (E) в отверстие на переднем кронштейне подвески деки трактора (F).
  - Перейдите к левой стороне деки и установите большой пружинный фиксатор (G) в отверстие передней тяги (E) позади переднего кронштейна подвески деки.
  - Установите другой конец передней тяги (E) в отверстие переднего кронштейна деки (H) и зафиксируйте шайбой и малым пружинным фиксатором (J).



9. УСТАНОВИТЕ РЕМЕНЬ на ШКИВ МУФТЫ СЦЕПЛЕНИЯ
- Отсоедините тягу натяжения ремня (K) от фиксирующего кронштейна (L).
  - Установите ремень на шкив муфты сцепления (M).
- ВАЖНО:** Убедитесь в том, что ремень правильно расположен во всех канавках шкивов деки и проходит под крышками шпинделей.
- Защелкните тягу натяжения ремня (K) на фиксирующем кронштейне (L).
- ВНИМАНИЕ:** Тяга натяжителя ремня находится под нагрузкой. Крепко удерживайте и медленно вводите в зацепление.
- Переведите рычаг подъема рабочей насадки в наивысшее положение деки.
  - До эксплуатации при необходимости отрегулируйте высоту колесиков деки, как описано в разделе Эксплуатация.



### УСТАНОВКА ПРИВОДНОГО РЕМНЯ ДЕКИ

Следуйте процедурам, описанным в разделе ЗАМЕНА ПРИВОДНОГО РЕМНЯ ДЕКИ.

### ПРОВЕРКА ДАВЛЕНИЯ В ШИНАХ

Перед транспортировкой шины были заполнены под избыточным давлением на предприятии-изготовителе. Соблюдение номинального давления в шинах важно для того, чтобы были наилучшие характеристики кошения.

- Поэтому нужно сбросить давление в шинах, чтобы оно достигло указанного на них значения (давление на шинах указано в psi – т.е., в фунтах на кв. дюйм, 1 psi = 6,9 кПа или 0,068 атм.).

### ПРОВЕРКА УСТАНОВКИ ДЕКИ

Для получения наилучших результатов кошения, дека ножей должна быть правильно установлена. См. раздел «КАК ВЫРОВНЯТЬ ДЕКУ КОСИЛКИ» в главе «Обслуживание и регулировки».

### ПРОВЕРКА ВСЕХ РЕМНЕЙ

См. в главе «Обслуживание и регулировки» рисунки, показывающие правильное положение приводных ремней: привода хода и ремня привода косилки. Приводные ремни должны быть установлены правильно.

## **ПРОВЕРКА ТОРМОЗОВ**

После того, как вы научитесь управлять трактором, проверьте работу тормозной системы. Для этого см. раздел «ПРОВЕРКА ТОРМОЗОВ» в главе «Обслуживание и регулировки».

## **СПИСОК ДЛЯ ПРОВЕРКИ**

Наш трактор - изделие высокого качества, и мы желаем, чтобы вы получили от работы с ним максимум удовлетворения и пользы.

**Перед началом работы проверьте по нижеследующему списку, что:**

- ✓ Все инструкции по сборке выполнены
- ✓ В упаковке не осталось каких-либо запчастей
- ✓ Батарея заряжена и готова к работе
- ✓ Сидение настроено под водителя и надёжно закреплено
- ✓ Шины накачаны должным образом (перед транспортировкой их накачивают сверх номинального давления)
- ✓ Дека косилки имеет соответствующую указанным установка во всех направлениях справа - налево и спереди – назад для лучшего результата кошения (при этом следует убедиться, что давление в шинах соответствует номинальному).
- ✓ Приводные ремни хода и деки проверены, проходят по шкивам и под фиксаторами ремня.
- ✓ Контакты и проводка проверены, все электрические соединения достаточно прочны.
- ✓ Перед началом работы переключатель свободного хода должен находиться в положении «сцепление включено» (см. раздел «ПЕРЕМЕЩЕНИЕ» в главе «Работа устройства»)

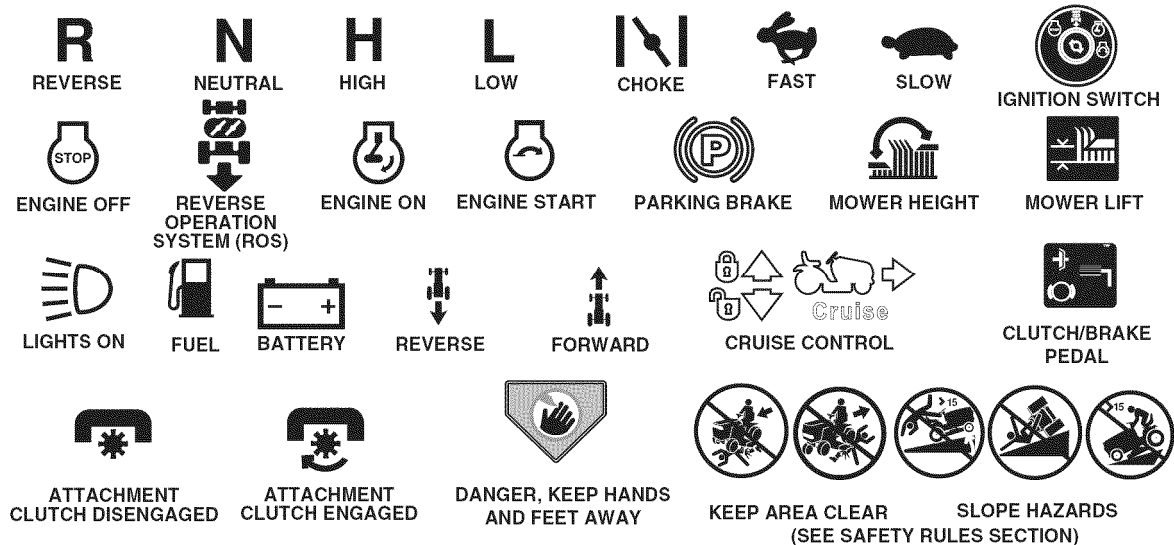
**При обучении вождению трактора обратите внимание на следующие важные обстоятельства:**

- ✓ Масло в двигателе должно быть на предписанном уровне
- ✓ Топливный бак заполняется свежим чистым неэтилированным бензином
- ✓ Водитель должен знать расположение и назначение всех органов управления трактором
- ✓ Рекомендуются опробовать их до начала вождения
- ✓ Тормозная система должна быть в исправном состоянии
- ✓ Системы контроля присутствия оператора и системы кошения задним ходом ROS (см. главы «Техническое обслуживание» и «Работа устройства») должны быть исправны.
- ✓ Перед первым запуском в работу очень важно продуть Коробку передач (см. раздел «ЗАПУСК ДВИГАТЕЛЯ» и «ПРОДУВКА КОРОБКИ ПЕРЕДАЧ» в главе «Работа трактора»).

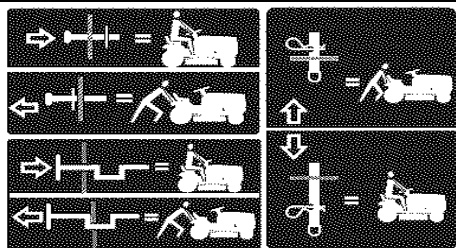


## ОБОЗНАЧЕНИЯ

Эти символы могут находиться на тракторе или в литературе, поставляемой с изделием. Узнайте и поймите их смысл.



REVERSE	ЗАДНИЙ ХОД
NEUTRAL	НЕЙТРАЛЬНОЕ ПОЛОЖЕНИЕ
HIGH	ВЫСОКИЙ
LOW	НИЗКИЙ
CHOKE	ВОЗДУШНАЯ ЗАСЛОНКА ЗАКРЫТА
FAST	БЫСТРО
SLOW	МЕДЛЕННО
IGNITION SWITCH	ПЕРЕКЛЮЧАТЕЛЬ ЗАЖИГАНИЯ
ENGINE OFF	ДВИГАТЕЛЬ ВЫКЛЮЧЕН
REVERSE OPERATION SYSTEM (ROS)	СИСТЕМА РАБОТЫ НА ЗАДНЕМ ХОДУ
ENGINE ON	ДВИГАТЕЛЬ ВКЛЮЧЕН
ENGINE START	ПУСК ДВИГАТЕЛЯ
PARKING BRAKE	СТОЯНОЧНЫЙ ТОРМОЗ
MOVER HEIGHT	ВЫСОТА КОСИЛКИ
MOVER LIFT	ПОДЪЕМ КОСИЛКИ
LIGHTS ON	ФАРЫ ВКЛЮЧЕНЫ
FUEL	ТОПЛИВО
BATTERY	БАТАРЕЯ
REVERSE	ЗАДНИЙ ХОД
FORWARD	ДВИЖЕНИЕ ВПЕРЕД
CRUISE CONTROL	УСТРОЙСТВО КОНТРОЛЯ СКОРОСТИ
CLUTCH/BRAKE PEDAL	ПЕДАЛЬ ТОРМОЗА/СЦЕПЛЕНИЯ
ATTACHEMENT CLUTCH DISENGAEGD	МУФТА КРЕПЛЕНИЯ НАСАДКИ РАСЦЕПЛЕНА
ATTACHEMENT CLUTCH ENGAGED	МУФТА КРЕПЛЕНИЯ НАСАДКИ В СЦЕПЛЕНИИ
DANGER KEEP HANDS AND FEET AWAY	ОПАСНО, БЕРЕГИ РУКИ И НОГИ
KEEP AREA CLEAR	ОГЛЯНИСЬ! ПОСТОРОННИЕ НА УЧАСТКЕ ЗАПРЕЩЕНЫ
SLOPE HAZARDS	ОПАСНО, РАБОТА НА СКЛОНЕ
SEE SAFETY RULES SECTION	СМ. РАЗДЕЛ «ПРАВИЛА ТЕХНИКИ БЕЗОПАСНОСТИ»



Панель устройства свободного хода



**ОПАСНО** означает опасность, которая может привести к смерти или серьезному ранению



**ВНИМАНИЕ** означает опасность, которая может привести к смерти или серьезному ранению.



**ОСТОРОЖНО** означает опасность, которая может привести к незначительной или средней тяжести травме.



Несоблюдение правил техники безопасности может привести к серьёзному увечью или смерти. Знак, обращающий внимание на вопросы безопасности, указывает на сведения об опасностях, которые могут вызвать увечье, смерть или повреждения собственности.

Надпись **ОСТОРОЖНО** без восклицательного знака в треугольнике означает опасность, которая может повредить двигатель или трактор.

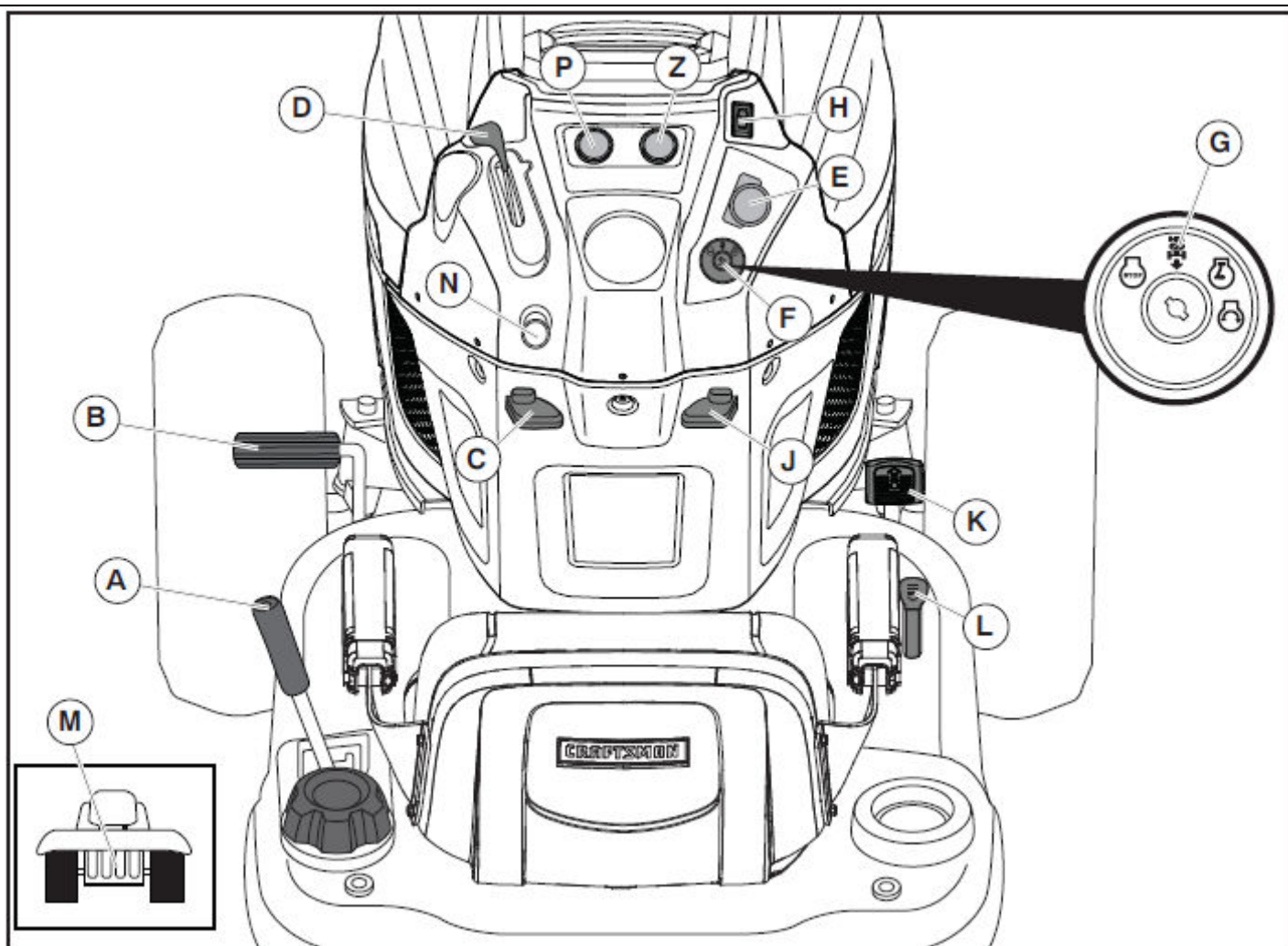


**ГОРЯЧО** означает, что пренебрежение этой опасностью может привести к смерти или серьёзному ранению и/или повреждению собственности.



**ОПАСНОСТЬ ВОЗГОРАНИЯ** означает, что пренебрежение этой опасностью может привести к смерти или серьёзному ранению и/или повреждению собственности.

## ЭКСПЛУАТАЦИЯ



Садовый трактор Craftsman соответствует всем положенным стандартам ANSI

### ЗНАЙТЕ СВОЙ ТРАКТОР

Прежде, чем начинать работу, прочтите внимательно и полностью это руководство. Перед началом работы нужно внимательно ознакомиться с тем, как выглядят и где расположены органы управления и настройки. Сохраните руководство для дальнейшего использования.

A	<b>РЫЧАГ ПОДЪЕМА РАБОЧЕЙ НАСАДКИ</b> – используется для того, чтобы поднимать и опускать деку косилки или другое устройство, прикрепленное к трактору
B	<b>ПЕДАЛЬ ТОРМОЗА</b> – используется для торможения трактора и запуска двигателя
C	<b>СТОЯНОЧНЫЙ ТОРМОЗ</b> – фиксирует педаль тормоза/сцепления в положении торможения
D	<b>УПРАВЛЕНИЕ ДРОССЕЛЬНОЙ ЗАСЛОНКОЙ</b> – используется для запуска изменения оборотов двигателя.

E	<b>ВЫКЛЮЧАТЕЛЬ СЦЕПЛЕНИЯ СОЕДИНИТЕЛЬНОЙ МУФТЫ</b> – используется для того, чтобы привести во вращение ножи косилки или другие насадки
F	<b>ПЕРЕКЛЮЧАТЕЛЬ ЗАЖИГАНИЯ</b> – используется для запуска и остановки двигателя
G	<b>СИСТЕМА РАБОТЫ НА ЗАДНЕМ ХОДУ (ROS)</b> в положении включено– используется для того, чтобы косилка или другие насадки могли работать при движении трактора задним ходом
H	<b>ПЕРЕКЛЮЧАТЕЛЬ ОСВЕЩЕНИЯ</b> – включает и выключает фары
J	<b>РЫЧАГ КРУИЗ КОНТРОЛЯ</b> – используется при движении вперед и установки выбранной скорости без удержания приводной педали движения вперед.
K	<b>ПЕДАЛЬ ДВИЖЕНИЯ ВПЕРЕД</b> – используется для движения трактора вперед
L	<b>ПЕДАЛЬ ДВИЖЕНИЯ НАЗАД</b> – используется для движения трактора в обратном направлении.
M	<b>УСТРОЙСТВО УПРАВЛЕНИЯ СВОБОДНЫМ ХОДОМ</b> – отключает трансмиссию для того, чтобы трактор можно было толкать или медленно транспортировать при выключенном двигателе.
N	<b>УПРАВЛЕНИЕ ВОЗДУШНОЙ ЗАСЛОНКОЙ</b> – используется при холодном запуске двигателя.
P	<b>ДАТЧИК НАРАБОТКИ</b> – показывает часы наработки двигателя.
Z	<b>АММЕТР</b> – Указывает зарядку (+) или (-) разрядки аккумуляторной батареи.



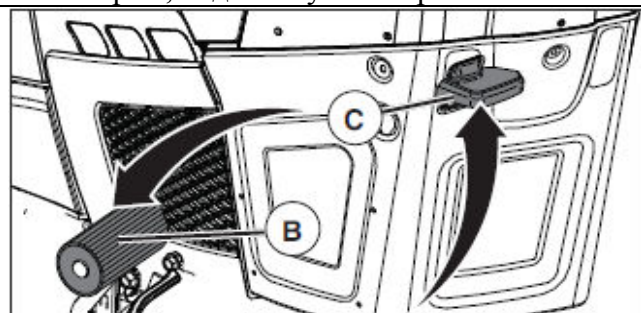
Управление трактором сопряжено с риском получения серьезных повреждений глаз в результате выбрасывания инородных объектов из-под ножей трактора. Всегда надевайте защитные очки или маску перед тем, как приступить к кошению или осуществлению ремонтных работ. Мы рекомендуем использовать стандартные защитные очки или маску с широким обзором, надеваемую поверх очков.

## РАБОТА С ТРАКТОРОМ

### КАК ПОСТАВИТЬ ТРАКТОР НА СТОЯНОЧНЫЙ ТОРМОЗ

Ваш трактор оборудован датчиком присутствия водителя. Если двигатель работает, то при всякой попытке водителя встать с сидения, не поставив машину на стояночный тормоз, двигатель будет отключаться.

1. Нажмите педаль тормоза (В) до отказа удерживайте в таком положении.
2. Потяните вверх рычаг стояночного тормоза (С), отпустите педаль тормоза (В) и после этого отпустите рычаг (С). Педаль должна остаться в положении торможения. Убедитесь, что стояночный тормоз надежно фиксирует машину.



### КАК ОСТАНОВИТЬ НОЖИ КОСИЛКИ

- Чтобы остановить ножи косилки, переведите выключатель управления соединительной муфтой в положение расцепления (☒).



(☒) Ножи включены

(☒) Ножи отключены

## ПРИВОД /ДВИЖЕНИЕ/

- Чтобы остановить трактор, полностью выжмите тормозную педаль.

**ВАЖНО:** Педаль управления движения вперед и назад возвращаются в нейтральное положение при снятии с них ноги.

## ДВИГАТЕЛЬ

- Чтобы заглушить двигатель, переведите ручку управления дроссельной заслонкой (D) в

положение между средними и максимальными оборотами двигателя.

**ПРИМЕЧАНИЕ:** Если не перевести дроссельную заслонку в положение между средними и максимальными оборотами двигателя, то при попытке заглушить двигатель, возможно воспламенение несгоревшего топлива в глушителе.

- Поверните ключ зажигания (F) в положение “STOP” и извлеките ключ. Всегда извлекайте ключ для предотвращения несанкционированного запуска.
- Никогда не используйте воздушную заслонку (N) для того, что бы заглушить двигатель.

**ВАЖНО:** Если оставлять ключ зажигания в любом другом положении, отличным от положения “STOP”, это может привести к разрядке и неисправности аккумуляторной батареи.

**ПРИМЕЧАНИЕ:** При определённых условиях, когда трактор оставляют на холостом ходу с работающим двигателем, выхлопные газы вызывают поражение травы. Чтобы этого не случилось, всегда выключайте двигатель, когда оставляете трактор на газонах.

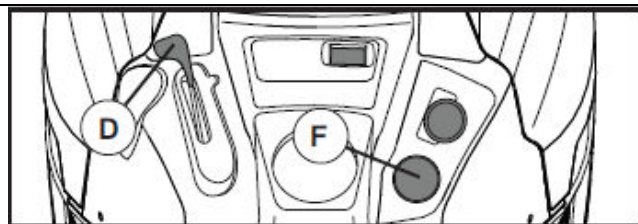


**ОСТОРОЖНО:** Если вам нужно покинуть трактор, всегда выключайте его полностью, как указано выше.

### КАК ИСПОЛЬЗОВАТЬ УПРАВЛЕНИЕ ДРОССЕЛЬНОЙ ЗАСЛОНКОЙ (D)

Всегда эксплуатируйте двигатель на максимальных (FAST) оборотах.

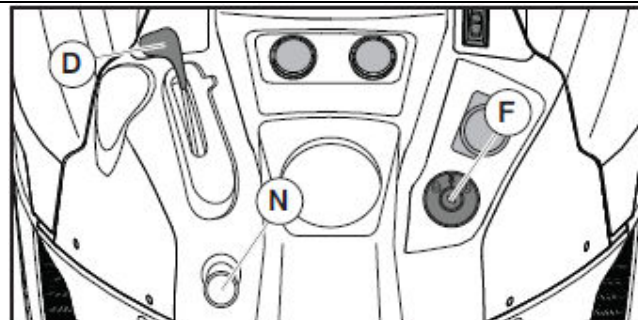
- Эксплуатация двигателя на меньших оборотах, чем максимальные обороты, уменьшает производительность двигателя.
- Максимальные обороты двигателя обеспечивают наилучшие характеристики кошения.



### КАК ИСПОЛЬЗОВАТЬ УПРАВЛЕНИЕ ВОЗДУШНОЙ ЗАСЛОНКОЙ (N)

Всегда используйте управление воздушной заслонкой при запуске холодного двигателя.

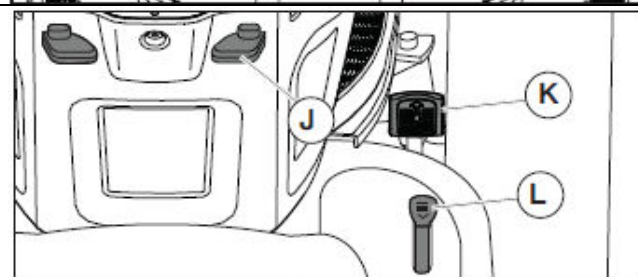
Для закрытия воздушной заслонки потяните рычаг на себя. Медленно толкайте вниз рычаг воздушной заслонки, что бы открыть воздушную заслонку.



### КАК ДВИГАТЬСЯ ВПЕРЕД И НАЗАД

Направление и скорость движения трактора контролируются педалями движения вперед (K) и назад (L).

1. Запустите двигатель и снимите трактор со стояночного тормоза.
2. Медленно нажимайте на педаль движения вперед (K) или назад (L) для начала движения. Скорость движения трактора увеличивается с увеличением нажатия на выбранную педаль.



### ИСПОЛЬЗОВАНИЕ КРУИЗ КОНТРОЛЯ

Круиз контроль может быть использован только при движении вперед.

Круиз контроль должен быть использован при движении по относительно гладкой, ровной поверхности. Другие условия, такие как тримминг на малой скорости, могут приводить к отключению круиз контроля. Не используйте круиз контроль на склонах, неровных поверхностях, при тримминге или поворотах.

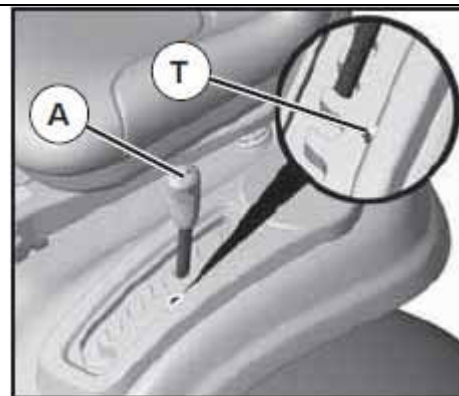
- При нажатой педали движения вперед и выбранной скорости потяните рычаг круиз контроля (J) вверх и удерживайте до снятия ноги с педали, затем отпустите рычаг.

Для того, что бы отключить круиз контроль, нажмите на педаль тормоза/сцепления или на педаль движения вперед.

## КАК НАСТРОИТЬ ВЫСОТУ КОШЕНИЯ

Положение рычага подъема насадки (А) определяет высоту кошения.

- Переведите рычаг подъема насадки в желаемый паз высоты кошения.
- Переместите указатель (Т) в выбранное положение для запоминания высоты кошения при следующем кошении.
- Высота кошения находится приблизительно в диапазоне от 1 до 4 дюймов (2,54-10,16 см.). Высота при этом измеряется от земли до края лезвия при неработающем двигателе. Это величина приближенная и зависит от состояния почвы, высоты травы и того, какой вид травы подлежит стрижке.



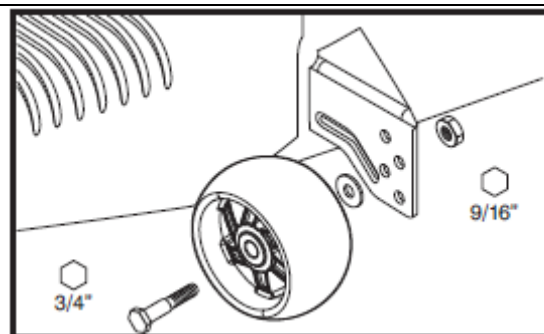
- В среднем газоны стригутся на 2 – 1 ½ дюйма (5,08-3,8 см.) в холодные месяцы и свыше 3 дюймов (от 7,62 см.) в летний сезон. Частая стрижка и умеренный рост травы в промежутках между стрижками улучшают внешний вид газона.
- Если трава выросла свыше 6 дюймов (от 15,24 см.), то для лучшего внешнего вида её следует стричь дважды – один раз достаточно высоко, затем – по желанию.

## КАК НАСТРОИТЬ КОЛЁСА-ОГРАНИЧИТЕЛИ

Колёса-ограничители правильно установлены, когда они скользят по земле при рабочем положении деки косилки. Задача этих колёс – удерживать деку косилки в нужном положении, чтобы избежать слишком глубокой обрезки травы при неровной местности.

**ПРИМЕЧАНИЕ:** настройку положения колёс следует проводить на ровной поверхности.

1. Установите деку косилки в нужное положение по высоте кошения (см. предыдущий раздел).
2. Закрепите колёса-ограничители таким образом, чтобы они находились чуть выше поверхности земли. Вставьте колёса в соответствующие отверстия и затяните болты.
3. Повторите процедуру для всех колёс. Вставлять колёса следует в одни и те же отверстия на кронштейнах.




## РАБОТА С КОСИЛКОЙ

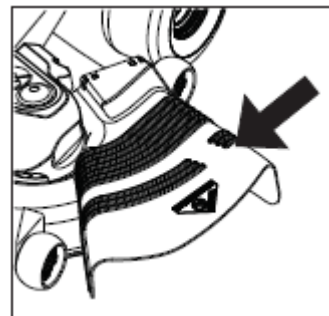
Ваш трактор оборудован датчиком присутствия водителя. Если двигатель работает, то при всякой попытке водителя встать с сидения, не поставив машину на стояночный тормоз, двигатель будет отключаться. Вы должны плотно и устойчиво сидеть на водительском месте, когда приходится выполнять кошение на неровной поверхности, в холмистой местности и т.п., в противном случае двигатель может самопроизвольно отключаться.

1. Выберите желаемую высоту кошения при помощи рычага управления высотой насадки.
2. Запустите ножи косилки при помощи соединительной муфты, переведя её в положение сцепления.

## ЧТОБЫ ОСТАНОВИТЬ ВРАЩЕНИЕ НОЖЕЙ

Разъедините соединительную муфту.

 **ОСТОРОЖНО:** запрещается работать с косилкой, если на ней не установлен дефлектор (S) или мешок-травосборник.



## СИСТЕМА РАБОТЫ НА ЗАДНЕМ ХОДУ

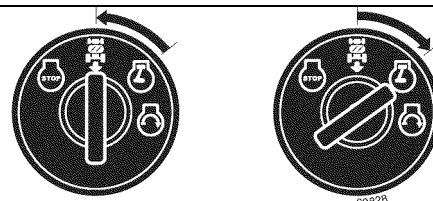
Трактор оборудован системой работы на заднем ходу (ROS). Если ключ зажигания не находится в положении работы на заднем ходу (ROS ON), то при попытке двигаться задним ходом с соединительной муфтой насадки в положении сцепления, двигатель немедленно отключится.

**ВНИМАНИЕ:** не рекомендуется двигаться задним ходом с насадкой в рабочем состоянии (т.е., в том случае, когда соединительная муфта находится в положении сцепления). Включение системы работы на заднем ходу должно иметь место только в том случае, если оператору необходимо передвинуть машину с работающей насадкой. **Не делайте этого без крайней необходимости.**

## КАК ВОСПОЛЬЗОВАТЬСЯ СИСТЕМОЙ РАБОТЫ НА ЗАДНЕМ ХОДУ

Систему можно использовать только в том случае, если вы абсолютно уверены в том, что в рабочей зоне нет детей или посторонних лиц.


1. Полностью отожмите педаль тормоза.
2. При работающем двигателе поверните ключ зажигания против часовой стрелки в положение ROS ON.
3. Перед тем, как двигаться задним ходом и во время движения оглядывайтесь назад.
4. Медленно нажмите на педаль реверса для начала движения задним ходом.
5. Как только движение задним ходом закончено, переведите ключ зажигания в положение ON (обычный режим работы).



ROS – включение ROS

ON – обычный режим работы

## РАБОТА НА СКЛОНАХ

 **ВНИМАНИЕ:** запрещается работать на склонах с уклоном более 15 градусов. Также запрещается ездить поперек склонов любой крутизны. На обороте обложки нарисована инструкция по движению на склонах, пользуйтесь ею.

- При движении вверх или вниз по склону установите минимальную скорость движения.
- Избегайте изменения скорости или остановки на склоне
- Если вам абсолютно необходимо остановиться, быстро выжмите педаль тормоза и поставьте машину на стояночный тормоз.
- Для продолжения движения медленно снимите со стояночного тормоза и медленно отпустите педаль сцепления/ тормоза.
- Медленно нажмите на педаль движения вперед для движения с минимальной скоростью.
- Развороты выполняйте медленно.

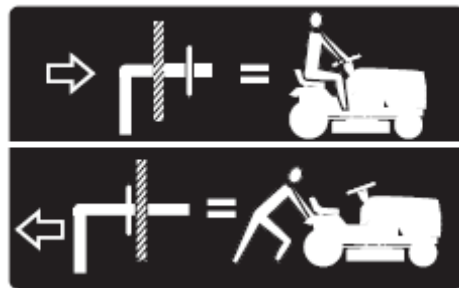
## ТРАНСПОРТИРОВКА

При перемещении трактора вручную или буксировке убедитесь в том, что трансмиссия отключена и рычаг свободного движения находится в положении свободных колес. Рычаг свободных колес находится на задней сцепной панели трактора.

1. Поднимите насадку максимально высоко при помощи рычага настройки высоты кошения.
  2. Потяните рычаг свободных колес на себя и в прорезь и отпустите его, таким образом, он будет находиться в расцепленном положении.
- Запрещается буксировать или толкать трактор на скорости, превышающей 2 мили в час (около 3,2 км/час).
  - Для подключения трансмиссии в зацепления проделайте обратные действия.

**ПРИМЕЧАНИЕ:** чтобы при транспортировке в грузовике или прицепе не повредить капот, закройте его и зафиксируйте при помощи верёвки, упаковочной ленты, троса и т.п.

Трансмиссия в зацеплении



Трансмиссия отключена

## ТЕЛЕЖКИ И ДРУГИЕ ПРИСПОСОБЛЕНИЯ

Разрешается прицеплять к трактору только такие прицепы и приспособления, которые одобрены производителем. Подумайте, как следует, прежде чем подсоединять прицеп: слишком тяжёлый груз или груз достаточного веса при подъеме на крутой склон могут вызвать пробуксовку колес и тем самым - потерю управления.

## ДАТЧИК НАРАБОТКИ

Датчик наработки показывает суммарное количество часов наработки двигателя. Для обслуживания двигателя и косилки см. раздел Техническое обслуживание данного руководства.

## ДО ЗАПУСКА ДВИГАТЕЛЯ ПРОВЕРЬТЕ УРОВЕНЬ МАСЛА В ДВИГАТЕЛЕ

При поставке в двигатель уже залито летнее масло.

1. Проверяйте уровень масла, когда трактор находится на горизонтальной поверхности.
  2. Отверните крышку маслоналивной горловины и извлеките щуп, тщательно протрите щуп и установите на место, заверните крышку. Подождите несколько секунд, выньте уровнемер и считайте показания. Если необходимо, долейте масла до отметки FULL. Избегайте превышения уровня масла.
- В холодную погоду следует использовать масло с меньшей вязкостью, чтобы облегчить запуск (см. таблицу вязкости масла в главе «Техническое обслуживание»).
  - Для замены масла используйте инструкции раздела «Техническое обслуживание».

## ЗАПРАВКА БЕНЗИНОМ

- Залейте бензин до нижнего края горловины бака. Не переполняйте бак. Используйте обычный свежий неэтилированный бензин с октановым числом не менее 87. Не смешивайте масло с бензином. При покупке бензина делайте запасы с таким расчётом, чтобы использовать в течение 30 дней, т.к. топливо должно быть свежим.

**ВНИМАНИЕ:** Пролитый бензин или масло немедленно нужно вытирать. Запрещается хранить и использовать масло и бензин вблизи источников открытого огня.

**ВНИМАНИЕ:** Спиртосодержащие топливные смеси (содержащие этанол или метанол) могут поглощать влагу из воздуха, что приводит к их разделению. При длительном хранении такие смеси выделяют вещества кислотного характера, которые могут повредить топливную систему или двигатель.

**ПРИМЕЧАНИЕ:** чтобы избежать проблем с двигателем, перед хранением топливо следует слить, если не планируется использовать трактор в течение ближайших 30 дней или более. Слейте топливо из бака, запустите двигатель и выработайте остатки бензина в топливных шлангах и карбюраторе. Во время

следующего использования залейте в бак свежее топливо. Для дополнительной информации см. инструкции раздела Хранение. Никогда не используйте чистящие двигательные или карбюраторные добавки, помещая их в топливный бак или напрямую. Это может привести к поломке двигателя. Топливный стабилизатор является приемлемой альтернативой для снижения образования различных осадков в период хранения. Добавьте стабилизатор к бензину в топливный бак или в канистру с бензином. Следуйте инструкциям по смешиванию, приведенным на упаковке стабилизатора. Запустите двигатель, по крайней мере, на 10 минут после добавления стабилизатора. Не осушайте топливный бак и карбюратор, если используете топливный стабилизатор.

### РЕЗЕРВНЫЙ ТОПЛИВНЫЙ КРАН

1. Поднимите сиденье для доступа к резервному крану топлива.
2. При нормальной работе кран быть установлен в основном положении (как показано на рисунке).
3. Если топливо закончилось, повернуть рукоятку крана в положение резерв.
4. Езжайте на заправку трактора..
5. После заправки переместите кран в основное положение.



### ЗАПУСК ДВИГАТЕЛЯ

При первоначальном запуске двигателя, а также тогда, когда топливо было израсходовано полностью, потребуется дополнительное время для поступления топлива из топливного бака в двигатель.

1. Удостоверьтесь, что рычаг свободного хода трансмиссии находится в положении сцепления трансмиссии.
2. Расположитесь на сидении оператора, выжмите педаль тормоза и снимите стояночный тормоз.
3. Выведите муфту сцепления навесного оборудования из зацепления.
4. Установите ручку управления дроссельной заслонкой в положение FAST /максимальные обороты
5. Вытяните ручку управления воздушной заслонкой СНОКЕ для запуска холодного двигателя. Для попытки запустить теплый двигатель, возможно, не понадобится использование воздушной заслонки.

**ПРИМЕЧАНИЕ:** Перед запуском прочтите инструкции по запуску в холодную и теплую погоду ниже.

6. Вставьте ключ в замок зажигания, поверните ключ в направлении часовой стрелки в положение запуска, отпустите ключ, как только запустится двигатель. Не удерживайте стартер включенным более чем 15 секунд в минуту. Если двигатель не запускается после нескольких попыток, задвиньте ручку управления воздушной заслонкой, переведя в положение - воздушная заслонка открыта. Подождите несколько минут и повторите запуск. Если двигатель все ещё не запускается, верните ручку управления воздушной заслонкой обратно в положение закрыто СНОКЕ и попытайтесь запустить двигатель снова.

### ЗАПУСК В ТЕПЛУЮ ПОГОДУ (свыше 10°C)

7. Когда двигатель запущен, медленно задвигайте ручку управления воздушной заслонкой в положение открыто при равномерной работе двигателя. Если двигатель начинает работать неравномерно, слегка вытяните ручку управления воздушной заслонкой на несколько секунд и затем продолжайте медленно её задвигать.
- Сейчас можно начать движение или ввести в зацепление навесное оборудование. Если двигатель не справляется с нагрузкой, запустите его снова и дайте время прогреться в течение минуты, установив ручку управления воздушной заслонкой в положение закрыто СНОКЕ, как описано выше.

### ЗАПУСК В ХОЛОДНУЮ ПОГОДУ (ниже 10°C)

8. Когда двигатель запустится, медленно задвигайте ручку управления воздушной заслонкой из положения закрыто СНОКЕ вниз до тех пор, когда двигатель прогреется и начнет равномерно работать. Продолжайте задвигать ручку управления воздушной заслонкой небольшими шагами, позволяющими двигателю принять небольшие изменения в оборотах и нагрузки до тех пор, пока элемент управления воздушной заслонкой полностью утопится. Если двигатель начинает работать неравномерно, слегка вытяните ручку управления воздушной заслонкой на несколько секунд и



затем продолжайте медленно её задвигать. Прогрев двигателя может занять от нескольких секунд до нескольких минут (чем ниже температура окружающего воздуха, тем больше времени требуется для прогрева двигателя).

## ПРОГРЕВ ГИДРОСТАТИЧЕСКОЙ ТРАНСМИССИИ

Перед работой в условиях холодной погоды требуется прогреть трансмиссию:

1. Убедитесь, что трактор находится на ровной поверхности.
2. Снимите со стояночного тормоза и дайте педали тормоза плавно вернуться в рабочее положение.
3. Подождите минуту с тем, чтобы трансмиссия прогрелась. Прогрев трансмиссии осуществляйте одновременно с прогревом двигателя.

• Во время прогрева двигателя после того, как трансмиссия разогрелась, возможно, использование навесного оборудования, возможно, потребуется использование ручки управления воздушной заслонкой.

## ПРОДУВ ТРАНСМИССИИ



**ПРЕДУПРЕЖДЕНИЕ:** Никогда не приводите в зацепление или разъединяйте трансмиссию, используя рычаг свободного хода при включенном двигателе. В целях лучшей производительности, рекомендуется продувать трансмиссию перед первоначальным вводом трактора в эксплуатацию. Это позволит убрать лишний воздух внутри трансмиссии, образовавшийся во время транспортировки.

**ВНИМАНИЕ:** В том случае, если трансмиссия подверглась замене или ремонту, требуется произвести продув.

1. Расположите трактор на ровной чистой поверхности, выключите двигатель и установите на стояночный тормоз.
2. Отключите трансмиссию, переведя рычаг управления свободным ходом в положение свободных колес. См. инструкции раздела ТРАНСПОРТИРОВКА.
3. Сядьте на сидение оператора, запустите двигатель. В то время как двигатель работает, установите рычаг управления дроссельной заслонкой в положение малых оборотов. Медленно снимите трактор со стояночного тормоза.



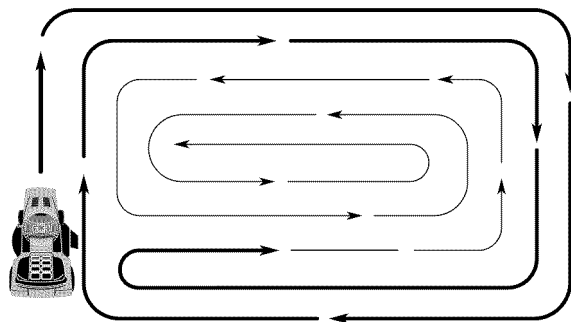
**ПРЕДУПРЕЖДЕНИЕ:** В ходе выполнения шага 4 приводные колеса могут проворачиваться.

4. Нажмите полностью на педаль управления движением вперед и удерживайте ее в таком положении в течение 5 секунд. Нажмите полностью на педаль управления движением задним ходом и удерживайте ее в таком положении в течение 5 секунд. Повторите эти действия еще (3) три раза.
5. Заглушите двигатель и поставьте на стояночный тормоз.
6. Подключите трансмиссию в рабочее положение, руководствуясь инструкциями главы «ТРАНСПОРТИРОВКА» настоящего руководства.
7. Сядьте на сидение оператора, запустите двигатель. Как только двигатель заработает, передвиньте ручку газа в положение  $\frac{1}{2}$  от максимальных оборотов. Снимите со стояночного тормоза.
8. Переместите трактор вперед примерно на 1,5 м и затем обратно примерно на 1,5 м назад. Повторите действия еще три раза.

Теперь трансмиссия продута, и трактор готов к работе.

## СОВЕТЫ ПО КОШЕНИЮ

- При установленной деке косилке не используйте цепи, надеваемые на колёса.
- Для лучших характеристик кошения необходимо отрегулировать положение деки. См раздел «КАК ВЫРОВНИТЬ ДЕКУ» в главе «Обслуживание и регулировки».
- Для тримминга используется левая сторона косилки.



- Вести трактор следует так, чтобы обрезки выбрасывались на уже обработанную сторону участка. Обрабатываемая зона должна находиться справа по ходу машины. Это позволяет достичь более ровной стрижки и более ровного распределения срезанного материала.

- При обработке больших участков начинать косить нужно с поворота направо, чтобы срезанная трава не попала на ограду, дорожки и т.п. После одного-двух проходов нужно начать косить в обратном направлении, делая повороты налево.
- Если трава очень высокая, то косить её нужно дважды, чтобы уменьшить нагрузку на косилку и избежать опасности возгорания высохших обрезков травы. Первый проход делается при относительно большой высоте среза от земли, второй – по желанию.
- Косить влажную траву запрещается, т.к. влажная трава забивает косилку и спутывается в колтуны. Перед началом работы трава должна просохнуть.
- **Во время кошения двигатель должен работать на максимальных оборотах**, чтобы обеспечить максимальную работоспособность косилки и выброс срезанной травы. При этом скорость перемещения должна быть по возможности низкой, однако, не в ущерб работоспособности косилки и качеству стрижки.
- Выбирайте скорость перемещения в соответствии с тем, какой тип навесного оборудования используется на тракторе и с учётом характера почвы на участке.

## ТЕХНИЧЕСКОЕ ОБСЛУЖИВАНИЕ

<b>ТАБЛИЦА ОБСЛУЖИВАНИЯ</b>		ПЕРЕД КАЖДЫМ ИСПОЛЬЗОВАНИЕМ	КАЖДЫЕ 8 ЧАСОВ РАБОТЫ	КАЖДЫЕ 25 ЧАСОВ РАБОТЫ	КАЖДЫЕ 50 ЧАСОВ РАБОТЫ	КАЖДЫЕ 100 ЧАСОВ РАБОТЫ	КАЖДЫЙ СЕЗОН	ПЕРЕД ХРАНЕНИЕМ
<b>Трактор</b>	Проверка тормозов	✓	✓					
	Проверка давления в шинах	✓	✓					
	Проверка систем присутствия оператора и ROS	✓						
	Проверка на предмет наличия ослабленного	✓				✓		✓
	Проверка/ Замена ножей			✓ <sub>3</sub>				
	Смазывание			✓				✓
	Проверка уровня заряда аккумулятора			✓ <sub>4</sub>				
	Очистка аккумулятора и клемм			✓				✓
	Очистка рулевой пластины			✓ <sub>5</sub>				
	Очистка ребер трансмиссии			✓				
	Выравнивание деки					✓		
	Проверка приводных ремней						✓	
<b>Двигатель</b>	Проверка уровня масла	✓	✓					
	Замена масла (с масляным фильтром)				✓ <sub>1,2</sub>			✓
	Замена масла (без масляного фильтра)			✓ <sub>1,2</sub>				✓
	Очистка воздушного фильтра			✓ <sub>2</sub>				
	Очистка воздушного экрана			✓ <sub>2</sub>				
	Осмотр глушителя/ искрогасителя				✓			
	Замена масляного фильтра (если имеется)					✓ <sub>1,2</sub>		
	Очистка ребер двигателя					✓ <sub>2</sub>		
	Замена свеч зажигания					✓	✓	
	Замена бумажного элемента воздушного фильтра					✓ <sub>2</sub>		
	Замена топливного фильтра						✓	

1 – Меняйте чаще, если работаете в условиях большой нагрузки или при высокой температуре.

2 – Обслуживайте чаще, если работаете в условиях сильной запыленности и загрязнения.

3 – Осуществляйте замену лезвий чаще при кошении в условиях песчаной почвы.

4 – Не требуется, если аккумулятор не обслуживаемый.

5 – Проводите периодически технический осмотр или ремонт.

### ОБЩИЕ РЕКОМЕНДАЦИИ

Гарантия на настоящий трактор не покрывает ущерб, причиненный вследствие неправильного или небрежного обращения с ней. Полная стоимость гарантии возмещается владельцу лишь в том случае, когда последний беспрекословно следовал указаниям настоящего руководства. Выше приведена таблица, где указаны необходимые работы по обслуживанию трактора, которые следует осуществлять периодически. По крайней мере, раз в сезон смотрите, нужно ли Вам произвести регулировки, описанные в разделе «Обслуживание и Регулировки».

- По крайней мере, раз в год производите замену свечей зажигания, воздушного фильтра, проверяйте состояние ножей и приводных ремней на предмет износа. Новые свечи зажигания и воздушный фильтр обеспечат правильную топливно-воздушную смесь, а также эффективную работу и долгий срок службы двигателя.

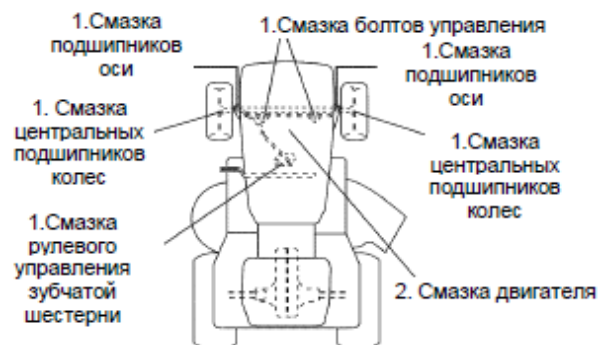
### ПЕРЕД РАБОТОЙ

1. Проверьте уровень масла
2. Проверьте работу тормоза
3. Проверьте давление в шинах
4. Проверьте контроль присутствия оператора и систему работы на заднем ходу ROS
5. Проверьте надёжность креплений

### СХЕМА СМАЗКИ



**ВНИМАНИЕ:** Не смазывайте те узлы вращения, где установлены специальные нейлоновые подшипники. Вязкие смазки накапливают пыль и грязь, что сокращает срок службы самосмазывающихся подшипников. Если всё же вы считаете, что нужна смазка, то пользуйтесь небольшим количеством сухой порошкообразной смазки на графитовой основе.



1. Смазка общего назначения
2. См. раздел «Двигатель» в главе «Техническое обслуживание»

### ТРАКТОР

При осмотре и обслуживании всегда соблюдайте правила техники безопасности

#### РАБОТА ТОРМОЗА

Если тормозной путь трактора составляет более 5 футов (около 1,5 метров) на самой высокой скорости и на самой большой передаче при торможении по сухому бетону или асфальту, это означает, что нужно проверить и отрегулировать тормоза. См. раздел «Регулировка тормозов» в главе «Сервис и регулировка».

#### ШИНЫ

- Все шины должны быть одинаково накачаны (см. значение давления на шинах, давление указано в psi).
- Шины следует беречь от попадания на них бензина, смазочного масла или химикатов для борьбы с вредителями сельского хозяйства, которые могут повредить резину.
- Избегайте канав, сучьев, острых предметов - всего, что может повредить шины.

**ПРИМЕЧАНИЕ:** для ремонта небольших проколов используйте жидкие герметики. Приобрести герметики можно повсеместно. Кроме герметизации проколов, эти средства предупреждают разложение резины и уменьшают вероятность разложения резины.

#### СИСТЕМА КОНТРОЛЯ ПРИСУТСТВИЯ ОПЕРАТОРА И СИСТЕМА РАБОТЫ НА ЗАДНЕМ ХОДУ

Удостоверьтесь в том, что система контроля присутствия оператора и система кошения задним ходом ROS работают, как следует. Если Ваш трактор не работает, как описано, незамедлительно устраните неисправность.

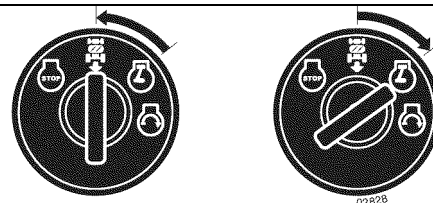
- Двигатель не может быть запущен, пока педаль тормоза полностью отпущена и выключатель сцепления муфты привода ножей находится в положении зацепления.

#### ПРОВЕРКА СИСТЕМЫ ПРИСУТСТВИЯ ОПЕРАТОРА

- При попытке покинуть рабочее сидение водителя, не поставив машину на стояночный тормоз, работающий двигатель должен отключиться.
- Работающий двигатель также отключается, если оператор пытается встать с рабочего места, не разомкнув сцепление муфты рабочей насадки.
- Сцепление муфты рабочей насадки не должно работать, если оператор не находится на рабочем месте (на водительском сидении).

## ПРОВЕРКА СИСТЕМЫ РАБОТЫ НА ЗАДНЕМ ХОДУ

- При работающем двигателе и положении ключа зажигания ON и включенной муфты сцепления рабочей насадки любая попытка оператора передвигаться задним ходом приведет к отключению двигателя.
- При работающем двигателе и положении ключа зажигания ROS ON и включенной муфте сцепления рабочей насадки, то попытка водителя двинуться задним ходом НЕ ДОЛЖНА приводить к выключению двигателя.



ROS ON – включение ROS  
ENGINE ON – выключение ROS нормальная работа двигателя

## АККУМУЛЯТОРНАЯ БАТАРЕЯ

В обычном режиме аккумуляторная батарея вашего трактора заряжается во время работы, и этого должно быть достаточно. Однако время от времени полезно заряжать её с помощью автомобильного зарядного устройства, что продлевает срок службы.

- Батарею и контакты следует содержать в чистоте.
- Все контакты должны быть плотно затянуты.
- Малые вентиляционные отверстия должны быть открыты.
- Подзаряжать батарею нужно в течение часа при токе 6-10 амперах.

**ПРИМЕЧАНИЕ:** первоначально установленная батарея не нуждается в обслуживании. Запрещается открывать крышки или колпачки. Доливать электролит или проверять его уровень нет необходимости.


## ЧИСТКА БАТАРЕИ И КОНТАКТОВ

Грязь или ржавчина на контактах батареи приводит к потере заряда.

1. Снимите защитный колпачок с клеммы
2. Сначала отсоедините ЧЕРНЫЙ кабель, затем КРАСНЫЙ, и выньте батарею из трактора.
3. Промойте батарею простой водой и вытрите насухо.
4. Зачистите клеммы и контакты проволочной щёткой до блеска
5. Смажьте клеммы специальной смазкой для аккумуляторов
6. Установите аккумуляторную батарею на прежнее место (см. раздел «Замена батареи» в главе «Обслуживание и регулировки»)

## УХОД ЗА НОЖАМИ

Ножи косилки должны быть острыми. Гнутые, тупые, выщербленные ножи следует заменить.

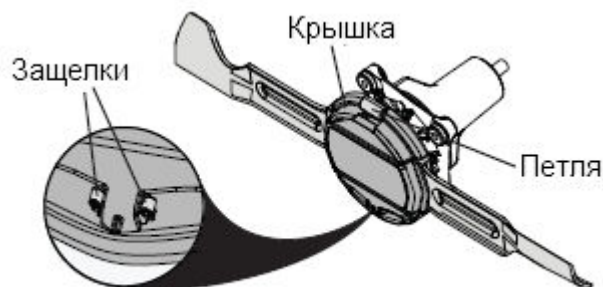
 **ОСТОРОЖНО:** для замены используйте ножи, одобренные производителями. Использование других типов ножей может быть опасно, привести к повреждению трактора и отказу по гарантии.

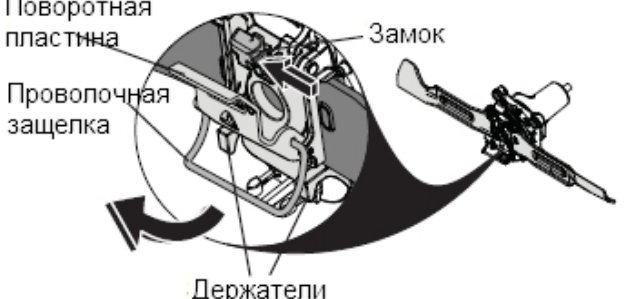
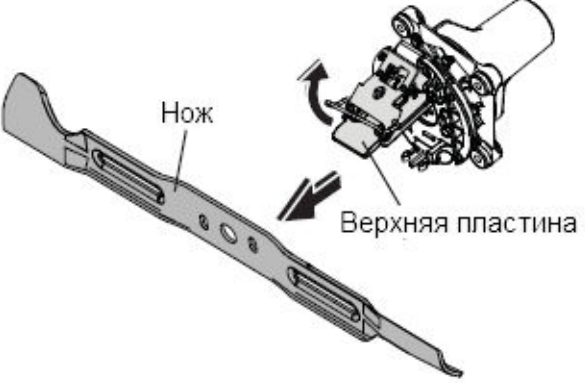
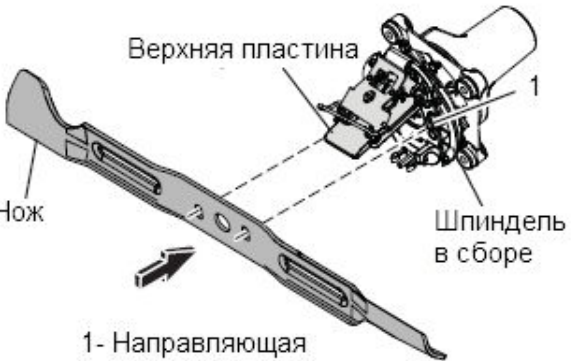
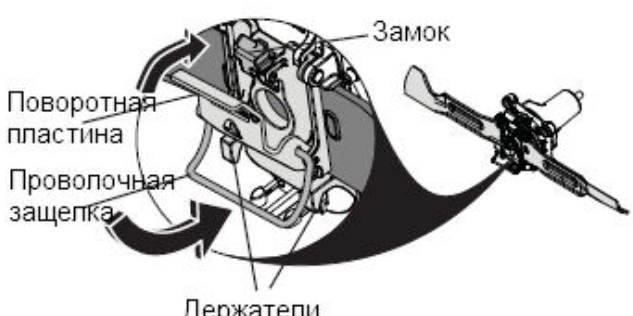
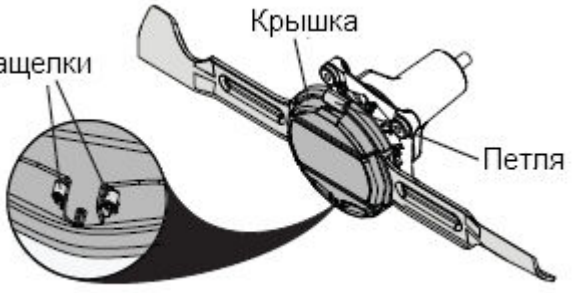
## СНЯТИЕ НОЖА

- Поднимите деку косилки в самое верхнее положение, чтобы доступ к ножам был свободный.

**ПРИМЕЧАНИЕ:** наденьте защитные перчатки или обмотайте ножи грубой тканью.

- Отожмите защелки внутрь для того, что бы открыть крышку. Снимите крышку с петли и удалите.



<ul style="list-style-type: none"> <li>• Отожмите замок и освободите поворотную пластину для того, что бы проволочная защелка могла свободно выйти из зацепления в держателях.</li> </ul>	
<ul style="list-style-type: none"> <li>• Откройте верхнюю пластину и удалите нож.</li> </ul> <p><b>ВАЖНО:</b> Нож удерживается магнитами для предотвращения свободного высвобождения.</p>	
<p><b>УСТАНОВКА НОЖА</b></p> <ul style="list-style-type: none"> <li>• Тщательно очистите от грязи и отложений поверхность под верхней пластиной, верхней части шпинделя и около направляющей.</li> <li>• Совместите направляющие и установите нож.</li> </ul> <p><b>ВАЖНО:</b> Магниты будут удерживать нож на месте.</p>	
<ul style="list-style-type: none"> <li>• Закройте верхнюю пластину поверх ножа и защелкните проволочную защелку поверх держателей.</li> </ul>	
<ul style="list-style-type: none"> <li>• Переустановите крышку. Защелкните крышку в петле и поверните на защелки. Крепко нажмите на крышку для того, что бы она встала на место и убедитесь в том, что защелки вошли в зацепление с крышкой.</li> </ul>	

### ОБСЛУЖИВАНИЕ КОРОБКИ ПЕРЕДАЧ

Крыльчатка коробки передачи и охлаждающие ребра должны содержаться в чистоте, чтобы обеспечить необходимое охлаждение. Не пытайтесь очистить крыльчатку или коробку передач во время работы двигателя или во время, когда коробка передач горячая. Чтобы предотвратить возможное повреждение уплотнений, не используйте воду под высоким давлением или паром для очистки коробки передач.

- Проверьте охлаждающую крыльчатку, убедитесь, что лопасти крыльчатки целы и чистые.
- Осмотрите ребра охлаждения на предмет наличия грязи, скошенной травы и других материалов. Для предотвращения повреждения уплотнений, не используйте сжатый воздух или мойку высокого давления для очистки ребер охлаждения.

## ТРАНСМИССИОННАЯ ЖИДКОСТЬ

Коробка передач герметизирована на заводе изготовителе и заправлена трансмиссионной жидкостью, не нуждается на протяжении всего срока эксплуатации. Если обнаружены протечки трансмиссионной жидкости или коробка передач нуждается в обслуживании, обратитесь в специализированный сервисный центр Sears.

## ПРИВОДНЫЕ РЕМНИ

После каждых 100 часов работы необходимо проверить приводные ремни и заменить их, если они износились. Регулировка натяжения приводных ремней не производится. Если они начали соскальзывать, замените их.

## ДВИГАТЕЛЬ

### МАСЛО

Масло двигателя должно быть высокого качества с хорошими смывочными свойствами и соответствовать классификации SG-SL по API. В зависимости от температуры окружающей среды следует правильно выбирать вязкость масла.

**ПРИМЕЧАНИЕ:** хотя мульти вязкостные масла 5W30, 10W30 и улучшают запуск в холодную погоду, при температуре выше 0 по Цельсию их использование приводит к повышенному расходу масла. Чаще проверяйте уровень масла в двигателе, чтобы избежать поломки в случае недостаточного уровня масла.

Замену масла нужно делать после каждых 50 часов наработки двигателя, или, если трактор работает в сезон менее 50 часов – как минимум раз в год.

Уровень масла в картере двигателя нужно проверять каждый раз перед началом работы и после каждых 8 часов работы двигателя. Каждый раз после проверки плотно закрывайте крышку масляного щупа.

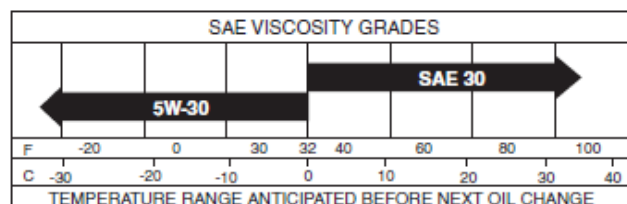
### ЗАМЕНА МАСЛА

Перед тем как менять масло, определитесь с тем, чтобы вязкость соответствовала условиям окружающей среды. Все масла должны отвечать сервисной спецификации по API классификации SG-SL.

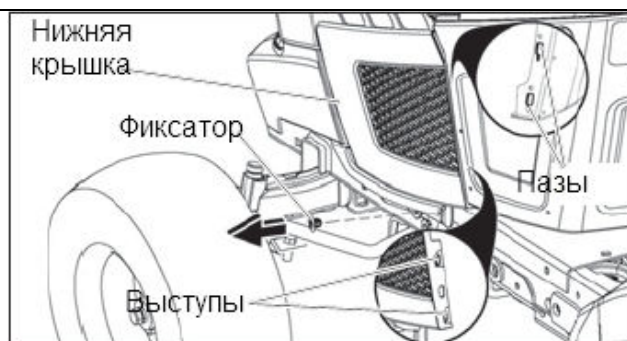
- Установите трактор на ровную поверхность.
- Тёплое масло сливается быстрее.
- Сливать масло следует в подходящую емкость.


### УДАЛЕНИЕ НИЖНЕЙ КРЫШКИ ПАНЕЛИ

1. Поднимите капот.
  2. Удалите фиксатор от нижней крышки панели.
- ВНИМАНИЕ:** Аккуратно удаляйте нижнюю крышку для предотвращения поломки.
3. Переместите крышку вверх до выхода выступов крышки из пазов на панели и затем удалите ее.
  4. Отверните крышку маслосливной горловины и извлеките щуп. Соблюдайте осторожность, чтобы внутрь двигателя не попала грязь.
  5. Снимите желтую крышку и установите сливную



нижняя шкала на рисунке – температура окружающей среды в градусах по Цельсию. 5W30 и SAE30 – это обозначения вязкости масла по API.



<p>трубку из комплекта поставки.</p> <p>6. Для того что бы открыть кран, нажмите на него и поверните против часовой стрелки.</p>	
--	---

7. Потяните кран на себя для полного открытия
8. После того как масло полностью сольется, нажмите на кран и поверните по часовой стрелке до момента входа выступа в прорезь как показано.
9. Удалите сливную трубку и переустановите желтую крышку на сливной кран.
10. Заполните двигатель маслом через трубку масляного щупа. Заливайте медленно. Не переливайте масло. Примерное количество масла указано в разделе «Технические характеристики».
11. Используйте масляный щуп для проверки уровня масла. Для аккуратного считывания уровня масла закручивайте до конца крышку масляного щупа, прежде чем его извлечь. Сохраняйте уровень масла на отметке FULL масляного щупа. После окончания заполнения плотно заверните крышку масляного щупа. Переустановите нижнюю крышку панели трактора.

### МАСЛЯНЫЙ ФИЛЬТР ДВИГАТЕЛЯ

Заменяйте масляный фильтр двигателя каждый сезон или через раз при замене масла, если трактор эксплуатируется более 100 часов в год.

**ПРИМЕЧАНИЕ:** При необходимости удалите нижнюю крышку панели, используя инструкции из раздела "Удаления нижняя крышка панели" данного руководства.

### ОБСЛУЖИВАНИЕ ВОЗДУШНОГО ФИЛЬТРА

Ваш двигатель не будет работать, как следует при использовании загрязненного воздушного фильтра. Проводите очистку предварительного поролонового фильтра каждые 25 часов наработки двигателя. Проводите обслуживание бумажного картриджа, каждые 100 часов наработки или раз в сезон, в зависимости от того, что наступит раньше. Обслуживайте фильтра чаще при работе в условиях повышенной запыленности.

**ПРИМЕЧАНИЕ:** При необходимости удалите нижнюю крышку панели, используя инструкции из раздела "Удаления нижняя крышка панели" данного руководства.



1. Снимите крышку воздушного фильтра.
  2. Аккуратно извлеките бумажный картридж с предварительным фильтром из основания.
  3. Аккуратно очистите основание, предотвращая попадания грязи в карбюратор.
- ### ОБСЛУЖИВАНИЕ ПРЕДВАРИТЕЛЬНОГО ФИЛЬТРА
4. Промойте поролоновый фильтр в мыльном растворе.
  5. Отожмите и просушите.
  6. Пропитайте моторным маслом, оберните его в чистую тряпку и выжмите для удаления излишков масла.
- ВАЖНО:** Замените предварительный фильтр, если слишком загрязнен или поврежден.
- ### ОБСЛУЖИВАНИЕ БУМАЖНОГО КАРТРИДЖА
1. Осторожно постучите фильтрующим элементом о плоскую поверхность. Замените предварительный

фильтр, если слишком загрязнен или поврежден

- Установите фильтр предварительной очистки, картридж на место. Закройте крышку и зафиксируйте её.

**ВАЖНО:** Бензиновые растворители, такие как керосин, не могут быть использованы для очистки бумажного картриджа. Они могут вызвать износ картриджа. Не пропитывайте маслом и не используйте сжатый воздух для очистки картриджа.

### ОЧИСКА ВОЗДУШНОГО ОКНА

Воздушное окно должно содержаться в чистоте от грязи и соломы для предотвращения поломки двигателя от перегрева. Проводите очистку проволочной щёткой или сжатым воздухом для удаления грязи и отложений.

### СИСТЕМА ОХЛАЖДЕНИЯ ДВИГАТЕЛЯ

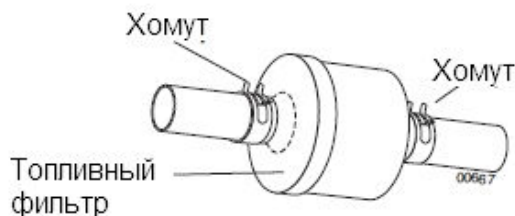
Для обеспечения надлежащего охлаждения, убедитесь, что травинкой экран, ребра охлаждения и другие внешние поверхности двигателя содержатся в чистоте во все времена. Каждые 100 часов наработки (чаще при экстремально грязных и пыльных условиях работы) снимайте защитный кожух маховика и другие щитки. При необходимости очистите ребра охлаждения и другие внешние поверхности. Убедитесь в переустановки щитков.

**ПРИМЕЧАНИЕ:** Эксплуатация двигателя с заблокированным травяным экраном, загрязнением или забитыми ребрами охлаждения, и /или когда кожухи охлаждения удалены, может привести к повреждению двигателя из-за перегрева.

### ТОПЛИВНЫЙ ФИЛЬТР

Топливный фильтр нужно менять один раз в сезон. В том случае, если фильтр забился и не пропускает топливо в карбюратор, его также следует заменить.

- Когда двигатель остынет, удалите топливный фильтр, открытые концы топливной линии заглушите пробками.
- Новый фильтр установите между участками топливной линии так, чтобы стрелка на фильтре была расположена в направлении к карбюратору.
- Убедитесь, что нет утечек топлива, и что хомуты на концах фильтра расположены правильно.
- Немедленно вытрите пролитый во время замены топливного фильтра бензин.



### ГЛУШИТЕЛЬ

Осматривайте и при необходимости замените глушитель или искрогаситель /если установлен/, если они повреждены, в противном случае возрастает риск возгорания и/или повреждения.

### СВЕЧИ ЗАЖИГАНИЯ

Один раз в сезон или через каждые 100 часов работы нужно заменять свечи зажигания. Тип свечи и межэлектродный зазор см. в главе «Технические характеристики».

### ЧИСТКА

- Содержите батарею, сидение, покрытие трактора, и другие узлы трактора в чистоте.
- Удаляйте отложения с пластины рулевого управления. Отложения могут застревать во вращающемся валу педали сцепления/тормоза, что приводит к проскальзыванию ремня и потере скорости движения.
- Полированные поверхности и колеса следует беречь от попадания масла, бензина, смазки и т.п.
- Окрашенные поверхности защищаются автомобильным воском.



Не рекомендуется мыть трактор из шланга водой под давлением, за исключением случаев, когда двигатель и коробка передач герметически закрыты и защищены от попадания воды. Вода может попасть в трансмиссию или двигатель и сократить срок продолжительной работы Вашего трактора. Для обдува



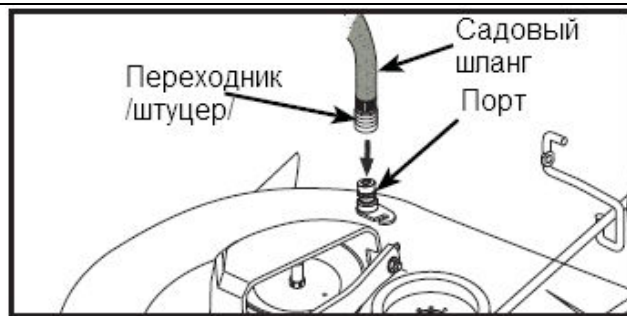
трактора можно использовать воздуходувку или сжатый воздух, чтобы убирать отложения листьев, травы и грязи.

### ПОРТ ДЛЯ ПРОМЫВКИ ДЕКИ

Дека трактора снабжена портом для промывки, расположенном на деке, как часть промывочной системы.


1. Установите трактор на ровный, чистый участок, недалеко от крана подачи воды, что бы садовый шланг мог достать до трактора.

**ВАЖНО:** убедитесь, что разгрузочный желоб трактора не направлен на дом, припаркованные машины, гараж и т.д. Снимите желоб травосборника или крышку мульчирования (если они установлены).



2. Убедитесь, что муфта сцепления насадки не находится в зацеплении, установите трактор на стояночный тормоз и заглушите мотор.
3. Присоедините переходник /штуцер/ (входит в комплект поставки) к концу садового шланга.
4. Оттяните стопорную шайбу переходника и вставьте переходник в порт для промывки деки, расположенный на левом конце деки косилки. Отпустите стопорную шайбу для фиксации переходника на порту.

**ПРИМЕЧАНИЕ:** потяните шлаг, чтобы убедиться в его надежном креплении.

5. Включите подачу воды.
6. Находясь на сиденье водителя, перезапустите двигатель и переведите рычаг управления дроссельной заслонкой в положение максимальных оборотов Fast .


**ВАЖНО:** убедитесь, что рабочая зона свободна. Убедитесь, что рядом нет детей в момент проведения очистки деки.

7. Переместите ручку включения муфты сцепления насадки в положение зацепления. Оставайтесь на сиденье водителя до тех пор, пока дека не будет очищена.
8. Переместите рычаг включения привода насадки в положение разомкнуто. Поверните ключ зажигания в положение STOP, чтобы заглушить двигатель трактора. Отключите подачу воды.
9. Оттяните стопорную шайбу переходника, чтобы отсоединить его от промывочного порта.
10. Переместите трактор в сухую зону с бетонным или мощеным основанием. Включите муфту сцепления насадки, чтобы удалить воду и ускорить сушку трактора.

**Предупреждение:** поврежденные или отсутствующие порт, крепление, переходник может подвергать вас или окружающих выбросу объектов, которые контактируют с ножами.

- Немедленно замените поломанный или утерянный переходник до использования косилки.
- Заглушите все отверстия в деке болтами с фиксирующими гайками.


## ОБСЛУЖИВАНИЕ И РЕГУЛИРОВКИ

 **ПРЕДУПРЕЖДЕНИЕ: ВО ИЗБЕЖАНИЕ СЕРЬЕЗНЫХ ТРАВМ, ПЕРЕД ТЕМ КАК ПРЕСТУПИТЬ К РАБОТАМ ПО ОБСЛУЖИВАНИЮ!**

1. Полностью выдавите педаль сцепления/тормоза и установить на стояночный тормоз.
2. Выведите рычаг привода ножей из зацепления.
3. Поверните ключ зажигания в положение STOP и извлеките его.
4. Дождитесь полной остановки ножей и всех вращающихся частей трактора.
5. Отсоедините высоковольтные провода от свеч зажигания и отведите их в сторону для того, что бы не было контакта со свечами зажигания.

### СНЯТИЕ ДЕКИ

1. Выведите выключатель сцепления муфты привода ножей из зацепления.
2. Установите подъемный рычаг в самое нижнее положение.
3. Отсоедините тягу натяжителя ремня (K) от фиксирующего кронштейна (L).

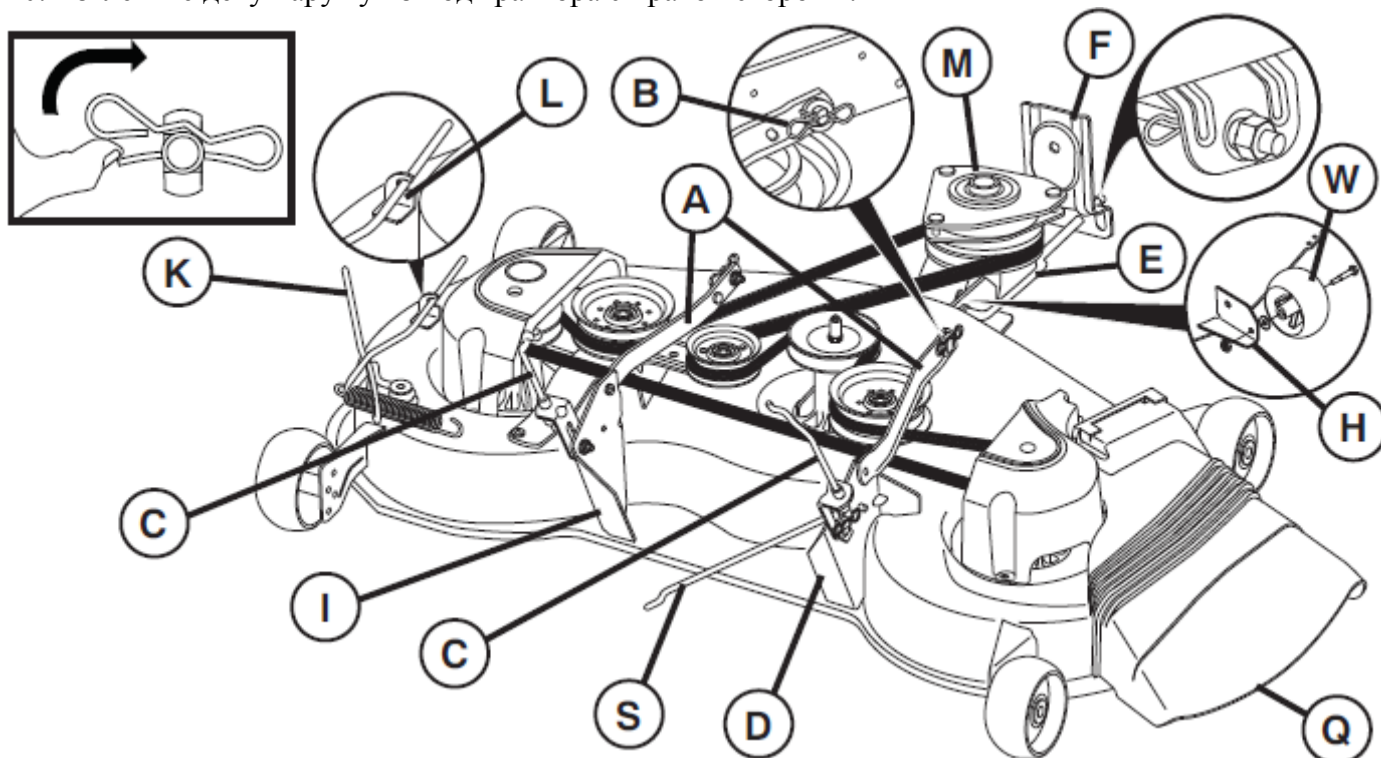
 **ОСТОРОЖНО:** Тяга натяжителя ремня (K) находится под нагрузкой. Крепко удерживайте и

медленно отсоединяйте тягу.

4. Стяните приводной ремень со шкива электрической муфты (М).
5. Отсоедините переднюю подъемную тягу (Е) от деки, удалив пружинный фиксатор и шайбу.
6. Перейдите к одной из сторон деки и отсоедините боковой рычаг подвески (А) от рамы и заднюю подъемную тягу (С) от заднего кронштейна деки (D), удалив пружинные фиксаторы и шайбы.
7. Перейдите к другой стороне деки и отсоедините боковой рычаг подвески и подъемную тягу.

**⚠ ОСТОРОЖНО:** Отсоединив подъемные задние тяги, подъемный рычаг окажется подпружиненным. Твердо удерживайте его при смене положения.

8. С правой стороны деки отсоедините стержень против качения (S) от правого заднего кронштейна деки (D), удалив пружинный фиксатор и шайбу и потяните деку на себя до тех пор, пока стержень выйдет из отверстия кронштейна.
9. Поверните руль влево насколько это возможно.
10. Извлеките деку наружу из-под трактора с правой стороны.



<b>A</b>	Боковой рычаг подвески	<b>I</b>	Левый задний боковой кронштейн
<b>B</b>	Пружинный фиксатор	<b>K</b>	Тяга натяжителя ремня
<b>C</b>	Задняя подъемная тяга	<b>L</b>	Фиксирующий кронштейн
<b>D</b>	Правый задний боковой кронштейн	<b>M</b>	Шкив сцепления двигателя
<b>E</b>	Передняя подъемная тяга в сборе	<b>Q</b>	Дефлектор
<b>F</b>	Передний кронштейн подвески	<b>S</b>	Стержень против качения
<b>H</b>	Передний кронштейн деки	<b>W</b>	Переднее колесико

### УСТАНОВКА ДЕКИ

Следуйте процедурам, описанным в разделе УСАНОКА ДЕКИ и ПРИВОДНОГО РЕМНЯ в главе СБОРКА данного руководства.

### КАК ВЫРОВНИТЬ ДЕКУ

Убедитесь, что давление в шинах соответствует номинальному PSI, указанному на шинах. Если шины недостаточно накачаны или перекачаны, это следует исправить. В противном случае это повлияет на внешний вид газона и может создать у вас впечатление, что косилка неисправна.

## ВЫРАВНИВАНИЕ «НА ГЛАЗ» ПО СТОРОНАМ

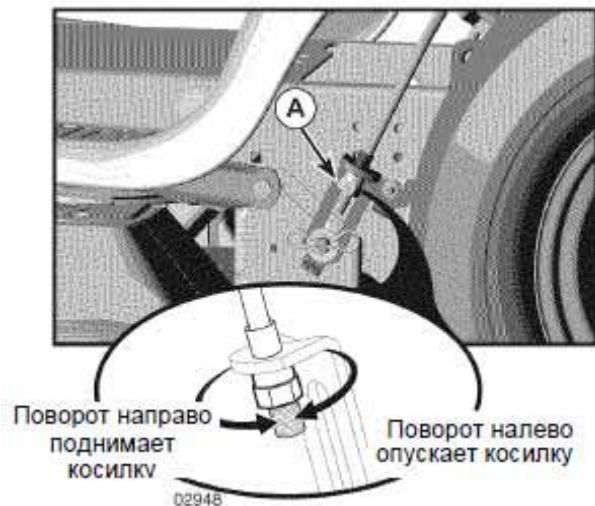
1. Если давление в шинах соответствует номинальному, но при этом стрижка газона оказывается неровной, определите сначала, с какой стороны она ниже.

**ЗАМЕЧАНИЕ:** Как Вы решите, можно поднимать нижний край деки или опускать верхний край деки.

2. Подойдите к стороне деки, которую вы хотите отрегулировать.
3. Ключом на 3/4 дюйма или разводным ключом поверните гайку регулировки длины сцепки влево, чтобы опустить левую сторону деки ниже, и вправо, чтобы поднять левую сторону деки.

**ПРИМЕЧАНИЕ:** каждый поворот гайки изменяет высоту примерно на 3/16 дюйма. /4.7 мм/

4. Проверьте равномерность стрижки на каком-либо необработанном участке и повторите регулировку, если вы недовольны результатом.



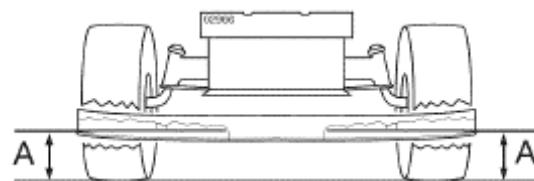
## ТОЧНОЕ ВЫРАВНИВАНИЕ ПО СТОРОНАМ

1. Поставьте трактор (давление в шинах должно соответствовать номинальному) на ровную поверхность или на дорогу.



**ОСТОРОЖНО:** ножи косилки очень острые. Наденьте защитные перчатки и/или оберните ножи толстой тканью.

2. Поднимите деку на максимальную высоту.
3. Установите ножи поперёк главной оси трактора и аккуратно замерьте расстояние между краем ножа и опорной поверхностью слева и справа. Расстояние должно быть одинаково с обеих сторон.
4. Если нужна регулировка, то она выполняется, как указано в п.2 и 3 выше, в разделе «Выравнивание «на глаз»».
5. Проверьте соответствие расстояний, проведите регулировку еще раз при необходимости.



## РЕГУЛИРОВКА ПО ОСНОВНОЙ ОСИ ТРАКТОРА (СПЕРЕДИ НАЗАД)

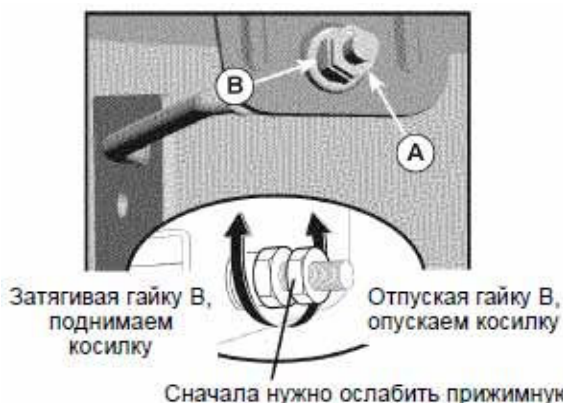
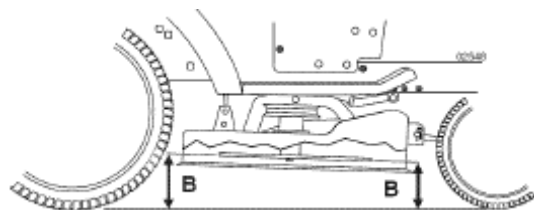
**ВАЖНО:** дека трактора должна быть выровнена по сторонам.

Для лучшей стрижки высоту ножей следует отрегулировать таким образом, чтобы при самом верхнем положении деки передние края ножей были ниже задних на 0,3-1,3 см.



**ОСТОРОЖНО:** ножи косилки очень острые. Наденьте защитные перчатки и/или оберните ножи толстой тканью.

- Поднимите деку в самое верхнее положение.
- Установите ножи так, чтобы они были расположены вдоль главной оси трактора - спереди назад. Тщательно измерьте расстояние до опоры (земли или настила) для переднего и заднего края ножа.
- Если разница между этими расстояниями не укладывается в 0,3 -1,3 см (передний конец ножа должен быть ниже, чем задний), то пройдите к передней части трактора.



- Ключом на 1 11/16 дюйма или разводным ключом ослабьте прижимную гайку А, чтобы вращать регулировочную гайку В.
- Ключом на 3/4 дюйма или разводным ключом поверните регулировочную гайку (В) передней подвески по часовой стрелке ↻ (затягивая), чтобы поднять переднюю часть деки или против часовой стрелке ↻ (отворачивая), чтобы опустить переднюю часть деки.

**ПРИМЕЧАНИЕ:** полный оборот гайки изменяет высоту деки примерно на 0,3 см.

- Проверьте расстояние до земли или опоры и снова отрегулируйте положение ножей – до тех пор, пока передний край не будет ниже заднего на 0,3-1,3 см.
- Придерживая регулировочную гайку (В) на месте с помощью ключа, плотно затяните поверх неё прижимную гайку (А).

## ЗАМЕНА ПРИВОДНОГО РЕМНЯ ДЕКИ

ЧТОБЫ СНЯТЬ ПРИВОДНОЙ РЕМЕНЬ ДЕКИ, нужно:

1. Установите трактор на ровной поверхности и на стояночный тормоз.
  2. Переместите рычаг подъема рабочей насадки в нижнее положение
  3. Отсоедините рычаг натяжения ремня (К) от фиксирующего кронштейна (L)/
- ВНИМАНИЕ:** Рычаг натяжения ремня находится под нагрузкой. Прочно удерживайте и освобождайте медленно его.
4. Удалите винты (Р) с правой и левой крышек шпинделей и удалите крышки (Q)
  5. Удалите всю грязь и обрезки травы, которые могут откладываться около шпинделей и нижней поверхности деки.
  6. Снимите ремень со шкива муфты сцепления (М) обоих шкивов шпинделей (R) и всех паразитных шкивов (V).

ЧТОБЫ УСТАНОВИТЬ ПРИВОДНОЙ РЕМЕНЬ ДЕКИ, нужно:

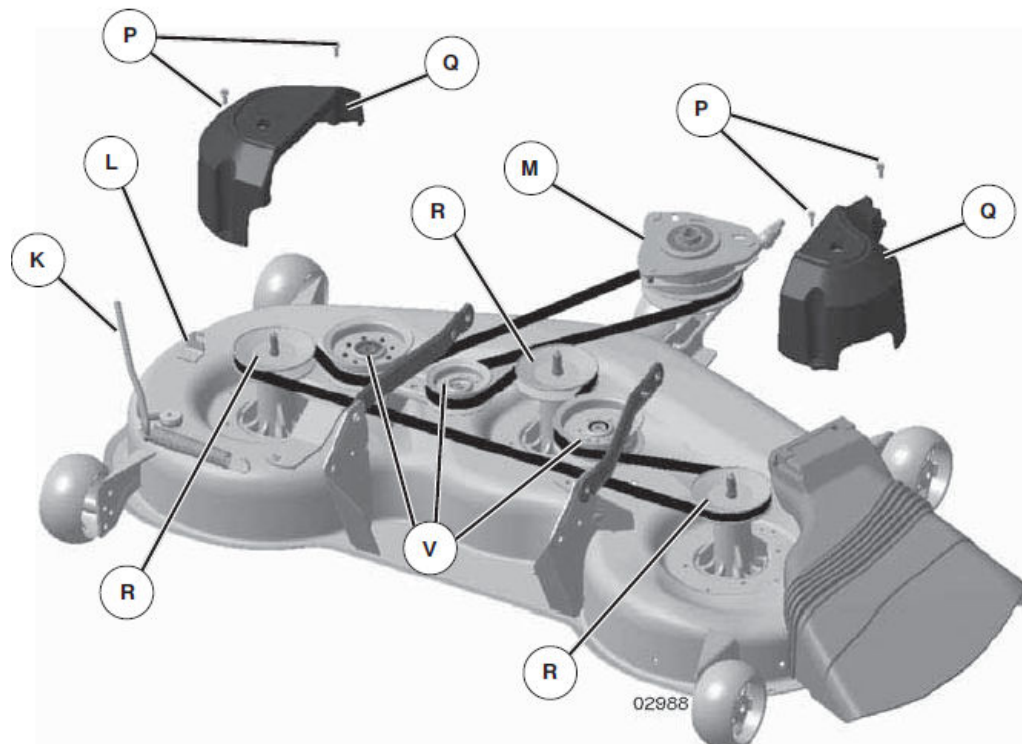
1. Установите ремень на оба шкива шпинделей (R) и паразитные шкивы (V) как показано.
2. Установите ремень на шкив муфты сцепления (М).

**ВАЖНО:** Убедитесь в том, что ремень проходит по всем канавкам шкивов.

3. Переустановите левую и правую крышки шпинделей (Q). Надежно затяните все винты.
4. Защелкните рычаг натяжения ремня (К) в фиксирующем кронштейне (L).

**ВНИМАНИЕ:** Рычаг натяжения ремня находится под нагрузкой. Прочно удерживайте и защелкивайте медленно его.

5. Переместите рычаг подъема рабочей насадки в наивысшее положение.



## ЗАМЕНА ПРИВОДНОГО РЕМНЯ ТРАНСМИССИИ

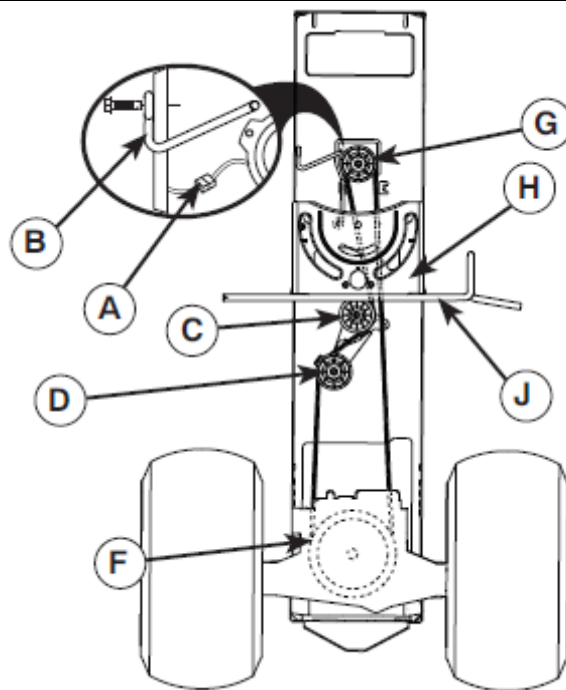
Установите трактор на ровной поверхности. Установите на стояночный тормоз. Для помощи - сверху на левой поверхности подножки оператора есть инструкция по установке ремня.

**ЧТОБЫ СНЯТЬ РЕМЕНЬ, НЕОБХОДИМО:**

1. Снимите деку косилки (см. раздел «Снятие деки»).

**ВАЖНО:** Запомните положение приводного ремня трансмиссии, направляющих и фиксаторов ремня.

2. Отсоедините разъем проводов муфты сцепления (А).
3. Удалите стержень против качения (В) с правой стороны трактора.
4. Снимите ремень со стационарного паразитного шкива (С) и паразитного шкива сцепления (D).
5. Потяните ремень в направлении к задней части трактора. Аккуратно снимите ремень со шкива трансмиссии и приподнимите над лопастями вентилятора охлаждения (F).
6. Снимите ремень со шкива двигателя и муфты сцепления (G).
7. Потяните ремень к задней стороне трактора от пластины рулевого управления (H) и извлеките ремень.



## УСТАНОВКА РЕМНЯ

1. Новый ремень устанавливается в направлении сзади вперёд, над пластиной рулевого управления (H) и выше вала педали тормоза (J).
2. Протяните ремень вперёд и вокруг муфты сцепления и на шкив двигателя (G).
3. Протяните ремень назад. Осторожно проведите его под лопастями вентилятора охлаждения коробки передач и наденьте на входной шкив трансмиссии (F). Убедитесь в том, что ремень находится во всех направляющих.
4. Заведите ремень на неподвижный ролик (C) и ролик сцепления (D).
5. Переустановите стержень против качения. Надежно зафиксируйте.
6. Присоедините разъем проводов муфты сцепления.
7. Убедитесь в том, что ремень находится во всех канавках шкивов и внутри всех направляющих.
8. Установите на место деку косилку (см. раздел «Установка деки» в этой главе).

## ПРОВЕРКА ТОРМОЗОВ

Если тормозной путь трактора составляет более 5 футов (около 1,5 метров) на самой высокой скорости и на самой большой передаче при торможении по сухому бетону или асфальту, это означает, что нужно проверить и отрегулировать тормоза. Тормоза также можно проверить следующим образом:

1. Вывезите трактор на сухую ровную поверхность (бетон или асфальт), полностью выжмите педаль тормоза и поставьте трактор на стояночный тормоз.
2. Отключите сцепление трансмиссии, потянув ручку свободного хода на себя, затем в прорезь фиксатора и отпустив ручку.

Теперь, если вы попытаете подтолкнуть трактор вперед, задние колёса должны будут проскальзывать без вращения. Если они вращаются, это означает, что тормоза нужно отрегулировать. Обратитесь в сервисный центр компании Sears.

## СХОД-РАЗВАЛ ПЕРЕДНИХ КОЛЕС

Сход-развал передних колес Вашего нового трактора установлен на заводе. Сход-развал передних колес не регулируется. Если произошло нарушение заводских настроек схода-развала передних колес, обратитесь в Sears или другой квалифицированный сервис.

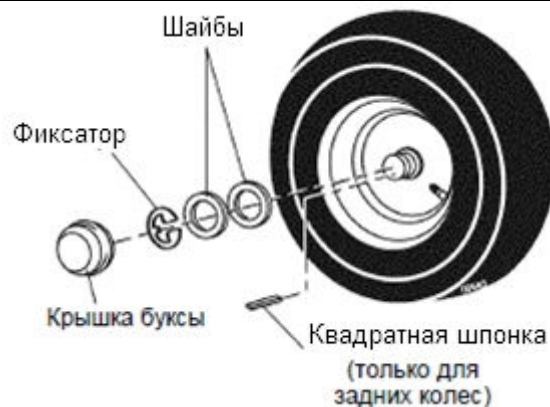
## КАК СНЯТЬ КОЛЕСА ДЛЯ РЕМОНТА

1. Неподвижно заклиньте ось колеса.
2. Удалите крышку оси, фиксатор и шайбы, чтобы снять колесо. Обратите внимание на то, что на задних колёсах есть шпонка квадратного сечения – не потеряйте её!
3. Отремонтируйте и переустановите колесо.

**ПРИМЕЧАНИЕ:** только для задних колес: совместите желоба на ступице и оси. Вставьте квадратную шпонку.

4. Поставьте на место шайбы и прочно защелкните фиксатор на проточке в оси.
5. Установите крышку оси.

**ПРИМЕЧАНИЕ:** Для герметизации шин от проколов и предотвращения плоских шин из-за медленной утечки воздуха, приобретайте и используйте в шинах герметик от Sears. Шинный герметик также предотвращает высушивание, старение и износ шин.



## КАК ЗАПУСТИТЬ ДВИГАТЕЛЬ, ЕСЛИ СЕЛА АККУМУЛЯТОРНАЯ БАТАРЕЯ



**ОСТОРОЖНО:** Свинцово-серные аккумуляторы выделяют взрывоопасный газ. Вблизи батареи запрещено курить и располагать источники искр или пламени. При работе с батареей надевайте защитные очки.

Если заряд батареи слишком слабый для того, чтобы запустить двигатель, то её нужно перезарядить. Как это сделать, указано в разделе «Аккумуляторная БАТАРЕЯ» в главе «Техническое обслуживание». Если для срочного запуска от другой аккумуляторной батареи вы пользуетесь проводами с клеммами, поступайте согласно следующим указаниям:

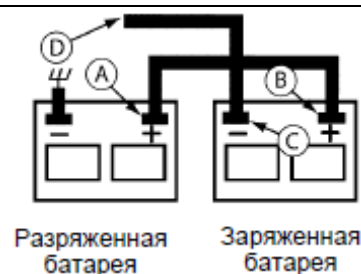
**ВАЖНО:** на тракторе установлена батарея с номинальным напряжением 12 вольт. Поэтому следует использовать также системы напряжением 12 вольт. Запрещается использовать батарею трактора для запуска других средств.

### ЧТОБЫ ПОДКЛЮЧИТЬ ПРОВОДА С КЛЕММАМИ:

1. Подключите один конец **КРАСНОГО** кабеля к **ПОЛОЖИТЕЛЬНОМУ** контакту каждой из батарей (А-В), обращая внимание на то, чтобы не замкнуть ток на раму трактора.
2. Один конец **ЧЁРНОГО** кабеля подключите к **ОТРИЦАТЕЛЬНОМУ** контакту (С) заряженной батареи.
3. Второй конец кабеля подсоедините к хорошо заземленному участку рамы трактора, подальше от батареи и бензобака.

### ОТСОЕДИНЯЙТЕ КАБЕЛИ В ОБРАТНОМ ПОРЯДКЕ:

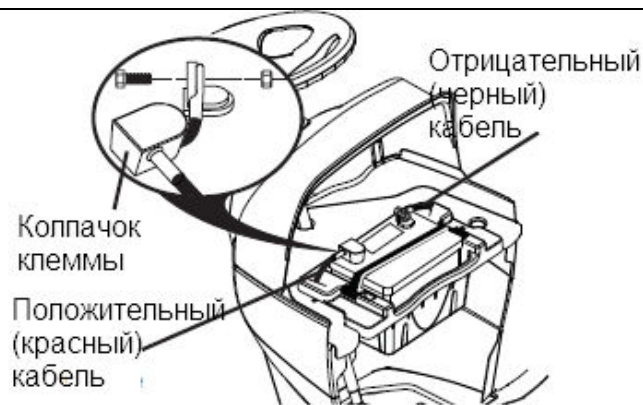
1. Сначала отсоедините **ЧЕРНЫЙ** кабель от рамы и затем от заряженной батареи.
2. Последним отключите **КРАСНЫЙ** кабель от обеих батарей.



## ЗАМЕНА АККУМУЛЯТОРНОЙ БАТАРЕИ

**ВНИМАНИЕ:** избегайте короткого замыкания полюсов батареи. Следите, чтобы гаечный ключ или иной металлический предмет не коснулся случайно обоих полюсов батареи. При работе с батареей снимите кольца, наручные часы или браслеты. Первым всегда подключайте положительный контакт, чтобы избежать образования искры при заземлении.

1. Поднимите капот.
2. Снимите колпачок клеммы.
3. Сначала отсоедините ЧЕРНЫЙ кабель (А), затем КРАСНЫЙ (В), и аккуратно извлеките батарею из трактора.
4. Установите на место новую батарею, обращайте внимание на то, что контакты должны находиться в том же положении, что и у исходной батареи.
5. Сначала подключите КРАСНЫЙ кабель (В) к положительному полюсу батареи (+) при помощи болта и специальной гайки. Плотнo затяните гайку.
6. Затем подключите ЧЕРНЫЙ кабель к отрицательному полюсу батареи (-). Плотнo затяните гайку.
7. Установите колпачок клеммы.
8. Закройте капот.



## ЗАМЕНА ЛАМПОЧКИ ФАРЫ

1. Поднимите капот трактора.
2. Выньте патрон фары из отверстия в задней части решетки капота.
3. Замените лампочку в патроне и вставьте патрон на место.
4. Закройте капот.

## РЕЛЕ И КОНТАКТЫ

Слабые контакты или повреждение провода могут вызывать неполадки в работе трактора, он может внезапно останавливаться или не заводиться.

- Всегда проверяйте состояние проводки.

## ЗАМЕНА ПРЕДОХРАНИТЕЛЯ

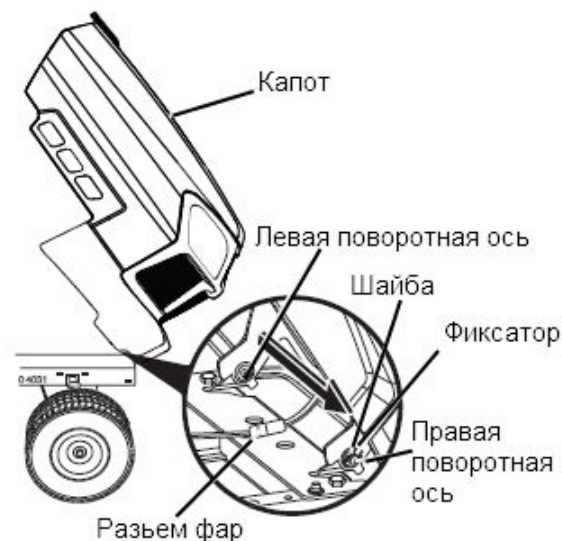
Предохранитель для замены сгоревшего – автомобильный на 30 ампер. Гнездо предохранителя расположено под приборным щитком.

## ИНДИКАЦИЯ ОШИБОК / НЕИСПРАВНОСТЕЙ

- Кнопка SSI будет мигать красным цветом в течение двух секунд, если код доступа был неправильно введен.
- Кнопка работы (G) системы на заднем ходу (ROS) будет мигать при неисправности, связанной с системной работой на заднем ходу. См. раздел "Система работы на заднем ходу" в главе Эксплуатация данного руководства.
- После первой неудачной попытки запуска, кнопка индикатор батареи ( I ) будет мигать в течение двух (2) секунд, а затем загорится постоянно. Это указывает на то, что напряжение батареи ниже нормального рабочего уровня. В то время когда двигатель работает, это так же информирует о неисправности системы подзарядки.
- Кнопка фар будет мигать, когда одна или две лампочки фар неисправны.
- Все индикаторы будут мигать в случае, если двигатель отключается по неизвестной причине, например из-за того, что закончилось топливо.

## СНЯТИЕ КАПОТА и РЕШЕТКИ в СБОРЕ

1. Поднимите капот
2. Отсоедините разъем провода фар
3. Удалите фиксатор и шайбу с правой поворотной оси.
4. Находясь спереди трактора, возьмите руками с двух сторон капот, и перемещайте влево для снятия с поворотных осей и потяните вверх от трактора.
5. При установке капота убедитесь, что разъем проводов фар соединен и установите шайбу и фиксатор на правую поворотную ось.



## СНЯТИЕ / ЗАМЕНА ТРАНСМИССИИ.

Если трансмиссия была удалена для обслуживания или замены, она должна быть продута после переустановки и перед началом работы трактора. См. «Продувка трансмиссии» в разделе Эксплуатация данного руководства.

### ДВИГАТЕЛЬ

#### РЕГУЛИРОВКА ТРОСИКА УПРАВЛЕНИЯ ДРОССЕЛЬНОЙ ЗАСЛОНКОЙ


Как правило, нет необходимости регулировать натяжение тросика дроссельной заслонки после того, как оно было выставлено на заводе-производителе. Проверьте регулировку, как указано ниже. Если регулировка всё же необходима, смотрите руководство двигателя.

#### РЕГУЛИРОВКА ТРОСИКА УПРАВЛЕНИЯ ВОЗДУШНОЙ ЗАСЛОНКОЙ

Как правило, нет необходимости регулировать натяжение тросика воздушной заслонки после того, как оно было выставлено на заводе-производителе. Если регулировка всё же необходима, смотрите руководство двигателя.

## ХРАНЕНИЕ

Готовясь поместить трактор на длительное хранение (более 30 дней) по окончании каждого сезона важно провести подготовительные мероприятия, описанные ниже.

 **ПРЕДУПРЕЖДЕНИЕ:** Никогда не храните трактор с бензином в топливном баке в закрытом помещении, где пары могут достичь открытого пламени или источники образования искры. Дайте двигателю остыть, перед тем, как поместить трактор на хранение в закрытое помещение.

### ТРАКТОР

По окончании эксплуатации трактора, подготавливая его к длительному хранению, полностью очистите трактор, удалите всю грязь, скопившуюся траву и т.д. Храните трактор в чистом и сухом помещении.

1. Полностью очистите трактор. см. раздел ОЧИСТКА главы ОБСЛУЖИВАНИЕ настоящего руководства.
2. Осмотрите приводные ремни и замените их, если требуется. См. раздел ЗАМЕНА ремней главы СЕРВИС и РЕГУЛИРОВКИ настоящего руководства.
3. Смажьте трактор, руководствуясь таблицей, приведенной в разделе ТЕХНИЧЕСКОЕ ОБСЛУЖИВАНИЕ.
4. Удостоверьтесь, что все гайки, болты и винты плотно затянуты. Осмотрите вращающиеся части трактора на предмет повреждения и износа. Замените их, если требуется.
5. Зачистите места схода краски и появления ржавчины, перед тем как закрасить их.



## **АККУМУЛЯТОРНАЯ БАТАРЕЯ**

- Полностью зарядите аккумулятор перед тем, как поместить на хранение.
- После длительного хранения, может потребоваться повторная зарядка аккумулятора.
- Во избежание коррозии и быстрого разряда аккумулятора во время хранения, отсоедините провода и очистите корпус аккумулятора.
- Очистив корпус, поместите провода в надежное место во избежание случайного их контакта с клеммами аккумулятора. См. раздел **ОЧИСТКА АККУМУЛЯТОРНОЙ БАТАРЕИ и КЛЕММ**
- При хранении аккумуляторной батареи отдельно от трактора, не помещайте её на бетонной и сырой поверхности.
- Если устройство оснащено разъемом индикатора зарядки батареи, дополнительный блок зарядки может быть приобретен и подключен к блоку для зарядки аккумулятора в течение длительного срока хранения. Осмотрите и очистите терминалы батареи по мере необходимости для долгосрочного хранения с зарядным устройством.

## **ДВИГАТЕЛЬ**

### **ТОПЛИВНАЯ СИСТЕМА**

**ВНИМАНИЕ:** Очень важно не допускать образования смолистых отложений в таких частях топливной системы, как карбюратор, топливный фильтр, топливный шланг и бензобак в процессе хранения трактора. Также, спиртосодержащие топлива (называемые бензоспиртами или использующие этанол или метанол) в процессе хранения могут притягивать влагу, что ведет к окислению. Газ может повредить топливную систему двигателя в процессе хранения. Во избежание проблем с двигателем, необходимо осушить топливную систему двигателя, подготавливая трактор к длительному хранению (30 дней и более).

- Осушите топливный бак, запустив двигатель и дав ему поработать, пока топливопровод и карбюратор не опустеют.
- Никогда не добавляйте средства для очистки двигателя и карбюратора в бензобак или напрямую во избежание серьезных повреждений.
- В новом сезоне используйте свежее топливо.

**ПРИМЕЧАНИЕ:** Топливный стабилизатор является приемлемой альтернативой для снижения образования различных осадков в период хранения. Добавьте стабилизатор к бензину в топливный бак или в канистру с бензином. Следуйте инструкциям по смешиванию, приведенным на упаковке со стабилизатором. Запустите двигатель, по крайней мере, на 10 минут после добавления стабилизатора. Не осушайте бензобак и карбюратор, если используете топливный стабилизатор.

### **МОТОРНОЕ МАСЛО**

Слейте отработавшее масло (на теплом двигателе) и замените на свежее моторное масло, следуя инструкциям, приведенным в главе “**ДВИГАТЕЛЬ**” раздела Техническое Обслуживание настоящего руководства.

### **ЦИЛИНДРЫ**

1. Отсоедините высоковольтные провода от свечей зажигания. Извлеките свечи зажигания.
2. Залейте 29 мл масла в отверстия для свечей зажигания на каждом цилиндре.
3. Поверните ключ зажигания и запустите стартер на несколько секунд с тем, чтобы масло распространилось по стенкам цилиндра.
4. Замените на новые свечи зажигания.


### **ДРУГОЕ**

- Не храните бензин на протяжении от одного к другому сезону.
- Смените топливо, если оно испортилось, с отложениями. Отложения и грязь в топливе могут привести к проблемам с двигателем.
- Если возможно, храните трактор в закрытом помещении, предварительно накрыв его для защиты от грязи и пыли.
- Накрывайте трактор соответствующим укрывным материалом, отталкивающим влаги. Не используйте полиэтилен, так как он препятствует воздухообмену и приводит к конденсации влаги, вследствие чего металл начинает ржаветь.

**ВВАЖНО:** Никогда не накрывайте трактор, если двигатель и выхлопная система ещё горячие.

## ВОЗМОЖНЫЕ НЕПОЛАДКИ И ИХ УСТРАНЕНИЕ

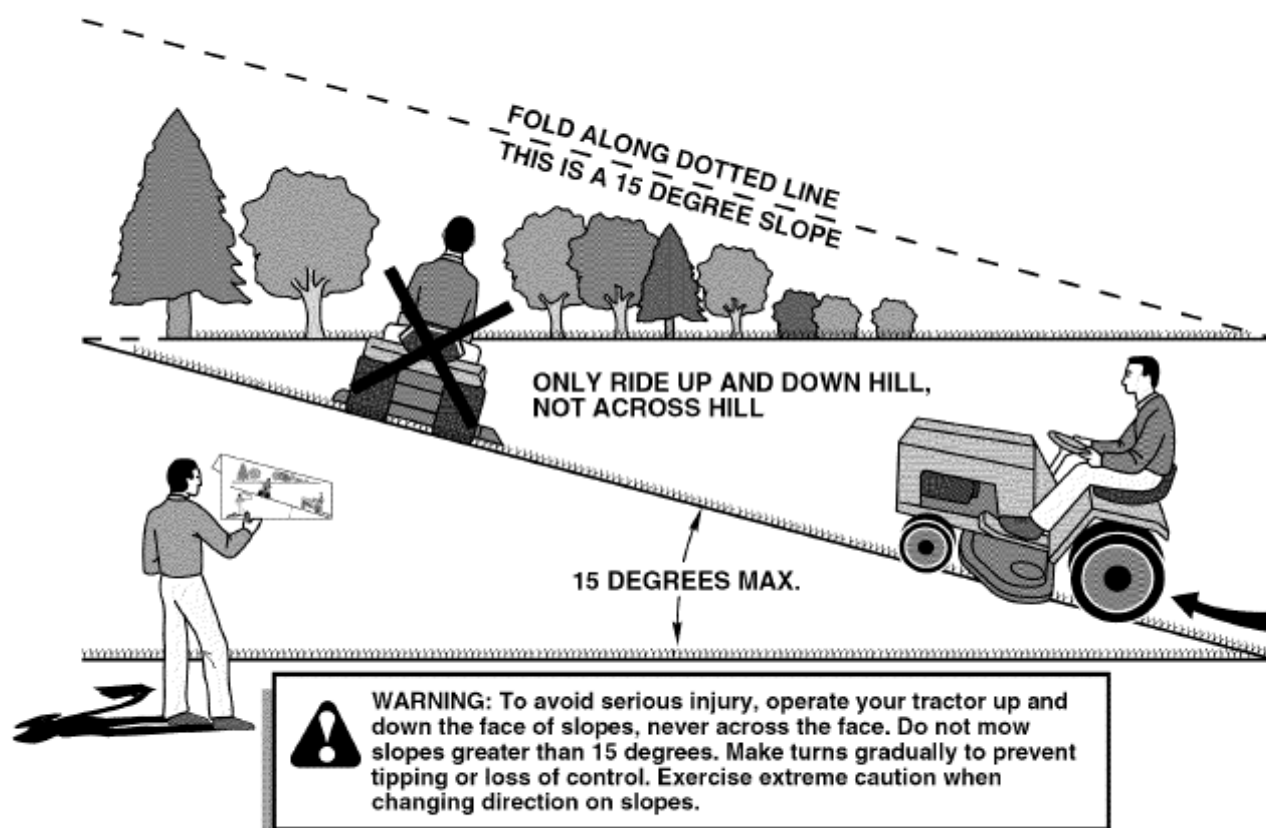
НЕПОЛАДКА	ПРИЧИНА НЕПОЛАДКИ	УСТРАНЕНИЕ НЕПОЛАДКИ
<b>Двигатель не запускается</b>	<ol style="list-style-type: none"> <li>1. Отсутствует топливо.</li> <li>2. Двигатель «залит».</li> <li>3. Испорчена свеча зажигания.</li> <li>4. Загрязнен воздушный фильтр.</li> <li>5. Загрязнен топливный фильтр.</li> <li>6. Вода в топливе.</li> <li>7. Размыкание или повреждение проводки.</li> <li>8. Клапаны двигателя требуют регулировки.</li> </ol>	<ol style="list-style-type: none"> <li>1. Заполните бак топливом.</li> <li>2. Подождите несколько минут перед тем, как запустить двигатель.</li> <li>3. Замените свечу зажигания.</li> <li>4. Очистите или замените воздушный фильтр.</li> <li>5. Замените топливный фильтр.</li> <li>6. Опустошите бензобак и влейте свежее чистое топливо.</li> <li>7. Проверьте проводку.</li> <li>8. Обратитесь в центр обслуживания техники Craftsman.</li> </ol>
<b>Трудности при запуске</b>	<ol style="list-style-type: none"> <li>1. Воздушный фильтр загрязнен.</li> <li>2. Испорчена свеча зажигания.</li> <li>3. Аккумуляторная батарея разряжена или испорчена.</li> <li>4. Топливный фильтр загрязнен.</li> <li>5. Старое топливо.</li> <li>6. Размыкание или повреждение проводки.</li> <li>7. Клапаны двигателя требуют регулировки.</li> </ol>	<ol style="list-style-type: none"> <li>1. Очистите или замените воздушный фильтр.</li> <li>2. Замените свечу зажигания.</li> <li>3. Зарядите или поменяйте аккумуляторную батарею.</li> <li>4. Замените топливный фильтр.</li> <li>5. Опустошите бензобак и влейте свежее чистое топливо.</li> <li>6. Проверьте проводку.</li> <li>7. Обратитесь в центр обслуживания техники Craftsman.</li> </ol>
<b>Двигатель не запускается</b>	<ol style="list-style-type: none"> <li>1. Педаль сцепления/тормоза отпущена.</li> <li>2. Муфта сцепления навесного оборудования в зацеплении.</li> <li>3. Аккумуляторная батарея разряжена и испорчена.</li> <li>4. Предохранитель сгорел.</li> <li>5. Клемма аккумулятора окислились.</li> <li>6. Размыкание или повреждение проводки.</li> <li>7. Поврежден выключатель зажигания.</li> <li>8. Поврежден соленоид или стартер.</li> <li>9. Повреждена система присутствия оператора.</li> </ol>	<ol style="list-style-type: none"> <li>1. Отжать педаль тормоза/сцепления.</li> <li>2. Выведите из зацепления муфту сцепления навесного оборудования.</li> <li>3. Зарядите или поменяйте аккумуляторную батарею.</li> <li>4. Замените предохранитель.</li> <li>5. Зачистите клеммы.</li> <li>6. Проверьте проводку.</li> <li>7. Проверьте или замените выключатель зажигания.</li> <li>8. Проверьте или замените соленоид или стартер.</li> <li>9. Обратитесь в центр обслуживания техники Craftsman.</li> </ol>
<b>Двигатель щелкает, но не запускается</b>	<ol style="list-style-type: none"> <li>1. Аккумуляторная батарея разряжена или испорчена.</li> <li>2. Клеммы аккумулятора</li> </ol>	<ol style="list-style-type: none"> <li>1. Зарядите или поменяйте аккумуляторную батарею.</li> <li>2. Очистите клеммы.</li> </ol>

	<p>покрылись коррозией.</p> <p>3. Размыкание или повреждение проводки.</p> <p>4. Поврежден соленоид или стартер.</p>	<p>3. Проверьте проводку.</p> <p>4. Проверьте или замените соленоид или стартер.</p>
<b>Потеря мощности</b>	<p>1. Слишком много травы или выкакая скорость.</p> <p>2. Ручка управления воздушной заслонки в положение закрыто.</p> <p>3. Трава или другой мусор скопились под декой.</p> <p>4. Воздушный фильтр загрязнен.</p> <p>5. Недостаточно масла в картере или оно грязное.</p> <p>6. Пропуск искры зажигания.</p> <p>7. Топливный фильтр загрязнен.</p> <p>8. Застоялое или грязное топливо.</p> <p>9. Вода в топливе.</p> <p>10. Высоковольтный провод отсоединен от свечи зажигания.</p> <p>11. Загрязнено впускное окно/ребра двигателя.</p> <p>12. Загрязнен / забит глушитель.</p> <p>13. Размыкание или повреждение проводки.</p> <p>14. Клапаны двигателя требуют регулировки.</p>	<p>1. Увеличьте высоту среза или уменьшите скорость.</p> <p>2. Переведите ручку управления воздушной заслонкой в положение открыто.</p> <p>3. Очистите деку.</p> <p>4. Очистите или замените воздушный фильтр.</p> <p>5. Проверьте уровень масла/замените масло.</p> <p>6. Очистите свечу и отрегулируйте зазор между электродами.</p> <p>7. Замените топливный фильтр.</p> <p>8. Опустошите бензобак и влейте свежее чистое топливо.</p> <p>9. Опустошите бензобак и карбюратор, влейте свежее чистое топливо и замените топливный фильтр.</p> <p>10. Подсоедините провод к свече зажигания.</p> <p>11. Очистите впускное окно/ребра.</p> <p>12. Очистите или замените глушитель.</p> <p>13. Проверьте проводку.</p> <p>14. Обратитесь в центр обслуживания техники Craftsman.</p>
<b>Повышенная вибрация</b>	<p>1. Ножи повреждены, изношены или их крепление ослабло.</p> <p>2. Поврежден шпindelь ножа.</p> <p>3. Повреждение элементов трактора или ослабление крепежа.</p>	<p>1. Замените ножи, затяните крепежный болт.</p> <p>2. Обратитесь в центр обслуживания техники Craftsman.</p> <p>3. Замените поврежденные части и затяните крепления.</p>
<b>Двигатель продолжает работать при покидании оператором сидения с включенным сцеплением дополнительного оборудования.</b>	<p>1. Система присутствия оператора неисправна.</p>	<p>1. Проверьте проводку, выключатели и соединения. Если неполадка не устранена, обратитесь в центр обслуживания техники Craftsman.</p> <p> <b>ВНИМАНИЕ:</b> Не эксплуатируйте трактор при</p>

		такой неисправности.
<b>Некачественное кошение</b>	<ol style="list-style-type: none"> <li>1. Ножи повреждены, изношены или их крепление ослабло.</li> <li>2. Дека не отрегулирована.</li> <li>3. Трава или другой мусор скопились под декой.</li> <li>4. Поврежден шпindelь ножа.</li> <li>5. Вентиляционные отверстия деки засорены и отложения около шпинделя.</li> </ol>	<ol style="list-style-type: none"> <li>1. Замените ножи, затяните крепежный болт.</li> <li>2. Отрегулируйте деку.</li> <li>3. Очистите деку.</li> <li>4. Обратитесь в центр обслуживания техники Craftsman.</li> <li>5. Очистите поверхность вокруг шпинделя и вентиляционные отверстия.</li> </ol>
<b>Ножи не вращаются</b>	<ol style="list-style-type: none"> <li>1. Засорение в механизме сцепления.</li> <li>2. Приводной ремень ножей растяннут или поврежден.</li> <li>3. Паразитный шкив не вращается.</li> <li>4. Шпindelь ножа не вращается.</li> </ol>	<ol style="list-style-type: none"> <li>1. Удалите засорение.</li> <li>2. Замените ремень.</li> <li>3. Замените паразитный шкив.</li> <li>4. Обратитесь в центр обслуживания техники Craftsman.</li> </ol>
<b>Плохой выброс травы</b>	<ol style="list-style-type: none"> <li>1. Маленькие обороты двигателя.</li> <li>2. Слишком высокая скорость движения.</li> <li>3. Мокрая трава.</li> <li>4. Дека не отрегулирована.</li> <li>5. Различное или низкое давление в шинах.</li> <li>6. Ножи повреждены, изношены или их крепление ослабло.</li> <li>7. Трава или другой мусор скопились под декой.</li> <li>8. Приводной ремень растяннут.</li> <li>9. Неверно установлены ножи.</li> <li>10. Ножи не соответствуют рекомендованным.</li> <li>11. Вентиляционные отверстия деки засорены и отложения около шпинделя.</li> </ol>	<ol style="list-style-type: none"> <li>1. Установите ручку подачи газа в положении высоких оборотов.</li> <li>2. Снизьте скорость.</li> <li>3. Дождитесь, пока трава высохнет.</li> <li>4. Отрегулируйте деку.</li> <li>5. Проверьте давление в шинах.</li> <li>6. Замените или заточите ножи. Затяните крепежный болт.</li> <li>7. Очистите деку.</li> <li>8. Замените приводной ремень.</li> <li>9. Переустановите ножи острой кромкой вверх.</li> <li>10. Используйте ножи, рекомендованные производителем трактора.</li> <li>11. Очистите поверхность вокруг шпинделя и вентиляционные отверстия.</li> </ol>
<b>Фары не работают</b>	<ol style="list-style-type: none"> <li>1. Выключатель света в положении OFF.</li> <li>2. Перегорела лампочка.</li> <li>3. Поврежден выключатель.</li> <li>4. Размыкание или повреждение проводки</li> <li>5. Сгорел предохранитель.</li> </ol>	<ol style="list-style-type: none"> <li>1. Переместите выключатель в положение ON.</li> <li>2. Замените лампочку.</li> <li>3. Проверьте или замените выключатель.</li> <li>4. Проверьте проводку и соединения.</li> <li>5. Замените предохранитель.</li> </ol>
<b>Аккумулятор не заряжается</b>	<ol style="list-style-type: none"> <li>1. Неисправны пластины.</li> <li>2. Плохое соединение проводки.</li> </ol>	<ol style="list-style-type: none"> <li>1. Замените аккумулятор</li> <li>2. Проверьте и очистите все соединения.</li> </ol>

	<ol style="list-style-type: none"> <li>3. Неисправен регулятор напряжения (если установлен).</li> <li>4. Неисправен генератор.</li> </ol>	<ol style="list-style-type: none"> <li>3. Замените регулятор.</li> <li>4. Замените генератор.</li> </ol>
<b>Отсутствие движения трактора</b>	<ol style="list-style-type: none"> <li>1. Рычаг управления свободным ходом отключен.</li> <li>2. Отложения в рулевой пластине.</li> <li>3. Приводной ремень поврежден или изношен.</li> <li>4. Воздух в трансмиссии</li> <li>5. Отсутствие шпонки задних колес</li> </ol>	<ol style="list-style-type: none"> <li>1. Переместите рычаг в положение зацепления трансмиссии.</li> <li>2. См. раздел Очистка в секции Обслуживание.</li> <li>3. Замените приводной ремень.</li> <li>4. Продуйте трансмиссию.</li> <li>5. Установите шпонку как описано в разделе “Как снять колесо”.</li> </ol>
<b>При выключении двигателя происходит обратная вспышка</b>	<ol style="list-style-type: none"> <li>1. Дроссельная заслонка установлена неправильно перед выключением двигателя.</li> </ol>	<ol style="list-style-type: none"> <li>1. Перед тем как заглушить двигатель установите дроссельную заслонку между положениями половина и полный газ.</li> </ol>
<b>Двигатель глохнет при включении движения задним ходом</b>	<ol style="list-style-type: none"> <li>1. Система ROS не включена при включенных ножах или другом дополнительном оборудовании</li> </ol>	<ol style="list-style-type: none"> <li>1. Поверните ключ зажигания в положение ROS ON. См раздел эксплуатация.</li> </ol>

## SUGGESTED GUIDE FOR SIGHTING SLOPES FOR SAFE OPERATION



1. Fold this page along dotted line indicated above.
2. Hold page before you so that its left edge is vertically parallel to a tree trunk or other upright structure.
3. Sight across the fold in the direction of hill slope you want to measure.
4. Compare the angle of the fold with the slope of the hill.

### НАДПИСЬ НА ЩИТКЕ

Сложите вдоль пунктирной линии. Это угол в 15 градусов. Запрещается ездить поперёк склона. Двигайтесь только вверх и вниз. Максимальный допустимый уклон 15 градусов

**ВНИМАНИЕ:** во избежание аварии и серьезных травм двигайтесь только вверх и вниз по склону, никогда не двигайтесь поперек. Не работайте, если уклон превышает 15 градусов. Повороты выполняйте медленно, чтобы не потерять сцепления с почвой. При изменении направления движения соблюдайте крайнюю осторожность.

- Сложите щиток по пунктирной линии.
- Держите листок перед собой так, чтобы левый край совпал с каким-либо вертикальным предметом (столбом электропередач, стеной, деревом).
- Посмотрите вдоль сложенного края в направлении склона, крутизну которого нужно оценить.
- Сравните угол складки с крутизной склона.

- ✓ При возникновении любых вопросов связанных со сборкой, эксплуатацией, обслуживанием или хранением Вашего изделия обращайтесь в уполномоченный сервисный центр.
- ✓ Производитель техники Craftsman оставляет за собой право на внесение изменений или дополнений в инструкции, технические описания и комплектацию товара в одностороннем порядке без предварительного уведомления.

