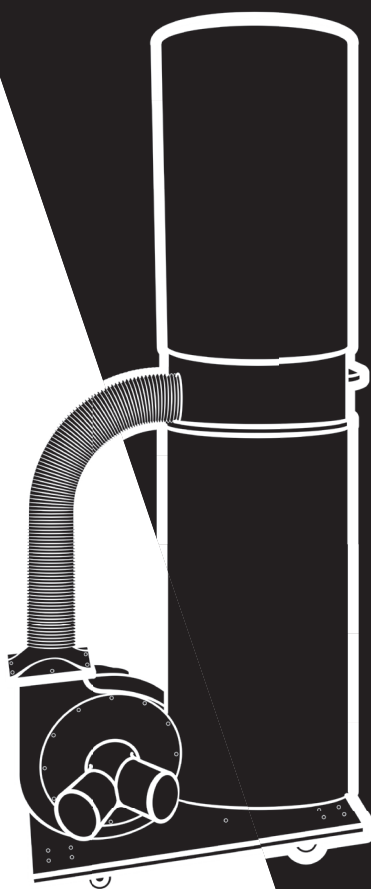


GIGANT

Руководство
по эксплуатации

Стружкоотсос

DCT1500



GIGANT

- ▶ С 2015 года на рынке инструментов
- ▶ Собственный бренд ВсеИнструменты.ру
- ▶ Создан для домашнего применения
- ▶ Разработан на основе пожеланий пользователей
- ▶ Яркий узнаваемый дизайн
- ▶ Эргономичная и надежная конструкция
- ▶ Гарантийное обслуживание в сервисе ВсеИнструменты.ру

5 этапов контроля качества Gigant

1 Контроль качества тестовых образцов инженерами лаборатории Gigant. Если результат положительный – заказ партии товара

2 Контроль на производстве: пооперационный контроль, контроль качества серийных образцов, выборочное тестирование

3 Контроль на испытательных стендах завода: проверка образцов на соответствие заявленным техническим характеристикам

4 Выходной контроль на заводе: полноценное испытание серийных образцов при приемке партии. Проводится специалистами завода под контролем инженера лаборатории Gigant

5 Входной контроль при поступлении на склад: полное исследование качества товара, проверка на соответствие ведущим аналогам отрасли. Проводится инженерами лаборатории Gigant

Старт

Аудит завода и заказ тестовых образцов

Финиш

Товар отправляется на продажу



Где производят Gigant

A stylized map showing the geographical locations of Gigant production. The map is divided into three regions: Russia (top), China (middle), and Taiwan (bottom right). Each region is shaded in a different tone of gray and labeled with its name in Russian. The map is set against a dark gray background that tapers to a point on the left side.

Россия

Китай

Тайвань

Инструмент, доступный каждому мастеру

Для производства выбраны ведущие заводы отрасли, где размещают заказы всемирно известные инструментальные компании. Прежде чем начать выпуск продукции, специалисты ВсеИнструменты.ру проводят строгий отбор и аудит предприятий. Только после этого заказывают тестовую партию изделий.

Содержание

Инструкции по технике безопасности	4
Технические характеристики	7
Распаковка	8
Сборка	9
Схема подключения проводки	11
Расположение деталей стружкоотсоса	12
Адреса сервисных центров	14

Техника безопасности

Не подключайте стружкоотсос к сети питания до тех пор, пока внимательно не ознакомитесь с изложенными в «Руководстве» рекомендациями, не изучите его устройство, применение, настройку, ограничения и возможные опасности.

1. Ознакомьтесь с устройством, назначением и максимальными возможностями вашего стружкоотсоса
2. Выработайте в себе привычку: прежде чем включать стружкоотсос убедитесь в том, что все используемые при настройке инструменты удалены с рабочего места.
3. Запрещается установка и работа стружкоотсоса в помещениях с относительной влажностью воздуха более 80%. Позаботьтесь о хорошем освещении рабочего места и свободе передвижения вокруг стружкоотсоса. Не работайте в опасных условиях.
4. Дети и посторонние лица должны находиться на безопасном расстоянии от рабочего места. Запирайте рабочее помещение на замок.
5. Не используйте стружкоотсос не по назначению.
6. Перед началом любых работ по техническому обслуживанию, замене деталей или чистке стружкоотсоса, отсоедините вилку шнура питания стружкоотсоса от розетки электросети.
7. Контролируйте исправность деталей стружкоотсоса, правильность регулировки подвижных деталей, соединений подвиж-

- ных деталей. Любая неисправная деталь должна немедленно ремонтироваться или заменяться.
8. Не становитесь на стружкоотсос. Он может опрокинуться и нанести вам травму.
 9. Не оставляйте работающий стружкоотсос без присмотра. Прежде чем покинуть рабочее место, выключите стружкоотсос, дождитесь полной остановки его двигателя и отключите вилку шнура питания из розетки электросети.

Дополнительные указания по обеспечению безопасности

Начинайте работу с этим стружкоотсосом только после того, как полностью соберёте и проверите его в соответствии с указаниями данного руководства по эксплуатации.

1. Перед первым включением стружкоотсоса обратите внимание на:
 - правильность сборки и надёжность его установки;
 - выключатель стружкоотсоса (должен находиться в положении «0»).
- Внимание!** В целях снижения опасности поражения электрическим током и травматизма перед работой внимательно изучите настоящее руководство по эксплуатации и все надписи с предупреждающими указаниями на наклейках, расположенных на стружкоотсосе. Используйте стружкоотсос только по назначению.
2. Не включайте стружкоотсос в разобранном виде. Вентилятор может травмировать оператора.
 3. Не пытайтесь чистить, снимать пылесборные мешки

или обслуживать стружкоотсос при включенном питании («I»). Выключите стружкоотсос («0») и отключите вилку шнура питания от розетки электросети.

4. Искры внутри электрических узлов могут вызвать воспламенение паров или пыли.
5. Не перекрывайте входное отверстие и не используйте стружкоотсос вблизи легко воспламеняющихся или горючих жидкостей, газов, бензина, жидкости для зажигалок, растворителей, красок на масляной основе, природного газа, водорода или взрывчатой пыли угля, магния или пороха.
6. Не используйте стружкоотсос для всасывания горящих сигарет, спичек или горячего пепла.
7. Во избежание нанесения вреда здоровью парами или пылью не используйте стружкоотсос для всасывания токсичных материалов.
8. Не пользуйтесь стружкоотсосом и не храните его вблизи опасных веществ.

9. Не используйте стружкоотсос под открытым небом и в сырых помещениях.
 10. Монтаж стружкоотсоса производите на устойчивой, ровной поверхности.
 11. Не размещайте всасывающий шланг и шнур питания в проходах.
 12. Не используйте стружкоотсос без фильтра/пылесборного мешка.
 13. Не выключайте стружкоотсос путем отключения шнура от сети. Отключая его от сети, держитесь за вилку, но не за шнур.
 14. Перед отключением стружкоотсоса от сети установите выключатель в положение «О».
 15. Недопустимо использовать стружкоотсос с поврежденным шнуром питания или другими узлами. Если ваш стружкоотсос не работает нормально, отсутствуют детали, если его уронили, повредили, обратитесь в центр сервисного обслуживания.
 16. Не тяните и не перемещайте стружкоотсос за шнур питания, используя его в качестве ручки. Шнур располагайте в удалении от горячих поверхностей.
 17. Не прикасайтесь к вилке шнура питания мокрыми руками.
 18. Не допускайте попадания посторонних предметов в вентиляционные отверстия электродвигателя. Работа стружкоотсоса с перекрытыми вентиляционными отверстиями электродвигателя не допускается.
- Предотвращайте попадание в них пуха, волос или иных предметов, которые могут помешать потоку воздуха.
19. Волосы, свободная одежда, пальцы и т. д. не должны находиться вблизи воздухозаборного отверстия.
 20. Маломощные или поврежденные удлинители могут стать причиной пожара или поражения электрическим током.
 21. Подключайте стружкоотсос только к заземленной розетке.
- Во избежание ошибок, которые могут стать причиной травмы, не подключайте вилку шнура питания к розетке электросети до выполнения следующих требований.**
22. Перед применением вашего стружкоотсоса:
 - Полностью завершите его монтаж, установку и регулировку.
 - Изучите функциональные особенности и правильное применение выключателя.
 - Внимательно изучите все инструкции по безопасности, изложенные в настоящем руководстве.
 23. Перед каждым включением стружкоотсоса произведите его осмотр. Если какие-либо части отсутствуют, деформированы или пришли в негодность, или электрические узлы работают ненадлежащим образом, выключите стружкоотсос и отключите его от сети. Произведите замену поврежденных, вышедших из строя частей, установку отсут-

ствующих деталей, после чего эксплуатацию стружкоотсоса можно возобновить.

24. При чистке пылесборных мешков надевайте респиратор и защитные очки, во избежание попадания мелких частиц пыли в воздушно-дыхательные пути и слизистой оболочки.

25. Если вам что-то показалось ненормальным в работе стружкоотсоса, немедленно прекратите его эксплуатацию.

Технические характеристики

Мощность двигателя	1 500 Вт
Диаметр сопла	1 – 125 / 2 – 100 мм
Диаметр вентилятора	125 мм
Емкость мешка	153 л
Производительность сбора	17 м ³ /мин
Габариты (Д x Ш x В)	920 x 580 x 580 мм
Вес нетто	39 кг
Вес брутто	41 кг

Распаковка

Распаковать коробку. Проверить прибор, сверить со списком деталей (рис. 1).

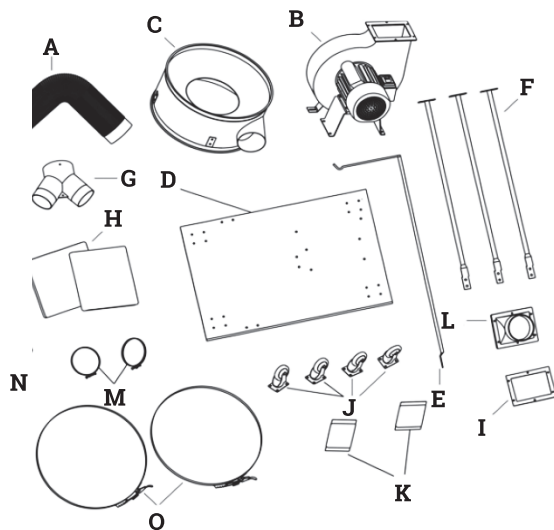


Рис. 1

- | | |
|---------------------------------------------------------|-----------------------------------------------------------|
| A. Рукав | H. Два мешка |
| B. Корпус стружкоотсоса
и узел вентилятора/двигателя | I. Уплотнительная подкладка |
| C. Коллектор | J. Четыре ролика |
| D. Опорная плита | K. Гайки, винты, шайбы, пружинные
шайбы и гаечный ключ |
| E. Верхняя опора мешка | L. Выпускное отверстие |
| F. Опора | M. Два зажима для рукавов |
| G. Впускное отверстие | N. Ручка (в различных вариантах) |

Сборка

1

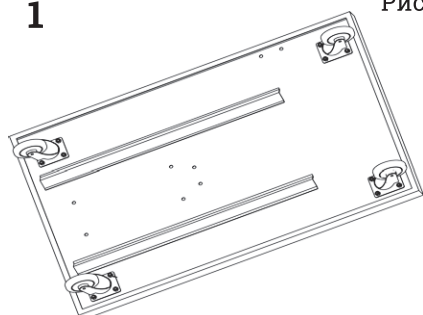


Рис. 2

Перевернуть опорную пластину, присоединить к ней четыре ролика, установив их в отверстия и затянув ключом (рис. 2).

2

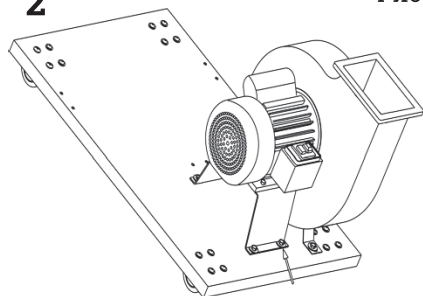


Рис. 3

Установить корпус стружкоотсоса и узел вентилятора/двигателя на соответствующее место, прикрепить их к опорной пластине, используя болты и шайбы из комплекта (рис. 3).

3

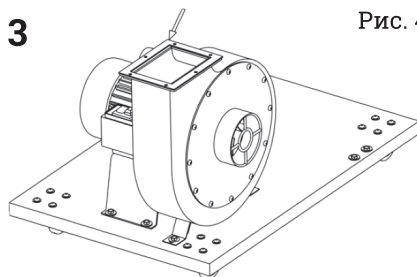


Рис. 4

4

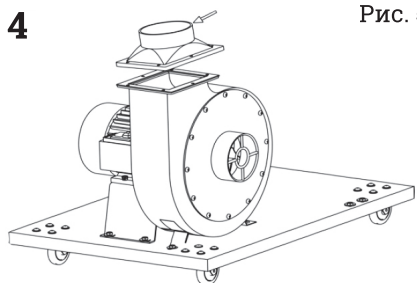


Рис. 5

Прикрепить прокладку и кожух выпускного отверстия к корпусу стружкоотсоса (рис. 4 – 5).

5

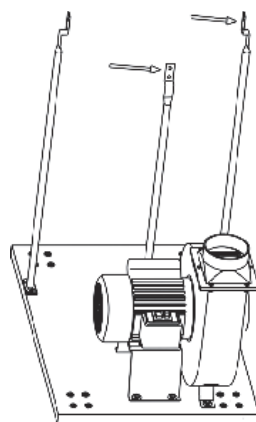
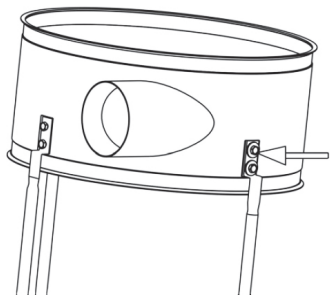


Рис. 6

Опору коллектора можно закрепить на опорной плите, как показано на (рис. 6).

6

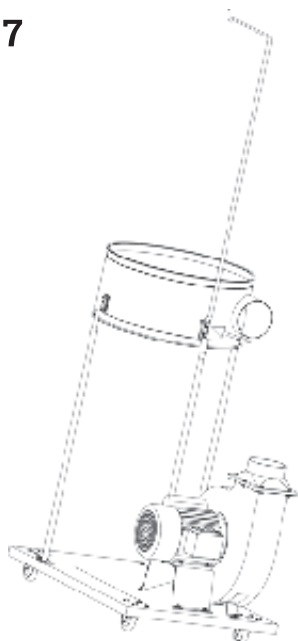
Рис. 7



Закрепить коллектор на двух опорах, убедившись, что боковое отверстие направлено в сторону корпуса стружкоотсоса (рис. 7).

7

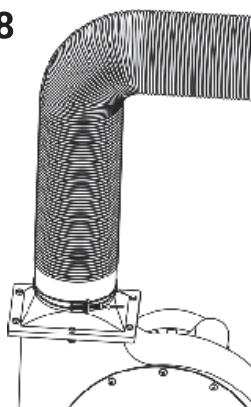
Рис. 8



На свободную опору коллектора установить верхнюю опору мешка, как показано на рис. 8 и закрепить к коллектору

8

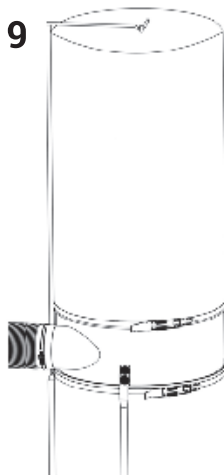
Рис. 9



Подключить один конец рукава к корпусу стружкоотсоса, а другой – к боковому отверстию коллектора. Зафиксировать двумя зажимами для рукава (рис. 9).

9

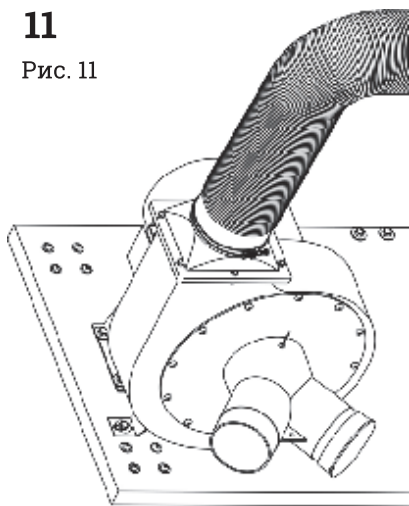
Рис. 10



Поместить мешки коллектора и фильтра на коллектор и закрепить ремнями. После того, как мешки будут закреплены, верхний мешок подвесить на верхнюю опору для мешка (рис. 10).

11

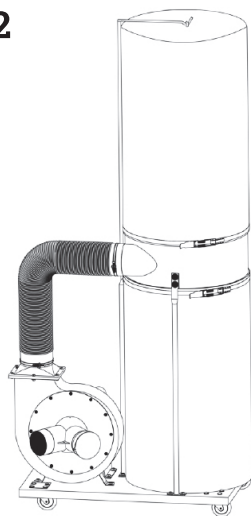
Рис. 11



На приемное отверстие узла вентилятора/двигателя можно поместить впускные патрубки (рис. 11).

12

Рис. 12



Стружкоотсос готов к работе. Перед его подключением к источнику питания необходимо убедиться, что источник питания должным образом заземлен и обеспечивает требуемую силу тока и напряжение (рис. 12).

Схема подключения проводки (220 В/50 Гц, 1 фаза)

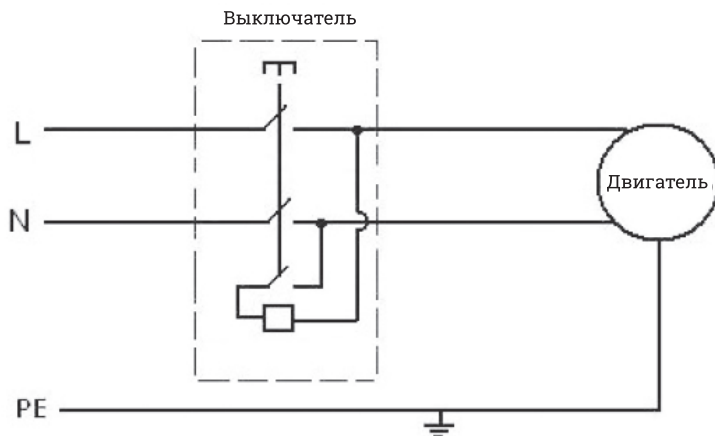
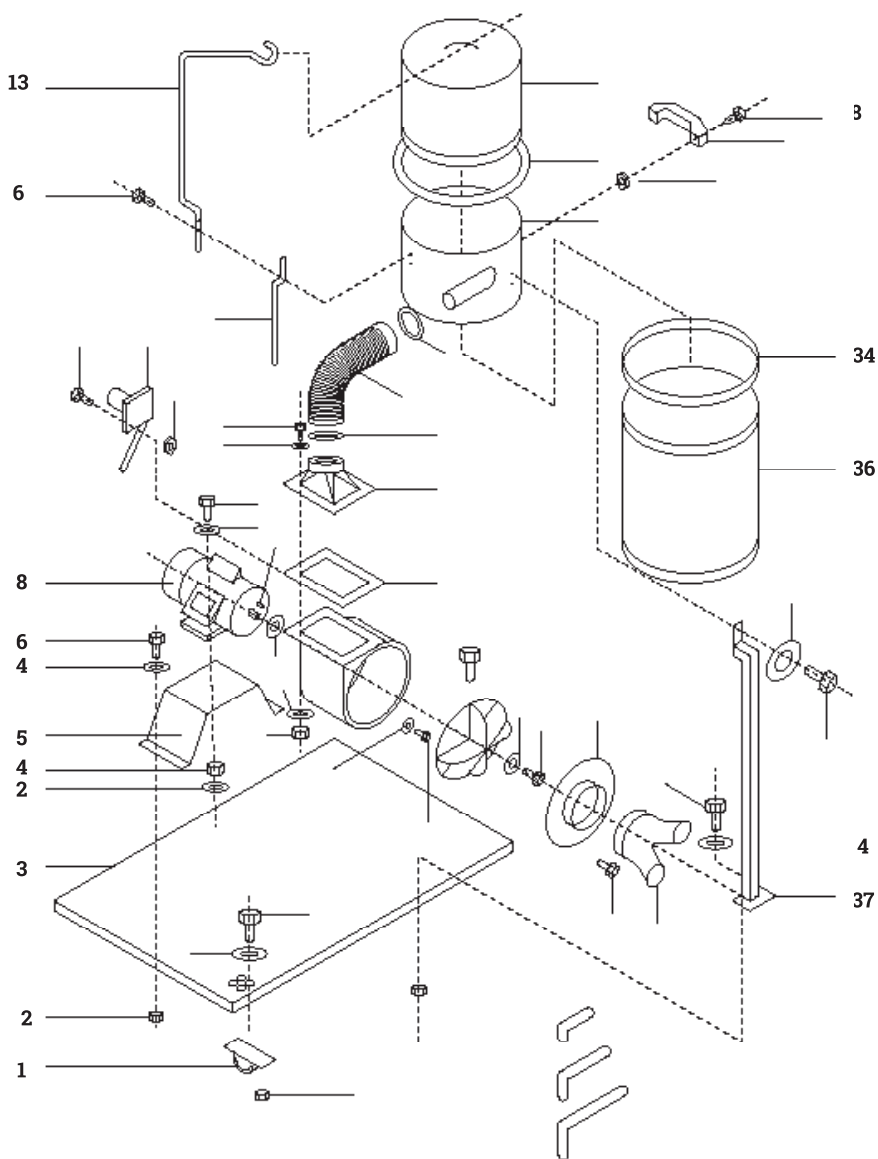


Схема расположения деталей стружкоотсоса



1. Ролик.....	4	21. Шестигранный винт.....	4
2. Гайка.....	10	22. Турбо вентилятор.....	1
3. Опорная плита	1	23. Шестигранный винт.....	28
4. Шайба.....	24	24. Впускное отверстие	1
5. Основание двигателя	1	25. Кожух впускного отверстия	1
6. Шестигранный винт	23	26. Шестигранный винт.....	1
7. Болт.....	4	27. Шайба	1
8. Двигатель	1	28. Шестигранный винт.....	1
9. Выключатель	1	29. Уплотнительная подкладка.....	1
10. Шестигранный ключ	1	30. Выпускное отверстие.....	1
11. Шестигранный ключ	1	31. Зажим для рукава.....	2
12. Шестигранный ключ	1	32. Шланг	1
13. Верхняя опора мешка.....	1	33. Коллектор.....	1
14. Рукоятка.....	1	34. Зажим для рукава.....	2
15. Шестигранный винт	6	35. Мешок фильтра	1
16. Шайба	12	36. Мешок для сбора.....	1
17. Шпонка.....	1	37. Опора сборщика	3
18. Уплотнительная подкладка.....	1	38. Винт	2
19. Гайка	22	39. Гайка	2
20. Шайба.....	4	40. Гайка	4

Адреса сервисных центров

Москва

г. Котельники, Яничкин проезд, д. 3

+7 (499) 703-20-72

Санкт-Петербург

п. Шушары, Новгородский проспект, д. 25, корп. 3
(вход под вывеской «ВсеИнструменты.ру»)

+7 (812) 309-53-93 доб. 608

Информация об актуальных сервисных центрах
в регионах размещена на сайте
www.vseinstrumenti.ru

Гарантийный талон

GIGANT

№ _____

Гарантийный талон является документом, дающим право на гарантийное обслуживание приобретенного инструмента. Гарантия на проданное изделие подразумевает под собой его бесплатный ремонт либо замену на аналогичное изделие в случае невозможности ремонта в течение гарантийного срока. Гарантия покрывает расходы на работу по гарантийному ремонту и на стоимость запасных частей. Стоимость почтовых отправок, страховки и отгрузки изделий для ремонта не входит в гарантийные обязательства. В случае утери гарантийного талона владелец лишается права на гарантийное обслуживание.
Для получения дополнительной информации вы можете посетить сайт www.vseinstrumenti.ru.

Гарантия 12 месяцев

1. На данное изделие распространяется гарантийный срок 12 месяцев со дня продажи через сеть фирменных магазинов.
2. В целях определения причин отказа и/или характера повреждений изделия производится техническая экспертиза в сроки, установленные законодательством. По результатам экспертизы принимается решение о возможности восстановления изделия или необходимости его замены.
3. Гарантия распространяется на все поломки, которые делают невозможным дальнейшее использование изделия и вызваны дефектами изготовителя, материала или конструкции.

Гарантийный ремонт осуществляется при соблюдении следующих условий.

- Имеется в наличии товарный или кассовый чек и гарантийный талон с указанием в нем даты продажи, подписи покупателя, штампа торгового предприятия.
 - Предоставляется неисправное изделие в чистом виде.
- Гарантийный ремонт производится только в течение срока, указанного в данном гарантийном талоне.

Гарантия не распространяется на следующие случаи.

- На изделия со следами несанкционированного вмешательства в конструкцию, осуществленного лицами без специального разрешения на проведение ремонтных работ.
- Естественный износ.
- Несоблюдение мер безопасности.
- Несоблюдение рекомендаций по техническому обслуживанию.
- Неправильное использование или грубое обращение.
- Наличие внутри изделия пыли, мелкодисперсных веществ, жидкостей, насекомых, посторонних предметов.
- Повреждение узлов и/или деталей вследствие несоблюдения правил транспортировки и/или хранения.
- Обнаружение следов применения масла и смазок, не соответствующих руководству по эксплуатации.

С правилами эксплуатации и условиями гарантии ознакомлен. Претензий к комплектации и внешнему виду не имею.
Изготовитель оставляет за собой право на внесение изменений в конструкцию, дизайн и комплектацию изделия

.....
Ф. И. О. покупателя

.....
подпись покупателя

Штамп торговой организации

Без штампа или печати торговой организации гарантийный талон не действителен!

ОТРЫВНОЙ ТАЛОН № 1 _____
Дата приема _____
Дата выдачи _____
Номер заказ-наряда _____
Мастер _____

ОТРЫВНОЙ ТАЛОН № 2 _____
Дата приема _____
Дата выдачи _____
Номер заказ-наряда _____
Мастер _____

ОТРЫВНОЙ ТАЛОН № 3 _____
Дата приема _____
Дата выдачи _____
Номер заказ-наряда _____
Мастер _____

Вы можете заказать
инструмент марки
Gigant на сайте
www.vseinstrumenti.ru

8 800 333-83-28



Правообладатель ТМ «Gigant»

ООО «ВсеИнструменты.ру» 109451, Россия,
г. Москва, ул. Братиславская, д. 16, корп. 1, пом. 3
тел. +7 (499) 681-23-58