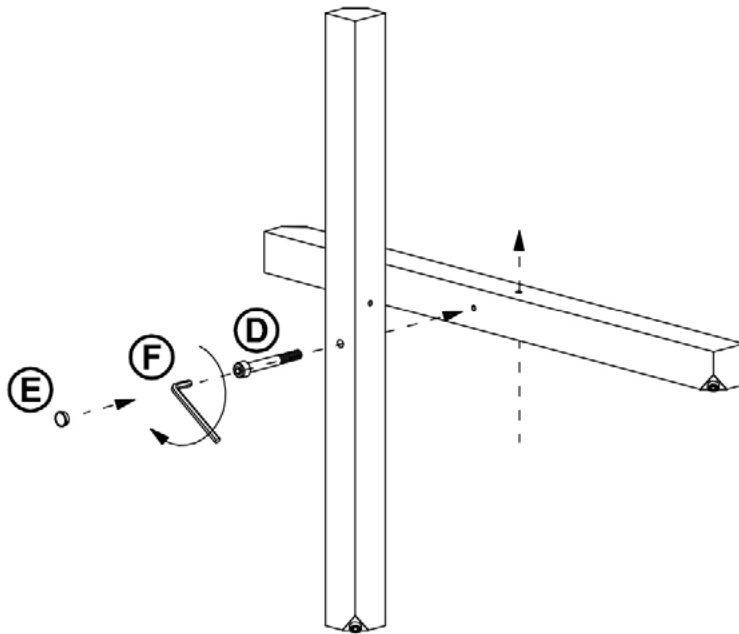


FIG.
1




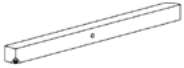




	
A - 1x	B - 3x
	
C - 3x Ø7 mm	D - 3x M10x80 mm
	
E - 3x Ø16 mm	F - 1x 8#

FIG.
2

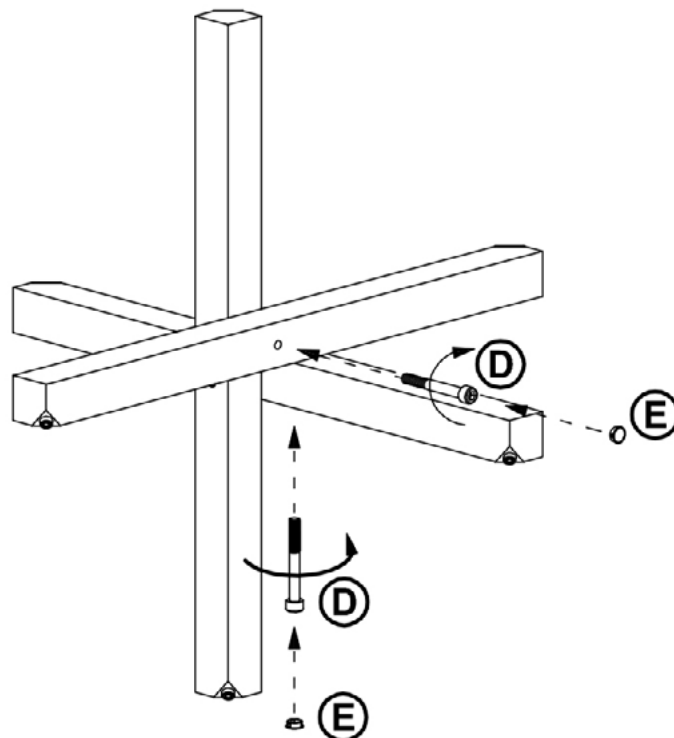


FIG.
3

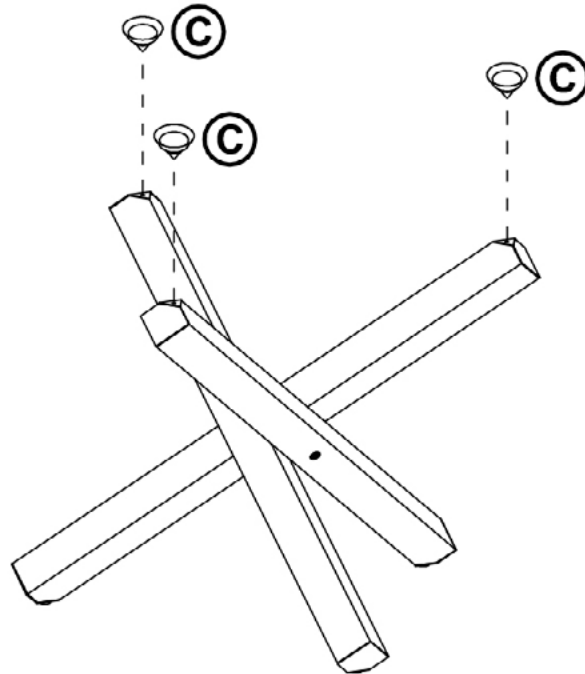


FIG.
4

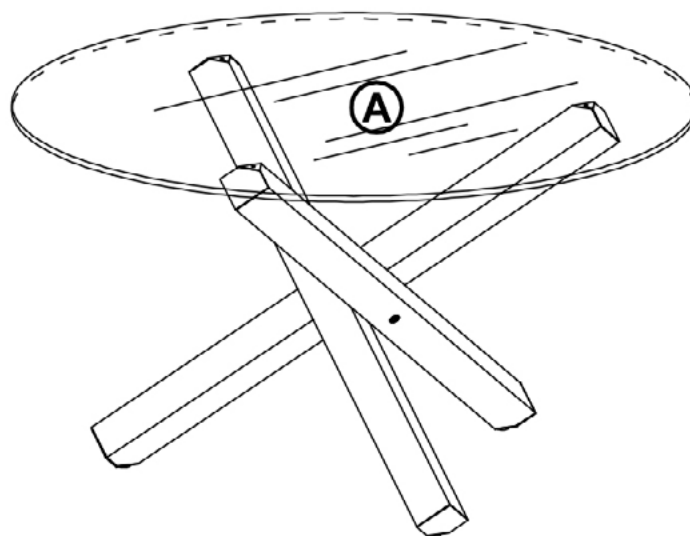


FIG.
5

